

فصل ۱۷

آموزش



مقدمه

آمارهای ارائه شده در این فصل، شامل وضعیت سواد براساس سرشماری‌های عمومی نفوس و مسکن، آموزش رسمی در سطوح عمومی و عالی، مبارزه با بی‌سوادی بزرگسالان و آموزش فنی و حرفه‌ای غیررسمی است. آموزش رسمی در کشور به دو بخش عمومی و عالی تقسیم می‌شود:

آموزش عمومی شامل دوره‌های ابتدایی، راهنمایی، متوسطه عمومی و فنی و حرفه‌ای می‌باشد و مسئولیت اجرای آن با اداره کل آموزش و پرورش است. شایان ذکر است که از سال تحصیلی ۹۲-۱۳۹۱ با تغییر نظام آموزش عمومی مقاطع تحصیلی شامل ابتدایی، متوسطه دوره اول و متوسطه دوره دوم است.

فارغ‌التحصیلان دبیرستان‌ها، پس از اخذ مدرک دیپلم و موفقیت در آزمون ورودی دانشگاه‌ها، تحصیلات عالی را آغاز می‌کنند که شامل سطوح کاردانی، کارشناسی، کارشناسی ارشد و دکترای حرفه‌ای و تخصصی می‌باشد.

اطلاعات مربوط به آموزش عالی، توسط وزارت علوم، تحقیقات و فناوری تهیه و در این فصل ارائه شده است.

شایان ذکر است علاوه بر دانشگاه‌ها و مراکز آموزش عالی وابسته به وزارت علوم، تحقیقات و فناوری، دانشگاه آزاد اسلامی نیز به طور مستقل به پذیرش دانشجو و ارائه خدمات آموزشی در سطوح عالی اقدام می‌کند.

اطلاعات تهیه شده توسط وزارت علوم، تحقیقات و فناوری، تمامی مراکز آموزش عالی تحت پوشش این وزارتخانه و یا وابسته به وزارتخانه‌ها، سازمان‌ها یا نهادهایی مانند دانشگاه آزاد، وزارت آموزش و پرورش، وزارت بهداشت، درمان و آموزش پزشکی، وزارت نفت، سازمان تربیت بدنی و ... را در بر می‌گیرد که مدرک اعطایی توسط آنان، مورد تایید وزارت علوم، تحقیقات و فناوری است.

علاوه بر این ارائه آمار مربوط به سازمان آموزش فنی و حرفه‌ای از سال ۱۳۷۵، در این فصل ارائه شده است. این سازمان در سال ۱۳۵۹ با ادغام صندوق‌های کارآموزی، مراکز تعلیمات حرفه‌ای و کانون‌های کارآموزی که در گذشته عهده‌دار آموزش‌های فنی و حرفه‌ای کشور بودند، بوجود آمد و فعالیت‌های خود را تحت پوشش وزارت کار و امور اجتماعی آغاز نمود.

مرکز آمار ایران نیز با انجام سرشماری عمومی نفوس و مسکن که هر ده سال یکبار صورت می‌گیرد، با گردآوری اطلاعات کلی مانند وضع سواد و دوره‌های تحصیلی، میزان باسوادی و تغییرات آن را ارائه می‌نماید.

لازم به توضیح است که طرح سرشماری عمومی نفوس و مسکن از سال ۱۳۸۵ به بعد طبق مصوبه دولت به فاصله زمانی ۵ ساله انجام می‌گردد.

در مورد آمار ارائه شده، توضیح نکات زیر ضروری است:

۱- ارقام مربوط به کارکنان آموزشی، دفتری و اداری، شامل کارکنان شاغل در بخش دولت و اعزامی به مدارس غیرانتفاعی است.

۲- ارقام مربوط به تعداد آموزشگاه‌ها برای دوره‌های مختلف تحصیلی، لزوماً به معنای تعداد ساختمان‌های اختصاص داده شده برای این دوره‌ها نمی‌باشد. برای مثال چنانچه یک ساختمان در طول سال تحصیلی در ساعات مختلف روز به تناوب مورد استفاده دوره‌های ابتدایی و راهنمایی قرار گیرد، این ساختمان (آموزشگاه) دوبار در آمار منظور خواهد شد. همچنین آمار مربوط به تعداد کلاس‌های دوره‌های مختلف تحصیلی نیز به همین روش محاسبه می‌شود.

در این فصل، مرکز آمار ایران نتایج سرشماری عمومی نفوس و مسکن سال ۱۳۹۵ را ارائه نموده است. علاوه بر آن آمار مربوط به اداره کل آموزش و پرورش استان، موسسه پژوهش و برنامه‌ریزی آموزش عالی و اداره کل آموزش فنی و حرفه‌ای به صورت ثبتي جمع‌آوری و ارائه شده است.

تعاریف و مفاهیم

باسواد: رجوع شود به تعاریف و مفاهیم «فصل ۴- نیروی انسانی».

نقاط شهری، نقاط روستایی و جمعیت ساکن: رجوع شود به تعاریف و مفاهیم «فصل ۳- جمعیت».

دوره تحصیلی آموزش و پرورش: بخشی از برنامه آموزش و پرورش رسمی است که منجر به اخذ گواهینامه تحصیلی می‌شود.

دانش آموز: فردی است که برابر مقررات در یکی از دوره‌های تحصیلی آموزش و پرورش به تحصیل اشتغال دارد.

اول متوسطه در آن پذیرش شده و سپس به یکی از شاخه‌های نظری، فنی حرفه‌ای یا کاردانش هدایت می‌شود و با گذراندن واحدهای درسی تعیین شده موفق به اخذ گواهینامه دیپلم متوسطه می‌شود.

دوره دوم متوسطه حرفه‌ای: دوره‌ای برای دانش‌آموزان کم توان ذهنی و دیگر دانش‌آموزان با نیازهای ویژه که بعد از اتمام دوره اول متوسطه پیش حرفه‌ای، توانایی ادامه تحصیل در مدارس عادی و یا ویژه را ندارند و به منظور گسترش مهارت‌های روزمره زندگی، مهارت‌های تحصیلی کاربردی و آموزش مهارت‌های حرفه‌ای متناسب با ویژگی‌ها، توانایی‌ها، سرعت رشد و علائق دانش‌آموزان طراحی شده و اتمام آن منجر به اخذ گواهی‌نامه می‌شود.

دانش‌آموز بزرگسال: دانش‌آموزی است که شرایط تحصیل در مدارس راهنمایی تحصیلی و متوسطه روزانه را نداشته و برای ادامه تحصیل در مدارس ویژه بزرگسالان پذیرش می‌شود.

دوره عمومی آموزش بزرگسال: این دوره از لحاظ مقررات تحصیلی مشابه دوره راهنمایی بوده و امکان تحصیل را برای کسانی که به لحاظ سن یا سایر شرایط نمی‌توانند در دوره روزانه تحصیل نمایند.

دوره تکمیلی آموزش بزرگسال: این دوره از لحاظ مقررات تحصیلی مشابه دوره متوسطه بوده و امکان تحصیل را برای کسانی فراهم می‌کند که به لحاظ سن یا سایر شرایط نمی‌توانند در دوره روزانه تحصیل نمایند.

دوره سوادآموزی: دوره‌ای است برای آموزش فرد بی‌سواد با سن بیش از ده سال تمام که امکان تحصیل در نظام آموزش رسمی کشور را ندارد. این دوره معادل پایه سوم ابتدایی در نظام آموزش رسمی است.

دوره انتقال سوادآموزی: دوره‌ای معادل پایان دوره ابتدایی که فرصت ادامه تحصیل افراد دارای مدرک حداقل دوره سوادآموزی و یا معادل آن را فراهم می‌سازد.

دوره تحکیم: دوره‌ای است که فرصت استمرار و پایداری آموخته‌ها و کاربرد آن را برای کسانی فراهم می‌سازد که دوره سوادآموزی را گذرانده‌اند و تمایل به ادامه تحصیل ندارند.

سوادآموز تحت پوشش نهضت سوادآموزی: فردی با سن بیش از ده سال تمام که امکان تحصیل در نظام آموزش رسمی کشور را ندارد

کارکنان آموزشی آموزش و پرورش: افرادی که در مکان آموزشی وابسته به وزارت آموزش و پرورش در سه گروه معلم، مدیریت و کیفیت بخشی آموزشی شاغل هستند.

معلم: فرد واجد صلاحیت‌های علمی و حرفه‌ای که برنامه‌های آموزشی و پرورشی را در کلاس درس اجرا می‌کند.

مدرسه: سازمانی که بر مبنای معیارهای رسمی و با نظارت ادارات آموزش و پرورش تاسیس شده است و مسئولیت اجرای برنامه‌های مصوب آموزشی و پرورشی کشور را در دوره تحصیلی معین برعهده دارد و پس از پایان دوره به دانش‌آموزان و یا هنرجویان مدرک رسمی اعطا می‌کند و شامل دبستان، دبیرستان و هنرستان می‌شود.

کلاس: مکان فیزیکی یا فضای مجازی که در آن برنامه‌های مدون و مصوب آموزش و پرورش اجرا می‌شود.

آموزش استثنایی: مخصوص آن دسته از اطفال و نوجوانانی است که دارای عقب‌ماندگی ذهنی و یا جسمی، معلولیت و اختلال در یادگیری بوده و یا ناسازگار باشند و شامل دوره آمادگی، ابتدایی، متوسطه دوره اول، متوسطه دوره دوم و آموزش فنی و حرفه‌ای می‌باشد.

دوره پیش‌دبستانی: دوره ۲ساله رسمی و غیر اجباری است که کودکان گروه سنی چهار و پنج ساله تمام را تحت پوشش برنامه‌های آموزشی و پرورشی قرار می‌دهد.

دوره ابتدایی: دوره تحصیلی است که دانش‌آموز از سن ۶ سالگی به آن وارد شده و پس از طی پایه‌های تحصیلی معین گواهینامه پایان دوره ابتدایی دریافت می‌کند.

دوره اول متوسطه: دوره تحصیلی که دانش‌آموز پس از اتمام دوره ابتدایی در آن پذیرش شده و پس از سپری کردن سه پایه تحصیلی گواهینامه پایان دوره دریافت می‌کند.

دوره اول متوسطه پیش حرفه‌ای: دوره‌ای برای دانش‌آموزان کم توان ذهنی و دیگر دانش‌آموزان با نیازهای ویژه که بعد از اتمام دوره ابتدایی، توانایی ادامه تحصیل در مدارس عادی و یا ویژه را ندارند و به منظور آموزش مهارت‌های روزمره زندگی، مهارت‌های تحصیلی و آموزش مقدماتی حرف، متناسب با ویژگی‌ها و توانایی‌های دانش‌آموزان طراحی شده و اتمام آن منجر به اخذ گواهی‌نامه می‌شود.

دوره دوم متوسطه: دوره تحصیلی که دانش‌آموز پس از اتمام دوره

مرکز آموزش ثابت در سازمان آموزش فنی و حرفه‌ای کشور: محلی دولتی، متشکل از حداقل ۵ کارگاه آموزشی است که دارای هویتی قانونمند می‌باشد و ساختار آن مورد تصویب سازمان برنامه و بودجه کشور (معاونت برنامه‌ریزی و نظارت راهبردی سابق) قرار گرفته است.

گزیده اطلاعات

بر اساس نتایج سرشماری‌های عمومی نفوس و مسکن سال‌های ۱۳۶۵، ۱۳۷۰، ۱۳۷۵، ۱۳۸۵، ۱۳۹۰ و ۱۳۹۵ نرخ باسوادی استان به ترتیب برابر ۷۱ درصد، ۸۱ درصد، ۸۵ درصد، ۸۷ درصد، ۸۸ درصد و ۹۰ درصد بوده است. در سال ۱۳۹۵ درصد باسوادی مردان ۹۳ درصد و زنان ۸۷ درصد می‌باشد. در سال تحصیلی ۱۴۰۱-۱۴۰۲ تعداد ۱۰۱۰۷۵ نفر دانش‌آموز در کلیه رده‌های آموزشی مشغول به تحصیل بوده‌اند که ۰.۵ درصد در دوره‌ی استثنایی، ۴.۷ درصد در دوره‌ی پیش‌دبستانی، ۵۲.۲ درصد در دوره‌ی ابتدایی، ۲۲.۲ درصد در دوره‌ی اول متوسطه، ۱۸.۳ درصد در دوره‌ی دوم متوسطه و ۲.۱ درصد در دوره‌های بزرگسال مشغول به تحصیل بوده‌اند. از تعداد کل دانش‌آموزان استان سهم دختران برابر ۴۸.۹ درصد بوده است. در سال تحصیلی ۱۴۰۱-۱۴۰۲ تعداد ۲۹۵۷ نفر در دوره‌ی سوادآموزی، ۲۱۶۴ نفر در دوره‌ی انتقال و ۱۱۷۷ نفر در دوره‌ی تحکیم نهضت سوادآموزی شرکت نموده‌اند.

در سال تحصیلی ۱۴۰۱-۱۴۰۲ تعداد کل دانشجویان استان برابر ۲۱۶۱۰۹ نفر می‌باشد که از این تعداد ۴۷.۹ درصد پسر و ۵۲.۱ درصد دختر می‌باشد. از کل دانشجویان ۱۱.۱ درصد در دوره‌ی کاردانی، ۶۴.۵ درصد در دوره‌ی کارشناسی، ۱۷.۴ درصد در دوره‌ی کارشناسی ارشد و ۷.۰ درصد در دوره‌ی دکترای حرفه‌ای و تخصصی مشغول به تحصیل بوده‌اند.

در سال ۱۴۰۱ تعداد آموزش‌دیدگان مراکز ثابت سازمان فنی و حرفه‌ای استان ۶۳۴۹۸ نفر بوده است. همچنین در این سال تعداد ۳۶۱ نفر مربی در ۵۴ مرکز آموزشی استان مشغول به فعالیت بوده‌اند.

و برابر ضوابط در یکی از دوره‌های مربوط به سوادآموزی ثبت نام کرده و آموزش می‌بینند.

سوادآموز قبول‌شده: به سوادآموزی که در امتحانات پایان دوره موفق به کسب نمرات قبولی شده است، سوادآموز قبول‌شده در امتحان گفته می‌شود.

دانشجو: فرد پذیرفته‌شده‌ای است که برابر ضوابط معین برای تحصیل در یکی از دوره‌های رسمی آموزش عالی ثبت نام کند و به تحصیل اشتغال ورزد.

مرکز آموزش عالی: موسسه‌ای است که برای ارائه خدمات آموزش عالی و پژوهشی از بین دارندگان مدرک دیپلم متوسطه، پیش‌دانشگاهی یا بالاتر دانشجو می‌پذیرد و به فارغ‌التحصیلان خود مدرک کاردانی یا بالاتر می‌دهد.

دانشگاه: عالی‌ترین موسسه آموزش عالی که با مجوز رسمی شورای گسترش آموزش عالی ایجاد و حداقل از سه دانشکده تشکیل شده باشد.

آموزشگر تمام وقت موسسه آموزش عالی: آموزشگر موسسه آموزش عالی که برابر ضوابط معین استخدام و تمام ساعات موظف اداری خود را در موسسه محل خدمت، انجام وظیفه می‌کند.

آموزشگر پاره وقت موسسه آموزش عالی: آموزشگر موسسه آموزش عالی که در یک دوره زمانی معین به ارائه خدمات آموزشی نظری و یا عملی می‌پردازد.

ثبت‌نام شده آموزش عالی: فردی که برابر ضوابط معین پذیرفته شده و در یکی از موسسات آموزش عالی ثبت نام کرده است.

دانش‌آموخته آموزش عالی: فردی که یکی از دوره‌های تحصیلی آموزش عالی را با موفقیت به پایان رسانده است و برابر ضوابط معین مدرک تحصیلی دریافت می‌کند.

آموزش‌دیدگان (کارآموزان) سازمان آموزش فنی و حرفه‌ای کشور: افرادی هستند که برای فرا گرفتن حرفه‌ای خاص، بازآموزی یا ارتقای مهارت، برای مدت معینی در مراکز آموزشی این سازمان آموزش می‌بینند.

۱۷-۱- تعداد باسوادان برحسب جنس در نقاط شهری و روستایی

زن	مرد	جمع	شرح
کل استان^(۱)			
۷۸۵۶۱۶	۱۰۶۱۵۹۶	۱۸۴۷۲۱۲	آبان ۱۳۶۵
۱۱۰۸۶۷۶	۱۳۶۸۰۸۱	۲۴۷۶۷۵۷	مهـر ۱۳۷۰
۱۳۷۴۶۳۶	۱۵۸۲۴۳۳	۲۹۵۷۰۶۹	آبان ۱۳۷۵
۱۷۱۸۰۵۰	۱۹۴۱۰۷۷	۳۶۵۹۱۲۷	آبان ۱۳۸۵
۱۸۵۹۹۵۵	۲۰۴۶۵۴۶	۳۹۰۶۵۰۱	آبان ۱۳۹۰
۱۹۹۴۴۴۲	۲۸۱۴۰۳	۴۱۷۵۸۴۵	آبان ۱۳۹۵
نقاط شهری			
۵۵۵۰۸۹	۷۱۷۹۶۹	۱۲۷۳۰۵۸	آبان ۱۳۶۵
۷۷۸۱۶۱	۹۴۲۵۳۲	۱۷۲۰۶۹۳	مهـر ۱۳۷۰
۱۰۵۹۳۷۰	۱۲۰۴۳۷۹	۲۲۶۳۷۴۹	آبان ۱۳۷۵
۱۴۶۹۷۲۹	۱۶۳۹۵۱۵	۳۱۰۹۲۴۴	آبان ۱۳۸۵
۱۶۲۸۰۲۲	۱۷۶۹۱۳۲	۳۳۹۷۱۵۴	آبان ۱۳۹۰
۱۷۸۹۹۹۰	۱۹۳۳۴۸۸	۳۷۲۳۴۷۸	آبان ۱۳۹۵
نقاط روستایی			
۲۳۰۵۲۷	۳۴۳۶۲۷	۵۷۴۱۵۴	آبان ۱۳۶۵
۳۲۷۱۸۸	۴۱۹۷۰۴	۷۴۶۸۹۲	مهـر ۱۳۷۰
۳۱۵۲۱۹	۳۷۷۹۳۸	۶۹۳۱۵۷	آبان ۱۳۷۵
۲۴۸۰۳۷	۳۰۱۲۰۸	۵۴۹۲۴۵	آبان ۱۳۸۵
۲۳۱۹۱۱	۲۷۷۳۸۳	۵۰۹۲۹۴	آبان ۱۳۹۰
۲۰۴۳۶۴	۲۴۷۷۷۵	۴۵۲۱۳۹	آبان ۱۳۹۵

(۱) اختلاف ارقام کل استان با سرجمع نقاط شهری و روستایی، به علت منظور شدن جمعیت باسواد غیرساکن در جمعیت کل استان است.
 ماخذ- مرکز آمار ایران (ر.م).

۱۷-۲- جمعیت ۶ ساله و بیش تر، تعداد باسوادان و نرخ باسوادی بر حسب جنس و سن (نفر- درصد)

جنس و گروه سنی	آبان ۱۳۶۵			مهر ۱۳۷۰			آبان ۱۳۷۵		
	جمعیت	باسوادان	نرخ باسوادی	جمعیت	باسوادان	نرخ باسوادی	جمعیت	باسوادان	نرخ باسوادی
مرد و زن	۲۶۰۳۹۶۸	۱۸۴۷۲۱۲	۷۰.۹	۳۰۷۴۲۷۲	۲۴۷۶۷۵۷	۸۰.۶	۳۴۹۲۳۳۵	۲۹۵۷۰۶۹	۸۴.۷
۶-۹ ساله	۳۷۰۶۰۲	۳۴۸۳۶۱	۹۴.۰	۴۶۲۴۴۱	۴۴۶۰۲۱	۹۶.۴	۴۱۸۵۳۳	۴۰۰۸۰۶	۹۵.۸
۱۰-۱۴ ساله	۳۹۰۵۳۴	۳۷۰۸۲۰	۹۵.۰	۴۸۷۴۳۴	۴۷۷۴۵۲	۹۸.۰	۵۸۹۷۶۸	۵۸۲۴۸۷	۹۸.۸
۱۵-۱۹ ساله	۳۵۶۰۷۴	۳۱۷۱۸۱	۸۹.۱	۳۹۳۴۴۳	۳۷۷۳۰۹	۹۵.۹	۴۶۷۹۶۱	۴۵۹۰۲۵	۹۸.۱
۲۰-۲۴ ساله	۲۹۵۹۵۴	۲۴۰۵۴۲	۸۱.۳	۳۴۱۶۸۲	۳۱۳۸۱۱	۹۱.۸	۳۵۵۴۳۱	۳۴۲۳۰۹	۹۶.۳
۲۵-۲۹ ساله	۲۴۵۲۲۶	۱۸۱۳۴۷	۷۴.۰	۲۷۸۸۱۵	۲۴۱۳۹۹	۸۶.۶	۲۲۴۵۶۵	۳۰۴۹۳۷	۹۴.۰
۳۰-۳۴ ساله	۱۹۷۸۸۳	۱۳۰۱۸۱	۶۵.۸	۲۳۷۴۰۸	۱۹۲۰۳۱	۸۰.۹	۲۷۸۹۶۰	۲۵۰۷۴۷	۸۹.۹
۳۵-۳۹ ساله	۱۴۱۸۵۴	۷۸۷۹۴	۵۵.۵	۱۹۵۴۳۰	۱۴۳۵۱۷	۷۳.۴	۲۴۰۴۹۷	۲۰۳۷۱۴	۸۴.۷
۴۰-۴۴ ساله	۱۱۲۵۱۷	۵۲۹۲۳	۴۷.۰	۱۳۸۵۷۲	۸۸۵۳۰	۶۳.۹	۱۹۴۵۴۱	۱۵۰۱۱۴	۷۷.۲
۴۵-۴۹ ساله	۱۰۵۳۳۵	۳۸۲۰۳	۳۶.۳	۱۰۸۷۰۹	۵۹۲۲۹	۵۴.۵	۱۳۸۲۸۱	۹۱۸۵۰	۶۶.۴
۵۰-۵۴ ساله	۱۰۴۵۵۶	۲۹۸۸۸	۲۸.۶	۱۰۶۶۳۹	۴۵۱۶۲	۴۲.۴	۱۰۷۵۰۷	۵۹۰۱۴	۵۴.۹
۵۵-۵۹ ساله	۸۷۷۶۵	۲۱۷۰۵	۲۴.۷	۹۵۱۲۶	۳۲۹۶۸	۳۴.۷	۹۳۲۳۵	۳۹۶۶۴	۴۲.۵
۶۰-۶۴ ساله	۷۹۵۱۴	۱۸۳۰۰	۲۳.۰	۸۶۴۰۴	۲۴۷۰۷	۲۸.۶	۹۳۴۸۶	۲۹۱۲۲	۳۱.۲
۶۵ ساله و بیش تر	۱۱۵۱۵۸	۱۸۴۷۳	۱۶.۰	۱۳۹۱۱۵	۳۳۰۳۴	۲۳.۷	۱۸۸۲۸۷	۴۲۲۸۶	۲۲.۵
نامشخص	۹۹۵	۴۹۴	۴۹.۶	۳۰۵۴	۱۵۸۷	۵۲.۰	۱۲۸۳	۹۹۴	۷۷.۵
مرد	۱۳۵۱۸۰۴	۱۰۶۱۵۹۶	۷۸.۵	۱۶۰۱۷۷۹	۱۳۶۸۰۸۱	۸۵.۴	۱۷۹۳۰۰۳	۱۵۸۲۴۳۳	۸۸.۳
۶-۹ ساله	۱۹۰۱۵۰	۱۸۰۹۸۷	۹۵.۲	۲۳۶۷۰۳	۲۲۸۸۲۴	۹۶.۷	۲۱۳۶۳۷	۲۰۴۶۴۱	۹۵.۸
۱۰-۱۴ ساله	۲۰۳۴۷۶	۱۹۶۲۶۱	۹۶.۵	۲۵۱۷۴۴	۲۴۷۴۰۶	۹۸.۳	۲۳۷۹۴۱	۲۹۸۲۳۴	۹۸.۸
۱۵-۱۹ ساله	۱۸۷۵۵۷	۱۷۲۵۷۸	۹۲.۰	۲۰۵۸۸۹	۱۹۹۰۵۳	۹۶.۷	۲۳۷۹۴۱	۲۳۳۱۷۷	۹۸.۰
۲۰-۲۴ ساله	۱۵۴۵۹۱	۱۳۶۲۱۸	۸۸.۱	۱۷۸۲۶۷	۱۶۸۳۱۵	۹۴.۴	۱۷۹۱۵۸	۱۷۲۹۴۴	۹۶.۵
۲۵-۲۹ ساله	۱۲۶۸۵۹	۱۰۶۶۵۰	۸۴.۱	۱۴۳۸۰۹	۱۳۱۹۳۳	۹۱.۷	۱۶۸۳۵۱	۱۶۰۴۴۵	۹۵.۳
۳۰-۳۴ ساله	۱۰۳۸۹۶	۸۱۷۶۵	۷۸.۷	۱۲۲۸۳۴	۱۰۸۶۷۱	۸۸.۵	۱۴۴۲۳۷	۱۳۴۱۸۸	۹۳.۰
۳۵-۳۹ ساله	۷۲۵۲۲	۵۱۸۰۸	۷۱.۴	۱۰۲۹۵۸	۸۶۶۳۴	۸۴.۱	۱۲۳۷۲۶	۱۱۱۵۹۲	۹۰.۲
۴۰-۴۴ ساله	۵۷۴۴۳	۳۶۸۱۴	۶۴.۱	۷۲۰۳۷	۵۶۱۱۷	۷۷.۹	۱۰۲۲۱۲	۸۷۶۴۰	۸۵.۷
۴۵-۴۹ ساله	۵۵۰۳۴	۲۸۰۷۴	۵۱.۰	۵۵۲۷۴	۳۸۹۱۷	۷۰.۳	۷۰۳۲۸	۵۶۰۰۲	۷۹.۶
۵۰-۵۴ ساله	۵۶۱۶۷	۲۳۰۲۱	۴۱.۰	۵۵۹۲۸	۳۱۶۸۲	۵۶.۶	۵۴۴۱۵	۳۸۶۱۹	۷۱.۰
۵۵-۵۹ ساله	۴۴۱۰۸	۱۶۹۰۴	۳۸.۳	۵۲۲۹۰	۲۴۶۰۱	۴۷.۰	۴۹۴۴۲	۲۸۳۶۸	۵۷.۴
۶۰-۶۴ ساله	۴۲۷۰۸	۱۵۰۷۳	۳۵.۳	۴۵۴۲۸	۱۸۷۲۶	۴۱.۲	۵۰۹۶۱	۲۲۲۶۹	۴۳.۷
۶۵ ساله و بیش تر	۵۶۶۶۹	۱۵۱۲۵	۲۶.۷	۷۶۸۳۹	۲۶۳۰۱	۳۴.۲	۹۵۵۸۲	۳۳۴۲۳	۳۵.۰
نامشخص	۶۲۴	۳۱۸	۵۱.۰	۱۶۷۹	۹۰۱	۵۳.۷	۱۰۳۳	۸۹۱	۸۶.۳
زن	۱۲۵۲۱۶۴	۷۸۵۶۱۶	۶۲.۷	۱۴۷۲۴۹۳	۱۱۰۸۶۷۶	۷۵.۳	۱۶۹۹۳۳۲	۱۳۷۴۶۳۶	۸۰.۹
۶-۹ ساله	۱۸۰۴۵۳	۱۶۷۳۷۴	۹۲.۸	۲۲۵۷۳۸	۲۱۷۱۹۷	۹۶.۲	۲۰۴۸۹۶	۱۹۶۱۶۵	۹۵.۷
۱۰-۱۴ ساله	۱۸۷۰۵۸	۱۷۴۵۵۹	۹۳.۳	۲۳۵۶۹۰	۲۳۰۰۴۶	۹۷.۶	۲۸۷۷۸۸	۲۸۴۲۵۳	۹۸.۸
۱۵-۱۹ ساله	۱۶۸۵۱۷	۱۴۴۶۰۳	۸۵.۸	۱۸۷۵۵۴	۱۷۸۲۵۶	۹۵.۰	۲۳۰۰۲۰	۲۲۵۸۴۸	۹۸.۲
۲۰-۲۴ ساله	۱۴۱۳۶۳	۱۰۴۳۲۴	۷۳.۸	۱۶۳۴۱۵	۱۴۵۴۹۶	۸۹.۰	۱۷۶۲۷۳	۱۶۹۳۶۵	۹۶.۱
۲۵-۲۹ ساله	۱۱۸۳۶۷	۷۴۶۹۷	۶۳.۱	۱۳۵۰۰۶	۱۰۹۴۶۶	۸۱.۱	۱۵۶۲۱۴	۱۴۴۴۹۲	۹۲.۵
۳۰-۳۴ ساله	۹۳۹۸۷	۴۸۴۱۶	۵۱.۵	۱۱۴۵۷۴	۸۳۳۶۰	۷۲.۸	۱۳۴۷۲۳	۱۱۶۵۵۹	۸۶.۵
۳۵-۳۹ ساله	۶۹۳۳۲	۲۶۹۸۶	۳۸.۹	۹۲۴۷۲	۵۶۸۸۳	۶۱.۵	۱۱۶۷۷۱	۹۲۱۲۲	۷۸.۹
۴۰-۴۴ ساله	۵۵۰۷۴	۱۶۱۰۹	۲۹.۲	۶۶۵۳۵	۳۲۴۱۳	۴۸.۷	۹۳۲۲۹	۶۲۴۷۴	۶۷.۷
۴۵-۴۹ ساله	۵۰۳۰۱	۱۰۱۲۹	۲۰.۱	۵۳۳۳۵	۲۰۳۱۲	۳۸.۱	۶۷۹۵۳	۳۵۸۴۸	۵۲.۸
۵۰-۵۴ ساله	۴۸۳۸۹	۶۸۶۷	۱۴.۲	۵۰۷۱۱	۱۳۴۸۰	۲۶.۶	۵۳۰۹۲	۲۰۳۹۵	۳۸.۴
۵۵-۵۹ ساله	۴۳۶۵۷	۴۸۰۱	۱۱.۰	۴۲۸۳۶	۸۳۶۷	۱۹.۵	۴۳۷۹۳	۱۱۲۹۶	۲۵.۸
۶۰-۶۴ ساله	۳۶۸۰۶	۳۲۲۷	۸.۸	۴۰۹۷۶	۵۹۸۱	۱۴.۶	۴۲۵۲۵	۶۸۵۳	۱۶.۱
۶۵ ساله و بیش تر	۵۸۴۸۹	۳۳۴۸	۵.۷	۶۲۲۷۶	۶۷۳۳	۱۰.۸	۹۲۷۰۵	۸۸۶۳	۹.۶
نامشخص	۳۷۱	۱۷۶	۴۷.۴	۱۳۷۵	۶۸۶	۴۹.۹	۲۵۰	۱۰۳	۴۱.۲

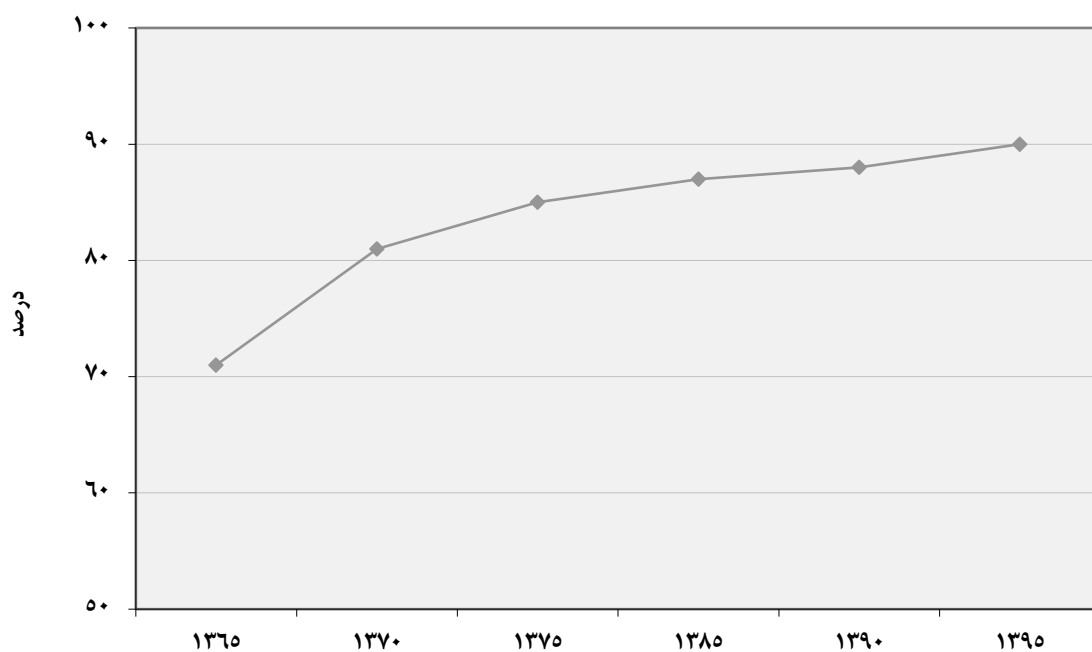
۱۷-۲- جمعیت ۶ ساله و بیش تر، تعداد باسوادان و نرخ باسوادی بر حسب جنس و سن (دنباله)

(نفر - درصد)

جنس و گروه سنی	آبان ۱۳۸۵			آبان ۱۳۹۰			آبان ۱۳۹۵		
	جمعیت	باسوادان	نرخ باسوادی	جمعیت	باسوادان	نرخ باسوادی	جمعیت	باسوادان	نرخ باسوادی
مرد و زن	۴۱۸۰۳۹۲	۳۶۵۹۱۲۷	۸۷.۵	۴۴۵۰۸۰۸	۳۹۰۶۵۰۱	۸۷.۸	۴۴۴۳۴۹۸	۴۱۷۵۸۴۵	۸۹.۹
۶-۹ ساله	۲۵۶۰۶۹	۲۳۵۸۸۸	۹۲.۱	۲۵۸۴۹۴	۲۳۷۷۸۰	۹۲.۰	۲۹۳۳۲۱	۲۷۹۴۷۷	۹۵.۳
۱۰-۱۴ ساله	۳۷۲۲۴۸	۳۶۴۹۹۳	۹۸.۱	۳۳۶۳۱۳	۳۳۰۲۴۴	۹۸.۲	۳۳۲۸۷۳	۳۲۹۱۹۷	۹۸.۹
۱۵-۱۹ ساله	۵۳۷۱۶۳	۵۲۶۳۶۷	۹۸.۰	۳۷۶۹۰۷	۳۶۸۴۴۶	۹۷.۸	۳۲۴۲۹۴	۳۱۹۱۶۸	۹۸.۴
۲۰-۲۴ ساله	۶۰۰۳۸۲	۵۸۶۳۳۹	۹۷.۷	۵۳۵۷۶۳	۵۲۱۸۵۶	۹۷.۴	۳۶۸۲۹۶	۳۶۰۰۱۲	۹۷.۸
۲۵-۲۹ ساله	۴۷۵۹۷۷	۴۶۱۶۸۲	۹۷.۰	۵۸۵۵۱۳	۵۶۸۴۲۵	۹۷.۱	۵۱۵۲۶۴	۵۰۳۰۹۸	۹۷.۶
۳۰-۳۴ ساله	۳۷۲۶۴۷	۳۵۶۱۶۹	۹۵.۶	۴۶۲۹۴۴	۴۴۶۴۱۶	۹۶.۴	۵۷۴۵۶۳	۵۶۱۱۱۵	۹۷.۷
۳۵-۳۹ ساله	۳۳۷۶۵۸	۳۱۳۴۰۲	۹۲.۸	۳۷۵۹۵۶	۳۵۴۶۶۲	۹۴.۳	۴۴۴۶۵۵	۴۴۹۸۹۹	۹۶.۸
۴۰-۴۴ ساله	۲۸۸۷۵۲	۲۵۳۱۵۸	۸۷.۷	۳۴۲۲۸۸	۳۱۴۰۳۷	۹۱.۷	۳۷۳۰۳۸	۳۵۴۶۷۲	۹۵.۱
۴۵-۴۹ ساله	۲۴۱۹۲۱	۱۹۸۹۱۵	۸۲.۲	۲۸۸۴۲۷	۲۵۰۰۳۴	۸۶.۷	۳۳۶۰۳۴	۳۰۸۴۶۲	۹۱.۸
۵۰-۵۴ ساله	۱۹۴۶۴۳	۱۴۲۸۸۹	۷۳.۴	۲۴۴۷۸۳	۱۹۴۳۵۲	۷۹.۴	۲۸۱۷۴۱	۲۴۱۲۹۳	۸۵.۶
۵۵-۵۹ ساله	۱۳۲۹۰۶	۸۴۲۸۹	۶۳.۴	۱۹۱۱۲۰	۱۳۵۰۶۳	۷۰.۷	۲۳۴۴۲۱	۱۸۴۰۰۴	۷۸.۵
۶۰-۶۴ ساله	۱۰۶۴۶۳	۵۳۷۰۷	۵۰.۴	۱۳۴۵۶۸	۷۸۴۴۵	۵۸.۳	۱۸۳۷۴۰	۱۲۶۸۱۷	۶۹.۰
۶۵ ساله و بیش تر	۲۶۳۵۶۳	۸۱۳۲۸	۳۰.۹	۳۱۷۰۶۹	۱۰۶۳۰۳	۳۳.۵	۳۶۱۲۵۸	۱۵۸۶۳۱	۴۳.۹
نامشخص	۰.۰	۶۶۳	۴۳۸	۶۶.۱	.	.	۰.۰
مرد	۲۱۴۰۸۸۷	۱۹۴۱۰۷۷	۹۰.۷	۲۲۵۶۲۵۳	۲۰۴۶۵۴۶	۹۰.۷	۲۳۵۴۴۲۴	۲۱۸۱۴۰۳	۹۲.۷
۶-۹ ساله	۱۳۰۵۱۵	۱۲۰۲۹۶	۹۲.۲	۱۳۲۵۹۰	۱۲۲۰۶۷	۹۲.۱	۱۵۰۵۴۹	۱۴۳۵۳۳	۹۵.۳
۱۰-۱۴ ساله	۱۹۱۰۴۰	۱۸۷۱۲۰	۹۷.۹	۱۷۱۳۳۵	۱۶۸۲۱۳	۹۸.۲	۱۷۰۴۶۱	۱۶۸۷۴۵	۹۹.۰
۱۵-۱۹ ساله	۲۷۴۱۷۶	۲۶۷۸۱۰	۹۷.۷	۱۹۰۹۳۵	۱۸۶۱۵۰	۹۷.۵	۱۶۴۵۳۳	۱۶۱۷۳۲	۹۸.۳
۲۰-۲۴ ساله	۳۰۳۱۶۱	۲۹۵۱۳۱	۹۷.۴	۲۶۸۳۶۲	۲۶۰۸۱۸	۹۷.۲	۱۸۵۵۹۶	۱۸۱۳۶۶	۹۷.۷
۲۵-۲۹ ساله	۲۴۳۱۵۳	۲۳۶۳۶۱	۹۷.۲	۲۹۵۴۱۳	۲۸۶۰۴۲	۹۶.۸	۲۵۸۳۳۵	۲۵۲۲۲۸	۹۷.۶
۳۰-۳۴ ساله	۱۹۲۸۲۲	۱۸۵۸۹۱	۹۶.۴	۲۳۴۲۹۹	۲۲۶۱۱۹	۹۶.۵	۲۸۹۸۱۳	۲۸۳۰۰۸	۹۷.۷
۳۵-۳۹ ساله	۱۷۵۰۴۸	۱۶۶۲۸۶	۹۵.۰	۱۹۲۹۸۷	۱۸۳۵۰۶	۹۴.۶	۲۳۵۱۸۸	۲۲۸۶۱۸	۹۷.۲
۴۰-۴۴ ساله	۱۴۹۰۴۳	۱۳۷۴۱۹	۹۲.۲	۱۷۶۸۱۳	۱۶۵۶۶۸	۹۳.۷	۱۹۱۲۸۷	۱۸۳۷۲۴	۹۶.۰
۴۵-۴۹ ساله	۱۲۴۰۸۹	۱۱۰۷۱۴	۸۹.۲	۱۴۷۶۹۴	۱۳۴۹۴۵	۹۱.۴	۱۷۳۰۸۵	۱۶۳۱۵۰	۹۴.۳
۵۰-۵۴ ساله	۱۰۰۲۶۴	۸۴۶۹۳	۸۴.۵	۱۲۳۹۸۶	۱۰۸۰۰۸	۸۷.۱	۱۴۴۳۳۱	۱۳۱۰۹۲	۹۰.۸
۵۵-۵۹ ساله	۶۷۳۲۲	۵۲۶۴۳	۷۸.۲	۹۷۵۷۳	۸۰۲۴۷	۸۲.۲	۱۱۸۰۸۱	۱۰۲۸۰۵	۸۷.۱
۶۰-۶۴ ساله	۵۳۱۶۳	۳۶۰۷۸	۶۷.۹	۶۶۴۰۵	۴۹۱۶۲	۷۴.۰	۹۳۳۵۳	۷۵۶۶۰	۸۱.۰
۶۵ ساله و بیش تر	۱۳۷۰۹۱	۶۰۶۳۵	۴۴.۲	۱۵۶۴۲۱	۷۵۲۹۸	۴۸.۱	۱۷۹۸۱۲	۱۰۵۷۴۲	۵۸.۸
نامشخص	۰.۰	۴۴۰	۳۰۳	۶۸.۹	.	.	۰.۰
زن	۲۰۳۹۵۰۵	۱۷۱۸۰۵۰	۸۴.۲	۲۱۹۴۵۵۵	۱۸۵۹۹۵۵	۸۴.۸	۲۲۸۹۰۷۴	۱۹۹۴۴۴۲	۸۷.۱
۶-۹ ساله	۱۲۵۵۵۴	۱۱۵۵۹۲	۹۲.۱	۱۲۵۹۰۴	۱۱۵۷۱۳	۹۱.۹	۱۴۲۷۷۲	۱۳۵۹۴۴	۹۵.۲
۱۰-۱۴ ساله	۱۸۱۲۰۸	۱۷۷۸۷۳	۹۸.۲	۱۶۴۹۷۸	۱۶۲۰۳۱	۹۸.۲	۱۶۲۴۱۲	۱۶۰۴۵۲	۹۸.۸
۱۵-۱۹ ساله	۲۶۲۹۸۷	۲۵۸۵۵۷	۹۸.۳	۱۸۵۹۷۲	۱۸۲۲۹۶	۹۸.۰	۱۵۹۷۶۱	۱۵۷۴۳۶	۹۸.۵
۲۰-۲۴ ساله	۲۹۷۲۲۱	۲۹۱۲۰۸	۹۸.۰	۲۶۷۴۰۱	۲۶۱۰۳۸	۹۷.۶	۱۸۲۷۰۰	۱۷۸۶۴۶	۹۷.۸
۲۵-۲۹ ساله	۲۳۲۸۲۴	۲۲۵۳۲۱	۹۶.۸	۲۹۰۱۰۰	۲۸۲۳۸۳	۹۷.۳	۲۵۶۹۲۹	۲۵۰۸۷۰	۹۷.۶
۳۰-۳۴ ساله	۱۷۹۸۲۵	۱۷۰۲۷۸	۹۴.۷	۲۲۸۶۴۵	۲۲۰۲۹۷	۹۶.۳	۲۸۴۷۵۰	۲۷۸۱۰۷	۹۷.۷
۳۵-۳۹ ساله	۱۶۲۶۱۰	۱۴۷۱۱۷	۹۰.۵	۱۸۱۹۶۹	۱۷۱۱۵۶	۹۴.۱	۲۲۹۴۶۷	۲۲۱۲۸۱	۹۶.۴
۴۰-۴۴ ساله	۱۳۹۷۰۹	۱۱۵۷۳۹	۸۲.۸	۱۶۵۴۷۵	۱۴۸۳۶۹	۸۹.۷	۱۸۱۷۵۱	۱۷۰۹۴۸	۹۴.۱
۴۵-۴۹ ساله	۱۱۷۸۳۲	۸۸۲۰۱	۷۴.۹	۱۴۰۷۳۳	۱۱۵۰۸۹	۸۱.۸	۱۶۲۹۴۹	۱۴۵۳۱۲	۸۹.۲
۵۰-۵۴ ساله	۹۴۳۷۹	۵۸۱۹۶	۶۱.۷	۱۲۰۷۹۷	۸۶۳۴۴	۷۱.۵	۱۳۷۴۱۰	۱۱۰۲۰۱	۸۰.۲
۵۵-۵۹ ساله	۶۵۵۸۴	۳۱۶۴۶	۴۸.۳	۹۳۵۴۷	۵۴۸۱۶	۵۸.۶	۱۱۶۳۴۰	۸۱۱۹۹	۶۹.۸
۶۰-۶۴ ساله	۵۳۳۰۰	۱۷۶۲۹	۳۳.۱	۶۸۱۶۳	۲۹۲۸۳	۴۳.۰	۹۰۳۸۷	۵۱۱۵۷	۵۶.۶
۶۵ ساله و بیش تر	۱۲۶۴۷۲	۲۰۶۹۳	۱۶.۴	۱۶۰۶۴۸	۳۱۰۰۵	۱۹.۳	۱۸۱۴۴۶	۵۲۸۸۹	۲۹.۱
نامشخص	۰.۰	۲۲۳	۱۳۵	۶۰.۵	.	.	۰.۰

ماخذ- مرکز آمار ایران (ر.م).

۱۷-۱- نرخ باسوادی جمعیت ۶ ساله و بیش تر طی سرشماری‌های انجام شده در سال‌های ۱۳۶۵-۱۳۹۵



منبع: جدول ۱۷-۲

۱۷-۳- جمعیت ۶ ساله و بیش تر، تعداد باسوادان و نرخ باسوادی در نقاط شهری و روستایی بر حسب جنس و شهرستان: آبان ۱۳۹۵ (نفر - درصد)

کل									شهرستان
نرخ باسوادی			باسوادان ^(۱)			جمعیت ^(۱) ۶ ساله و بیش تر			
زن	مرد	جمع	زن	مرد	جمع	زن	مرد	جمع	
۱۷.۱	۹۲.۷	۸۹.۹	۱۹۹۴۴۲	۲۱۸۱۴۰۳	۴۱۷۵۸۴۵	۲۲۸۹۰۷۴	۲۳۵۴۴۲۴	۴۶۴۳۴۹۸	کل استان
۸۴.۶	۹۰.۴	۸۷.۵	۳۸۱۲۹	۴۲۳۰۲	۸۰۴۳۱	۴۵۰۹۲	۴۶۸۰۰	۹۱۸۹۲	آران و بیدگل
۷۷.۶	۸۸.۴	۸۳.۰	۱۴۷۲۶	۱۷۰۹۹	۳۱۸۲۵	۱۸۹۷۶	۱۹۳۵۲	۳۸۳۲۸	اردستان
۸۹.۷	۹۳.۹	۹۱.۸	۹۱۲۸۱۳	۹۷۲۹۴۴	۱۸۸۵۷۵۷	۱۰۱۷۴۰۲	۱۰۳۶۳۴۴	۲۰۵۳۷۴۶	اصفهان
۸۳.۹	۸۸.۹	۸۶.۵	۴۴۰۳۲	۴۹۶۶۸	۹۳۷۰۰	۵۲۴۹۷	۵۵۸۷۳	۱۰۸۳۷۰	برخوار
۷۰.۷	۸۵.۳	۷۸.۱	۷۷۳۷	۹۵۹۳	۱۷۳۳۰	۱۰۹۳۹	۱۱۲۵۰	۲۲۱۸۹	بویین و میاندشت
۸۱.۹	۹۰.۳	۸۶.۲	۲۵۳۶۶	۲۹۴۵۵	۵۴۸۲۱	۳۰۹۹۰	۳۲۶۰۱	۶۳۵۹۱	تیران و کرون
۷۳.۰	۸۴.۸	۷۹.۰	۱۰۲۹۵	۱۲۴۷۶	۲۲۷۷۱	۱۴۱۱۰	۱۴۷۱۵	۲۸۸۲۵	چادگان
۸۶.۲	۹۱.۶	۸۹.۰	۱۱۹۷۴۳	۱۳۵۴۵۱	۲۵۵۱۹۴	۱۳۸۸۴۳	۱۴۷۸۶۶	۲۸۶۷۰۹	خمینی شهر
۸۰.۳	۸۹.۲	۸۴.۷	۱۲۳۷۷	۱۳۵۱۰	۲۵۸۸۷	۱۵۴۱۴	۱۵۱۴۶	۳۰۵۶۰	خوانسار
۸۱.۶	۹۳.۲	۸۷.۴	۷۰۷۷	۸۱۸۳	۱۵۲۶۰	۸۶۷۱	۸۷۸۲	۱۷۴۵۳	خور و بیابانک
۷۹.۰	۸۹.۶	۸۴.۴	۱۲۱۳۹	۱۴۱۴۹	۲۶۲۸۸	۱۵۳۶۶	۱۵۷۸۶	۳۱۱۵۲	دهاقان
۷۵.۹	۸۸.۱	۸۲.۲	۲۵۰۴۷	۳۰۳۴۳	۵۵۳۹۰	۳۲۹۸۰	۳۴۴۳۴	۶۷۴۱۴	سمیرم
۹۱.۲	۹۵.۰	۹۳.۱	۹۷۷۰۶	۱۰۱۳۵۹	۱۹۹۰۶۵	۱۰۷۱۳۴	۱۰۶۶۶۰	۲۱۳۷۹۴	شاهین شهر و میمه ..
۸۴.۴	۹۳.۱	۸۸.۸	۵۹۸۸۵	۶۹۰۲۰	۱۲۸۹۰۵	۷۰۹۶۷	۷۴۱۷۴	۱۴۵۱۴۱	شهرضا
۷۵.۷	۸۶.۳	۸۱.۲	۱۶۵۲۸	۱۹۹۲۴	۳۶۴۵۲	۲۱۸۲۱	۲۳۰۹۵	۴۴۹۱۶	فریدن
۷۲.۷	۸۶.۹	۷۹.۹	۱۱۳۸۹	۱۴۰۶۸	۲۵۴۵۷	۱۵۶۵۸	۱۶۱۹۷	۳۱۸۵۵	فریدونشهر
۸۳.۸	۹۰.۱	۸۷.۱	۹۱۲۰۸	۱۰۴۳۸۷	۱۹۵۵۹۵	۱۰۸۸۸۵	۱۱۵۷۹۴	۲۲۴۶۷۹	فلورجان
۸۶.۳	۹۲.۲	۸۹.۳	۱۳۹۶۳۷	۱۵۲۸۳۳	۲۹۲۴۷۰	۱۶۱۸۲۷	۱۶۵۸۱۴	۳۲۷۶۴۱	کاشان
۸۱.۸	۹۱.۰	۸۶.۵	۳۲۹۶۱	۳۷۹۰۰	۷۰۸۶۱	۴۰۳۱۲	۴۱۶۴۳	۸۱۹۵۵	گلپایگان
۸۸.۴	۹۴.۱	۹۱.۳	۱۰۳۳۵۰	۱۱۳۷۲۵	۲۱۷۰۷۵	۱۱۶۹۱۲	۱۲۰۸۷۱	۲۳۷۷۸۳	لنجان
۸۶.۲	۹۲.۶	۸۹.۵	۵۷۰۲۹	۶۴۲۶۶	۱۲۱۲۹۵	۶۶۱۶۴	۶۹۴۳۱	۱۳۵۵۹۵	مبارک
۸۲.۹	۹۲.۷	۸۷.۸	۱۴۷۳۶	۱۶۴۲۱	۳۱۱۵۷	۱۷۷۷۳	۱۷۷۱۶	۳۵۴۸۹	نابین
۸۸.۲	۹۳.۰	۹۰.۶	۱۲۴۱۴۸	۱۳۳۸۵۶	۲۵۸۰۰۴	۱۴۰۷۹۵	۱۴۳۹۸۵	۲۸۴۷۸۰	نجف آباد
۸۳.۸	۹۱.۹	۸۷.۹	۱۶۳۸۴	۱۸۴۷۱	۳۴۸۵۵	۱۹۵۴۶	۲۰۰۹۵	۳۹۶۴۱	نطنز

۱۷-۳- جمعیت ۶ ساله و بیش تر، تعداد باسوادان و نرخ باسوادی در نقاط شهری و روستایی بر حسب جنس و شهرستان: آبان ۱۳۹۵ (دنباله)
(نفر- درصد)

نقاط شهری									شهرستان
نرخ باسوادی			باسوادان			جمعیت ۶ ساله و بیش تر			
زن	مرد	جمع	زن	مرد	جمع	زن	مرد	جمع	
۸۸.۵	۹۳.۴	۹۱.۰	۱۷۸۹۹۹۰	۱۹۳۳۴۸۸	۳۷۲۳۴۷۸	۲۰۲۲۹۱۹	۲۰۶۹۶۱۳	۴۰۹۲۵۳۲	کل استان
۸۴.۹	۹۰.۵	۸۷.۷	۳۳۱۰۶	۳۶۱۷۷	۶۹۲۸۳	۳۹۰۰۳	۳۹۹۶۱	۷۸۹۶۴	آران و بیدگل
۸۴.۱	۹۲.۳	۸۸.۲	۱۰۴۷۳	۱۱۶۶۳	۲۲۱۳۶	۱۲۴۴۸	۱۲۶۴۲	۲۵۰۹۰	اردستان
۹۰.۳	۹۴.۳	۹۲.۳	۸۶۸۱۰۱	۹۲۰۵۹۷	۱۷۸۸۶۹۸	۹۶۱۴۱۹	۹۷۶۵۰۰	۱۹۳۷۹۱۹	اصفهان
۸۴.۲	۸۹.۲	۸۶.۸	۴۱۲۰۲	۴۶۲۵۶	۸۷۴۵۸	۴۸۹۴۶	۵۱۸۵۳	۱۰۰۷۹۹	برخوار
۸۰.۹	۸۹.۹	۸۵.۴	۵۰۲۹	۵۵۸۱	۱۰۶۱۰	۶۲۱۵	۶۲۱۰	۱۲۴۲۵	بویین و میاندشت
۸۶.۱	۹۲.۷	۸۹.۴	۱۱۴۰۸	۱۲۶۰۷	۲۴۰۱۵	۱۳۲۴۹	۱۳۶۰۶	۲۶۸۵۵	تیران و کرون
۷۹.۴	۸۸.۱	۸۳.۸	۴۹۸۳	۵۶۷۶	۱۰۶۵۹	۶۲۷۸	۶۴۴۳	۱۲۷۲۱	چادگان
۸۶.۲	۹۱.۶	۸۹.۰	۱۱۸۰۷۲	۱۳۳۵۲۷	۲۵۱۵۹۹	۱۳۶۹۰۳	۱۴۵۷۸۱	۲۸۲۶۸۴	خمینی شهر
۸۵.۳	۹۲.۶	۸۸.۸	۸۸۹۲	۹۱۴۰	۱۸۰۳۲	۱۰۴۲۹	۹۸۷۲	۲۰۳۰۱	خوانسار
۸۲.۹	۹۳.۹	۸۸.۴	۵۲۳۱	۵۹۰۴	۱۱۱۳۵	۶۳۱۰	۶۲۸۷	۱۲۵۹۷	خور و بیابانک
۸۰.۷	۹۰.۴	۸۵.۶	۸۳۴۴	۹۶۶۳	۱۸۰۰۷	۱۰۳۴۲	۱۰۶۹۱	۲۱۰۳۳	دهاقان
۷۸.۹	۹۰.۵	۸۴.۸	۱۲۶۹۴	۱۵۰۵۶	۲۷۷۵۰	۱۶۰۸۷	۱۶۶۴۰	۳۲۷۲۷	سمیرم
۹۲.۰	۹۵.۷	۹۳.۸	۹۳۰۶۱	۹۵۷۷۰	۱۸۸۸۳۱	۱۰۱۱۶۳	۱۰۰۰۶۲	۲۰۱۲۲۵	شاهین شهر و میمه ..
۸۵.۸	۹۳.۹	۸۹.۹	۵۴۸۸۲	۶۱۱۱۲	۱۱۵۹۹۴	۶۳۹۶۳	۶۵۱۰۶	۱۲۹۰۶۹	شهرضا
۸۵.۰	۹۲.۱	۸۸.۶	۹۰۹۰	۱۰۳۹۸	۱۹۴۸۸	۱۰۷۰۰	۱۱۲۸۹	۲۱۹۸۹	فریدن
۸۱.۳	۹۲.۷	۸۷.۱	۶۸۰۲	۷۹۹۶	۱۴۷۹۸	۸۳۶۸	۸۶۲۴	۱۶۹۹۲	فریدونشهر
۸۴.۱	۹۰.۲	۸۷.۳	۶۱۳۶۵	۶۹۹۷۱	۱۳۱۳۳۶	۷۲۹۵۲	۷۷۵۴۰	۱۵۰۴۹۲	فلورجان
۸۷.۲	۹۲.۷	۹۰.۰	۱۲۶۷۸۹	۱۳۷۵۶۶	۲۶۴۳۵۵	۱۴۵۴۲۴	۱۴۸۴۱۶	۲۹۳۸۴۰	کاشان
۸۴.۹	۹۲.۷	۸۸.۸	۲۸۴۸۳	۳۱۷۷۹	۶۰۲۶۲	۳۳۵۵۵	۳۴۲۷۹	۶۷۸۳۴	گلپایگان
۸۹.۱	۹۴.۳	۹۱.۷	۹۳۳۸۸	۱۰۲۰۷۸	۱۹۵۴۶۶	۱۰۴۸۶۶	۱۰۸۲۴۱	۲۱۳۱۰۷	لنجان
۸۷.۳	۹۳.۳	۹۰.۳	۴۸۰۹۴	۵۳۷۷۱	۱۰۱۸۶۵	۵۵۱۰۸	۵۷۶۳۷	۱۱۲۷۴۵	مبارکه
۸۷.۴	۹۵.۰	۹۱.۲	۱۲۲۱۶	۱۳۳۸۲	۲۵۵۹۸	۱۳۹۸۲	۱۴۰۸۸	۲۸۰۷۰	نایین
۸۸.۷	۹۳.۲	۹۱.۰	۱۱۵۴۳۴	۱۲۳۷۶۵	۲۳۹۱۹۹	۱۳۰۲۱۰	۱۳۲۷۴۷	۲۶۲۹۵۷	نجف آباد
۸۵.۷	۹۳.۱	۸۹.۴	۱۲۸۵۱	۱۴۰۵۳	۲۶۹۰۴	۱۴۹۹۹	۱۵۰۹۸	۳۰۰۹۷	نطنز

۱۷-۳- جمعیت ۶ ساله و بیش تر، تعداد باسوادان و نرخ باسوادی در نقاط شهری و روستایی بر حسب جنس و شهرستان: آبان ۱۳۹۵
(دنباله)

نقاط روستایی									شهرستان
نرخ باسوادی			باسوادان			جمعیت ۶ ساله و بیش تر			
زن	مرد	جمع	زن	مرد	جمع	زن	مرد	جمع	
۷۶.۸	۸۷.۱	۸۲.۱	۲۰۴۳۶۴	۲۴۷۷۷۵	۴۵۲۱۳۹	۲۶۵۹۴۷	۲۸۴۵۹۴	۵۵۰۵۴۱	کل استان.....
۸۲.۵	۸۹.۶	۸۶.۲	۵۰۲۳	۶۱۲۵	۱۱۱۴۸	۶۰۸۹	۶۸۳۹	۱۲۹۲۸	آران و بیدگل.....
۶۵.۲	۸۱.۰	۷۳.۲	۴۲۵۳	۵۴۳۶	۹۶۸۹	۶۵۲۸	۶۷۱۰	۱۳۲۳۸	اردستان.....
۷۹.۹	۸۷.۵	۸۳.۸	۴۴۷۰۶	۵۲۳۳۹	۹۷۰۴۵	۵۵۹۷۷	۵۹۸۲۹	۱۱۵۸۰۶	اصفهان.....
۷۹.۷	۸۴.۹	۸۲.۴	۲۸۳۰	۳۴۱۲	۶۲۴۲	۳۵۵۱	۴۰۲۰	۷۵۷۱	برخوار.....
۵۷.۳	۷۹.۶	۶۸.۸	۲۷۰۸	۴۰۱۲	۶۷۲۰	۴۷۲۴	۵۰۴۰	۹۷۶۴	بویین و میاندشت.....
۷۸.۷	۸۸.۷	۸۳.۹	۱۳۹۵۸	۱۶۸۴۸	۳۰۸۰۶	۱۷۷۴۱	۱۸۹۹۳	۳۶۷۳۴	تیران و کرون.....
۶۷.۸	۸۲.۲	۷۵.۲	۵۳۱۲	۶۸۰۰	۱۲۱۱۲	۷۸۳۲	۸۲۷۲	۱۶۱۰۴	چادگان.....
۸۶.۱	۹۲.۳	۸۹.۳	۱۶۷۱	۱۹۲۴	۳۵۹۵	۱۹۴۰	۲۰۸۵	۴۰۲۵	خمینی شهر.....
۶۹.۹	۸۲.۹	۷۶.۶	۳۴۸۵	۴۳۷۰	۷۸۵۵	۴۹۸۵	۵۲۷۴	۱۰۲۵۹	خوانسار.....
۷۸.۲	۹۱.۳	۸۴.۹	۱۸۴۶	۲۲۷۹	۴۱۲۵	۲۳۶۱	۲۴۹۵	۴۸۵۶	خور و بیابانک.....
۷۵.۵	۸۸.۰	۸۱.۸	۳۷۹۵	۴۴۸۶	۸۲۸۱	۵۰۲۴	۵۰۹۵	۱۰۱۱۹	دهاقان.....
۷۳.۴	۸۶.۱	۷۹.۹	۱۲۲۸۳	۱۵۱۹۳	۲۷۴۷۶	۱۶۷۲۴	۱۷۶۴۶	۳۴۳۷۰	سمیرم.....
۷۷.۸	۸۴.۷	۸۱.۴	۴۶۴۵	۵۵۸۷	۱۰۲۳۲	۵۹۷۰	۶۵۹۵	۱۲۵۶۵	شاهین شهر و میمه.....
۷۱.۵	۸۷.۲	۸۰.۳	۵۰۰۳	۷۹۰۶	۱۲۹۰۹	۷۰۰۲	۹۰۶۵	۱۶۰۶۷	شهرضا.....
۶۷.۰	۸۰.۷	۷۴.۰	۷۴۲۶	۹۵۰۲	۱۶۹۲۸	۱۱۰۹۱	۱۱۷۷۱	۲۲۸۶۲	فریدن.....
۶۲.۹	۸۰.۲	۷۱.۷	۴۵۸۷	۶۰۷۲	۱۰۶۵۹	۷۲۹۰	۷۵۷۳	۱۴۸۶۳	فریدونشهر.....
۸۳.۱	۹۰.۰	۸۶.۶	۲۹۸۴۳	۳۴۴۱۶	۶۴۲۵۹	۳۵۹۳۳	۳۸۲۵۴	۷۴۱۸۷	فلاورجان.....
۷۸.۳	۸۷.۷	۸۳.۲	۱۲۸۴۸	۱۵۲۶۴	۲۸۱۱۲	۱۶۴۰۳	۱۷۳۹۵	۳۳۷۹۸	کاشان.....
۶۶.۳	۸۳.۱	۷۵.۱	۴۴۷۸	۶۱۱۸	۱۰۵۹۶	۶۷۵۷	۷۳۶۰	۱۴۱۱۷	گلپایگان.....
۸۲.۷	۹۲.۲	۸۷.۶	۹۹۶۲	۱۱۶۴۶	۲۱۶۰۸	۱۲۰۴۶	۱۲۶۲۹	۲۴۶۷۵	لنجان.....
۸۰.۸	۸۹.۰	۸۵.۰	۸۹۳۵	۱۰۴۹۵	۱۹۴۳۰	۱۱۰۵۶	۱۱۷۹۴	۲۲۸۵۰	مبارکه.....
۶۶.۵	۸۳.۸	۷۴.۹	۲۵۲۰	۳۰۳۸	۵۵۵۸	۳۷۹۱	۳۶۲۷	۷۴۱۸	نابین.....
۸۲.۳	۸۹.۸	۸۶.۲	۸۷۱۴	۱۰۰۸۹	۱۸۸۰۳	۱۰۵۸۵	۱۱۲۳۶	۲۱۸۲۱	نجف آباد.....
۷۷.۷	۸۸.۴	۸۳.۳	۳۵۳۳	۴۴۱۸	۷۹۵۱	۴۵۴۷	۴۹۹۷	۹۵۴۴	نطنز.....

(۱) اختلاف جمعیت و باسوادان کل استان با سرجمع نقاط شهری و روستایی، به علت منظور شدن جمعیت باسواد غیر ساکن در جمعیت کل استان است.
ماخذ- مرکز آمار ایران. (ر.م).

۱۷-۴- خانوارهای معمولی استان برحسب جنس سرپرست خانوار و تعداد افراد، تعداد افراد باسواد و بی‌سواد: آبان ۱۳۹۵

باسواد					جمع	جنس سرپرست خانوار و تعداد افراد در خانوار
۴ نفر و بیش‌تر	۳ نفر	۲ نفر	۱ نفر	ندارد		
۳۱۴۸۶۴	۴۲۲۴۶۸	۵۲۷۷۴۸	۱۵۱۵۶۴	۱۸۳۱۵	۱۶۰۵۳۰۵	مرد و زن
.	.	.	۶۵۰۰۵	۶۸۴۷۳	۱۳۳۶۴۶	۱ نفر
.	.	۲۵۳۰۴۹	۵۶۷۱۵	۴۴۲۰۸	۳۵۴۰۶۶	۲ نفر
.	۲۴۷۱۴۳	۲۱۲۰۱۳	۲۴۱۰۸	۳۱۹۵	۴۸۶۵۰۳	۳ نفر
۲۴۲۶۶۱	۱۵۱۷۵۰	۵۶۲۸۳	۳۸۲۷	۱۳۲۱	۴۵۵۸۱۷۴	۴ نفر
۱۰۶۰۷۲	۲۰۱۴۷	۴۸۲۰	۱۱۷۰	۵۵۵	۱۳۲۷۷۰	۵ نفر
۲۵۱۱۲	۲۴۶۰	۱۰۱۷	۴۱۹	۲۷۵	۲۹۲۸۴	۶ نفر
۶۹۷۲	۶۴۴	۳۴۵	۱۹۱	۱۳۳	۸۲۸۶	۷ نفر
۲۵۵۸	۱۹۳	۱۲۳	۷۱	۷۶	۳۰۲۱	۸ نفر
۹۱۳	۷۲	۵۵	۳۹	۳۴	۱۱۱۳	۹ نفر
۵۷۶	۵۹	۴۳	۱۹	۴۵	۷۴۲	۱۰ نفر و بیش‌تر
۳۷۴۱۵۵	۳۹۸۵۰۰	۴۸۶۸۴۵	۹۳۰۱۶	۵۶۲۲۰	۱۴۰۸۹۹۷	مرد
.	.	.	۲۶۶۳۱	۹۲۷۸	۳۶۰۰۴	۱ نفر
.	.	۲۲۲۷۲۷	۳۸۱۶۱	۴۱۶۹۲	۳۰۲۶۶۷	۲ نفر
.	۲۲۷۶۲۰	۲۰۲۴۸۴	۲۲۷۵۱	۲۹۳۴	۴۵۵۸۲۸	۳ نفر
۲۳۶۴۱۸	۱۴۷۷۷۵	۵۵۴۱۳	۳۶۳۵	۱۲۴۴	۴۴۴۵۱۷	۴ نفر
۱۰۳۱۳۲	۱۹۷۷۳	۴۶۸۷	۱۱۲۴	۵۳۶	۱۲۹۲۵۸	۵ نفر
۲۴۱۳۷	۲۳۸۴	۹۸۷	۴۰۶	۲۶۶	۲۸۱۸۱	۶ نفر
۶۶۰۲	۶۲۹	۳۳۸	۱۸۵	۱۲۵	۷۸۸۰	۷ نفر
۲۴۴۵	۱۹۰	۱۱۷	۶۸	۷۱	۲۸۸۱	۸ نفر
۸۸۳	۷۱	۵۴	۳۷	۳۳	۱۰۷۸	۹ نفر
۵۴۸	۵۸	۳۸	۱۸	۴۱	۷۰۳	۱۰ نفر و بیش‌تر
۱۰۷۰۹	۲۳۹۶۸	۴۰۹۰۳	۵۸۱۵۴۸	۶۲۰۹۵	۱۹۶۳۰۸	زن
.	.	.	۳۸۳۷۴	۵۹۱۹۵	۹۷۶۴۲	۱ نفر
.	.	۳۰۳۲۲	۱۸۵۵۴	۲۵۱۶	۵۱۳۹۹	۲ نفر
.	۱۹۵۲۳	۹۵۲۹	۱۳۵۷	۲۶۱	۳۰۶۷۵	۳ نفر
۶۲۴۳	۳۹۷۵	۸۷۰	۱۹۲	۷۷	۱۱۳۵۷	۴ نفر
۲۹۴۰	۳۷۴	۱۳۳	۴۶	۱۹	۳۵۱۲	۵ نفر
۹۷۵	۷۶	۳۰	۱۳	۹	۱۱۰۳	۶ نفر
۳۷۰	۱۵	۷	۶	۸	۴۰۶	۷ نفر
۱۲۳	۳	۶	۳	۵	۱۴۰	۸ نفر
۳۰	۱	۱	۲	۱	۳۵	۹ نفر
۲۸	۱	۵	۱	۴	۳۹	۱۰ نفر و بیش‌تر

۱۷-۴- خانوارهای معمولی استان برحسب جنس سرپرست خانوار و تعداد افراد، تعداد افراد باسواد و بی‌سواد: آبان ۱۳۹۵ (دنباله)

اظهارنشده	بی‌سواد					جنس سرپرست خانوار و تعداد افراد در خانوار
	ندارد	۱ نفر	۲ نفر	۳ نفر	۴ نفر و بیش‌تر	
مرد و زن	۱۲۶۸۵۶۰	۲۲۷۶۲۴	۹۷۷۴۸	۷۹۸۸	۳۰۳۹	۳۴۶
۱ نفر	۶۵۰۰۵	۶۸۴۷۳	.	.	.	۱۶۸
۲ نفر	۲۵۵۹۵۶	۵۳۹۰۷	۴۴۱۰۹	.	.	۹۴
۳ نفر	۴۲۰۱۷۶	۴۲۲۰۹	۲۱۹۱۶	۲۱۵۸	.	۴۴
۴ نفر	۴۰۳۸۴۷	۳۴۸۲۵	۱۴۹۹۳	۱۷۷۵	۴۰۲	۳۲
۵ نفر	۱۰۳۸۵۸	۱۸۲۳۷	۸۶۳۸	۱۵۳۱	۵۰۰	۶
۶ نفر	۱۶۰۷۵	۶۸۳۳	۴۶۵۷	۱۱۱۶	۶۰۲	۱
۷ نفر	۲۸۰۵	۲۱۲۱	۲۰۶۶	۷۱۲	۵۸۱	۱
۸ نفر	۶۳۲	۷۱۱	۸۷۰	۴۱۴	۳۹۴	.
۹ نفر	۱۴۹	۲۰۶	۳۳۲	۱۷۴	۲۵۲	.
۱۰ نفر و بیش‌تر	۵۷	۱۰۲	۱۶۷	۱۰۸	۳۰۸	.
مرد	۱۱۶۶۵۵۰	۱۳۸۴۳۳	۹۳۴۶۶	۷۴۴۶	۲۸۴۱	۲۶۱
۱ نفر	۲۶۶۳۱	۹۲۷۸	.	.	.	۹۵
۲ نفر	۲۲۳۴۷۶	۳۷۴۶۲	۴۱۶۴۲	.	.	۸۷
۳ نفر	۳۹۸۵۷۵	۳۴۲۴۲	۲۱۰۵۲	۱۹۲۰	.	۳۹
۴ نفر	۳۹۶۷۲۰	۳۱۳۰۳	۱۴۴۸۰	۱۶۳۷	۳۴۵	۳۲
۵ نفر	۱۰۲۰۴۷	۱۶۸۹۶	۸۳۹۸	۱۴۵۰	۴۶۱	۶
۶ نفر	۱۵۶۲۹	۶۳۶۳	۴۵۵۲	۱۰۶۷	۵۶۹	۱
۷ نفر	۲۶۷۹	۱۹۴۲	۲۰۰۸	۶۹۳	۵۵۷	۱
۸ نفر	۵۹۷	۶۵۹	۸۴۵	۴۰۴	۳۷۶	.
۹ نفر	۱۴۲	۱۹۶	۳۲۸	۱۷۱	۲۴۱	.
۱۰ نفر و بیش‌تر	۵۴	۹۲	۱۶۱	۱۰۴	۲۹۲	.
زن	۱۰۲۰۱۰	۸۹۱۹۱	۴۲۸۲	۵۴۲	۱۹۸	۸۵
۱ نفر	۳۸۳۷۴	۵۹۱۹۵	.	.	.	۷۳
۲ نفر	۳۲۴۸۰	۱۶۴۴۵	۲۴۶۷	.	.	۷
۳ نفر	۲۱۶۰۱	۷۹۶۷	۸۶۴	۲۳۸	.	۵
۴ نفر	۷۱۲۷	۳۵۲۲	۵۱۳	۱۳۸	۵۷	.
۵ نفر	۱۸۱۱	۱۳۴۱	۲۴۰	۸۱	۳۹	.
۶ نفر	۴۴۶	۴۷۰	۱۰۵	۴۹	۳۳	.
۷ نفر	۱۲۶	۱۷۹	۵۸	۱۹	۲۴	.
۸ نفر	۳۵	۵۲	۲۵	۱۰	۱۸	.
۹ نفر	۷	۱۰	۴	۳	۱۱	.
۱۰ نفر و بیش‌تر	۳	۱۰	۶	۴	۱۶	.

ماخذ- مرکز آمار ایران. (ر.م).

۱۷-۵- دانش آموزان و کارکنان آموزشی دوره‌های تحصیلی

کارکنان آموزشی ^(۳)		دانش آموزان ^(۱)			سال و دوره تحصیلی
مدیریت و کیفیت بخشی	معلم	دختر	پسر	جمع	
...	...	۴۴۷۰۰۹	۴۴۳۳۱۶	۸۹۰۳۲۵ ۱۳۸۵-۱۳۸۶
۱۴۵۲۸	۳۴۶۲۰	۳۹۱۲۶۰	۳۹۶۹۲۳	۷۸۸۱۸۳ ۱۳۹۰-۱۳۹۱
۱۴۰۸۳	۳۱۵۶۳	۴۱۸۴۶۵	۴۳۸۴۸۵	۸۵۶۹۵۰ ۱۳۹۵-۱۳۹۶
۱۳۲۸۲	۲۹۶۴۶	۴۴۷۹۶۱	۴۷۰۲۱۵	۹۱۸۱۷۶ ۱۳۹۷-۱۳۹۸
۱۲۷۰۴	۲۸۲۳۶	۴۵۴۰۲۳	۴۷۵۹۶۸	۹۲۹۹۹۱ ۱۳۹۸-۱۳۹۹
۱۲۸۶۱	۲۷۴۴۷	۴۶۱۱۰۶	۴۸۳۹۶۴	۹۴۵۰۷۰ ۱۳۹۹-۱۴۰۰
۱۲۶۷۹	۲۷۳۱۰	۴۷۱۴۲۷	۴۹۴۴۳۸	۹۶۵۸۶۵ ۱۴۰۰-۱۴۰۱
۱۲۳۷۸	۲۸۸۱۰	۴۸۹۵۴۲	۵۱۱۵۳۳	۱۰۰۱۰۷۵ ۱۴۰۱-۱۴۰۲
۲۹۸	۸۱۶	۲۰۲۰	۳۲۵۳	۵۲۷۳ آموزش استثنایی
(۳)	(۳)	۲۲۸۵۹	۲۴۰۰۴	۴۶۸۶۳ پیش دبستانی
۵۱۷۱	۱۲۲۸۳	۲۵۴۳۶۹	۲۶۸۳۲۳	۵۲۲۶۹۲ ابتدایی
۳۲۱۳	۶۶۶۶	۱۰۹۲۱۰	۱۱۳۱۳۱	۲۲۲۳۴۱ دوره اول متوسطه
۳۶۹۶	۹۰۴۵	۹۴۴۷۵	۸۸۸۵۶	۱۸۳۳۳۱ دوره دوم متوسطه
(۳)	(۳)	۴۱۴	۱۰۰۹	۱۴۲۳ بزرگسال (دوره اول متوسطه)
(۳)	(۳)	۶۱۹۵	۱۲۹۵۷	۱۹۱۵۲ بزرگسال (دوره دوم متوسطه)

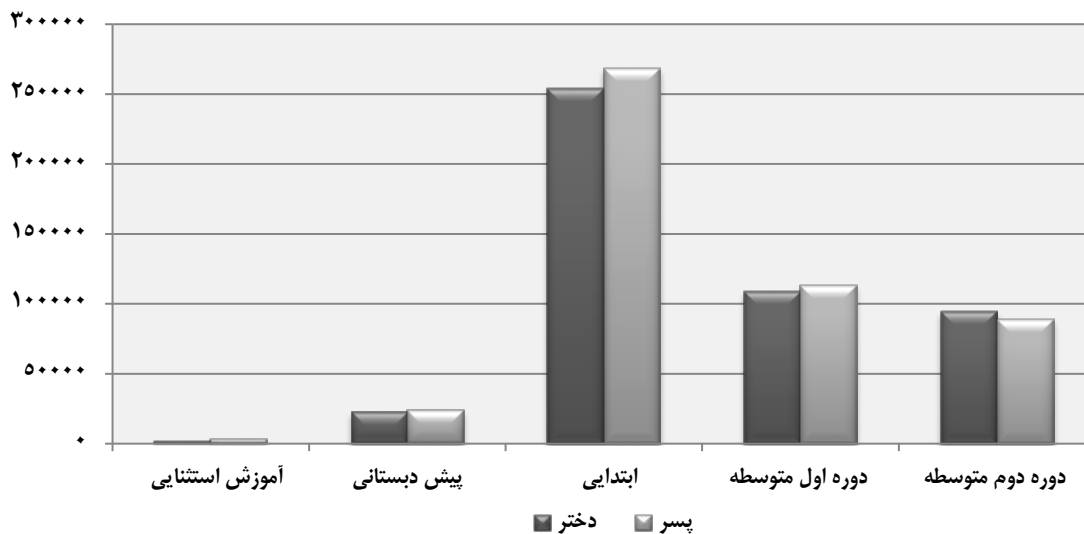
(۱) دانش آموزان بخش دولتی و غیر دولتی را نیز شامل می‌شود.

(۲) از سال ۱۳۹۴ بر اساس طرح طبقه‌بندی مشاغل کارکنان آموزشی شامل گروه معلم، گروه مدیریت و گروه کیفیت بخشی است.

(۳) تامین کارکنان این بخش از سوی وزارت آموزش و پرورش انجام نمی‌گیرد.

ماخذ- اداره کل آموزش و پرورش استان اصفهان.

۱۷-۲- تعداد دانش آموزان به تفکیک دوره تحصیلی و جنس: سال تحصیلی ۱۴۰۱-۱۴۰۲



مینا: جدول ۱۷-۵

۱۷-۶- دانش آموزان و کارکنان آموزشی اداره کل آموزش و پرورش

کارکنان آموزشی		دانش آموزان ^(۱)			سال تحصیلی و شهرستان
مدیریت و کیفیت بخشی	معلم	دختر	پسر	جمع	
...	...	۴۳۶۳۴۹	۴۳۰۳۸۶	۸۶۶۷۳۵ ۱۳۸۵-۱۳۸۶
۱۴۵۲۸	۳۴۶۲۰	۳۸۶۸۹۲	۳۹۲۱۴۴	۷۷۹۰۳۶ ۱۳۹۰-۱۳۹۱
۱۴۰۸۳	۳۱۵۶۳	۴۱۱۰۱۴	۴۲۵۰۶۸	۸۳۶۰۸۲ ۱۳۹۵-۱۳۹۶
۱۳۲۸۲	۲۹۶۴۶	۴۴۱۷۸۷	۴۵۹۵۲۳	۹۰۱۳۱۰ ۱۳۹۷-۱۳۹۸
۱۲۷۰۴	۲۸۲۳۶	۴۴۸۸۸۴	۴۶۶۹۳۲	۹۱۵۸۱۶ ۱۳۹۸-۱۳۹۹
۱۲۸۶۱	۲۷۴۴۷	۴۵۶۷۵۷	۴۷۴۸۰۹	۹۳۱۵۶۶ ۱۳۹۹-۱۴۰۰
۱۲۶۷۹	۲۷۳۱۰	۴۶۵۹۹۴	۴۸۲۷۴۳	۹۴۸۷۳۷ ۱۴۰۰-۱۴۰۱
۱۲۳۷۸	۲۸۸۱۰	۴۸۲۹۳۳	۴۹۷۵۶۷	۹۸۰۵۰۰ ۱۴۰۱-۱۴۰۲
۳۵۹	۷۵۵	۱۰۹۲۲	۱۰۸۴۷	۲۱۷۶۹ آران و بیدگل
۱۳۶	۴۲۳	۳۷۰۸	۳۷۷۶	۷۴۸۴ اردستان
۴۳۳۸	۸۵۹۴	۱۸۸۳۶۲	۱۹۴۲۲۳	۳۸۲۵۸۵ اصفهان
۳۴۱	۷۵۸	۱۳۴۲۱	۱۳۳۸۵	۲۶۸۰۶ برخوار
۶۵	۲۱۱	۱۸۰۲	۱۹۱۶	۳۷۱۸ بوبین و میاندشت
۲۰۹	۴۴۶	۷۲۰۷	۷۴۶۸	۱۴۶۷۵ تیران و کرون
۱۱۹	۴۱۸	۳۴۴۷	۳۶۱۳	۷۰۶۰ جرقویه
۹۴	۲۷۱	۳۳۱۱	۳۴۰۰	۶۷۱۱ چادگان
۷۶۲	۱۶۶۸	۳۲۴۰۵	۳۲۵۲۶	۶۴۹۳۱ خمینی شهر
۹۰	۲۵۶	۲۰۷۴	۲۳۱۵	۴۳۸۹ خوانسار
۵۸	۲۳۶	۱۸۶۰	۲۰۵۷	۳۹۱۷ خور و بیابانک
۹۳	۲۹۵	۲۸۹۲	۳۱۴۶	۶۰۳۸ دهاقان
۱۷۷	۷۱۴	۵۲۳۸	۵۴۵۰	۱۰۶۸۸ سمیرم
۵۰۳	۱۳۸۹	۲۲۵۲۰	۲۳۵۷۷	۴۶۰۹۷ شاهین شهر و میمه
۴۵۴	۱۰۲۶	۱۵۸۸۹	۱۶۴۲۲	۳۲۳۱۱ شهرضا
۱۷۲	۴۱۱	۴۷۶۶	۵۲۱۰	۹۹۷۶ فریدن
۱۲۹	۳۹۴	۳۲۳۵	۳۴۸۰	۶۷۱۵ فریدونشهر
۶۰۰	۱۵۹۳	۲۳۷۶۰	۲۴۰۹۵	۴۷۸۵۵ فلاورجان
۹۱۲	۲۰۴۷	۳۴۸۹۳	۳۵۶۲۶	۷۰۵۱۹ کاشان
۶۹	۲۴۱	۱۹۸۶	۲۰۸۱	۴۰۶۷ کوهپایه
۲۰۶	۶۰۷	۸۲۰۶	۸۷۶۰	۱۶۹۶۶ گلپایگان
۷۲۲	۱۶۷۴	۲۷۹۴۲	۲۸۷۶۳	۵۶۷۰۵ لنجان
۳۴۶	۸۸۹	۱۴۱۰۹	۱۴۵۴۸	۲۸۶۵۷ مبارکه
۱۰۰	۲۷۴	۳۱۹۱	۳۴۳۴	۶۶۲۵ نایین
۱۰۰۶	۲۱۹۸	۳۶۳۶۵	۳۷۵۸۳	۷۳۹۴۸ نجف‌آباد
۱۳۴	۴۲۹	۳۹۷۶	۴۲۶۲	۸۲۳۸ نطنز
۸۰	۲۸۰	۲۴۷۲	۲۷۴۳	۵۲۱۵ ورزنده
۱۰۴	۳۱۳	۲۹۷۴	۲۸۶۱	۵۸۳۵ هزند

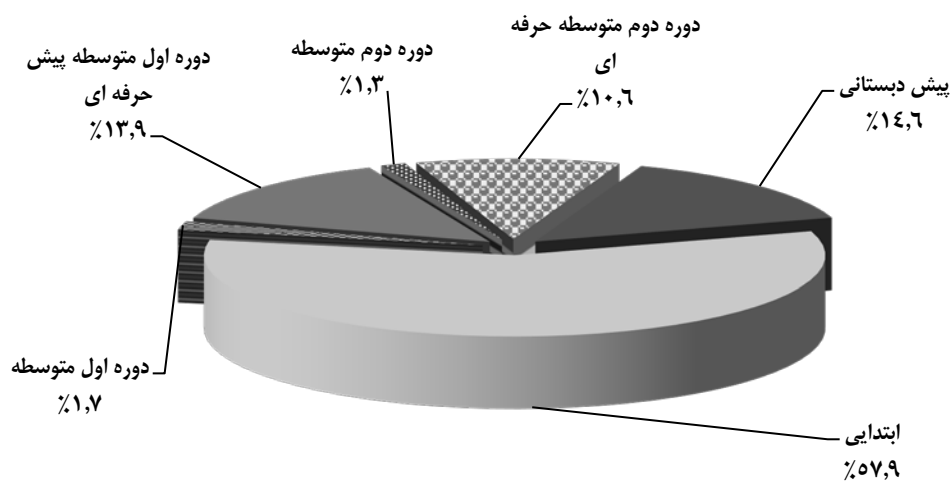
(۱) آمار دانش آموزان بزرگسال را شامل نمی‌شود.
 ماخذ- اداره کل آموزش و پرورش استان اصفهان.

۱۷-۷- دانش آموزان آموزش استثنایی بر حسب دوره‌های تحصیلی

دانش آموز			جمع	سال و دوره تحصیلی
دختر	پسر			
...	...	۵۲۴۵	۱۳۸۵-۱۳۸۶	
...	...	۵۵۹۷	۱۳۹۰-۱۳۹۱	
۱۸۵۶	۲۹۶۲	۴۸۱۸	۱۳۹۵-۱۳۹۶	
۲۰۰۲	۳۰۶۰	۵۰۶۲	۱۳۹۷-۱۳۹۸	
۱۹۸۱	۳۰۷۰	۵۰۵۱	۱۳۹۸-۱۳۹۹	
۱۹۳۱	۲۹۹۰	۴۹۲۱	۱۳۹۹-۱۴۰۰	
۲۰۳۵	۳۲۱۰	۵۲۴۵	۱۴۰۰-۱۴۰۱	
۲۰۲۰	۳۲۵۳	۵۲۷۳	۱۴۰۱-۱۴۰۲	
۲۷۷	۴۹۴	۷۷۱	پیش دبستانی	
۱۱۰۸	۱۹۴۴	۳۰۵۲	ابتدایی	
۳۹	۵۲	۹۱	دوره اول متوسطه	
۲۹۰	۴۴۱	۷۳۱	دوره اول متوسطه پیش حرفه‌ای	
۳۱	۳۷	۶۸	دوره دوم متوسطه	
۲۷۵	۲۸۵	۵۶۰	دوره دوم متوسطه حرفه‌ای	

ماخذ- اداره کل آموزش و پرورش استان اصفهان.

۱۷-۳- توزیع دانش آموزان آموزش استثنایی بر حسب دوره‌های تحصیلی ۱۴۰۱-۱۴۰۲



مبنا: جدول ۱۷-۷

۸-۱۷- دانش آموزان، کارکنان و امکانات آموزشی دوره آموزش استثنایی

کلاس	مدرسه	کارکنان آموزشی		دانش آموز			سال تحصیلی و شهرستان
		مدیریت و کیفیت بخشی	معلم	دختر	پسر	جمع	
۸۴۷	۱۱۹	۰۰۰	۰۰۰	۲۰۹۰	۳۱۵۵	۵۲۴۵ ۱۳۸۵-۱۳۸۶
۸۳۴	۱۱۵	۲۸۶	۱۰۵۵	۲۳۱۱	۳۲۸۶	۵۵۹۷ ۱۳۹۰-۱۳۹۱
۸۱۴	۱۱۳	۳۲۳	۱۰۱۱	۱۸۵۶	۲۹۶۲	۴۸۱۸ ۱۳۹۵-۱۳۹۶
۸۳۵	۱۱۱	۲۷۳	۸۶۳	۲۰۰۲	۳۰۶۰	۵۰۶۲ ۱۳۹۷-۱۳۹۸
۸۶۶	۱۱۲	۲۶۸	۸۲۹	۱۹۸۱	۳۰۷۰	۵۰۵۱ ۱۳۹۸-۱۳۹۹
۸۵۷	۱۱۵	۳۰۳	۸۴۴	۱۹۳۱	۲۹۹۰	۴۹۲۱ ۱۳۹۹-۱۴۰۰
۸۸۰	۲۶۵	۲۷۵	۷۸۳	۲۰۳۵	۳۲۱۰	۵۲۴۵ ۱۴۰۰-۱۴۰۱
۹۱۴	۳۰۰	۲۹۸	۸۱۶	۲۰۳۰	۳۲۵۳	۵۲۷۳ ۱۴۰۱-۱۴۰۲
۲۰	۱۰	۵	۲۳	۴۴	۸۸	۱۳۲ آران و بیدگل
۱۴	۱۰	۴	۱۴	۱۴	۴۵	۵۹ اردستان
۳۵۱	۸۸	۱۲۵	۳۲۹	۷۸۵	۱۳۱۹	۲۱۰۴ اصفهان
۱۲	۲	۳	۱۱	۲۷	۴۰	۶۷ برخوار
۸	۴	۲	۲	۹	۲۲	۳۱ بوئین و میاندشت
۲۰	۹	۵	۱۳	۴۲	۶۰	۱۰۲ تیران و کرون
۸	۵	۵	۱۷	۲۰	۲۷	۴۷ جرقویه
۱۲	۷	۲	۲	۱۸	۲۰	۳۸ چادگان
۶۴	۱۵	۲۰	۴۸	۱۳۸	۲۶۷	۴۰۵ خمینی شهر
۶	۳	۲	۳	۱۱	۱۷	۲۸ خوانسار
۵	۳	۱	۷	۹	۱۵	۲۴ خور و بیابانک
۱۰	۴	۴	۱۰	۱۶	۲۲	۳۸ دماقان
۱۱	۸	۳	۹	۱۴	۲۵	۳۹ سمیرم
۴۰	۱۰	۱۳	۳۲	۱۰۶	۱۴۳	۲۴۹ شاهین شهر و میمه
۲۹	۱۷	۸	۲۳	۷۳	۸۵	۱۵۸ شهرضا
۹	۴	۳	۱۰	۱۷	۳۲	۴۹ فریدن
۶	۳	۳	۵	۱۷	۲۳	۴۰ فریدونشهر
۳۴	۱۱	۱۳	۳۵	۱۱۰	۱۱۰	۲۲۰ فلاورجان
۶۷	۱۷	۱۹	۵۵	۱۳۸	۲۵۱	۳۸۹ کاشان
۹	۸	۱	۱۲	۴	۲۳	۲۷ کوهپایه
۱۱	۳	۲	۸	۲۲	۵۲	۷۴ گلپایگان
۴۴	۱۴	۱۷	۳۵	۱۱۹	۱۷۵	۲۹۴ لنجان
۱۹	۸	۵	۱۵	۳۹	۷۰	۱۰۹ مبارکه
۶	۳	۲	۳	۱۴	۱۸	۳۲ نایین
۷۲	۱۹	۲۲	۵۹	۱۶۰	۲۴۰	۴۰۰ نجف آباد
۱۴	۷	۵	۱۶	۲۴	۳۲	۵۶ نطنز
۷	۴	۱	۸	۱۷	۱۹	۳۶ ورزنه
۶	۴	۳	۱۲	۱۳	۱۳	۲۶ هرند

ماخذ- اداره کل آموزش و پرورش استان اصفهان.

۹-۱۷- دانش آموزان و امکانات آموزشی دوره پیش دبستانی

کلاس	مدرسه	دانش آموز			سال تحصیلی و شهرستان
		دختر	پسر	جمع	
۱۸۸۲	۱۲۷۰	۱۹۶۵۰	۱۸۲۳۱	۳۷۸۸۱ ۱۳۸۵-۱۳۸۶
۲۰۵۵	۱۲۴۱	۲۰۹۸۷	۱۸۴۸۵	۳۹۴۷۲ ۱۳۹۰-۱۳۹۱
۳۰۴۵	۱۴۱۵	۲۵۷۰۴	۲۷۰۴۵	۵۲۷۴۹ ۱۳۹۵-۱۳۹۶
۳۳۳۳	۱۴۷۹	۲۸۲۲۶	۲۹۷۶۰	۵۷۹۸۶ ۱۳۹۷-۱۳۹۸
۳۲۰۷	۱۳۸۵	۲۴۸۲۶	۲۶۰۹۲	۵۰۹۱۸ ۱۳۹۸-۱۳۹۹
۱۶۱۵	۱۳۲۰	۲۲۷۸۷	۲۴۰۵۸	۴۶۸۴۵ ۱۳۹۹-۱۴۰۰
۱۱۵۷	۹۹۳	۱۷۴۹۲	۱۸۱۶۲	۳۵۶۵۴ ۱۴۰۰-۱۴۰۱
۲۲۳۵	۱۱۷۷	۲۲۸۵۹	۲۴۰۰۴	۴۶۸۶۳ ۱۴۰۱-۱۴۰۲
۲۳	۱۷	۲۶۲	۲۳۴	۴۹۶ آران و بیدگل
۳۵	۲۵	۲۸۸	۳۰۳	۵۹۱ اردستان
۷۹۶	۴۰۰	۸۷۳۷	۸۹۶۲	۱۷۶۹۹ اصفهان
۲۸	۲۸	۳۵۰	۳۴۸	۶۹۸ برخوار
۱۴	۴	۱۲۶	۱۳۷	۲۶۳ بویین و میاندشت
۴۳	۲۳	۳۴۱	۲۹۳	۶۳۴ تیران و کرون
۱۴	۸	۱۰۸	۱۱۳	۲۲۱ جرقویه
۲۷	۲۰	۲۴۴	۲۷۱	۵۱۵ چادگان
۲۰۰	۷۶	۱۷۸۶	۱۹۵۹	۳۷۴۵ خمینی شهر
۵	۵	۳۵	۵۳	۸۸ خوانسار
۱۲	۱۰	۱۴۲	۱۶۱	۳۰۳ خور و بیابانک
۲	۶	۱۰۱	۱۰۳	۲۰۴ دهاقان
۳۱	۴۳	۲۸۵	۳۳۸	۶۲۳ سمیرم
۱۱۴	۴۸	۱۲۳۷	۱۳۹۷	۲۶۳۴ شاهین شهر و میمه
۱۴۲	۵۹	۱۲۱۵	۱۲۲۹	۲۴۴۴ شهرضا
۳۹	۲۷	۲۵۷	۳۲۲	۵۷۹ فریدن
۹	۴	۶۶	۶۵	۱۳۱ فریدونشهر
۷۰	۵۳	۹۷۰	۱۰۰۶	۱۹۷۶ فلاورجان
۸۴	۵۹	۹۲۹	۱۰۴۴	۱۹۷۳ کاشان
۱	۱	۴۹	۳۷	۸۶ کوهپایه
۶۴	۳۱	۵۶۵	۶۰۹	۱۱۷۴ گلپایگان
۸۵	۵۴	۹۶۴	۹۱۸	۱۸۸۲ لنجان
۵۶	۲۶	۷۱۷	۷۰۸	۱۴۲۵ مبارکه
۲۱	۸	۱۹۵	۲۰۵	۴۰۰ نایین
۲۶۲	۱۰۳	۲۳۳۲	۲۵۷۱	۴۹۰۳ نجفآباد
۳۲	۱۷	۱۷۸	۲۴۱	۴۱۹ نطنز
۱۰	۸	۱۷۱	۱۸۵	۳۵۶ ورزنه
۱۶	۱۴	۲۰۹	۱۹۲	۴۰۱ هرند

ماخذ- اداره کل آموزش و پرورش استان اصفهان.

۱۷-۱۰- دانش آموزان، کارکنان و امکانات آموزشی دوره ابتدایی

کلاس	مدرسه	کارکنان آموزشی		دانش آموزان			سال تحصیلی و شهرستان
		مدیریت و کیفیت بخشی	معلم	دختر	پسر	جمع	
۱۴۱۹۱	۲۶۹۱	۰۰۰	۰۰۰	۱۵۸۷۷۹	۱۶۷۳۳۹	۳۲۶۱۱۸۱۳۸۵-۱۳۸۶
۱۴۱۴۹	۲۴۰۲	۴۵۵۷	۱۲۲۴۱	۱۶۰۶۶۱	۱۶۹۰۷۵	۳۲۹۷۳۶۱۳۹۰-۱۳۹۱
۱۸۰۸۳	۲۷۴۴	۵۸۰۴	۱۳۲۷۲	۲۱۴۶۹۳	۲۲۸۳۸۴	۴۴۳۰۷۷۱۳۹۵-۱۳۹۶
۱۹۳۷۱	۲۹۰۶	۵۲۸۵	۱۲۰۴۷	۲۲۷۲۱۰	۲۴۰۴۱۴	۴۶۷۶۲۴۱۳۹۷-۱۳۹۸
۱۹۷۸۵	۲۹۳۶	۴۹۹۶	۱۱۱۰۹	۲۳۲۶۳۶	۲۴۶۳۷۰	۴۷۹۰۰۶۱۳۹۸-۱۳۹۹
۲۰۰۵۴	۲۹۵۰	۵۱۳۹	۱۰۵۴۹	۲۳۸۱۸۴	۲۵۱۵۹۹	۴۸۹۷۸۳۱۳۹۹-۱۴۰۰
۲۰۲۴۲	۲۹۷۴	۵۲۹۲	۱۱۳۷۴	۲۴۶۵۹۳	۲۶۰۵۰۳	۵۰۷۰۹۶۱۴۰۰-۱۴۰۱
۲۰۹۵۳	۳۰۱۵	۵۱۷۱	۱۳۲۸۳	۲۵۴۳۶۹	۲۶۸۳۳۳	۵۲۳۶۹۲ ۱۴۰۱-۱۴۰۲
۵۲۰	۶۸	۱۶۹	۳۴۸	۶۲۴۷	۶۳۲۹	۱۲۵۷۶آران و بیدگل
۲۱۸	۶۱	۵۳	۱۸۵	۱۹۳۶	۱۹۴۹	۳۸۸۵اردستان
۷۵۰۵	۸۹۴	۱۷۶۶	۳۲۶۸	۹۷۴۷۹	۱۰۳۱۹۴	۲۰۰۶۷۳اصفهان
۶۱۹	۸۰	۱۵۳	۳۲۸	۷۷۴۷	۸۰۴۶	۱۵۷۹۳برخوار
۱۱۷	۴۰	۲۳	۹۷	۸۸۲	۹۶۵	۱۸۴۷بویین و میاندشت
۴۰۰	۷۰	۸۶	۲۱۷	۳۹۴۲	۴۲۷۲	۸۲۱۴تیران و کرون
۱۹۲	۴۲	۴۸	۱۷۴	۱۸۰۹	۱۹۹۵	۳۸۰۴جرقویه
۱۸۸	۵۹	۳۸	۱۲۳	۱۷۵۴	۱۸۲۵	۳۵۷۹چادگان
۱۲۴۸	۱۴۱	۲۹۵	۶۶۶	۱۶۹۶۱	۱۷۶۲۱	۳۴۵۸۲خمینی شهر
۱۱۵	۲۲	۳۲	۱۰۲	۱۱۱۰	۱۲۱۷	۲۳۲۷خوانسار
۹۸	۲۲	۲۷	۹۱	۹۹۷	۱۰۸۹	۲۰۸۶خور و بیابانک
۱۶۸	۳۵	۳۶	۱۰۸	۱۵۵۰	۱۷۵۶	۳۳۰۶دهاقان
۳۳۰	۹۶	۵۷	۳۳۲	۲۶۵۴	۲۷۶۳	۵۴۱۷سمیرم
۸۹۶	۱۱۷	۲۲۲	۶۲۶	۱۱۵۴۲	۱۲۵۵۰	۲۴۰۹۲شاهین شهر و میمه
۶۷۷	۱۰۶	۲۰۴	۴۷۶	۷۹۱۲	۸۳۲۹	۱۶۲۴۱شهرضا
۲۴۴	۴۷	۷۵	۱۸۶	۲۴۵۹	۲۶۶۵	۵۱۲۴فریدن
۲۳۹	۸۱	۵۴	۱۹۲	۱۸۵۳	۲۰۲۹	۳۸۸۲فریدونشهر
۱۰۶۵	۱۴۲	۲۷۷	۷۴۵	۱۲۶۴۴	۱۳۳۶۳	۲۶۰۰۷فلاورجان
۱۵۱۴	۲۰۹	۴۲۵	۸۸۳	۱۹۹۸۸	۲۰۸۴۳	۴۰۸۳۱کاشان
۱۲۷	۳۲	۲۷	۱۱۲	۱۱۳۲	۱۱۴۹	۲۲۸۱کوهپایه
۳۹۱	۶۷	۷۶	۲۹۴	۴۱۵۶	۴۵۸۸	۸۷۴۴گلپایگان
۱۱۷۴	۱۵۷	۲۸۰	۷۱۶	۱۴۵۸۶	۱۵۱۸۸	۲۹۷۷۴لنجان
۶۹۴	۱۰۴	۱۵۵	۴۳۹	۷۴۴۷	۷۷۹۶	۱۵۲۴۳مبارکه
۱۵۶	۳۷	۴۴	۱۲۸	۱۷۱۳	۱۸۷۳	۳۵۸۶نایین
۱۴۹۸	۱۶۵	۴۲۴	۹۳۴	۱۹۰۲۰	۱۹۸۶۳	۳۸۸۸۳نجف‌آباد
۲۳۳	۴۵	۵۶	۲۰۳	۲۰۷۷	۲۲۲۳	۴۳۰۰نطنز
۱۵۸	۴۶	۲۳	۱۴۸	۱۲۴۶	۱۳۱۷	۲۵۶۳ورزنه
۱۶۹	۳۰	۴۶	۱۶۲	۱۵۲۶	۱۵۲۶	۳۰۵۲هرند

ماخذ- اداره کل آموزش و پرورش استان اصفهان.

۱۱-۱۷- دانش آموزان، کارکنان و امکانات آموزشی دوره اول متوسطه

کلاس	مدرسه	کارکنان آموزشی		دانش آموزان			سال تحصیلی و شهرستان
		مدیریت و کیفیت بخشی	معلم	دختر	پسر	جمع	
۹۱۰۴	۱۷۴۲	۰۰۰	۰۰۰	۱۰۸۱۳۵	۱۱۵۹۷۸	۲۲۴۱۱۳ ۱۳۸۵-۱۳۸۶
۷۶۶۷	۱۳۷۷	۳۸۵۸	۹۳۲۹	۹۵۴۲۳	۱۰۱۰۷۹	۱۹۶۵۰۲ ۱۳۹۰-۱۳۹۱
۷۴۴۶	۱۲۶۹	۳۶۷۵	۷۸۱۸	۹۲۶۵۲	۹۷۰۵۱	۱۸۹۷۰۳ ۱۳۹۵-۱۳۹۶
۷۷۲۵	۱۳۴۵	۳۳۹۴	۷۵۹۴	۹۷۴۸۹	۱۰۱۹۷۳	۱۹۹۴۶۲ ۱۳۹۷-۱۳۹۸
۷۹۱۸	۱۳۵۶	۳۴۹۴	۶۹۰۱	۱۰۱۲۰۵	۱۰۶۱۰۱	۲۰۷۳۰۶ ۱۳۹۸-۱۳۹۹
۸۰۶۲	۱۳۵۵	۳۴۷۳	۶۷۳۳	۱۰۴۱۳۴	۱۰۹۰۸۶	۲۱۳۲۲۰ ۱۳۹۹-۱۴۰۰
۸۱۸۵	۱۳۷۷	۳۳۳۰	۶۳۵۳	۱۰۷۳۶۱	۱۱۱۸۱۱	۲۱۹۱۷۲ ۱۴۰۰-۱۴۰۱
۸۳۸۱	۱۳۸۷	۳۳۱۳	۶۶۶۶	۱۰۹۲۱۰	۱۱۳۱۳۱	۲۲۳۳۴۱ ۱۴۰۱-۱۴۰۲
۱۹۰	۳۶	۸۶	۱۷۶	۲۴۷۶	۲۴۷۹	۴۹۵۵ آران و بیدگل
۷۷	۲۰	۲۴	۹۰	۷۴۶	۷۷۴	۱۵۲۰ اردستان
۲۹۶۹	۳۷۴	۱۱۵۰	۱۸۵۶	۴۲۸۲۰	۴۴۶۸۳	۸۷۵۰۳ اصفهان
۲۲۶	۳۶	۱۰۳	۲۰۵	۲۹۵۸	۳۰۲۳	۵۹۸۱ برخوار
۵۱	۱۳	۱۴	۵۳	۳۸۵	۴۲۹	۸۱۴ بوبین و میاندشت
۱۳۷	۲۸	۵۷	۸۸	۱۵۵۵	۱۶۳۳	۳۱۸۸ تیران و کرون
۹۰	۲۲	۲۷	۱۰۱	۸۵۳	۸۲۶	۱۶۷۹ جرقویه
۷۳	۱۸	۲۴	۶۹	۷۴۳	۷۲۱	۱۴۶۴ چادگان
۵۳۱	۷۸	۲۴۰	۳۹۳	۷۴۸۷	۷۵۲۴	۱۵۰۱۱ خمینی شهر
۵۲	۱۴	۲۱	۶۹	۴۷۶	۵۴۵	۱۰۲۱ خوانسار
۴۱	۱۴	۱۳	۵۷	۳۹۵	۴۳۷	۸۳۲ خور و بیابانک
۷۷	۲۲	۲۹	۸۸	۶۳۷	۶۷۷	۱۳۱۴ دهاقان
۱۵۸	۴۱	۴۵	۲۰۳	۱۱۸۵	۱۲۶۵	۲۴۵۰ سمیرم
۳۹۴	۶۴	۱۲۴	۲۸۲	۵۱۳۴	۵۲۳۱	۱۰۳۶۵ شاهین شهر و میمه
۳۰۰	۵۶	۱۲۱	۲۳۰	۳۵۹۴	۳۷۲۰	۷۳۱۴ شهرضا
۱۰۸	۳۰	۳۳	۱۱۷	۱۱۱۶	۱۲۴۴	۲۳۶۰ فریدن
۱۰۴	۳۰	۳۹	۱۲۶	۷۳۹	۸۲۲	۱۵۶۱ فریدون شهر
۴۴۱	۸۸	۱۵۹	۳۶۹	۵۶۸۴	۵۶۰۱	۱۱۲۸۵ فلاورجان
۵۵۵	۸۹	۲۳۰	۵۰۷	۷۵۹۱	۷۵۷۱	۱۵۱۶۲ کاشان
۴۶	۱۰	۲۱	۵۶	۴۲۶	۵۱۶	۹۴۲ کوهپایه
۱۴۱	۲۵	۵۹	۱۲۷	۱۸۲۰	۱۸۸۹	۳۷۰۹ گلپایگان
۴۹۳	۸۰	۱۸۳	۳۹۷	۶۳۹۹	۶۷۴۷	۱۳۱۴۶ لنجان
۲۶۸	۵۳	۸۷	۲۰۹	۳۱۷۷	۳۳۵۰	۶۵۲۷ مبارکه
۶۲	۱۴	۲۲	۷۲	۶۸۶	۷۱۴	۱۴۰۰ نایین
۵۹۳	۸۲	۲۳۳	۵۱۰	۸۰۷۱	۸۵۳۱	۱۶۶۰۲ نجف آباد
۸۳	۱۹	۳۱	۱۰۲	۸۹۵	۹۴۱	۱۸۳۶ نطنز
۵۶	۱۵	۲۰	۵۱	۵۲۰	۵۹۸	۱۱۱۸ ورزنه
۶۵	۱۶	۱۸	۶۳	۶۴۲	۶۴۰	۱۲۸۲ هرند

ماخذ- اداره کل آموزش و پرورش استان اصفهان.

۱۲-۱۷- دانش آموزان، کارکنان و امکانات آموزشی دوره دوم متوسطه

کلاس	مدرسه	کارکنان آموزشی		دانش آموزان			سال تحصیلی و شهرستان
		مدیریت و کیفیت بخشی	معلم	دختر	پسر	جمع	
۱۰۱۲۵	۱۲۳۷	۰۰۰	۰۰۰	۱۲۳۸۱۲	۱۱۳۱۱۵	۲۳۶۹۲۷ ۱۳۸۵-۱۳۸۶
۸۱۱۶	۱۱۸۰	۵۸۲۷	۱۱۹۹۵	۸۸۸۴۹	۸۹۳۴۶	۱۷۸۱۹۵ ۱۳۹۰-۱۳۹۱
۷۱۰۸	۱۰۸۹	۴۲۸۱	۹۴۶۲	۷۶۱۰۹	۶۹۶۲۶	۱۴۵۷۳۵ ۱۳۹۵-۱۳۹۶
۸۶۶۳	۱۰۸۷	۴۳۳۰	۹۱۴۲	۸۶۸۶۰	۸۴۳۱۶	۱۷۱۱۷۶ ۱۳۹۷-۱۳۹۸
۸۸۴۷	۱۰۸۶	۳۹۴۶	۹۳۹۷	۸۸۲۳۶	۸۵۲۹۹	۱۷۳۵۳۵ ۱۳۹۸-۱۳۹۹
۸۸۳۱	۱۰۷۱	۳۹۴۶	۹۳۲۱	۸۹۷۲۱	۸۷۰۷۶	۱۷۶۷۹۷ ۱۳۹۹-۱۴۰۰
۹۰۱۸	۱۰۸۲	۳۷۸۲	۸۸۰۰	۹۲۵۱۳	۸۹۰۵۷	۱۸۱۵۷۰ ۱۴۰۰-۱۴۰۱
۹۱۸۹	۱۰۹۰	۳۶۹۶	۹۰۴۵	۹۴۴۷۵	۸۸۸۵۶	۱۸۳۳۳۱ ۱۴۰۱-۱۴۰۲
۱۹۶	۳۰	۹۹	۲۰۸	۱۸۹۳	۱۷۱۷	۳۶۱۰ آران و بیدگل
۱۱۰	۲۲	۵۵	۱۳۴	۷۲۲	۷۰۴	۱۴۲۶ اردستان
۳۴۱۸	۳۳۰	۱۲۹۷	۳۱۴۱	۳۸۵۸۱	۳۶۱۸۶	۷۴۷۶۷ اصفهان
۲۲۰	۲۸	۸۲	۲۱۴	۲۳۳۸	۱۹۲۷	۴۲۶۵ برخوار
۵۹	۹	۲۶	۵۹	۴۰۰	۳۶۳	۷۶۳ بویین و میاندشت
۱۵۵	۲۱	۶۱	۱۲۸	۱۳۲۷	۱۲۰۶	۲۵۳۳ تیران و کرون
۹۸	۲۰	۳۹	۱۲۶	۶۵۷	۶۵۲	۱۳۰۹ جرقویه
۷۰	۱۰	۳۰	۷۷	۵۵۲	۵۶۱	۱۱۱۳ چادگان
۵۱۷	۵۴	۲۰۷	۵۶۱	۶۰۳۲	۵۱۴۳	۱۱۱۷۵ خمینی شهر
۷۰	۱۰	۳۵	۸۲	۴۴۱	۴۸۳	۹۲۴ خوانسار
۶۹	۱۴	۱۷	۸۱	۳۱۷	۳۵۵	۶۷۲ خور و بیابانک
۷۵	۱۶	۲۴	۸۹	۵۸۷	۵۸۸	۱۱۷۵ دهاقان
۱۵۲	۳۰	۷۲	۱۷۰	۱۱۰۰	۱۰۵۹	۲۱۵۹ سمیرم
۴۶۱	۵۳	۱۴۴	۴۴۹	۴۴۹۸	۴۲۳۶	۸۷۳۴ شاهین شهر و میمه
۲۹۳	۳۸	۱۲۱	۲۹۷	۳۰۹۴	۳۰۵۸	۶۱۵۲ شهرضا
۱۰۱	۱۴	۶۱	۹۸	۹۱۷	۹۴۷	۱۸۶۴ فریدن
۶۲	۱۲	۳۳	۷۱	۵۶۰	۵۴۰	۱۱۰۰ فریدونشهر
۴۱۱	۵۰	۱۵۱	۴۴۴	۴۳۴۹	۴۰۰۶	۸۳۵۵ فلاورجان
۵۸۸	۷۴	۲۳۸	۶۰۲	۶۲۴۱	۵۹۱۳	۱۲۱۵۴ کاشان
۵۹	۱۳	۲۰	۶۱	۳۷۴	۳۵۶	۷۳۰ کوهپایه
۱۸۵	۲۵	۶۹	۱۷۸	۱۶۴۲	۱۶۲۱	۳۲۶۳ گلپایگان
۵۷۶	۶۳	۲۴۲	۵۲۶	۵۸۷۳	۵۷۲۴	۱۱۵۹۷ لنجان
۲۹۰	۳۵	۹۹	۲۲۶	۲۷۲۳	۲۶۲۴	۵۳۴۷ مبارکه
۶۷	۸	۳۲	۷۱	۵۸۲	۶۲۴	۱۲۰۶ نایین
۶۴۰	۶۹	۳۲۷	۶۹۵	۶۷۷۳	۶۳۲۶	۱۳۰۹۹ نجف آباد
۱۰۱	۱۸	۴۲	۱۰۸	۸۰۲	۸۲۴	۱۶۲۶ نطنز
۷۷	۱۲	۳۶	۷۳	۵۲۱	۶۲۹	۱۱۵۰ ورزنده
۶۹	۱۲	۳۷	۷۶	۵۷۹	۴۸۴	۱۰۶۳ هرند

ماخذ- اداره کل آموزش و پرورش استان اصفهان.

۱۳-۱۷- دانش آموزان دوره دوم متوسطه برحسب پایه و شاخه تحصیلی و شهرستان: سال تحصیلی ۱۴۰۱-۱۴۰۲

پایه دهم						کل						شهرستان
کار و دانش		فنی و حرفه‌ای		متوسطه نظری		کار و دانش		فنی و حرفه‌ای		متوسطه نظری		
دختر	پسر	دختر	پسر	دختر	پسر	دختر	پسر	دختر	پسر	دختر	پسر	
۷۰۶۹	۱۶۳۴	۵۱۲۵	۱۲۱۷	۲۰۷۲۸	۱۵۲۷۱	۱۸۴۴۴	۲۲۳۱۹	۱۵۴۱۹	۲۲۱۱۲	۶۰۶۱۲	۴۴۴۲۵	کل استان
۱۳۹	۲۱۸	۷۹	۱۳۸	۴۴۴	۳۰۲	۳۶۰	۴۷۸	۱۹۳	۳۴۷	۱۳۴۰	۸۹۲	آران و بیدگل
۴۹	۷۳	۲۵	۶۲	۱۶۴	۱۱۴	۱۴۵	۱۸۰	۶۹	۱۵۸	۵۰۸	۳۶۶	اردستان
۲۴۱۳	۲۹۵۳	۲۶۶۹	۳۲۴۴	۸۵۴۹	۶۸۶۵	۶۲۲۲	۷۴۱۹	۷۱۹۳	۹۰۴۸	۲۵۱۶۶	۱۹۷۱۹	اصفهان
۲۴۵	۱۹۸	۱۰۰	۱۵۱	۴۸۵	۳۷۲	۶۵۳	۵۱۶	۲۶۱	۳۸۰	۱۴۲۴	۱۰۳۱	برخوار
۴۶	۳۱	۰	۲۲	۱۲۲	۶۸	۱۰۹	۸۳	۰	۶۹	۲۹۱	۲۱۱	بویین و میاندشت
۱۳۶	۱۹۵	۸۵	۷۳	۲۴۶	۱۹۶	۳۹۰	۴۹۳	۲۳۵	۲۰۷	۷۰۲	۵۰۶	تیران و کرون
۸۴	۸۶	۰	۱۳	۱۴۳	۱۱۹	۲۳۳	۲۲۸	۰	۵۰	۴۲۴	۳۷۴	جرقویه
۶۵	۶۶	۰	۵۷	۱۴۰	۸۰	۱۹۹	۱۷۰	۰	۱۶۱	۳۵۳	۲۳۰	چادگان
۶۰۵	۷۵۷	۴۵۹	۳۸۳	۱۱۶۰	۷۷۳	۱۵۴۰	۱۹۶۷	۱۱۴۸	۹۹۹	۳۳۴۴	۲۱۷۷	خمینی‌شهر
۳۵	۴۶	۳۷	۶۷	۸۴	۸۸	۱۰۷	۱۰۶	۱۰۱	۱۶۳	۲۳۳	۲۱۴	خوانسار
۴۰	۷۳	۰	۰	۵۴	۵۱	۱۲۸	۱۹۰	۰	۰	۱۸۹	۱۶۵	خور و بیابانک
۷۹	۸۴	۱۷	۴۵	۱۲۲	۷۶	۱۹۱	۲۳۴	۵۳	۱۳۴	۳۴۳	۲۲۰	دهاقان
۸۵	۱۰۲	۲۴	۷۲	۲۶۸	۱۷۶	۲۱۶	۲۹۶	۸۳	۱۸۹	۸۰۱	۵۷۴	سمیرم
۳۳۳	۳۶۶	۲۱۳	۴۵۷	۱۰۵۸	۶۶۲	۸۴۶	۱۱۳۳	۶۱۵	۱۱۰۲	۳۰۳۷	۲۰۰۱	شاهین‌شهر و میمه
۱۶۳	۲۰۵	۱۹۵	۳۶۱	۷۴۳	۵۱۲	۴۵۳	۵۱۱	۴۸۶	۹۸۷	۲۱۵۵	۱۵۶۰	شهرضا
۴۲	۸۷	۱۰۷	۱۱۷	۲۱۰	۱۴۷	۱۱۱	۲۰۹	۲۴۹	۳۲۲	۵۵۷	۴۱۶	فریدن
۳۳	۵۳	۲۹	۴۸	۱۵۶	۱۱۵	۷۳	۱۰۰	۶۰	۱۰۶	۴۲۷	۳۳۴	فریدونشهر
۴۴۳	۵۷۵	۲۶۲	۳۷۳	۸۴۲	۵۶۳	۱۱۸۹	۱۴۷۹	۶۲۶	۹۴۳	۲۵۳۴	۱۵۸۴	فلاورجان
۲۹۲	۵۲۵	۳۸۵	۴۶۴	۱۵۰۲	۱۱۲۴	۷۹۲	۱۳۶۸	۱۱۱۲	۱۲۲۷	۴۳۳۷	۳۳۱۸	کاشان
۵۵	۴۹	۰	۱۴	۸۳	۶۵	۱۵۵	۱۳۲	۰	۵۲	۲۱۹	۱۷۲	کوهپایه
۱۰۹	۱۶۴	۱۰۴	۱۵۰	۳۶۶	۲۷۵	۲۹۴	۴۲۹	۳۲۱	۳۷۵	۱۰۲۷	۸۱۷	گلپایگان
۴۸۴	۶۰۴	۳۲۷	۶۰۰	۱۲۸۶	۸۲۹	۱۲۰۲	۱۵۲۳	۷۶۴	۱۶۴۰	۳۹۰۷	۲۵۶۱	لنجان
۲۱۱	۲۹۹	۱۳۴	۳۶۸	۶۱۲	۲۸۳	۴۹۶	۷۷۷	۳۸۲	۹۹۱	۱۸۴۵	۸۵۶	مبارکه
۶۴	۷۵	۳۲	۶۶	۱۰۰	۹۱	۲۱۱	۱۷۵	۶۱	۱۸۳	۳۱۰	۲۶۶	نایین
۵۹۷	۵۲۴	۴۷۸	۷۵۱	۱۳۸۹	۹۹۹	۱۵۱۹	۱۴۴۱	۱۲۹۶	۱۹۷۳	۳۹۵۸	۲۹۱۲	نجف‌آباد
۷۱	۸۷	۶۴	۶۰	۱۷۳	۱۵۴	۱۹۸	۲۵۲	۱۱۱	۱۳۰	۴۹۳	۴۴۲	نطنز
۷۷	۹۱	۰	۱۵	۱۰۷	۱۰۸	۱۹۵	۲۷۴	۰	۴۷	۳۲۶	۳۰۸	ورزنه
۷۴	۴۸	۰	۴۶	۱۲۰	۶۴	۲۱۷	۱۵۶	۰	۱۲۹	۳۶۲	۱۹۹	هرند

۱۳-۱۷- دانش آموزان دوره دوم متوسطه برحسب پایه و شاخه تحصیلی و شهرستان: سال تحصیلی ۱۴۰۱-۱۴۰۲ (دنباله)

پایه دوازدهم						پایه یازدهم						شهرستان
کار و دانش		فنی و حرفه‌ای		متوسطه نظری		کار و دانش		فنی و حرفه‌ای		متوسطه نظری		
دختر	پسر	دختر	پسر	دختر	پسر	دختر	پسر	دختر	پسر	دختر	پسر	
۵۳۳۲	۶۲۰۳	۴۴۷۴	۶۳۸۹	۱۹۷۹۱	۱۴۶۵۷	۶۱۴۳	۷۴۸۲	۵۱۲۰	۷۵۰۶	۲۰۰۹۳	۱۴۴۹۷	کل استان
۱۰۳	۱۱۲	۵۳	۱۰۲	۴۷۸	۲۹۱	۱۱۸	۱۴۸	۶۱	۱۰۷	۴۱۸	۲۹۹	آران و بیدگل
۴۰	۴۹	۲۱	۴۲	۱۷۱	۱۳۸	۵۶	۵۸	۲۳	۵۴	۱۷۳	۱۱۴	اردستان
۱۷۸۳	۱۹۷۹	۲۱۳۶	۲۷۶۰	۸۲۶۸	۶۴۶۹	۲۰۲۶	۲۴۸۷	۲۳۸۸	۳۰۴۴	۸۳۴۹	۶۳۸۵	اصفهان
۱۸۳	۱۵۸	۶۷	۱۱۰	۴۸۶	۳۲۷	۲۲۵	۱۶۰	۹۴	۱۱۹	۴۵۳	۳۳۲	برخوار
۲۶	۲۲	۰	۸	۷۲	۷۴	۳۷	۳۰	۰	۳۹	۹۷	۶۹	بویین و میاندشت
۱۱۳	۱۳۷	۵۴	۶۷	۲۳۰	۱۵۶	۱۴۱	۱۶۱	۹۶	۶۷	۲۲۶	۱۵۴	تیران و کرون
۷۰	۷۰	۰	۲۰	۱۴۱	۱۲۷	۷۹	۷۲	۰	۱۷	۱۴۰	۱۲۸	جرقویه
۶۳	۴۵	۰	۴۴	۱۰۳	۷۱	۷۱	۵۹	۰	۶۰	۱۱۰	۷۹	چادگان
۴۵۲	۵۱۴	۲۸۳	۲۴۹	۱۰۸۹	۷۱۱	۴۸۳	۶۹۶	۴۰۶	۳۶۷	۱۰۹۵	۶۹۳	خمینی شهر
۲۷	۳۰	۳۴	۴۴	۷۱	۶۳	۴۵	۳۰	۳۰	۵۲	۷۸	۶۳	خوانسار
۴۴	۵۹	۰	۰	۶۴	۵۹	۴۴	۵۸	۰	۰	۷۱	۵۵	خور و بیابانک
۵۶	۶۵	۱۶	۳۹	۱۲۳	۷۲	۵۶	۸۵	۲۰	۵۰	۹۸	۷۲	دهاقان
۴۹	۹۷	۲۶	۵۸	۲۴۱	۲۰۵	۸۲	۹۷	۳۳	۵۹	۲۹۲	۱۹۳	سمیرم
۲۱۷	۳۷۴	۱۸۹	۲۷۹	۹۳۷	۶۶۷	۲۹۶	۳۹۳	۲۱۳	۳۶۶	۱۰۴۲	۶۷۲	شاهین شهر و میمه
۱۴۰	۱۳۴	۱۳۸	۲۸۹	۶۶۹	۴۹۵	۱۵۰	۱۷۲	۱۵۳	۳۳۷	۷۴۳	۵۵۳	شهرضا
۳۳	۵۰	۷۰	۹۲	۱۵۹	۱۳۸	۳۶	۷۲	۷۲	۱۱۳	۱۸۸	۱۳۱	فریدن
۱۶	۱۸	۱۶	۳۳	۱۲۵	۱۰۸	۲۴	۲۹	۱۵	۲۵	۱۴۶	۱۱۱	فریدونشهر
۳۳۴	۴۰۹	۱۶۰	۲۴۵	۸۳۹	۵۰۰	۴۱۲	۴۹۵	۲۰۴	۳۲۵	۸۵۳	۵۲۱	فلاورجان
۲۴۴	۴۱۳	۳۵۵	۳۲۴	۱۴۲۶	۱۰۸۹	۲۵۶	۴۳۰	۳۷۲	۴۳۹	۱۴۰۹	۱۱۰۵	کاشان
۵۱	۵۳	۰	۱۸	۷۴	۴۹	۴۹	۳۰	۰	۲۰	۶۲	۵۸	کوهپایه
۸۱	۱۰۶	۱۱۰	۱۰۵	۳۲۱	۲۷۷	۱۰۴	۱۵۹	۱۰۷	۱۲۰	۳۴۰	۲۶۵	گلپایگان
۳۳۷	۴۳۰	۲۱۱	۴۶۰	۱۲۷۷	۸۷۷	۳۸۱	۴۸۹	۲۲۶	۵۸۰	۱۳۴۴	۸۵۵	لنجان
۱۰۴	۲۰۹	۱۱۴	۲۸۴	۵۹۸	۳۲۲	۱۸۱	۲۶۹	۱۳۴	۳۳۹	۶۳۵	۲۵۱	مبارکه
۸۲	۴۳	۰	۶۳	۱۲۸	۸۹	۶۵	۵۷	۲۹	۵۴	۸۲	۸۶	نایین
۴۰۰	۴۰۹	۳۹۷	۵۶۰	۱۳۰۵	۹۶۶	۵۲۲	۵۰۸	۴۲۱	۶۶۲	۱۲۶۴	۹۴۷	نجف‌آباد
۵۸	۶۸	۲۴	۳۶	۱۷۰	۱۴۶	۶۹	۹۷	۲۳	۳۴	۱۵۰	۱۴۲	نطنز
۵۷	۹۴	۰	۱۵	۱۱۴	۱۰۱	۶۱	۸۹	۰	۱۷	۱۰۵	۹۹	ورزنه
۶۹	۵۶	۰	۴۳	۱۱۲	۷۰	۷۴	۵۲	۰	۴۰	۱۳۰	۶۵	هرند

ماخذ- اداره کل آموزش و پرورش استان اصفهان.

۱۴-۱۷- دانش آموزان و امکانات آموزشی دوره اول متوسطه (بزرگسال)

کلاس	مدرسه	دانش آموز			سال تحصیلی و شهرستان
		زن	مرد	جمع	
۱۴۶	۵۰	۲۱۱۶	۱۰۳۲	۳۱۴۸ ۱۳۸۵-۱۳۸۶
۲۶	۷	۵۰۶	۲۶	۵۳۲ ۱۳۹۰-۱۳۹۱
۱۲۳	۵۹	۸۶۲	۸۳۱	۱۶۹۳ ۱۳۹۵-۱۳۹۶
۱۳۵	۵۴	۵۰۵	۷۰۷	۱۲۱۲ ۱۳۹۷-۱۳۹۸
۱۲۷	۵۳	۳۹۴	۸۰۶	۱۲۰۰ ۱۳۹۸-۱۳۹۹
۱۳۳	۵۸	۲۹۱	۸۲۶	۱۱۱۷ ۱۳۹۹-۱۴۰۰
۱۱۰	۵۱	۳۰۸	۳۵۳	۶۶۱ ۱۴۰۰-۱۴۰۱
۹۰	۵۰	۴۱۴	۱۰۰۹	۱۴۲۳ ۱۴۰۱- ۱۴۰۲
۰	۰	۰	۰	۰ آران و بیدگل
۳	۳	۷	۲۶	۳۳ اردستان
۳۶	۲۲	۱۸۸	۴۵۹	۶۴۷ اصفهان
۰	۰	۵	۱۷	۲۲ برخوار
۰	۰	۰	۰	۰ بوبین و میاندشت
۸	۳	۱۰	۶۵	۷۵ تیران و کرون
۰	۰	۰	۰	۰ جرقویه
۲	۲	۲	۹	۱۱ چادگان
۵	۲	۴۳	۹۲	۱۳۵ خمینی شهر
۰	۰	۰	۰	۰ خوانسار
۰	۰	۰	۰	۰ خور و بیابانک
۰	۰	۰	۰	۰ دهاقان
۱	۱	۵	۰	۵ سمیرم
۴	۲	۱۳	۴۱	۵۴ شاهین شهر و میمه
۰	۰	۰	۰	۰ شهرضا
۱	۱	۰	۸	۸ فریدن
۰	۰	۰	۰	۰ فریدونشهر
۱	۱	۰	۱۴	۱۴ فلاورجان
۵	۲	۳۲	۷۱	۱۰۳ کاشان
۰	۰	۰	۰	۰ کوهپایه
۱	۱	۳	۰	۳ گلپایگان
۸	۲	۲۷	۱۳۲	۱۵۹ لنجان
۴	۲	۲۷	۲۳	۵۰ مبارکه
۱	۱	۰	۴	۴ نایین
۵	۲	۴۴	۱۴	۵۸ نجفآباد
۳	۲	۸	۲۲	۳۰ نطنز
۲	۱	۰	۱۲	۱۲ ورزنه
۰	۰	۰	۰	۰ هرنند

ماخذ- اداره کل آموزش و پرورش استان اصفهان.

۱۷-۱۵- دانش آموزان و امکانات آموزشی دوره دوم متوسطه (بزرگسال)

کلاس	مدرسه	دانش آموز			سال تحصیلی و شهرستان
		زن	مرد	جمع	
۱۰۳۲	۸۹	۴۹۱۸	۹۴۳۳	۱۴۳۵۱ ۱۳۸۵-۱۳۸۶
۳۶۲	۶۵	۲۹۶۶	۴۲۸۵	۷۲۵۱ ۱۳۹۰-۱۳۹۱
۱۴۰۳	۲۲۷	۶۵۸۹	۱۲۵۸۶	۱۹۱۷۵ ۱۳۹۵-۱۳۹۶
۱۶۱۶	۲۸۰	۵۶۶۹	۹۹۸۵	۱۵۶۵۴ ۱۳۹۷-۱۳۹۸
۱۳۶۱	۲۴۱	۴۷۴۵	۸۲۳۰	۱۲۹۷۵ ۱۳۹۸-۱۳۹۹
۱۳۰۵	۲۳۳	۴۰۵۸	۸۳۲۹	۱۲۳۸۷ ۱۳۹۹-۱۴۰۰
۱۴۸۲	۳۰۱	۵۴۱۴	۱۱۶۹۵	۱۷۱۰۹ ۱۴۰۰-۱۴۰۱
۱۶۴۹	۲۷۷	۶۱۹۵	۱۳۹۵۷	۱۹۱۵۲ ۱۴۰۱-۱۴۰۲
۳۹	۶	۲۰۹	۲۴۵	۴۵۴ آران و بیدگل
۱۵	۲	۴۲	۱۲۸	۱۷۰ اردستان
۶۲۵	۱۰۲	۲۴۴۴	۴۸۰۹	۷۲۵۳ اصفهان
۲۷	۴	۶۶	۲۵۰	۳۱۶ برخوار
۵	۲	۲۳	۳۳	۵۶ بویین و میاندشت
۲۸	۴	۶۹	۲۶۴	۳۳۳ تیران و کرون
۰	۰	۰	۰	۰ جرقویه
۱۰	۲	۵۷	۶۳	۱۲۰ چادگان
۸۱	۱۲	۳۰۲	۶۴۳	۹۴۵ خمینی شهر
۳	۱	۰	۳۹	۳۹ خوانسار
۰	۰	۰	۰	۰ خور و بیابانک
۵	۲	۱۶	۴۴	۶۰ دهاقان
۱۵	۳	۷۲	۱۰۶	۱۷۸ سمیرم
۶۳	۱۰	۳۶۳	۳۶۸	۷۳۱ شاهین شهر و میمه
۴۰	۸	۲۲۲	۲۴۹	۴۷۱ شهرضا
۱۸	۴	۱۴۳	۶۳	۲۰۶ فریدن
۲	۲	۲	۳	۵ فریدونشهر
۷۲	۱۰	۲۴۶	۵۹۰	۸۳۶ فلاورجان
۱۰۹	۱۸	۴۷۴	۷۹۷	۱۲۷۱ کاشان
۷	۲	۱۹	۶۱	۸۰ کوهپایه
۱۷	۴	۴	۱۹۳	۱۹۷ گلپایگان
۲۴۳	۴۲	۶۳۱	۲۱۹۳	۲۸۲۴ لنجان
۱۰۵	۱۶	۳۵۵	۸۶۱	۱۲۱۶ مبارکه
۷	۲	۲۷	۵۳	۸۰ نایین
۷۵	۱۲	۳۱۲	۵۵۶	۸۶۸ نجف آباد
۲۷	۴	۷۲	۲۴۱	۳۱۳ نطنز
۷	۲	۲۵	۵۵	۸۰ ورزنه
۴	۱	۰	۵۰	۵۰ هرنه

ماخذ- اداره کل آموزش و پرورش استان اصفهان.

۱۶-۱۷- تعداد قبول شدگان دوره ابتدایی و دوره اول متوسطه بر حسب جنس

دوره اول متوسطه			ابتدایی			سال تحصیلی و شهرستان
دختر	پسر	جمع	دختر	پسر	جمع	
...	...	۷۳۰۴۲	۶۲۸۸۰	۱۳۸۵-۱۳۸۶
...	۱۳۹۰-۱۳۹۱
۸۴۸۷۷	۷۷۸۴۶	۱۶۲۷۲۳	۲۱۲۸۰۹	۲۲۶۹۵۶	۴۳۹۷۶۵	۱۳۹۵-۱۳۹۶
۹۶۱۱۹	۹۸۴۸۲	۱۹۴۶۰۱	۲۲۳۵۱۲	۲۳۵۸۶۹	۴۵۹۳۸۱	۱۳۹۷-۱۳۹۸
۹۷۷۲۸	۹۹۴۱۵	۱۹۷۱۴۳	۲۳۰۳۰۸	۲۴۴۶۴۱	۴۷۴۹۴۹	۱۳۹۸-۱۳۹۹
۱۰۰۸۳۹	۱۰۰۵۶۸	۲۰۱۴۰۷	۲۳۲۳۹۹	۲۴۲۱۶۲	۴۷۴۵۶۱	۱۳۹۹-۱۴۰۰
۱۰۶۵۷۹	۱۱۰۹۹۷	۲۱۷۵۷۶	۲۴۲۹۶۰	۲۵۵۸۸۷	۴۹۸۸۴۷	۱۴۰۰-۱۴۰۱
۲۳۱۵	۲۵۷۵	۴۸۹۰	۵۷۶۴	۵۸۱۸	۱۱۵۸۲	آران و بیدگل
۷۰۶	۷۷۱	۱۴۷۷	۱۷۴۹	۱۷۹۲	۳۵۴۱	اردستان
۴۲۰۱۷	۴۴۰۳۷	۸۶۰۵۴	۹۳۹۶۲	۹۹۳۶۵	۱۹۳۳۲۷	اصفهان
۲۸۱۷	۲۹۷۵	۵۷۹۲	۷۳۲۰	۷۳۳۶	۱۴۶۵۶	برخوار
۴۰۱	۴۱۸	۸۱۹	۸۳۸	۹۲۹	۱۷۶۷	بویین و میاندشت
۱۴۷۹	۱۵۶۸	۳۰۴۷	۳۷۷۸	۴۰۴۴	۷۸۲۲	تیران و کرون
۷۸۶	۷۸۶	۱۵۷۲	۱۷۲۱	۱۸۸۳	۳۶۰۴	جرقویه
۷۶۱	۷۳۷	۱۴۹۸	۱۶۸۲	۱۷۶۱	۳۴۴۳	چادگان
۷۲۸۲	۷۳۹۶	۱۴۶۷۸	۱۶۲۷۹	۱۶۸۳۷	۳۳۱۱۶	خمینی شهر
۴۹۰	۵۷۶	۱۰۶۶	۱۰۵۵	۱۱۶۵	۲۲۲۰	خوانسار
۳۵۱	۴۳۶	۷۸۷	۹۶۰	۱۰۲۰	۱۹۸۰	خور و بیابانک
۶۷۵	۷۲۰	۱۳۹۵	۱۴۴۸	۱۶۴۶	۳۰۹۴	دهاقان
۱۲۱۲	۱۲۴۲	۲۴۵۴	۲۵۳۰	۲۶۴۷	۵۱۷۷	سمیرم
۵۰۷۶	۵۰۰۱	۱۰۰۷۷	۱۱۰۳۷	۱۱۹۰۰	۲۲۹۳۷	شاهین شهر و میمه
۳۵۳۱	۳۶۶۴	۷۱۹۵	۷۵۸۸	۷۹۸۲	۱۵۵۷۰	شهرضا
۱۰۸۹	۱۲۱۶	۲۳۰۵	۲۴۵۷	۲۶۰۶	۵۰۶۳	فریدن
۷۷۱	۸۱۰	۱۵۸۱	۱۷۴۲	۱۹۰۰	۳۶۴۲	فریدونشهر
۵۵۵۶	۵۵۷۶	۱۱۱۳۲	۱۲۱۵۳	۱۲۸۳۵	۲۴۹۸۸	فلاورجان
۷۲۷۹	۷۳۳۶	۱۴۶۰۵	۱۸۵۹۸	۱۹۵۰۲	۳۸۱۰۰	کاشان
۴۴۵	۴۸۹	۹۳۴	۹۹۹	۱۰۶۰	۲۰۵۹	کوهپایه
۱۷۶۰	۱۸۷۰	۳۶۳۰	۴۰۱۰	۴۳۴۹	۸۳۵۹	گلپایگان
۶۲۳۹	۶۵۸۲	۱۲۸۲۱	۱۳۸۵۵	۱۴۴۲۲	۲۸۲۷۷	لنجان
۳۰۹۵	۳۲۵۱	۶۳۴۶	۷۱۱۷	۷۵۹۰	۱۴۷۰۷	مبارکه
۶۲۷	۷۱۰	۱۳۳۷	۱۶۳۲	۱۷۴۳	۳۳۷۵	نایین
۷۸۴۰	۸۲۲۷	۱۶۰۶۷	۱۸۱۴۸	۱۸۹۸۵	۳۷۱۳۳	نجف‌آباد
۸۵۲	۹۱۰	۱۷۶۲	۱۹۶۷	۲۱۴۱	۴۱۰۸	نطنز
۶۱۸	۵۷۶	۱۱۹۴	۱۴۱۳	۱۴۱۷	۲۸۳۰	ورزنه
۵۰۹	۵۵۲	۱۰۶۱	۱۱۵۸	۱۲۱۲	۲۳۷۰	هرند

ماخذ- اداره کل آموزش و پرورش استان اصفهان.

۱۷-۱۷- فارغ التحصیلان دوره دوم متوسطه بر حسب شاخه تحصیلی و جنس

متوسطه نظری				جمع			سال تحصیلی و شهرستان
علوم تجربی		ریاضی و فیزیک		دختر	پسر	جمع	
دختر	پسر	دختر	پسر				
۷۱۶۷	۲۵۸۱	۳۶۸۴	۴۴۰۱	۱۹۸۱۷	۱۲۴۰۲	۳۲۲۱۹ ۱۳۸۵-۱۳۸۶
۷۰۶۷	۲۳۹۵	۳۴۹۷	۴۳۵۵	۱۹۸۶۱	۱۲۱۶۹	۳۲۰۳۰ ۱۳۹۰-۱۳۹۱
۶۲۸۳	۳۲۰۲	۲۱۸۴	۲۷۹۴	۱۹۴۶۹	۱۱۴۵۸	۳۰۹۲۷ ۱۳۹۵-۱۳۹۶
۷۷۱۸	۳۹۷۸	۲۰۷۵	۳۷۳۹	۲۱۵۲۷	۱۳۹۵۷	۳۵۴۸۴ ۱۳۹۷-۱۳۹۸
۷۴۵۸	۳۷۷۴	۱۸۸۷	۳۱۹۳	۲۱۹۳۲	۱۲۸۸۰	۳۴۸۱۲ ۱۳۹۸-۱۳۹۹
۷۳۰۸	۳۹۵۰	۱۵۷۵	۲۹۴۲	۲۱۶۹۶	۱۳۹۲۳	۳۵۶۱۹ ۱۳۹۹-۱۴۰۰
۱۶۳۰	۲۹۰۰	۶۱۶۷	۳۰۸۹	۲۰۰۳۸	۱۲۹۸۶	۳۳۰۲۴ ۱۴۰۰-۱۴۰۱
۱۱	۱۱	۱۶۴	۶۰	۳۹۸	۲۶۴	۶۶۲ آران و بیدگل
۲۹	۶۴	۵۶	۳۸	۱۸۵	۱۷۶	۳۶۱ اردستان
۹۶۵	۱۴۳۴	۲۹۹۲	۱۵۰۸	۹۰۶۷	۵۷۵۷	۱۴۸۲۴ اصفهان
۷	۴	۹۳	۴۴	۴۳۶	۲۲۰	۶۵۶ برخوار
۳۴	۵۴	۱۶	۱۹	۱۰۸	۱۱۲	۲۲۰ بوبین و میاندشت
۱۰۲	۱۶۹	۷۲	۳۷	۳۸۵	۳۲۶	۷۱۱ تیران و کرون
۳	۴	۳۱	۱۴	۱۲۸	۵۹	۱۸۷ جرقویه
۷۶	۱۳۹	۳۴	۲۵	۲۴۱	۲۶۶	۵۰۷ چادگان
۸۳	۱۷۵	۳۶۴	۱۷۶	۱۳۳۳	۶۷۳	۲۰۰۶ خمینی شهر
۲۱	۵۳	۱۰	۱۰	۱۰۱	۱۰۵	۲۰۶ خوانسار
۱۰۰	۱۸۸	۲۵	۱۴	۱۹۳	۲۷۱	۴۶۴ خور و بیابانک
۱۰	۱۲	۳۰	۷	۱۵۵	۶۹	۲۲۴ دهاقان
۸	۹	۸۱	۴۲	۲۳۸	۱۳۹	۳۷۷ سمیرم
۲۴	۵۴	۳۳۱	۱۳۳	۸۷۳	۵۲۰	۱۳۹۳ شاهین شهر و میمه
۵	۸	۱۹۷	۱۰۷	۶۲۵	۳۵۰	۹۷۵ شهرضا
۰	۸	۶۹	۳۵	۲۰۹	۱۲۳	۳۳۲ فریدن
۵	۱۰	۳۳	۱۶	۱۰۷	۵۴	۱۶۱ فریدونشهر
۱۰	۱۵	۲۰۸	۹۴	۸۲۲	۴۱۴	۱۲۳۶ فلاورجان
۶	۳۳	۴۵۶	۲۷۴	۱۳۶۴	۸۱۴	۲۱۷۸ کاشان
۰	۱۳	۱۸	۸	۱۱۸	۶۹	۱۸۷ کوهپایه
۱۰	۱۰	۱۰۷	۶۰	۳۶۸	۱۸۵	۵۵۳ گلپایگان
۹۵	۳۷۱	۴۱۴	۲۰۴	۱۲۶۳	۱۱۲۲	۲۳۸۵ لنجان
۹	۲۵	۱۸۷	۷۰	۵۲۳	۳۵۴	۸۷۷ مبارکه
۴	۱۲	۴۸	۱۷	۱۶۴	۱۰۳	۲۶۷ نایین
۶	۱۳	۲۹	۱۳	۱۴۰	۷۳	۲۱۳ نجفآباد
۰	۳	۵۸	۳۲	۱۹۶	۱۶۸	۳۶۴ نطنز
۵	۱	۲۲	۱۱	۱۵۱	۷۴	۲۲۵ ورزنده
۲	۸	۲۲	۲۱	۱۴۷	۱۲۶	۲۷۳ هرند

۱۷-۱۷- فارغ التحصیلان دوره دوم متوسطه بر حسب شاخه تحصیلی و جنس (دنباله)

کار و دانش		فنی و حرفه‌ای		متوسطه نظری		سال تحصیلی و شهرستان
				علوم انسانی		
دختر	پسر	دختر	پسر	دختر	پسر	
۲۸۶۷	۱۸۵۱	۲۸۳۰	۲۶۴۸	۳۲۶۹	۹۲۱	۱۳۸۵-۱۳۸۶
۲۹۴۲	۱۸۸۷	۲۹۴۱	۲۷۹۲	۳۴۱۴	۷۴۰	۱۳۹۰-۱۳۹۱
۳۵۸۸	۲۲۴۱	۳۱۴۲	۲۲۵۱	۴۲۷۲	۹۷۰	۱۳۹۵-۱۳۹۶
۲۵۸۰	۱۷۸۹	۳۴۵۷	۲۳۸۹	۵۶۹۷	۲۰۶۲	۱۳۹۷-۱۳۹۸
۳۲۰۷	۱۱۴۸	۳۲۰۵	۲۲۳۴	۶۱۷۵	۲۵۳۱	۱۳۹۸-۱۳۹۹
۳۱۸۰	۲۰۱۴	۳۲۹۹	۲۲۹۱	۶۳۳۴	۲۷۲۶	۱۳۹۹-۱۴۰۰
۳۲۸۳	۲۷۹۹	۳۲۶۸	۲۰۷۱	۵۶۹۰	۲۱۲۷	۱۴۰۰-۱۴۰۱
۵۶	۸۳	۲۰	۳۷	۱۴۷	۷۳	آران و بیدگل
۱۰	۲۵	۱۸	۱۶	۷۲	۳۳	اردستان
۱۱۱۹	۱۰۵۹	۱۸۱۳	۹۷۳	۲۱۷۸	۷۸۳	اصفهان
۹۳	۷۳	۵۴	۳۴	۱۸۹	۶۵	برخوار
۲۱	۱۶	۰	۷	۳۷	۱۶	بویین و میاندشت
۹۷	۸۰	۴۴	۱۷	۷۰	۲۳	تیران و کرون
۴۷	۱۱	۰	۶	۴۷	۲۴	جرقویه
۴۶	۳۹	۰	۸	۸۵	۵۵	چادگان
۳۴۲	۱۴۶	۲۴۹	۷۶	۲۹۵	۱۰۰	خمینی شهر
۱۶	۱۰	۲۴	۱۶	۳۰	۱۶	خوانسار
۳۷	۴۵	۰	۰	۳۱	۲۴	خور و بیابانک
۳۹	۲۴	۱۱	۱۳	۶۵	۱۳	دهاقان
۳۳	۱۲	۱۷	۱۴	۹۹	۶۲	سمیرم
۱۴۷	۱۵۵	۱۰۹	۸۳	۲۶۲	۹۵	شاهین شهر و میمه
۷۵	۴۰	۱۲۶	۱۰۹	۲۲۲	۸۶	شهرضا
۲۵	۱۷	۴۲	۲۰	۷۳	۴۳	فریدن
۹	۲	۶	۹	۵۴	۱۷	فریدونشهر
۲۰۶	۱۶۱	۱۲۴	۱۰۳	۲۷۴	۴۱	فلاورجان
۲۱۳	۱۸۷	۲۶۰	۱۳۶	۴۲۹	۱۸۴	کاشان
۵۰	۲۳	۰	۰	۵۰	۲۵	کوهپایه
۴۲	۳۱	۸۷	۲۸	۱۲۲	۵۶	گلپایگان
۲۲۹	۲۴۱	۱۶۴	۲۱۳	۳۶۱	۹۳	لنجان
۶۴	۱۱۹	۸۵	۹۸	۱۷۸	۴۲	مبارکه
۵۷	۲۶	۰	۲۷	۵۵	۲۱	نایین
۴۷	۲۵	۰	۰	۵۸	۲۲	نجف‌آباد
۵۵	۷۰	۱۵	۱۴	۶۸	۴۹	نطنز
۵۵	۳۱	۰	۱	۶۹	۳۰	ورزنه
۵۳	۴۸	۰	۱۳	۷۰	۳۶	هرند

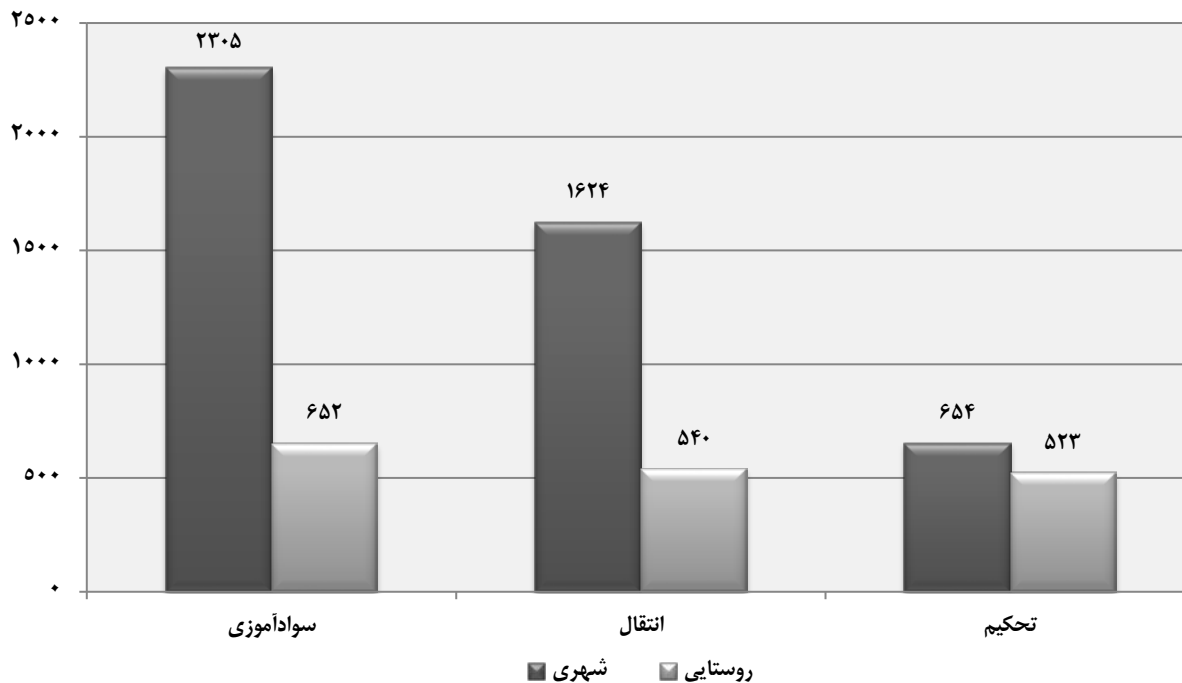
ماخذ- اداره کل آموزش و پرورش استان اصفهان.

۱۷-۱۸- سوادآموزان تحت پوشش دوره‌های نهضت سوادآموزی در نقاط شهری و روستایی

نقاط روستایی ^(۳)			نقاط شهری			کل			سال و دوره ^(۱)
زن	مرد	جمع	زن	مرد	جمع	زن	مرد	جمع	
دوره سوادآموزی									
... ۱۳۸۵
...	...	۲۱۵۵	۲۶۴۸	۴۸۰۳ ۱۳۹۰
۲۶۵	۶۳۶	۹۰۱	۱۵۱۵	۵۶۱	۲۰۷۶	۱۷۸۰	۱۱۹۷	۲۹۷۷ ۱۳۹۵
۶۹۸	۲۳۲	۹۳۰	۱۹۳۵	۶۴۵	۲۵۸۰	۲۶۳۳	۸۷۷	۳۵۱۰ ۱۳۹۷
۵۴۴	۱۲۷	۶۷۱	۱۸۶۳	۳۱۲	۲۱۷۵	۲۴۰۷	۴۳۹	۲۸۴۶ ۱۳۹۸
۴۲۴	۱۰۲	۵۲۶	۱۳۶۳	۲۳۱	۱۵۹۴	۱۷۸۷	۳۳۳	۲۱۲۰ ۱۳۹۹
۵۲۲	۱۰۳	۶۲۵	۱۸۱۸	۴۰۹	۲۲۲۷	۲۳۴۰	۵۱۲	۲۸۵۲ ۱۴۰۰
۵۴۰	۱۱۲	۶۵۲	۱۹۰۳	۴۰۲	۲۳۰۵	۲۴۴۳	۵۱۴	۲۹۵۷ ۱۴۰۱
دوره انتقال									
... ۱۳۸۵
... ۱۳۹۰
۱۱۶۲	۱۲۰	۱۲۸۲	۲۲۳۵	۱۱۹	۲۳۵۴	۳۳۹۷	۲۳۹	۳۶۳۶ ۱۳۹۵
۸۶۶	۶۴	۹۳۰	۱۸۳۳	۱۴۶	۱۹۷۹	۲۶۹۹	۲۱۰	۲۹۰۹ ۱۳۹۷
۹۲۰	۷۴	۹۹۴	۲۵۴۴	۱۹۷	۲۷۴۱	۳۴۶۴	۲۷۱	۳۷۳۵ ۱۳۹۸
۶۳۵	۳۷	۶۷۲	۲۰۸۳	۱۶۰	۲۲۴۳	۲۷۱۸	۱۹۷	۲۹۱۵ ۱۳۹۹
۵۳۲	۲۶	۵۵۸	۱۶۶۸	۱۸۸	۱۸۵۶	۲۲۰۰	۲۱۴	۲۴۱۴ ۱۴۰۰
۵۱۷	۲۳	۵۴۰	۱۶۶۴	۱۶۰	۱۶۲۴	۱۹۸۱	۱۸۳	۲۱۶۴ ۱۴۰۱
دوره تحکیم									
... ۱۳۸۵
...	...	۲۷۰	۶۷۵	۹۴۵ ۱۳۹۰
۵۳۴	۷۴	۶۰۸	۴۲۶	۵۶	۴۸۲	۹۶۰	۱۳۰	۱۰۹۰ ۱۳۹۵
۲۲۷	۱۴	۲۴۱	۴۸۴	۳۶	۵۲۰	۷۱۱	۵۰	۷۶۱ ۱۳۹۷
۵۹۴	۶۵	۶۵۹	۱۱۶۵	۶۴	۱۲۲۹	۱۷۵۹	۱۲۹	۱۸۸۸ ۱۳۹۸
۵۱۵	۶۶	۵۸۱	۷۸۶	۶۲	۸۴۸	۱۳۰۱	۱۲۸	۱۴۲۹ ۱۳۹۹
۶۱۱	۷۲	۶۸۳	۹۹۸	۹۴	۱۰۹۲	۱۶۰۹	۱۶۶	۱۷۷۵ ۱۴۰۰
۴۸۵	۳۸	۵۲۳	۵۸۳	۷۱	۶۵۴	۱۰۶۸	۱۰۹	۱۱۷۷ ۱۴۰۱

(۱) از سال ۱۳۹۰ نظام آموزشی به دوره‌های سوادآموزی، انتقال و تحکیم تغییر یافت.
 (۲) شامل اطلاعات مربوط به عشایر تحت پوشش سازمان نهضت سوادآموزی نیز می‌باشد.
 ماخذ- مدیریت نهضت سوادآموزی استان اصفهان.

۱۷-۴- سوادآموزان تحت پوشش نهضت سوادآموزی سال ۱۴۰۱



مبنا: جدول ۱۸-۱۷

۱۷-۱۹- قبول شدگان دوره‌های^(۱) نهضت سوادآموزی برحسب جنس

سال	جمع کل		سوادآموزی		انتقال		تحکیم	
	جمع	مرد	زن	مرد	زن	مرد	زن	مرد
۱۳۸۵	۰۰۰	۰۰۰	۰۰۰	۰۰۰	۰۰۰	۰۰۰	۰۰۰	۰۰۰
۱۳۹۰	۵۳۳۸	۷۰۲	۴۶۳۶	۴۴۱	۱۵۰۳	۱۵۹	۲۳۳۶	۱۰۲
۱۳۹۵	۴۵۲۵	۶۷۵	۳۸۵۰	۴۹۵	۱۷۹۳	۱۴۰	۱۵۳۸	۴۰
۱۳۹۷	۵۸۷۱	۵۵۶	۵۳۱۵	۳۱۰	۱۷۷۷	۱۸۰	۲۳۹۳	۶۶
۱۳۹۸	۵۸۱۵	۵۹۱	۵۲۲۴	۲۹۹	۱۶۰۸	۱۷۷	۲۴۴۶	۱۱۵
۱۳۹۹	۵۲۶۴	۶۶۵	۴۵۹۹	۳۸۲	۱۷۵۳	۱۵۸	۱۶۴۳	۱۲۵
۱۴۰۰	۴۹۵۷	۶۱۴	۴۳۴۳	۳۲۲	۱۵۹۴	۱۸۳	۱۶۸۱	۱۰۹

(۱) از سال ۱۳۹۰ نظام آموزشی به دوره‌های سوادآموزی، انتقال و تحکیم تغییر یافت.
 ماخذ- مدیریت نهضت سوادآموزی استان اصفهان.

۲۰-۱۷- آموزشگران دانشگاهی تمام وقت موسسات آموزش عالی^(۱) بر حسب جنس

زن	مرد	جمع	سال تحصیلی و شهرستان
...	...	۱۹۹۵ ^(۲) ۱۳۸۵-۱۳۸۶
۸۹۳	۳۰۶۴	۳۹۵۷ ۱۳۹۰-۱۳۹۱
۱۳۵۱	۳۷۷۸	۵۱۲۹ ۱۳۹۵-۱۳۹۶
۱۲۸۵	۳۵۰۱	۴۷۸۶ ۱۳۹۷-۱۳۹۸
۱۴۸۰	۳۹۸۴	۵۴۶۴ ۱۳۹۸-۱۳۹۹
۸۹۶	۲۴۶۵	۳۳۶۱ ۱۳۹۹-۱۴۰۰
۱۴۶۰	۳۴۶۷	۴۹۲۷ ۱۴۰۰-۱۴۰۱
۱۵۳۰	۳۳۹۵	۴۹۲۵ ۱۴۰۱-۱۴۰۲
۱	۱۸	۱۹ آران و بیدگل
۳	۷	۱۰ اردستان
۷۷۷	۱۷۸۰	۲۵۵۷ اصفهان
۲	۶	۸ برخوار
۱	۱	۲ بوبین و میاندشت
۴	۶	۱۰ تیران و کرون
۱	۲	۳ جرقویه
۰	۱	۱ چادگان
۱۱	۲۲	۳۳ خمینی شهر
۷	۱۶	۲۳ خوانسار
۰	۰	۰ خور و بیابانک
۱	۳	۴ دهاقان
۵	۵	۱۰ سمیرم
۱۶	۲۲	۳۸ شاهین شهر و میمه
۱۴	۳۰	۴۴ شهرضا
۰	۱	۱ فریدن
۱	۲	۳ فریدونشهر
۳	۱	۴ فلاورجان
۱۷۲	۴۶۱	۶۳۳ کاشان
۶	۴	۱۰ کوهپایه
۱۵	۴۹	۶۴ گلپایگان
۱۳	۱۴	۲۷ لنجان
۳	۵	۸ مبارکه
۸	۴	۱۲ نایین
۱۰	۱۳	۲۳ نجف آباد
۵	۵	۱۰ نطنز
۲	۲	۴ ورزنده
۱	۰	۱ هرند
۴۴۸	۹۱۵	۱۳۶۳ دانشگاه آزاد اسلامی ^(۳)

(۱) آمار دانشگاه آزاد اسلامی به استثنای سال تحصیلی ۱۳۹۹-۱۴۰۰ را شامل می شود.

(۲) آمار به استثنا دانشگاه آزاد و پیام نور می باشد.

(۳) آمار دانشگاه آزاد اسلامی به تفکیک شهرستان ارائه نشده است.

ماخذ- وزارت علوم، تحقیقات و فناوری. موسسه پژوهش و برنامه ریزی آموزش عالی.

۲۱-۱۷- آموزشگران دانشگاهی تمام وقت موسسات آموزش عالی^(۱) برحسب مرتبه علمی

آموزشگران دانشگاهی غیر هیأت علمی	هیأت علمی					جمع	سال تحصیلی و شهرستان
	مربی آموزشیار	مربی	استادیار	دانشیار	استاد		
...	۱۹۹۵۱۳۸۵-۱۳۸۶ ^(۲)
...	۱۷	۱۶۵۷	۱۵۳۱	۵۲۷	۲۲۵	۳۹۵۷۱۳۹۰-۱۳۹۱
۷۲	۱۳	۱۶۰۸	۲۲۷۰	۸۰۷	۳۵۹	۵۱۲۹۱۳۹۵-۱۳۹۶
۳۶	۱۱	۱۴۴۶	۲۲۰۹	۷۲۴	۳۶۰	۴۷۸۶۱۳۹۷-۱۳۹۸
۴۸	۷	۱۴۵۰	۲۴۶۰	۹۶۸	۵۳۱	۵۴۶۴۱۳۹۸-۱۳۹۹
۵۰	۱	۴۲۳	۱۵۴۲	۸۶۲	۴۸۳	۳۳۶۱۱۳۹۹-۱۴۰۰
۳۴	۲	۷۸۹	۲۴۹۸	۱۰۵۳	۵۵۱	۴۹۲۷۱۴۰۰-۱۴۰۱
۲۴	۲	۷۳۴	۲۵۵۷	۱۰۵۲	۵۵۶	۴۹۲۵ ۱۴۰۱- ۱۴۰۲
.	.	۹	۱۰	.	.	۱۹ آران و بیدگل
.	.	۵	۴	۱	.	۱۰ اردستان
۸	.	۱۹۱	۱۱۷۷	۷۳۳	۴۴۸	۲۵۵۷ اصفهان
.	.	۲	۵	۱	.	۸ برخوار
.	.	.	۱	۱	.	۲ بویین و میاندشت
.	.	۱	۶	۳	.	۱۰ تیران و کرون
.	.	.	۲	۱	.	۳ جرقویه
.	.	.	۱	.	.	۱ چادگان
.	.	۲۱	۱۰	۲	.	۳۳ خمینی شهر
.	.	۷	۱۳	۳	.	۲۳ خوانسار
. خور و بیابانک
.	.	۱	۲	.	۱	۴ دهقان
.	.	۴	۴	۱	۱	۱۰ سمیرم
۱	.	۲۰	۱۵	۱	۱	۳۸ شاهین شهر و میمه
۲	.	۸	۳۰	۴	.	۴۴ شهرضا
.	.	.	۱	.	.	۱ فریدن
.	.	۲	۱	.	.	۳ فریدونشهر
.	.	۳	۱	.	.	۴ فلاورجان
۷	.	۳۴	۳۵۷	۱۵۲	۸۳	۶۳۳ کاشان
.	.	۳	۶	۱	.	۱۰ کوهپایه
۲	.	۱۲	۴۴	۵	۱	۶۴ گلپایگان
.	.	۱۰	۱۲	۴	۱	۲۷ لنجان
.	.	۸	.	.	.	۸ مبارکه
۱	.	۵	۵	۱	.	۱۲ نایین
۳	.	۶	۱۲	۲	.	۲۳ نجف آباد
.	.	۵	۳	۲	.	۱۰ نطنز
.	.	۱	۲	۱	.	۴ ورزنه
.	.	۱	.	.	.	۱ هرنند
.	۲	۳۷۵	۸۳۳	۱۳۳	۲۰	۱۳۶۳ دانشگاه آزاد اسلامی ^(۳)

(۱) آمار دانشگاه آزاد اسلامی به استثنای سال تحصیلی ۱۴۰۰-۱۳۹۹ را شامل می‌شود.

(۲) آمار به استثنا دانشگاه آزاد و پیام نور می‌باشد.

(۳) آمار دانشگاه آزاد اسلامی به تفکیک شهرستان ارائه نشده است و به استثنای اعضای غیر هیئت علمی تمام وقت می‌باشد.

ماخذ- وزارت علوم، تحقیقات و فناوری. موسسه پژوهش و برنامه‌ریزی آموزش عالی.

۱۷-۲۲- ثبت نام شدگان جدید دوره‌های مختلف تحصیلی موسسات آموزش عالی^(۱) بر حسب گروه عمده رشته تحصیلی و جنس

کارشناسی (لیسانس)			کاردانی (فوق دیپلم)			جمع کل			سال تحصیلی و گروه عمده رشته تحصیلی
زن	مرد	جمع	زن	مرد	جمع	زن	مرد	جمع	
۵۶۰۴	۳۷۴۱	۹۳۴۵	۲۶۸۷	۲۵۵۱	۵۲۳۸	۹۵۵۳	۷۶۳۵	۱۷۱۸۸ ۱۳۸۵-۱۳۸۶ ^(۲)
۲۳۷۲۴	۱۷۲۸۳	۴۱۰۰۷	۶۰۶۷	۹۹۷۱	۱۶۰۳۸	۳۴۱۵۰	۳۱۴۶۱	۶۵۶۱۱ ۱۳۹۰-۱۳۹۱
۱۸۳۴۰	۱۶۸۲۶	۳۵۱۶۶	۵۴۲۴	۱۰۱۴۹	۱۵۵۷۳	۳۳۵۴۶	۳۷۵۲۹	۷۱۰۷۵ ۱۳۹۵-۱۳۹۶
۱۷۵۸۹	۱۴۶۷۸	۳۲۲۶۷	۱۸۴۳	۳۶۸۸	۵۵۳۱	۲۶۳۲۷	۲۵۵۳۵	۵۱۸۶۲ ۱۳۹۷-۱۳۹۸
۱۸۹۱۵	۱۶۹۴۰	۳۵۸۵۵	۳۹۰۵	۶۹۰۵	۱۰۸۱۰	۲۸۸۱۴	۲۹۷۷۳	۵۸۵۸۷ ۱۳۹۸-۱۳۹۹
۱۱۸۵۳	۹۹۰۰	۲۱۷۵۳	۲۶۹۲	۴۷۹۳	۷۴۸۵	۱۹۲۲۳	۱۹۱۳۴	۳۸۳۵۷ ۱۳۹۹-۱۴۰۰
۲۰۹۸۲	۱۷۳۸۴	۳۸۳۶۶	۳۵۸۸	۶۰۰۳	۹۵۹۱	۳۲۲۸۶	۳۱۸۹۹	۶۴۱۸۵ ۱۴۰۰-۱۴۰۱
۱۳۲۷۵	۱۱۲۵۰	۲۴۵۲۵	۲۹۴۱	۴۸۳۸	۷۷۷۹	۲۰۹۱۸	۲۰۳۹۳	۴۱۳۱۱ ۱۴۰۱-۱۴۰۲
۴۴۴	۲۸۱	۷۲۵	.	۳۳	۳۳	۱۰۲۱	۷۹۵	۱۸۱۶ پزشکی
۸۳۲۴	۵۴۷۶	۱۳۸۰۰	۱۰۹۰	۱۲۴۷	۲۳۳۷	۱۱۸۶۹	۸۵۵۵	۲۰۴۲۴ علوم انسانی
۱۰۴۱	۵۹۲	۱۶۳۳	.	.	.	۱۵۹۹	۸۷۰	۲۴۶۹ علوم پایه
۱۵۶۸	۴۰۸۰	۵۶۴۸	۳۷۸	۳۱۰۲	۳۴۸۰	۲۴۷۴	۸۶۳۳	۱۱۱۰۷ فنی و مهندسی
۱۱۳	۸۳	۱۹۶	۹	۲۷	۳۶	۲۵۹	۱۹۶	۴۵۵ کشاورزی و دامپزشکی
۱۷۸۵	۷۳۸	۲۵۲۳	۱۴۶۴	۴۲۹	۱۸۹۳	۳۶۹۶	۱۳۴۴	۵۰۴۰ هنر

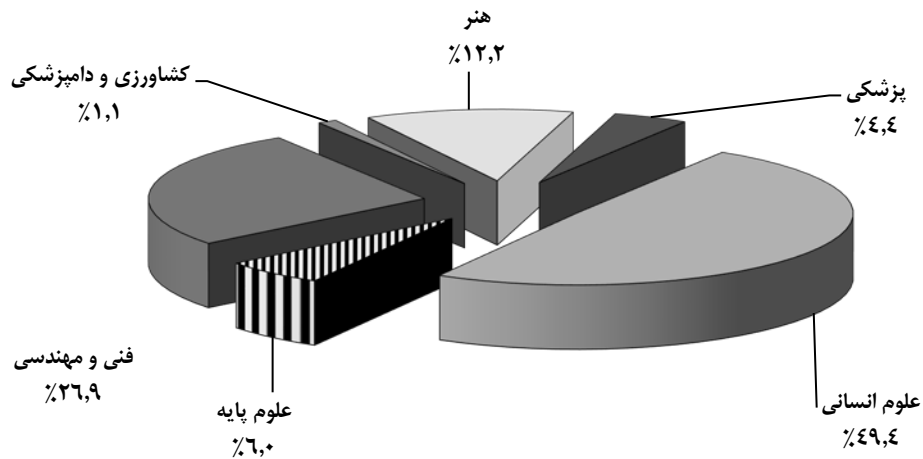
دکترای تخصصی			دکترای حرفه‌ای			کارشناسی ارشد (فوق لیسانس)			سال تحصیلی و گروه عمده رشته تحصیلی
زن	مرد	جمع	زن	مرد	جمع	زن	مرد	جمع	
۲۴۵	۳۳۱	۵۷۶	۱۳۳	۹۱	۲۲۴	۸۸۴	۹۲۱	۱۸۰۵ ۱۳۸۵-۱۳۸۶ ^(۲)
۳۳۱	۴۱۹	۷۵۰	۲۹۳	۱۸۶	۴۷۹	۳۷۳۵	۳۶۰۲	۷۳۳۷ ۱۳۹۰-۱۳۹۱
۱۱۴۹	۱۳۸۰	۲۵۲۹	۳۶۹	۳۵۵	۷۲۴	۸۲۶۴	۸۸۱۹	۱۷۰۸۳ ۱۳۹۵-۱۳۹۶
۹۷۲	۹۷۶	۱۹۴۸	۳۷۶	۳۹۶	۷۷۲	۵۵۴۷	۵۷۹۷	۱۱۳۴۴ ۱۳۹۷-۱۳۹۸
۹۲۱	۹۴۳	۱۸۶۴	۴۳۰	۴۷۰	۹۰۰	۴۶۴۳	۴۵۱۵	۹۱۵۸ ۱۳۹۸-۱۳۹۹
۶۹۳	۶۳۸	۱۳۳۱	۳۱۳	۳۱۸	۶۳۱	۳۶۷۲	۳۴۸۵	۷۱۵۷ ۱۳۹۹-۱۴۰۰
۹۱۸	۱۱۷۱	۲۰۸۹	۴۳۰	۳۹۹	۸۲۹	۶۳۶۸	۶۹۴۲	۱۳۳۱۰ ۱۴۰۰-۱۴۰۱
۴۸۲	۵۱۷	۹۹۹	۲۹۲	۲۸۰	۵۷۲	۳۹۲۸	۳۵۰۸	۷۴۳۶ ۱۴۰۱-۱۴۰۲
۱۷۸	۱۳۰	۳۰۸	۲۹۲	۲۸۰	۵۷۲	۱۰۷	۷۱	۱۷۸ پزشکی
۱۱۵	۱۰۶	۲۲۱	.	.	.	۲۳۴۰	۱۷۲۶	۴۰۶۶ علوم انسانی
۷۶	۵۴	۱۳۰	.	.	.	۴۸۲	۲۲۴	۷۰۶ علوم پایه
۷۵	۱۸۵	۲۶۰	.	.	.	۴۵۳	۱۲۶۶	۱۷۱۹ فنی و مهندسی
۱۷	۲۹	۴۶	.	.	.	۱۲۰	۵۷	۱۷۷ کشاورزی و دامپزشکی
۲۱	۱۳	۳۴	.	.	.	۴۲۶	۱۶۴	۵۹۰ هنر

(۱) آمار دانشگاه آزاد اسلامی به استثنای سال‌های ۸۶-۱۳۸۵، ۹۱-۱۳۹۰، ۱۴۰۰-۱۳۹۹ و ۱۴۰۲-۱۴۰۱ را شامل می‌شود.

(۲) آمار دانشگاه جامع علمی کاربردی را شامل نمی‌شود.

ماخذ- وزارت علوم، تحقیقات و فناوری. موسسه پژوهش و برنامه‌ریزی آموزش عالی.

۱۷-۵- توزیع ثبت‌نام شدگان جدید موسسات آموزش عالی برحسب گروه عمده رشته تحصیلی: ۱۴۰۱-۱۴۰۲



مبنا: جدول ۲۲-۱۷

۱۷-۲۳- ثبت نام شدگان جدید دوره‌های مختلف تحصیلی موسسات آموزش عالی^(۱) به تفکیک نوع وابستگی به دستگاه اجرایی

کارشناسی (لیسانس)			کاردانی (فوق‌دیپلم)			جمع کل			سال تحصیلی و دانشگاه / موسسه آموزش عالی
زن	مرد	جمع	زن	مرد	جمع	زن	مرد	جمع	
۵۶۰۴	۳۷۴۱	۹۳۴۵	۲۶۸۷	۲۵۵۱	۵۲۳۸	۹۵۵۳	۷۶۳۵	۱۷۱۸۸ ^(۳) ۱۳۸۵-۱۳۸۶
۲۳۷۲۴	۱۷۲۸۳	۴۱۰۰۷	۶۰۶۷	۹۹۷۱	۱۶۰۳۸	۳۴۱۵۰	۳۱۴۶۱	۶۵۶۱۱۱۳۹۰-۱۳۹۱
۱۸۳۴۰	۱۶۸۲۶	۳۵۱۶۶	۵۴۲۴	۱۰۱۴۹	۱۵۵۷۳	۳۳۵۴۶	۳۷۵۲۹	۷۱۰۷۵۱۳۹۵-۱۳۹۶
۱۷۵۸۹	۱۴۶۷۸	۳۲۲۶۷	۱۸۴۳	۳۶۸۸	۵۵۳۱	۲۶۳۲۷	۲۵۵۳۵	۵۱۸۶۲۱۳۹۷-۱۳۹۸
۱۸۹۱۵	۱۶۹۴۰	۳۵۸۵۵	۳۹۰۵	۶۹۰۵	۱۰۸۱۰	۲۸۸۱۴	۲۹۷۷۳	۵۸۵۸۷۱۳۹۸-۱۳۹۹
۱۱۸۵۳	۹۹۰۰	۲۱۷۵۳	۲۶۹۲	۴۷۹۳	۷۴۸۵	۱۹۲۲۳	۱۹۱۳۴	۳۸۳۵۷۱۳۹۹-۱۴۰۰
۲۰۹۸۲	۱۷۳۸۴	۳۸۳۶۶	۳۵۸۸	۶۰۰۳	۹۵۹۱	۳۲۲۸۶	۳۱۸۹۹	۶۴۱۸۵۱۴۰۰-۱۴۰۱
۱۳۲۷۵	۱۱۲۵۰	۲۴۵۲۵	۲۹۴۱	۴۸۳۸	۷۷۷۹	۲۰۹۱۸	۲۰۳۹۳	۴۱۳۱۱ ۱۴۰۱-۱۴۰۲
۲۹۰۶	۲۵۴۸	۵۴۵۴	.	.	.	۴۹۴۶	۴۴۶۴	۹۴۱۰دانشگاه‌ها و موسسات آموزش عالی وزارت علوم، تحقیقات و فناوری
۴۸۰۰	۳۰۷۷	۷۸۷۷	.	.	.	۵۷۸۴	۳۸۴۰	۹۶۲۴دانشگاه پیام نور
۵۷۲	۱۵۶۰	۲۱۳۲	۸۹۵	۱۶۵۶	۲۵۵۱	۱۴۶۷	۳۲۱۶	۴۶۸۳دانشگاه جامع علمی و کاربردی
۸۴۴	۱۱۲۴	۱۹۶۸	۱۸۵۰	۲۹۴۴	۴۷۹۴	۲۶۹۴	۴۰۶۸	۶۷۶۲دانشگاه فنی و حرفه‌ای
۹۵۸	۱۰۵۸	۲۰۱۶	.	.	.	۹۷۳	۱۰۶۳	۲۰۳۶دانشگاه فرهنگیان
۴۸۳	۲۹۵	۷۷۸	.	۳۳	۳۳	۱۱۰۴	۸۵۰	۱۹۵۴دانشگاه‌ها و موسسه آموزش عالی وزارت بهداشت، درمان و آموزش پزشکی
۱۱	۱۰	۲۱	.	.	.	۶۰	۱۶۶	۲۲۶دانشگاه‌ها و موسسه آموزش عالی سایر دستگاه‌های اجرایی
...دانشگاه آزاد اسلامی
۲۷۰۱	۱۵۷۸	۴۲۷۹	۱۹۶	۲۰۵	۴۰۱	۳۸۹۰	۲۷۲۶	۶۶۱۶موسسات آموزش عالی غیردولتی - غیر انتفاعی

دکترای تخصصی			دکترای حرفه‌ای			کارشناسی ارشد (فوق‌لیسانس)			سال تحصیلی و دانشگاه / موسسه آموزش عالی
زن	مرد	جمع	زن	مرد	جمع	زن	مرد	جمع	
۲۴۵	۳۳۱	۵۷۶	۱۳۳	۹۱	۲۲۴	۸۸۴	۹۲۱	۱۸۰۵ ^(۳) ۱۳۸۵-۱۳۸۶
۳۳۱	۴۱۹	۷۵۰	۲۹۳	۱۸۶	۴۷۹	۳۷۳۵	۳۶۰۲	۷۳۳۷۱۳۹۰-۱۳۹۱
۱۱۴۹	۱۳۸۰	۲۵۲۹	۳۶۹	۳۵۵	۷۲۴	۸۲۶۴	۸۸۱۹	۱۷۰۸۳۱۳۹۵-۱۳۹۶
۹۷۲	۹۷۶	۱۹۴۸	۳۷۶	۳۹۶	۷۷۲	۵۵۴۷	۵۷۹۷	۱۱۳۴۴۱۳۹۷-۱۳۹۸
۹۲۱	۹۴۳	۱۸۶۴	۴۳۰	۴۷۰	۹۰۰	۴۶۴۳	۴۵۱۵	۹۱۵۸۱۳۹۸-۱۳۹۹
۶۹۳	۶۳۸	۱۳۳۱	۳۱۳	۳۱۸	۶۳۱	۳۶۷۲	۳۴۸۵	۷۱۵۷۱۳۹۹-۱۴۰۰
۹۱۸	۱۱۷۱	۲۰۸۹	۴۳۰	۳۹۹	۸۲۹	۶۳۶۸	۶۹۴۲	۱۳۳۱۰۱۴۰۰-۱۴۰۱
۴۸۳	۵۱۷	۹۹۹	۲۹۲	۲۸۰	۵۷۲	۳۹۲۸	۳۵۰۸	۷۴۳۶ ۱۴۰۱-۱۴۰۲
۲۸۱	۳۴۸	۶۲۹	.	.	.	۱۷۵۹	۱۵۶۸	۳۳۲۷دانشگاه‌ها و موسسات آموزش عالی وزارت علوم، تحقیقات و فناوری
۷	.	۷	.	.	.	۹۷۷	۷۶۳	۱۷۴۰دانشگاه پیام نور
.دانشگاه جامع علمی و کاربردی
.دانشگاه فنی و حرفه‌ای
.	۱۵	۵	۲۰دانشگاه فرهنگیان
۱۸۶	۱۴۳	۳۲۹	۲۹۲	۲۸۰	۵۷۲	۱۴۳	۹۹	۲۴۲دانشگاه‌ها و موسسه آموزش عالی وزارت بهداشت، درمان و آموزش پزشکی
۸	۲۶	۳۴	.	.	.	۴۱	۱۳۰	۱۷۱دانشگاه‌ها و موسسه آموزش عالی سایر دستگاه‌های اجرایی
...دانشگاه آزاد اسلامی
.	۹۹۳	۹۴۳	۱۹۳۶موسسات آموزش عالی غیردولتی - غیر انتفاعی

(۱) آمار دانشگاه آزاد اسلامی به استثنای سال‌های ۸۶-۱۳۸۵، ۹۱-۱۳۹۰، ۱۴۰۰-۱۳۹۹ و ۱۴۰۱-۱۴۰۲ را شامل می‌شود.

(۲) آمار دانشگاه جامع علمی کاربردی را شامل نمی‌شود.

ماخذ- وزارت علوم، تحقیقات و فناوری. موسسه پژوهش و برنامه‌ریزی آموزش عالی.

۲۴-۱۷- ثبت نام شدگان جدید دوره‌های مختلف تحصیلی موسسات آموزش عالی^(۱) برحسب جنس و شهرستان

کارشناسی (لیسانس)			کاردانی (فوق دیپلم)			جمع کل			سال تحصیلی و شهرستان
زن	مرد	جمع	زن	مرد	جمع	زن	مرد	جمع	
۵۶۰۴	۳۷۴۱	۹۳۴۵	۲۶۸۷	۲۵۵۱	۵۲۳۸	۹۵۵۳	۷۶۳۵	۱۷۱۸۸۱۳۸۵-۱۳۸۶ ^(۲)
۲۳۷۲۴	۱۷۲۸۲	۴۱۰۰۷	۶۰۶۷	۹۹۷۱	۱۶۰۳۸	۳۴۱۵۰	۳۱۴۶۱	۶۵۶۱۱۱۳۹۰-۱۳۹۱
۱۸۳۴۰	۱۶۸۲۶	۳۵۱۶۶	۵۴۲۴	۱۰۱۴۹	۱۵۵۷۳	۳۳۵۴۶	۳۷۵۲۹	۷۱۰۷۵۱۳۹۵-۱۳۹۶
۱۷۵۸۹	۱۴۶۷۸	۳۲۲۶۷	۱۸۴۳	۳۶۸۸	۵۵۳۱	۲۶۳۲۷	۲۵۵۳۵	۵۱۸۶۲۱۳۹۷-۱۳۹۸
۱۸۹۱۵	۱۶۹۴۰	۳۵۸۵۵	۳۹۰۵	۶۹۰۵	۱۰۸۱۰	۲۸۸۱۴	۲۹۷۷۳	۵۸۵۸۷۱۳۹۸-۱۳۹۹
۱۱۸۵۳	۹۹۰۰	۲۱۷۵۳	۲۶۹۲	۴۷۹۳	۷۴۸۵	۱۹۲۲۳	۱۹۱۳۴	۳۸۳۵۷۱۳۹۹-۱۴۰۰
۲۰۹۸۲	۱۷۳۸۴	۳۸۳۶۶	۳۵۸۸	۶۰۰۳	۹۵۹۱	۳۲۲۸۶	۳۱۸۹۹	۶۴۱۸۵۱۴۰۰-۱۴۰۱
۱۳۲۷۵	۱۱۲۵۰	۲۴۵۲۵	۲۹۴۱	۴۸۳۸	۷۷۷۹	۲۰۹۱۸	۲۰۳۹۳	۴۱۳۱۱۱۴۰۱-۱۴۰۲
۲۹۷	۲۸۳	۵۸۰	۴۲	۱۶۰	۲۰۲	۳۶۳	۴۶۲	۸۲۵آران و بیدگل
۹۲	۱۱۴	۲۰۶	۸	۲۶	۳۴	۱۰۵	۱۴۵	۲۵۰اردستان
۷۴۹۱	۶۵۷۶	۱۴۰۶۷	۱۰۶۹	۲۴۵۴	۳۵۲۳	۱۱۸۴۵	۱۱۸۳۰	۲۳۶۷۵اصفهان
۲۶۵	۱۴۰	۴۰۵	.	۱۳	۱۳	۲۶۵	۱۵۳	۴۱۸برخوار
۳۶	۳۵	۷۱	.	.	.	۳۶	۳۵	۷۱بویین و میاندشت
۱۶۹	۱۶۳	۳۳۲	۱۰	۲۷	۳۷	۱۸۲	۱۹۳	۳۷۵تیران و کرون
.جرقویه
۷۶	۳۵	۱۱۱	.	.	.	۷۶	۳۵	۱۱۱چادگان
۲۸۷	۲۲۷	۵۱۴	۱۵	۱۰	۲۵	۴۲۴	۳۰۴	۷۲۸خمینی شهر
۲۶۰	۹۸	۳۵۸	۱۴۴	.	۱۴۴	۴۵۱	۱۸۶	۶۳۷خوانسار
۱۶	۳۱	۴۷	۶	۳۲	۳۸	۲۲	۶۳	۸۵خور و بیابانک
.دهاقان
۵۹	۴۳	۱۰۲	.	.	.	۸۷	۶۴	۱۵۱سمیرم
۴۶۷	۳۱۸	۷۸۵	۴	۱۵۲	۱۵۶	۵۸۲	۷۸۶	۱۳۶۸شاهین شهر و میمه
۲۳۶	۳۲۴	۵۶۰	۴۰۴	۵۳۸	۹۴۲	۶۵۵	۸۹۰	۱۵۴۵شهرضا
.فریدن
۶۲	۶۰	۱۲۲	.	.	.	۶۲	۶۰	۱۲۲فریدونشهر
۱۱۶	۳۲	۱۴۸	.	.	.	۱۳۳	۴۹	۱۸۲فلاورجان
۱۳۵۹	۱۲۸۰	۲۶۳۹	۶۰۰	۷۵۶	۱۳۵۶	۲۶۲۲	۲۶۶۳	۵۲۸۵کاشان
۵۷	۴۲	۹۹	.	.	.	۵۷	۴۲	۹۹کوهپایه
۲۶۶	۲۸۰	۵۴۶	.	۳۹۳	۳۹۳	۳۲۵	۷۷۶	۱۱۰۱گلپایگان
۴۸۱	۳۳۱	۸۱۲	۳۶	۳۱	۶۷	۵۸۹	۴۲۱	۱۰۱۰لنجان
۱۶۱	۱۰۶	۲۶۷	۱۹	۶۹	۸۸	۲۱۹	۱۹۴	۴۱۳مبارکه
۶۸	۱۲۱	۱۸۹	۱۰	۴۶	۵۶	۸۳	۱۸۶	۲۶۹نابین
۷۸۱	۴۴۷	۱۲۲۸	۵۴۷	۶۷	۶۱۴	۱۴۵۸	۵۶۶	۲۰۲۴نجف‌آباد
۵۹	۴۳	۱۰۲	.	.	.	۱۳۶	۱۰۵	۲۴۱نطنز
۶۴	۵۷	۱۲۱	.	.	.	۶۴	۵۷	۱۲۱ورزنه
۵۰	۶۴	۱۱۴	۲۷	۶۴	۹۱	۷۷	۱۲۸	۲۰۵هرند
...دانشگاه آزاد اسلامی ^(۳)

۱۷-۲۴- ثبت نام شدگان جدید دوره‌های مختلف تحصیلی موسسات آموزش عالی^(۱) برحسب جنس و شهرستان (دنباله)

دکترای تخصصی			دکترای حرفه‌ای			کارشناسی ارشد (فوق لیسانس)			سال تحصیلی و شهرستان
زن	مرد	جمع	زن	مرد	جمع	زن	مرد	جمع	
۲۴۵	۳۳۱	۵۷۶	۱۳۳	۹۱	۲۲۴	۸۸۴	۹۲۱	۱۸۰۵۱۳۸۵-۱۳۸۶ ^(۲)
۳۳۱	۴۱۹	۷۵۰	۲۹۳	۱۸۶	۴۷۹	۳۷۳۵	۳۶۰۲	۷۳۳۷۱۳۹۰-۱۳۹۱
۱۱۴۹	۱۳۸۰	۲۵۲۹	۳۶۹	۳۵۵	۷۲۴	۸۲۶۴	۸۸۱۹	۱۷۰۸۳۱۳۹۵-۱۳۹۶
۹۷۲	۹۷۶	۱۹۴۸	۳۷۶	۳۹۶	۷۷۲	۵۵۴۷	۵۷۹۷	۱۱۳۴۴۱۳۹۷-۱۳۹۸
۹۲۱	۹۴۳	۱۸۶۴	۴۳۰	۴۷۰	۹۰۰	۴۶۴۳	۴۵۱۵	۹۱۵۸۱۳۹۸-۱۳۹۹
۶۹۳	۶۳۸	۱۳۳۱	۳۱۳	۳۱۸	۶۳۱	۳۶۷۲	۳۴۸۵	۷۱۵۷۱۳۹۹-۱۴۰۰
۹۱۸	۱۱۷۱	۲۰۸۹	۴۳۰	۳۹۹	۸۲۹	۶۳۶۸	۶۹۴۲	۱۳۳۱۰۱۴۰۰-۱۴۰۱
۴۸۲	۵۱۷	۹۹۹	۲۹۲	۲۸۰	۵۷۲	۳۹۲۸	۳۵۰۸	۷۴۳۶۱۴۰۱-۱۴۰۲
۳	.	۳	.	.	.	۲۱	۱۹	۴۰آران و بیدگل
.	۵	۵	۱۰اردستان
۳۷۴	۳۸۳	۷۵۷	۲۰۷	۱۹۱	۳۹۸	۲۷۰۴	۲۲۲۶	۴۹۳۰اصفهان
.برخوار
.بویین و میاندشت
.	۳	۳	۶تیران و کرون
.جرقویه
.چادگان
.	۱۲۲	۶۷	۱۸۹خمینی شهر
.	۴۷	۸۸	۱۳۵خوانسار
.خور و بیابانک
.دهاقان
.	۲۸	۲۱	۴۹سمیرم
۸	۲۶	۳۴	.	.	.	۱۰۳	۲۹۰	۳۹۳شاهین شهر و میمه
.	۱۵	۲۸	۴۳شهرضا
.فریدن
.فریدونشهر
.	۱۷	۱۷	۳۴فلاورجان
۹۷	۱۰۸	۲۰۵	۸۵	۸۹	۱۷۴	۴۸۱	۴۳۰	۹۱۱کاشان
.کوهپایه
.	۵۹	۱۰۳	۱۶۲گلبایگان
.	۷۲	۵۹	۱۳۱لنجان
.	۳۹	۱۹	۵۸مبارکه
.	۵	۱۹	۲۴نایین
.	۱۳۰	۵۲	۱۸۲نجف‌آباد
.	۷۷	۶۲	۱۳۹نطنز
.ورزنه
.هرند
...دانشگاه آزاد اسلامی ^(۳)

(۱) آمار دانشگاه آزاد اسلامی به استثنای سال‌های ۸۶-۱۳۸۵، ۹۱-۱۳۹۰، ۱۴۰۰-۱۳۹۹ و ۱۴۰۱-۱۴۰۲ را شامل می‌شود.

(۲) آمار دانشگاه جامع علمی کاربردی را شامل نمی‌شود.

(۳) آمار دانشگاه آزاد اسلامی به تفکیک شهرستان ارائه نشده است.

ماخذ- وزارت علوم، تحقیقات و فناوری. موسسه پژوهش و برنامه‌ریزی آموزش عالی.

۲۵-۱۷- دانشجویان دوره‌های مختلف تحصیلی موسسات آموزش عالی^(۱) بر حسب گروه عمده رشته تحصیلی و جنس

کارشناسی (لیسانس)			کاردانی (فوق‌دیپلم)			جمع کل			سال تحصیلی و گروه عمده رشته تحصیلی
زن	مرد	جمع	زن	مرد	جمع	زن	مرد	جمع	
۹۵۵۵۸	۵۶۹۰۳	۱۵۲۴۶۱	۱۹۱۸۲	۲۶۱۰۹	۴۵۲۹۱	۱۲۵۸۹۲	۹۳۶۲۵	۲۱۹۵۱۷ ۱۳۸۵-۱۳۸۶ ^(۲)
۱۲۲۵۷۷	۱۰۰۹۵۴	۲۲۳۵۳۱	۲۲۹۴۲	۳۸۵۲۵	۶۱۴۶۷	۱۶۳۲۱۸	۱۵۷۶۵۷	۳۲۰۸۷۵ ۱۳۹۰-۱۳۹۱
۸۸۰۳۶	۷۷۲۲۰	۱۶۵۲۵۶	۱۶۴۹۷	۳۱۲۳۲	۴۷۷۲۹	۱۳۸۳۲۲	۱۴۳۳۶۱	۲۸۱۶۸۳ ۱۳۹۵-۱۳۹۶
۷۶۰۴۱	۶۴۷۸۶	۱۴۰۸۲۷	۱۱۲۸۶	۲۰۸۰۷	۳۲۰۹۳	۱۱۶۶۷۶	۱۱۶۹۶۹	۲۳۳۶۴۵ ۱۳۹۷-۱۳۹۸
۷۳۶۲۸	۶۱۷۶۸	۱۳۵۳۹۶	۱۰۰۷۲	۱۶۴۴۳	۲۶۵۱۵	۱۰۹۰۳۸	۱۰۳۸۲۹	۲۱۲۸۶۷ ۱۳۹۸-۱۳۹۹
۵۰۴۸۹	۳۸۷۹۷	۸۹۲۸۶	۶۶۳۵	۱۱۵۴۸	۱۸۱۸۳	۷۴۰۷۱	۶۵۰۸۰	۱۳۹۱۵۱ ۱۳۹۹-۱۴۰۰
۷۷۲۵۴	۶۱۹۶۴	۱۳۹۲۱۸	۸۸۸۲	۱۵۳۱۳	۲۴۱۹۵	۱۱۳۸۸۹	۱۰۷۱۸۵	۲۲۱۰۷۴ ۱۴۰۰-۱۴۰۱
۷۷۹۲۰	۶۱۴۳۱	۱۳۹۳۵۱	۹۰۷۵	۱۴۹۵۰	۲۴۰۲۵	۱۱۳۴۹۴	۱۰۳۶۱۵	۲۱۶۱۰۹ ۱۴۰۱-۱۴۰۲
۴۶۳۳	۲۵۳۳	۷۱۶۶	۷۳	۷۸	۱۵۱	۹۶۶۷	۶۲۳۴	۱۵۹۰۱ پزشکی
۴۸۴۵۶	۲۹۰۶۱	۷۷۵۱۷	۳۷۳۱	۳۹۰۴	۷۶۳۵	۶۴۳۹۹	۴۵۸۳۵	۱۱۰۲۳۴ علوم انسانی
۶۷۳۱	۲۹۰۱	۹۶۳۲	۳	۱	۴	۹۲۷۲	۴۱۲۲	۱۳۳۹۴ علوم پایه
۸۰۴۹	۲۲۳۳۳	۳۰۳۸۲	۱۳۴۸	۹۶۰۵	۱۰۹۵۳	۱۲۲۸۹	۳۹۴۱۴	۵۱۷۰۳ فنی و مهندسی
۱۰۸۳	۸۶۸	۱۹۵۱	۷۲	۱۰۹	۱۸۱	۲۰۶۹	۱۸۱۹	۳۸۸۸ کشاورزی و دامپزشکی
۸۹۶۸	۳۷۳۵	۱۲۷۰۳	۳۸۴۸	۱۲۵۳	۵۱۰۱	۱۴۷۹۸	۶۱۹۱	۲۰۹۸۹ هنر

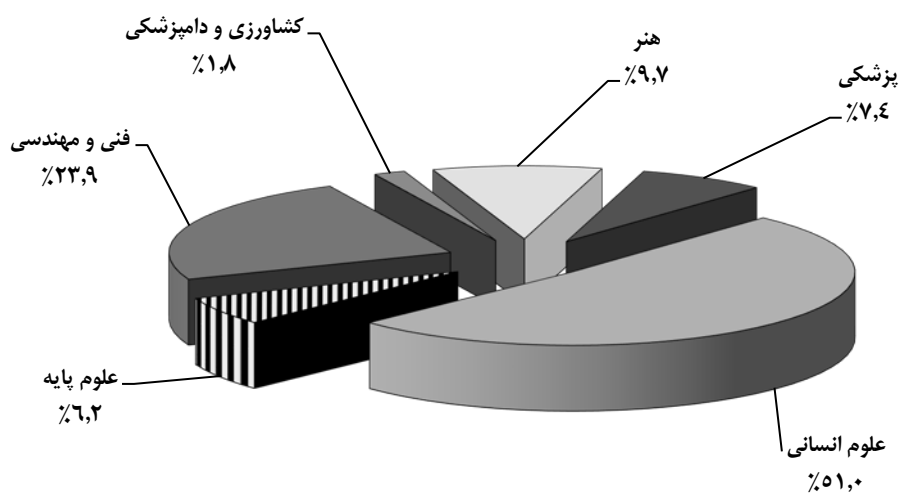
دکترای تخصصی			دکترای حرفه‌ای			کارشناسی ارشد (فوق‌لیسانس)			سال تحصیلی و گروه عمده رشته تحصیلی
زن	مرد	جمع	زن	مرد	جمع	زن	مرد	جمع	
۱۳۱۷	۱۷۳۷	۳۰۵۴	۱۶۹۲	۱۱۵۴	۲۸۴۶	۸۱۴۳	۷۷۲۲	۱۵۸۶۵ ۱۳۸۵-۸۶ ^(۲)
۱۵۲۰	۲۰۸۸	۳۶۰۸	۲۵۰۷	۱۴۲۵	۳۹۳۲	۱۳۶۷۲	۱۴۶۶۵	۲۸۳۳۷ ۱۳۹۰-۹۱
۴۷۶۴	۶۳۰۵	۱۱۰۶۹	۳۱۵۲	۲۲۱۷	۵۳۶۹	۲۵۸۷۳	۲۶۳۸۷	۵۲۲۶۰ ۱۳۹۵-۹۶
۵۵۴۱	۶۷۵۳	۱۲۲۹۴	۳۲۹۲	۲۵۶۰	۵۸۵۲	۲۰۵۱۶	۲۲۰۶۳	۴۲۵۷۹ ۱۳۹۷-۹۸
۵۳۱۴	۵۸۹۶	۱۱۲۱۰	۳۱۶۶	۲۷۲۰	۵۸۸۶	۱۶۸۵۸	۱۷۰۰۲	۳۳۸۶۰ ۱۳۹۸-۹۹
۳۲۶۶	۲۷۸۸	۶۰۵۴	۲۵۳۳	۲۳۴۷	۴۸۸۰	۱۱۱۴۸	۹۶۰۰	۲۰۷۴۸ ۱۳۹۹-۱۴۰۰
۵۲۲۰	۵۸۷۷	۱۱۰۹۷	۳۱۲۷	۲۹۸۷	۶۱۱۴	۱۹۴۰۶	۲۱۰۴۴	۴۰۴۵۰ ۱۴۰۰-۱۴۰۱
۴۵۸۹	۵۳۰۱	۹۸۹۰	۲۶۱۳	۲۵۸۲	۵۱۹۵	۱۸۲۹۷	۱۹۳۵۱	۳۷۶۶۸ ۱۴۰۱-۱۴۰۲
۸۶۱	۵۶۵	۱۴۲۶	۲۶۱۳	۲۵۸۲	۵۱۹۵	۱۴۸۷	۴۷۶	۱۹۶۳ پزشکی
۱۷۸۹	۲۴۵۰	۴۲۳۹	.	.	.	۱۰۴۲۳	۱۰۴۲۰	۲۰۸۴۳ علوم انسانی
۷۵۷	۳۹۵	۱۱۵۲	.	.	.	۱۷۸۱	۸۲۵	۲۶۰۶ علوم پایه
۶۹۸	۱۵۴۲	۲۲۴۰	.	.	.	۲۱۹۴	۵۹۳۴	۸۱۲۸ فنی و مهندسی
۲۹۰	۱۸۰	۴۷۰	.	.	.	۶۲۴	۶۶۲	۱۲۸۶ کشاورزی و دامپزشکی
۱۹۴	۱۶۹	۳۶۳	.	.	.	۱۷۸۸	۱۰۳۴	۲۸۲۲ هنر

(۱) آمار دانشگاه آزاد اسلامی به استثنای سال‌های تحصیلی ۸۶-۱۳۸۵ و ۱۴۰۰-۱۳۹۹ را شامل می‌شود.

(۲) آمار دانشگاه جامع علمی کاربردی را شامل نمی‌شود.

ماخذ- وزارت علوم، تحقیقات و فناوری. موسسه پژوهش و برنامه‌ریزی آموزش عالی.

۱۷-۶- توزیع دانشجویان موسسات آموزش عالی بر حسب گروه
عمده رشته تحصیلی: ۱۴۰۱-۱۴۰۲



منبع: جدول ۱۷-۲۵

۱۷-۲۶- دانشجویان دوره‌های مختلف تحصیلی موسسات آموزش عالی^(۱) به تفکیک نوع وابستگی به دستگاه اجرایی برحسب جنس

کارشناسی (لیسانس)			کاردانی (فوق‌دیپلم)			جمع کل			سال تحصیلی و دانشگاه/ موسسه آموزش عالی
زن	مرد	جمع	زن	مرد	جمع	زن	مرد	جمع	
۹۵۵۵۸	۵۶۹۰۳	۱۵۲۴۶۱	۱۹۱۸۲	۲۶۱۰۹	۴۵۲۹۱	۱۲۵۸۹۲	۹۳۶۲۵	۲۱۹۵۱۷ ۱۳۸۵-۱۳۸۶ ^(۲)
۱۲۲۵۷۷	۱۰۰۹۵۴	۲۲۳۵۳۱	۲۲۹۴۲	۳۸۵۲۵	۶۱۴۶۷	۱۶۳۲۱۸	۱۵۷۶۵۷	۳۲۰۸۷۵ ۱۳۹۰-۱۳۹۱
۸۸۰۳۶	۷۷۲۲۰	۱۶۵۲۵۶	۱۶۴۹۷	۳۱۲۳۲	۴۷۷۲۹	۱۳۸۳۲۲	۱۴۳۳۶۱	۲۸۱۶۸۳ ۱۳۹۵-۱۳۹۶
۷۶۰۴۱	۶۴۷۸۶	۱۴۰۸۲۷	۱۱۲۸۶	۲۰۸۰۷	۳۲۰۹۳	۱۱۶۶۷۶	۱۱۶۹۶۹	۲۳۳۶۴۵ ۱۳۹۷-۱۳۹۸
۷۳۶۲۸	۶۱۷۶۸	۱۳۵۳۹۶	۱۰۰۷۲	۱۶۴۴۳	۲۶۵۱۵	۱۰۹۰۳۸	۱۰۳۸۲۹	۲۱۲۸۶۷ ۱۳۹۸-۱۳۹۹
۵۰۴۸۹	۳۸۷۹۷	۸۹۲۸۶	۶۶۳۵	۱۱۵۴۸	۱۸۱۸۳	۷۴۰۷۱	۶۵۰۸۰	۱۳۹۱۵۱ ۱۳۹۹-۱۴۰۰
۷۷۲۵۴	۶۱۹۶۴	۱۳۹۲۱۸	۸۸۸۲	۱۵۳۱۳	۲۴۱۹۵	۱۱۳۸۸۹	۱۰۷۱۸۵	۲۲۱۰۷۴ ۱۴۰۰-۱۴۰۱
۷۷۹۲۰	۶۱۴۳۱	۱۳۹۳۵۱	۹۰۷۵	۱۴۹۵۰	۲۴۰۲۵	۱۱۳۴۹۴	۱۰۳۶۱۵	۲۱۶۱۰۹ ۱۴۰۱-۱۴۰۲
۱۳۰۶۸	۱۰۹۹۴	۲۴۰۶۲	.	.	.	۲۰۵۳۳	۱۷۳۱۹	۳۷۸۵۲ دانشگاه‌ها و موسسات آموزش عالی وزارت علوم، تحقیقات و فناوری
۱۸۰۰۶	۹۹۸۸	۲۷۹۹۴	.	.	.	۲۰۰۶۸	۱۱۶۲۸	۳۱۶۹۶ دانشگاه پیام نور
۱۴۲۸	۳۵۲۲	۴۹۵۰	۲۱۴۸	۳۹۲۲	۶۰۷۰	۳۵۷۶	۷۴۴۴	۱۱۰۲۰ دانشگاه جامع علمی و کاربردی
۱۹۹۰	۲۴۰۹	۴۳۹۹	۴۱۶۳	۶۶۳۳	۱۰۷۹۶	۶۱۵۳	۹۰۴۲	۱۵۱۹۵ دانشگاه فنی و حرفه‌ای
۲۶۶۷	۳۷۱۸	۶۳۸۵	.	.	.	۲۷۱۳	۳۷۴۱	۶۴۵۴ دانشگاه فرهنگیان
۲۱۷۱	۱۲۱۵	۳۳۸۶	۳	۷۸	۸۱	۵۶۲۹	۴۱۷۱	۹۸۰۰ دانشگاه‌ها و موسسه آموزش عالی وزارت بهداشت، درمان و آموزش پزشکی
۶۳	۳۸	۱۰۱	.	.	.	۲۴۴	۴۶۱	۷۰۵ دانشگاه‌ها و موسسه آموزش عالی سایر
۲۸۸۵۸	۲۳۸۰۳	۵۲۶۶۱	۲۲۱۸	۳۵۹۵	۵۸۱۳	۴۰۳۶۰	۴۰۵۶۲	۸۰۹۲۲ دستگاه‌های اجرایی
۹۶۶۹	۵۷۴۴	۱۵۴۱۳	۵۴۳	۷۲۲	۱۲۶۵	۱۳۲۱۸	۹۲۴۷	۲۲۴۶۵ دانشگاه آزاد اسلامی
								 موسسات آموزش عالی غیر دولتی - غیر انتفاعی.

دکترای تخصصی			دکترای حرفه‌ای			کارشناسی ارشد (فوق‌لیسانس)			سال تحصیلی و دانشگاه/ موسسه آموزش عالی
زن	مرد	جمع	زن	مرد	جمع	زن	مرد	جمع	
۱۳۱۷	۱۷۳۷	۳۰۵۴	۱۶۹۲	۱۱۵۴	۲۸۴۶	۸۱۴۳	۷۷۲۲	۱۵۸۶۵ ۱۳۸۵-۱۳۸۶ ^(۲)
۱۵۲۰	۲۰۸۸	۳۶۰۸	۲۵۰۷	۱۴۲۵	۳۹۳۲	۱۳۶۷۲	۱۴۶۶۵	۲۸۳۳۷ ۱۳۹۰-۱۳۹۱
۴۷۶۴	۶۳۰۵	۱۱۰۶۹	۳۱۵۲	۲۲۱۷	۵۳۶۹	۲۵۸۷۳	۲۶۳۸۷	۵۲۲۶۰ ۱۳۹۵-۱۳۹۶
۵۵۴۱	۶۷۵۳	۱۲۲۹۴	۳۲۹۲	۲۵۶۰	۵۸۵۲	۲۰۵۱۶	۲۲۰۶۳	۴۲۵۷۹ ۱۳۹۷-۱۳۹۸
۵۳۱۴	۵۸۹۶	۱۱۲۱۰	۳۱۶۶	۲۷۲۰	۵۸۸۶	۱۶۸۵۸	۱۷۰۰۲	۳۳۸۶۰ ۱۳۹۸-۱۳۹۹
۳۲۶۶	۲۷۸۸	۶۰۵۴	۲۵۳۳	۲۳۴۷	۴۸۸۰	۱۱۱۴۸	۹۶۰۰	۲۰۷۴۸ ۱۳۹۹-۱۴۰۰
۵۲۲۰	۵۸۷۷	۱۱۰۹۷	۳۱۲۷	۲۹۸۷	۶۱۱۴	۱۹۴۰۶	۲۱۰۴۴	۴۰۴۵۰ ۱۴۰۰-۱۴۰۱
۴۵۸۹	۵۳۰۱	۹۸۹۰	۲۶۱۳	۲۵۸۲	۵۱۹۵	۱۸۲۹۷	۱۹۳۵۱	۳۷۶۴۸ ۱۴۰۱-۱۴۰۲
۱۹۱۱	۱۸۸۹	۳۸۰۰	.	.	.	۵۵۵۴	۴۴۳۶	۹۹۹۰ دانشگاه‌ها و موسسات آموزش عالی وزارت علوم، تحقیقات و فناوری
۱۵	۱۱	۲۶	.	.	.	۲۰۴۷	۱۶۲۹	۳۶۷۶ دانشگاه پیام نور
. دانشگاه جامع علمی و کاربردی
. دانشگاه فنی و حرفه‌ای
.	۴۶	۲۳	۶۹ دانشگاه فرهنگیان
۸۲۶	۵۴۹	۱۳۷۵	۲۰۳۲	۲۰۶۴	۴۰۹۶	۵۹۷	۲۶۵	۸۶۲ دانشگاه‌ها و موسسه آموزش عالی وزارت بهداشت، درمان و آموزش پزشکی
۴۳	۹۷	۱۴۰	.	.	.	۱۳۸	۳۲۶	۴۶۴ دانشگاه‌ها و موسسه آموزش عالی سایر
۱۷۸۲	۲۷۵۲	۴۵۳۴	۵۸۱	۵۱۸	۱۰۹۹	۶۹۲۱	۹۸۹۴	۱۶۸۱۵ دستگاه‌های اجرایی
۱۲	۳	۱۵	.	.	.	۲۹۹۴	۲۷۷۸	۵۷۷۲ دانشگاه آزاد اسلامی
								 موسسات آموزش عالی غیر دولتی - غیر انتفاعی

(۱) آمار دانشگاه آزاد اسلامی به استثنای سال‌های تحصیلی ۸۶-۱۳۸۵ و ۱۴۰۰-۱۳۹۹ را شامل می‌شود.

(۲) آمار دانشگاه جامع علمی کاربردی را شامل نمی‌شود.

ماخذ- وزارت علوم، تحقیقات و فناوری. موسسه پژوهش و برنامه‌ریزی آموزش عالی.

۲۷-۱۷- دانشجویان دوره‌های مختلف تحصیلی موسسات آموزش عالی بر حسب شهرستان و جنس: سال تحصیلی ۱۴۰۱-۱۴۰۲

کارشناسی (لیسانس)			کاردانی (فوق‌دیپلم)			جمع کل			شهرستان
زن	مرد	جمع	زن	مرد	جمع	زن	مرد	جمع	
۷۷۹۲۰	۶۱۴۳۱	۱۳۹۳۵۱	۹۰۷۵	۱۴۹۵۰	۲۴۰۲۵	۱۱۲۴۹۴	۱۰۳۶۱۵	۲۱۶۱۰۹	کل استان.....
۱۰۴۹	۸۵۴	۱۹۰۳	۹۸	۳۴۷	۴۴۵	۱۱۹۲	۱۲۴۰	۲۴۳۲	آران و بیدگل.....
۳۴۱	۲۶۹	۶۱۰	۸	۳۰	۳۸	۳۶۰	۳۰۹	۶۶۹	اردستان.....
۲۷۴۴۹	۲۱۹۳۳	۴۹۳۸۲	۲۶۷۱	۶۰۹۲	۸۷۶۳	۴۱۵۰۳	۳۷۳۶۲	۷۸۸۶۵	اصفهان.....
۱۰۴۳	۵۱۰	۱۵۵۳	۰	۲۶	۲۶	۱۰۴۳	۵۳۶	۱۵۷۹	برخوار.....
۱۱۴	۹۱	۲۰۵	۰	۰	۰	۱۱۴	۹۱	۲۰۵	بویین و میاندشت.....
۶۰۸	۳۹۱	۹۹۹	۱۰	۳۱	۴۱	۶۲۴	۴۳۱	۱۰۵۵	تیران و کرون.....
۴۳	۶۱	۱۰۴	۰	۰	۰	۴۳	۶۱	۱۰۴	جرقویه.....
۲۰۹	۱۰۰	۳۰۹	۰	۰	۰	۲۰۹	۱۰۰	۳۰۹	چادگان.....
۹۳۲	۷۲۷	۱۶۵۹	۴۸	۳۲	۸۰	۱۱۹۵	۸۷۶	۲۰۷۱	خمینی‌شهر.....
۹۲۷	۳۴۳	۱۲۷۰	۳۲۴	۰	۳۲۴	۱۳۷۳	۵۵۶	۱۹۲۹	خوانسار.....
۷۹	۸۵	۱۶۴	۱۲	۵۵	۶۷	۹۱	۱۴۰	۲۳۱	خور و بیابانک.....
۳۳	۲۷	۶۰	۰	۰	۰	۳۳	۲۷	۶۰	دهاقان.....
۲۷۷	۲۰۵	۴۸۲	۰	۰	۰	۳۴۴	۲۵۵	۵۹۹	سمیرم.....
۱۷۳۹	۱۰۹۹	۲۸۳۸	۱۷	۳۹۸	۴۱۵	۲۰۵۷	۲۲۸۸	۴۳۴۵	شاهین‌شهر و میمه.....
۱۰۳۴	۱۱۱۷	۲۱۵۱	۷۵۳	۱۱۰۳	۱۸۵۶	۱۸۱۰	۲۲۷۴	۴۰۸۴	شهرضا.....
۴۷	۳۲	۷۹	۰	۰	۰	۴۷	۳۲	۷۹	فریدن.....
۲۰۲	۱۸۱	۳۸۳	۰	۰	۰	۲۰۲	۱۸۱	۳۸۳	فریدونشهر.....
۲۹۵	۷۵	۳۷۰	۰	۰	۰	۳۱۶	۹۸	۴۱۴	فلاورجان.....
۵۹۱۷	۴۳۸۲	۱۰۲۹۹	۱۱۸۵	۱۶۸۴	۲۸۶۹	۱۰۲۴۸	۸۶۵۵	۱۸۹۰۳	کاشان.....
۲۵۴	۱۵۳	۴۰۷	۰	۰	۰	۲۵۴	۱۵۳	۴۰۷	کوهپایه.....
۹۷۹	۹۹۳	۱۹۷۲	۱۳	۷۲۳	۷۳۶	۱۱۴۹	۱۹۸۸	۳۱۳۷	گلیپایگان.....
۱۷۳۶	۱۱۶۱	۲۸۹۷	۷۸	۱۴۰	۲۱۸	۱۹۹۳	۱۵۰۴	۳۴۹۷	لنجان.....
۵۷۸	۳۵۶	۹۳۴	۴۶	۱۸۳	۲۲۹	۷۲۰	۵۷۹	۱۲۹۹	مبارکه.....
۲۱۱	۳۸۱	۵۹۲	۲۵	۱۸۷	۲۱۲	۲۵۹	۶۵۸	۹۱۷	نایین.....
۲۴۱۸	۱۶۸۳	۴۱۰۱	۱۴۹۸	۱۷۵	۱۶۷۳	۴۱۸۲	۱۹۶۴	۶۱۴۶	نحف‌آباد.....
۲۵۴	۱۲۹	۳۸۳	۰	۰	۰	۴۰۸	۲۵۶	۶۶۴	نطنز.....
۱۹۷	۱۲۱	۳۱۸	۰	۰	۰	۱۹۷	۱۲۱	۳۱۸	ورزنده.....
۹۷	۱۶۹	۲۶۶	۷۱	۱۴۹	۲۲۰	۱۶۸	۳۱۸	۴۸۶	هرند.....
۲۸۸۵۸	۲۳۸۰۳	۵۲۶۶۱	۲۲۱۸	۳۵۹۵	۵۸۱۳	۴۰۳۶۰	۴۰۵۶۲	۸۰۹۲۲	دانشگاه آزاد اسلامی ^(۱) ..

۱۷-۲۷- دانشجویان دوره‌های مختلف تحصیلی موسسات آموزش عالی برحسب شهرستان و جنس: سال تحصیلی ۱۴۰۱-۱۴۰۲ (دنباله)

دکترای تخصصی			دکترای حرفه‌ای			کارشناسی ارشد (فوق لیسانس)			شهرستان
زن	مرد	جمع	زن	مرد	جمع	زن	مرد	جمع	
۴۵۸۹	۵۳۰۱	۹۸۹۰	۲۶۱۳	۲۵۸۲	۵۱۹۵	۱۸۲۹۷	۱۹۳۵۱	۳۷۶۴۸	کل استان.....
۹	۸	۱۷	۰	۰	۰	۳۶	۳۱	۶۷	آران و بیدگل.....
۰	۰	۰	۰	۰	۰	۱۱	۱۰	۲۱	اردستان.....
۲۱۶۹	۱۹۱۰	۴۰۷۹	۱۴۱۵	۱۴۰۷	۲۸۲۲	۷۷۹۹	۶۰۲۰	۱۳۸۱۹	اصفهان.....
۰	۰	۰	۰	۰	۰	۰	۰	۰	برخوار.....
۰	۰	۰	۰	۰	۰	۰	۰	۰	بویین و میاندشت.....
۰	۰	۰	۰	۰	۰	۶	۹	۱۵	تیران و کرون.....
۰	۰	۰	۰	۰	۰	۰	۰	۰	جرقویه.....
۰	۰	۰	۰	۰	۰	۰	۰	۰	چادگان.....
۰	۰	۰	۰	۰	۰	۲۱۵	۱۱۷	۳۳۲	خمینی شهر.....
۰	۰	۰	۰	۰	۰	۱۲۲	۲۱۳	۳۳۵	خوانسار.....
۰	۰	۰	۰	۰	۰	۰	۰	۰	خور و بیابانک.....
۰	۰	۰	۰	۰	۰	۰	۰	۰	دهاقان.....
۰	۰	۰	۰	۰	۰	۶۷	۵۰	۱۱۷	سمیرم.....
۴۳	۹۷	۱۴۰	۰	۰	۰	۲۵۸	۶۹۴	۹۵۲	شاهین شهر و میمه.....
۰	۰	۰	۰	۰	۰	۲۳	۵۴	۷۷	شهرضا.....
۰	۰	۰	۰	۰	۰	۰	۰	۰	فریدن.....
۰	۰	۰	۰	۰	۰	۰	۰	۰	فریدونشهر.....
۰	۰	۰	۰	۰	۰	۲۱	۲۳	۴۴	فلاورجان.....
۵۸۶	۵۳۴	۱۱۲۰	۶۱۷	۶۵۷	۱۲۷۴	۱۹۴۳	۱۳۹۸	۳۳۴۱	کاشان.....
۰	۰	۰	۰	۰	۰	۰	۰	۰	کوهپایه.....
۰	۰	۰	۰	۰	۰	۱۵۷	۲۷۲	۴۲۹	گلپایگان.....
۰	۰	۰	۰	۰	۰	۱۷۹	۲۰۳	۳۸۲	لنجان.....
۰	۰	۰	۰	۰	۰	۹۶	۴۰	۱۳۶	مبارکه.....
۰	۰	۰	۰	۰	۰	۲۳	۹۰	۱۱۳	نابین.....
۰	۰	۰	۰	۰	۰	۲۶۶	۱۰۶	۳۷۲	نجف‌آباد.....
۰	۰	۰	۰	۰	۰	۱۵۴	۱۲۷	۲۸۱	نطنز.....
۰	۰	۰	۰	۰	۰	۰	۰	۰	ورزنه.....
۰	۰	۰	۰	۰	۰	۰	۰	۰	هرند.....
۱۷۸۲	۲۷۵۲	۴۵۳۴	۵۸۱	۵۱۸	۱۰۹۹	۶۹۲۱	۹۸۹۴	۱۶۸۱۵	دانشگاه آزاد اسلامی ^(۱)

(۱) آمار دانشگاه آزاد اسلامی به تفکیک شهرستان ارائه نشده است.

ماخذ- وزارت علوم، تحقیقات و فناوری. موسسه پژوهش و برنامه‌ریزی آموزش عالی.

۱۷-۲۸- دانش آموختگان دوره‌های مختلف تحصیلی موسسات آموزش عالی بر حسب گروه عمده رشته تحصیلی و جنس

کارشناسی (لیسانس)			کاردانی (فوق‌دیپلم)			جمع کل			سال تحصیلی و گروه عمده رشته تحصیلی
زن	مرد	جمع	زن	مرد	جمع	زن	مرد	جمع	
۵۷۸۱	۲۹۵۹	۸۷۴۰	۲۶۲۱	۱۹۶۹	۴۵۹۰	۹۰۶۳	۵۸۰۸	۱۴۸۷۱ ^(۱) ۱۳۸۵-۱۳۸۶
۱۰۹۵۶	۱۰۵۴۴	۲۱۵۰۰	۳۵۹۸	۷۸۰۰	۱۱۳۹۸	۱۶۴۹۹	۲۰۴۳۳	۳۶۹۳۲ ۱۳۹۰-۱۳۹۱
۱۳۹۲۵	۱۵۱۱۶	۲۹۰۴۱	۴۶۲۵	۸۱۲۳	۱۲۷۴۸	۲۳۱۳۲	۲۸۶۶۲	۵۱۷۹۴ ۱۳۹۵-۱۳۹۶
۱۱۵۶۳	۱۱۳۹۱	۲۲۹۵۴	۴۰۶۶	۶۷۲۹	۱۰۷۹۵	۱۹۸۷۰	۲۳۰۷۸	۴۲۹۴۸ ۱۳۹۷-۱۳۹۸
۷۸۱۴	۷۵۶۴	۱۵۳۷۸	۲۰۰۳	۳۸۵۱	۵۸۵۴	۱۲۲۸۸	۱۳۷۸۳	۲۶۰۷۱ ^(۲) ۱۳۹۸-۱۳۹۹
۱۲۱۳۴	۱۰۸۰۱	۲۲۹۳۵	۲۱۶۹	۳۶۹۰	۵۸۵۹	۱۸۰۷۰	۱۸۲۸۱	۳۶۳۵۱ ۱۳۹۹-۱۴۰۰
۸۵۴۷	۷۶۱۳	۱۶۱۶۰	۲۰۹۵	۳۱۷۳	۵۲۶۸	۱۳۶۶۱	۱۳۳۴۱	۲۷۰۰۲ ^(۳) ۱۴۰۰- ۱۴۰۱
۵۸۱	۲۹۰	۸۷۱	۰	۲۲	۲۲	۱۲۵۵	۷۶۱	۲۰۱۶ پزشکی
۵۲۷۶	۳۵۳۱	۸۸۰۷	۸۲۲	۱۰۷۳	۱۸۹۵	۷۴۵۳	۵۶۹۸	۱۳۱۵۱ علوم انسانی
۷۱۳	۳۷۰	۱۰۸۳	۱۵	۵	۲۰	۱۰۸۳	۵۰۴	۱۵۸۷ علوم پایه
۱۰۳۴	۲۹۸۲	۴۰۱۶	۳۳۸	۱۸۴۴	۲۱۸۲	۱۷۵۱	۵۵۶۳	۷۳۱۴ فنی و مهندسی
۱۷۰	۱۰۵	۲۷۵	۲۱	۲۲	۴۳	۳۱۶	۲۰۱	۵۱۷ کشاورزی و دامپزشکی
۷۷۳	۳۳۵	۱۱۰۸	۸۹۹	۲۰۷	۱۱۰۶	۱۸۰۳	۶۱۴	۲۴۱۷ هنر

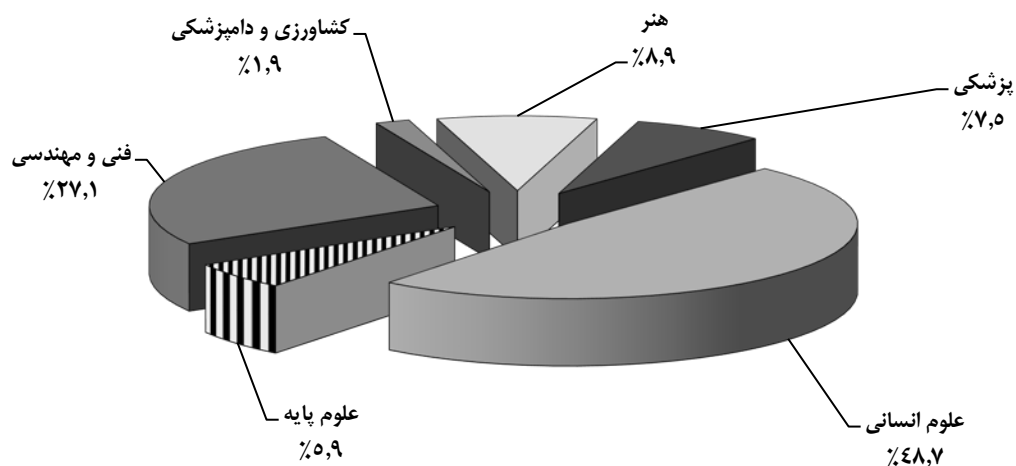
دکترای تخصصی			دکترای حرفه‌ای			کارشناسی ارشد (فوق لیسانس)			سال تحصیلی و گروه عمده رشته تحصیلی
زن	مرد	جمع	زن	مرد	جمع	زن	مرد	جمع	
۱۳۶	۱۷۹	۳۱۵	۲۰۸	۱۷۹	۳۸۷	۳۱۷	۵۲۲	۸۳۹ ^(۱) ۱۳۸۵-۱۳۸۶
۱۰۶	۲۱۷	۳۲۳	۲۷۲	۱۵۹	۴۳۱	۱۵۶۷	۱۷۱۳	۳۲۸۰ ۱۳۹۰-۱۳۹۱
۳۲۸	۳۹۷	۷۲۵	۲۳۳	۱۴۷	۳۸۰	۴۰۲۱	۴۸۷۹	۸۹۰۰ ۱۳۹۵-۱۳۹۶
۴۶۶	۵۱۸	۹۸۴	۳۰۲	۱۸۶	۴۸۸	۳۴۷۳	۴۲۵۴	۷۷۲۷ ۱۳۹۷-۱۳۹۸
۲۹۹	۳۳۰	۶۲۹	۲۸۸	۲۲۶	۵۱۴	۱۸۸۴	۱۸۱۲	۳۶۹۶ ^(۲) ۱۳۹۸-۱۳۹۹
۶۲۸	۵۶۱	۱۱۸۹	۳۹۲	۲۶۵	۶۵۷	۲۷۴۷	۲۹۶۴	۵۷۱۱ ۱۳۹۹-۱۴۰۰
۴۳۰	۳۳۸	۷۶۸	۳۲۷	۲۴۱	۵۶۸	۲۲۶۲	۱۹۷۶	۴۲۳۸ ^(۳) ۱۴۰۰- ۱۴۰۱
۲۰۳	۱۴۹	۳۵۲	۳۲۷	۲۴۱	۵۶۸	۱۴۴	۵۹	۲۰۳ پزشکی
۸۶	۷۱	۱۵۷	۰	۰	۰	۱۲۶۹	۱۰۲۲	۲۲۹۲ علوم انسانی
۶۷	۳۱	۹۸	۰	۰	۰	۲۸۸	۹۸	۳۸۶ علوم پایه
۴۱	۶۵	۱۰۶	۰	۰	۰	۳۳۸	۶۷۲	۱۰۱۰ فنی و مهندسی
۲۸	۱۵	۴۳	۰	۰	۰	۹۷	۵۹	۱۵۶ کشاورزی و دامپزشکی
۵	۷	۱۲	۰	۰	۰	۱۲۶	۶۵	۱۹۱ هنر

(۱) آمار به استثنا دانشگاه آزاد اسلامی و جامع علمی کاربردی می باشد.

(۲) آمار به استثنا دانشگاه آزاد اسلامی می باشد.

ماخذ- وزارت علوم، تحقیقات و فناوری. موسسه پژوهش و برنامه‌ریزی آموزش عالی.

۱۷-۷- توزیع دانش‌آموختگان موسسات آموزش عالی بر حسب گروه عمده رشته تحصیلی: ۱۴۰۰-۱۴۰۱



مبنا: جدول ۱۷-۲۸

۲۹-۱۷- دانش آموختگان دوره‌های مختلف تحصیلی موسسات آموزش عالی به تفکیک نوع وابستگی به دستگاه اجرایی بر حسب جنس

کارشناسی (لیسانس)			کاردانی (فوق‌دیپلم)			جمع کل			سال تحصیلی و دانشگاه/ موسسه آموزش عالی
زن	مرد	جمع	زن	مرد	جمع	زن	مرد	جمع	
۵۷۸۱	۲۹۵۹	۸۷۴۰	۲۶۲۱	۱۹۶۹	۴۵۹۰	۹۰۶۳	۵۸۰۸	۱۴۸۷۱ ^(۱) ۱۳۸۵-۱۳۸۶
۱۰۹۵۶	۱۰۵۴۴	۲۱۵۰۰	۳۵۹۸	۷۸۰۰	۱۱۳۹۸	۱۶۴۹۹	۲۰۴۳۳	۳۶۹۳۲ ۱۳۹۰-۱۳۹۱
۱۳۹۲۵	۱۵۱۱۶	۲۹۰۴۱	۴۶۲۵	۸۱۲۳	۱۲۷۴۸	۲۳۱۳۲	۲۸۶۶۲	۵۱۷۹۴ ۱۳۹۵-۱۳۹۶
۱۱۵۶۳	۱۱۳۹۱	۲۲۹۵۴	۴۰۶۶	۶۷۲۹	۱۰۷۹۵	۱۹۸۷۰	۲۳۰۷۸	۴۲۹۴۸ ۱۳۹۷-۱۳۹۸
۷۸۱۴	۷۵۶۴	۱۵۳۷۸	۲۰۰۳	۳۸۵۱	۵۸۵۴	۱۲۲۸۸	۱۳۷۸۳	۲۶۰۷۱ ^(۲) ۱۳۹۸-۱۳۹۹
۱۲۱۳۴	۱۰۸۰۱	۲۲۹۳۵	۲۱۶۹	۳۶۹۰	۵۸۵۹	۱۸۰۷۰	۱۸۲۸۱	۳۶۳۵۱ ۱۳۹۹-۱۴۰۰
۸۵۶۷	۷۶۱۳	۱۶۱۶۰	۲۰۹۵	۳۱۷۳	۵۲۶۸	۱۳۶۶۱	۱۳۳۴۱	۲۷۰۰۲ ^(۲) ۱۴۰۰-۱۴۰۱
۲۰۴۸	۱۷۳۲	۳۷۸۰	۴۷	۵۰	۹۷	۳۳۵۷	۲۹۱۳	۶۲۷۰	دانشگاه‌ها و موسسات آموزش عالی وزارت علوم، تحقیقات و فناوری.....
۲۴۷۵	۹۳۸	۳۴۱۳	۲۶	۴۰	۶۶	۳۰۲۳	۱۴۲۳	۴۴۴۶ دانشگاه پیام نور.....
۵۸۵	۱۹۷۸	۲۵۶۳	۶۳۲	۱۵۵۸	۲۱۹۰	۱۲۱۷	۳۵۳۶	۴۷۵۳ دانشگاه جامع علمی و کاربردی.....
۳۸۷	۷۵۳	۱۱۴۰	۱۲۶۶	۱۳۱۵	۲۵۸۱	۱۶۵۳	۲۰۶۸	۳۷۲۱ دانشگاه فنی و حرفه‌ای.....
۶۳۴	۷۰۰	۱۳۳۴	.	.	.	۶۴۵	۷۰۹	۱۳۵۴ دانشگاه فرهنگیان.....
۶۱۸	۳۰۳	۹۲۱	.	۲۲	۲۲	۱۳۲۴	۷۹۶	۲۱۲۰	دانشگاه‌ها و موسسه آموزش عالی وزارت بهداشت، درمان و آموزش پزشکی.....
۳۸	۱۳	۵۱	.	۲	۲	۴۶	۲۰	۶۶	دانشگاه‌ها و موسسه آموزش عالی سایر دستگاه‌های اجرایی.....
... دانشگاه آزاد اسلامی.....
۱۷۶۲	۱۱۹۶	۲۹۵۸	۱۲۴	۱۸۶	۳۱۰	۲۳۹۶	۱۸۷۶	۴۲۷۲ موسسات آموزش عالی غیردولتی - غیر انتفاعی.....

دکترای تخصصی			دکترای حرفه‌ای			کارشناسی ارشد (فوق‌لیسانس)			سال تحصیلی و دانشگاه/ موسسه آموزش عالی
زن	مرد	جمع	زن	مرد	جمع	زن	مرد	جمع	
۱۳۶	۱۷۹	۳۱۵	۲۰۸	۱۷۹	۳۸۷	۳۱۷	۵۲۲	۸۳۹ ^(۱) ۱۳۸۵-۱۳۸۶
۱۰۶	۲۱۷	۳۲۳	۲۷۲	۱۵۹	۴۳۱	۱۵۶۷	۱۷۱۳	۳۲۸۰ ۱۳۹۰-۱۳۹۱
۳۲۸	۳۹۷	۷۲۵	۲۳۳	۱۴۷	۳۸۰	۴۰۲۱	۴۸۷۹	۸۹۰۰ ۱۳۹۵-۱۳۹۶
۴۶۶	۵۱۸	۹۸۴	۳۰۲	۱۸۶	۴۸۸	۳۴۷۳	۴۲۵۴	۷۷۲۷ ۱۳۹۷-۱۳۹۸
۲۹۹	۳۳۰	۶۲۹	۲۸۸	۲۲۶	۵۱۴	۱۸۸۴	۱۸۱۲	۳۶۹۶ ^(۲) ۱۳۹۸-۱۳۹۹
۶۲۸	۵۶۱	۱۱۸۹	۳۹۲	۲۶۵	۶۵۷	۲۷۴۷	۲۹۶۴	۵۷۱۱ ۱۳۹۹-۱۴۰۰
۴۳۰	۳۳۸	۷۶۸	۳۲۷	۲۴۱	۵۶۸	۲۲۶۲	۱۹۷۶	۴۲۳۸ ^(۲) ۱۴۰۰-۱۴۰۱
۲۱۷	۱۸۳	۴۰۰	.	.	.	۱۰۴۵	۹۴۸	۱۹۹۳	دانشگاه‌ها و موسسات آموزش عالی وزارت علوم، تحقیقات و فناوری.....
۳	۳	۶	.	.	.	۵۱۹	۴۴۲	۹۶۱ دانشگاه پیام نور.....
. دانشگاه جامع علمی و کاربردی.....
. دانشگاه فنی و حرفه‌ای.....
.	۱۱	۹	۲۰ دانشگاه فرهنگیان.....
۲۰۸	۱۵۲	۳۶۰	۳۲۷	۲۴۱	۵۶۸	۱۷۱	۷۸	۲۴۹	دانشگاه‌ها و موسسه آموزش عالی وزارت بهداشت، درمان و آموزش پزشکی.....
.	۸	۵	۱۳	دانشگاه‌ها و موسسه آموزش عالی سایر دستگاه‌های اجرایی.....
... دانشگاه آزاد اسلامی.....
۲	.	۲	.	.	.	۵۰۸	۴۹۴	۱۰۰۲ موسسات آموزش عالی غیر دولتی - غیر انتفاعی.....

(۱) آمار به استثنا دانشگاه آزاد اسلامی و جامع علمی کاربردی می‌باشد.

(۲) آمار به استثنا دانشگاه آزاد اسلامی می‌باشد.

ماخذ- وزارت علوم، تحقیقات و فناوری. موسسه پژوهش و برنامه‌ریزی آموزش عالی.

۳۰-۱۷- دانش‌آموختگان دوره‌های مختلف تحصیلی موسسات آموزش عالی برحسب شهرستان و جنس: سال تحصیلی ۱۴۰۱-۱۴۰۰

کارشناسی (لیسانس)			کاردانی (فوق‌دیپلم)			جمع کل			شهرستان
زن	مرد	جمع	زن	مرد	جمع	زن	مرد	جمع	
۱۵۴۷	۷۶۱۳	۱۶۱۶۰	۲۰۹۵	۳۱۷۳	۵۲۶۸	۱۳۶۶۱	۱۳۳۴۱	۲۷۰۰۲	کل استان
۱۳۹	۱۸۶	۳۲۵	۳۲	۱۰۹	۱۴۱	۱۸۵	۳۱۱	۴۹۶	آران و بیدگل
۵۳	۶۰	۱۱۳	۲	۲۰	۲۲	۵۸	۸۶	۱۴۴	اردستان
۴۹۹۶	۴۷۷۹	۹۷۷۵	۷۹۹	۱۸۳۹	۲۶۳۸	۸۱۲۲	۸۴۲۳	۱۶۵۴۵	اصفهان
۱۶۲	۴۳	۲۰۵	۴	۵	۹	۱۶۶	۴۸	۲۱۴	برخوار
۲۰	۱۸	۳۸	۰	۱	۱	۲۰	۱۹	۳۹	بویین و میاندشت
۱۰۸	۹۸	۲۰۶	۶	۲۸	۳۴	۱۱۷	۱۳۶	۲۵۳	تیران و کرون
۱۴	۱۰	۲۴	۰	۱	۱	۱۴	۱۱	۲۵	جرقویه
۳۴	۲۸	۶۲	۱	۱	۲	۳۵	۲۹	۶۴	چادگان
۲۲۴	۱۲۰	۳۴۴	۱۴	۴	۱۸	۲۷۸	۱۵۷	۴۳۵	خمینی شهر
۱۴۶	۳۰	۱۷۶	۱۰۷	۴	۱۱۱	۲۸۱	۷۹	۳۶۰	خوانسار
۱۱	۴۰	۵۱	۸	۲۲	۳۰	۱۹	۶۲	۸۱	خور و بیابانک
۷	۸	۱۵	۰	۰	۰	۷	۸	۱۵	دهاقان
۵۱	۲۷	۷۸	۱	۰	۱	۸۳	۳۸	۱۲۱	سمیرم
۲۶۹	۱۳۶	۴۰۵	۷	۶۳	۷۰	۲۹۷	۲۹۱	۵۸۸	شاهین‌شهر و میمه
۱۶۲	۱۷۹	۳۴۱	۱۶۷	۱۶۲	۳۲۹	۳۳۴	۳۵۱	۶۸۵	شهرضا
۲۸	۱۵	۴۳	۰	۰	۰	۲۸	۱۵	۴۳	فریدن
۴۱	۱۸	۵۹	۰	۱	۱	۴۱	۱۹	۶۰	فریدونشهر
۶۳	۹	۷۲	۰	۰	۰	۷۲	۱۸	۹۰	فلاورجان
۷۷۵	۷۷۷	۱۵۵۲	۲۸۶	۳۹۶	۶۸۲	۱۳۵۹	۱۴۷۳	۲۸۳۲	کاشان
۳۶	۱۳	۴۹	۰	۱	۱	۳۶	۱۴	۵۰	کوهپایه
۱۹۱	۲۳۷	۴۲۸	۲۸	۱۲۱	۱۴۹	۲۶۷	۴۱۹	۶۸۶	گلپایگان
۳۲۵	۲۷۰	۵۹۵	۶۴	۱۵۸	۲۲۲	۴۴۶	۵۰۱	۹۴۷	لنجان
۱۱۷	۱۱۸	۲۳۵	۱۷	۸۷	۱۰۴	۱۶۲	۲۱۸	۳۸۰	مبارکه
۳۷	۱۰۷	۱۴۴	۰	۱۰	۱۰	۴۱	۱۲۴	۱۶۵	نایین
۴۳۴	۱۵۰	۵۸۴	۵۳۸	۶۹	۶۰۷	۱۰۱۶	۲۴۰	۱۲۵۶	نجف‌آباد
۲۷	۱۸	۴۵	۱	۱	۲	۸۷	۶۲	۱۴۹	نطنز
۲۶	۷	۳۳	۰	۱	۱	۲۶	۸	۳۴	ورزنه
۵۱	۱۱۲	۱۶۳	۱۳	۶۹	۸۲	۶۴	۱۸۱	۲۴۵	هرند
...	دانشگاه آزاد اسلامی ^(۱)

۱۷-۳۰- دانش‌آموختگان دوره‌های مختلف تحصیلی موسسات آموزش عالی برحسب شهرستان و جنس: سال تحصیلی ۱۴۰۰-۱۴۰۱
(دنباله)

دکترای تخصصی			دکترای حرفه‌ای			کارشناسی ارشد (فوق لیسانس)			شهرستان
زن	مرد	جمع	زن	مرد	جمع	زن	مرد	جمع	
۴۳۰	۳۳۸	۷۶۸	۳۲۷	۲۴۱	۵۶۸	۲۲۶۲	۱۹۷۶	۴۲۳۸	کل استان
۰	۱	۱	۰	۰	۰	۱۴	۱۵	۲۹	آران و بیدگل
۰	۰	۰	۰	۰	۰	۳	۶	۹	اردستان
۳۷۴	۲۹۴	۶۶۸	۲۵۰	۱۹۰	۴۴۰	۱۷۰۳	۱۳۲۱	۳۰۲۴	اصفهان
۰	۰	۰	۰	۰	۰	۰	۰	۰	برخوار
۰	۰	۰	۰	۰	۰	۰	۰	۰	بویین و میاندشت
۰	۰	۰	۰	۰	۰	۳	۱۰	۱۳	تیران و کرون
۰	۰	۰	۰	۰	۰	۰	۰	۰	جرقویه
۰	۰	۰	۰	۰	۰	۰	۰	۰	چادگان
۰	۰	۰	۰	۰	۰	۴۰	۳۳	۷۳	خمینی شهر
۰	۰	۰	۰	۰	۰	۲۸	۴۵	۷۳	خوانسار
۰	۰	۰	۰	۰	۰	۰	۰	۰	خور و بیابانک
۰	۰	۰	۰	۰	۰	۰	۰	۰	دهاقان
۰	۰	۰	۰	۰	۰	۳۱	۱۱	۴۲	سمیرم
۰	۰	۰	۰	۰	۰	۲۱	۹۲	۱۱۳	شاهین شهر و میمه
۰	۰	۰	۰	۰	۰	۵	۱۰	۱۵	شهرضا
۰	۰	۰	۰	۰	۰	۰	۰	۰	فریدن
۰	۰	۰	۰	۰	۰	۰	۰	۰	فریدونشهر
۰	۰	۰	۰	۰	۰	۹	۹	۱۸	فلاورجان
۵۶	۴۳	۹۹	۷۷	۵۱	۱۲۸	۱۶۵	۲۰۶	۳۷۱	کاشان
۰	۰	۰	۰	۰	۰	۰	۰	۰	کوهپایه
۰	۰	۰	۰	۰	۰	۴۸	۶۱	۱۰۹	گلیپایگان
۰	۰	۰	۰	۰	۰	۵۷	۷۳	۱۳۰	لنجان
۰	۰	۰	۰	۰	۰	۲۸	۱۳	۴۱	مبارکه
۰	۰	۰	۰	۰	۰	۴	۷	۱۱	نایین
۰	۰	۰	۰	۰	۰	۴۴	۲۱	۶۵	نجف‌آباد
۰	۰	۰	۰	۰	۰	۵۹	۴۳	۱۰۲	نطنز
۰	۰	۰	۰	۰	۰	۰	۰	۰	ورزنه
۰	۰	۰	۰	۰	۰	۰	۰	۰	هرند
۰	۰	۰	۰	۰	۰	۰	۰	۰	دانشگاه آزاد اسلامی ^(۱)

(۱) آمار به استثنا دانشگاه آزاد اسلامی می‌باشد.

ماخذ- وزارت علوم، تحقیقات و فناوری. موسسه پژوهش و برنامه‌ریزی آموزش عالی.

۳۱-۱۷- مربیان رسمی و پیمانی و مراکز ثابت اداره کل آموزش فنی و حرفه‌ای

مراکز ثابت				مربیان			سال و شهرستان
دومنظوره	ویژه زنان	ویژه مردان	جمع	زن	مرد	جمع	
۲۱	۹	۱۳	۴۳	۲۵۷	۲۸۹	۵۴۶	۱۳۸۵
۲۶	۱۰	۱۷	۵۳	۳۴۲	۲۱۲	۵۵۴	۱۳۹۰
۲۵	۱۱	۱۸	۵۴	۲۵۷	۲۳۱	۴۸۸	۱۳۹۵
۲۶	۱۰	۱۵	۵۱	۲۰۷	۱۹۰	۳۹۷	۱۳۹۷
۲۵	۱۲	۱۶	۵۳	۱۶۹	۱۵۸	۳۲۷	۱۳۹۸
۲۶	۱۰	۱۶	۵۲	۱۹۵	۱۶۸	۳۶۳	۱۳۹۹
۲۶	۱۱	۱۵	۵۲	۱۹۵	۱۶۹	۳۶۴	۱۴۰۰
۲۱	۱۵	۱۸	۵۴	۱۹۱	۱۷۰	۳۶۱	۱۴۰۱
۰	۱	۱	۲	۱۱	۴	۱۵	آران و بیدگل
۱	۱	۱	۳	۸	۷	۱۵	اردستان
۵	۲	۲	۹	۵۲	۵۴	۱۰۶	اصفهان
۱	۰	۰	۱	۲	۴	۶	برخوار
۱	۰	۰	۱	۱	۰	۱	بویین و میاندشت
۰	۰	۲	۲	۰	۲	۲	تیران و کرون
۱	۰	۰	۱	۵	۰	۵	جرقویه
۰	۱	۰	۱	۳	۰	۳	چادگان
۰	۱	۱	۲	۱۶	۷	۲۳	خمینی شهر
۱	۰	۰	۱	۳	۱	۴	خوانسار
۱	۰	۰	۱	۳	۰	۳	خور و بیابانک
۱	۰	۰	۱	۲	۴	۶	دهاقان
۱	۰	۰	۱	۶	۵	۱۱	سمیرم
۱	۱	۲	۴	۵	۱۲	۱۷	شاهین شهر و میمه
۰	۱	۱	۲	۷	۴	۱۱	شهرضا
۱	۰	۰	۱	۳	۲	۵	فریدن
۱	۰	۰	۱	۲	۲	۴	فریدونشهر
۱	۰	۱	۲	۴	۳	۷	فلاورجان
۱	۰	۱	۲	۱۶	۱۸	۳۴	کاشان
۰	۱	۰	۱	۱	۰	۱	کوهپایه
۰	۱	۱	۲	۳	۴	۷	گلپایگان
۰	۱	۱	۲	۴	۶	۱۰	لنجان
۰	۱	۱	۲	۱۰	۵	۱۵	مبارکه
۰	۱	۱	۲	۱۰	۴	۱۴	نایین
۱	۱	۱	۳	۹	۱۷	۲۶	نجف‌آباد
۰	۱	۱	۲	۲	۱	۳	نطنز
۱	۰	۰	۱	۰	۱	۱	ورزنه
۱	۰	۰	۱	۳	۳	۶	هرند

ماخذ- اداره کل آموزش فنی و حرفه‌ای استان اصفهان.

۱۷-۳۲- تعداد آموزش دیدگان مراکز ثابت اداره کل آموزش فنی و حرفه‌ای استان برحسب گروه‌های عمده آموزشی به تفکیک جنس

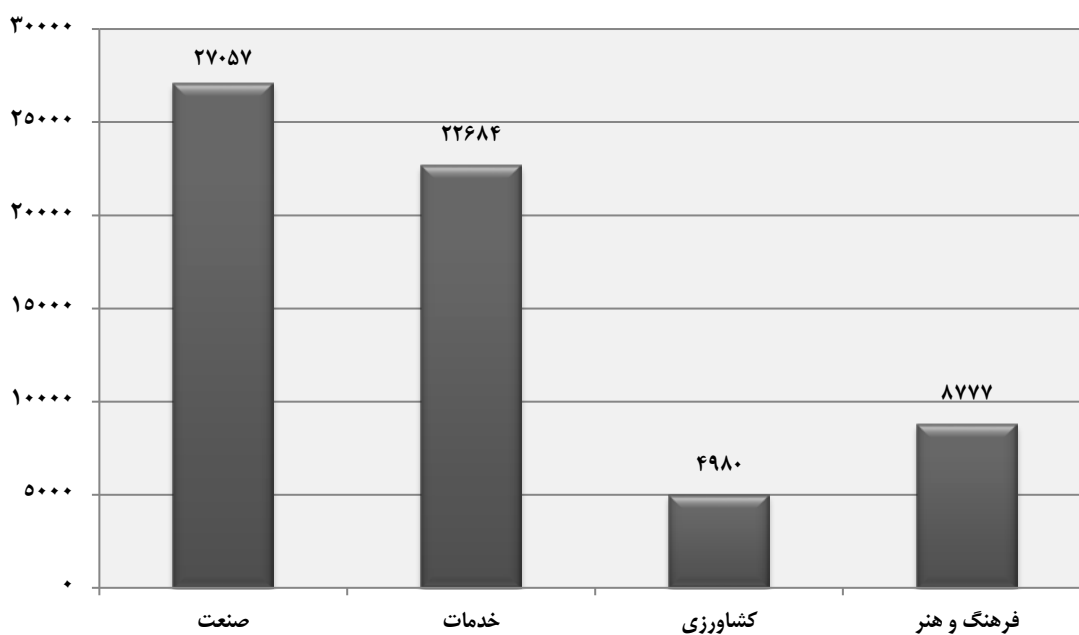
خدمات		صنعت		آموزش دیدگان			سال و شهرستان
زن	مرد	زن	مرد	زن	مرد	جمع	
... ۱۳۸۵
... ۱۳۹۰
۱۰۰۴۰	۱۰۳۱۹	۲۸۶۳	۳۰۱۰۱	۲۵۹۵۳	۴۷۱۹۶	۷۳۱۴۹ ۱۳۹۵
۱۶۱۱۴	۱۱۵۳۳	۲۵۸۱	۳۰۱۳۶	۳۰۵۰۶	۴۷۹۲۳	۷۸۴۲۹ ۱۳۹۷
۱۵۶۹۸	۱۴۰۷۰	۳۷۸۰	۳۲۱۴۵	۳۱۲۸۵	۵۳۱۹۹	۸۴۴۸۴ ۱۳۹۸
۱۰۴۴۹	۱۱۲۷۸	۱۹۸۳	۲۳۶۷۳	۲۰۶۸۴	۳۹۸۰۹	۶۰۴۹۳ ۱۳۹۹
۱۰۸۴۳	۱۲۶۰۹	۱۸۸۴	۲۴۰۳۰	۱۹۶۷۹	۴۱۲۷۴	۶۰۹۵۳ ۱۴۰۰
۱۲۷۸۸	۹۸۹۶	۱۶۷۰	۲۵۳۸۷	۲۴۰۷۵	۳۹۴۲۳	۶۳۴۹۸ ۱۴۰۱
۵۸۳	۳۳۹	۱۰۳	۷۹۱	۱۲۵۳	۱۱۳۵	۲۳۸۸ آران و بیدگل
۶۱۶	۱۵۸	۱۰	۸۱۴	۱۲۴۰	۱۰۹۱	۲۳۳۱ اردستان
۳۶۱۳	۵۲۲۳	۸۲۲	۹۱۵۶	۷۲۶۶	۱۶۴۲۷	۲۳۶۹۳ اصفهان
۱۹۷	۶۹	۱۹	۴۱۲	۳۱۹	۵۴۰	۸۵۹ برخوار
۶۵	۲۳	۱	۱۱۰	۲۰۵	۱۸۲	۳۸۷ بوئین و میاندشت
۲۹	۳۱	۱	۴۷۶	۳۸	۵۱۳	۵۵۱ تیران و کرون
۴۴۲	۲۳	.	.	۵۱۰	۲۳	۵۳۳ جرقویه
۱۳۳	۱۲	.	۲۹۰	۵۶۵	۴۱۰	۹۷۵ چادگان
۷۲۱	۲۳۸	۱۱۰	۵۴۰	۱۳۸۵	۸۷۶	۲۲۶۱ خمینی شهر
۱۱۷	۲۳	.	۲۹۷	۶۷۴	۳۹۷	۱۰۷۱ خوانسار
۱۱۷	۸۴	.	۲	۲۲۶	۱۳۸	۳۷۴ خور و بیابانک
۲۰۱	۹۱	.	۵۱۹	۲۹۶	۶۸۰	۹۷۶ دهاقان
۳۸۸	۲۲۷	۱۵	۳۴۷	۹۳۹	۶۹۹	۱۶۳۸ سمیرم
۲۱۰	۶۶۲	۴۶	۸۹۹	۴۳۴	۱۶۹۰	۲۱۲۴ شاهین شهر و میمه
۳۹۰	۲۸۵	۷۱	۶۰۴	۶۳۰	۹۱۷	۱۵۴۷ شهرضا
۱۷۰	۱۹	۲	۴۶۵	۲۵۳	۵۹۵	۸۴۸ فریدن
۱۶۴	۶	۱۰	۱۳۵	۲۲۵	۲۲۹	۴۵۴ فریدونشهر
۳۰۹	۲۲	.	۲۱۷	۴۱۹	۲۳۹	۶۵۸ فلاورجان
۱۱۳۰	۱۰۱۸	۲۶۳	۲۰۰۵	۱۹۸۶	۳۱۹۲	۵۱۷۸ کاشان
۲۲۷	.	.	۱۵	۲۶۵	۱۵	۲۸۰ کوهپایه
۴۸	۶۳	۵۵	۷۰۵	۱۳۳	۸۲۶	۹۵۹ گلپایگان
۲۵۷	۲۲۴	۳۲	۱۰۸۸	۶۲۴	۱۳۱۴	۱۹۳۸ لنجان
۸۱۱	۳۴۵	۱۷	۲۷۶۵	۱۲۵۳	۳۲۶۳	۴۵۱۶ مبارکه
۳۳۷	۱۴۵	۳۸	۴۹۲	۷۰۶	۸۶۴	۱۵۷۰ نایین
۵۵۹	۳۳۲	۴۱	۱۶۱۰	۱۰۵۲	۲۲۰۳	۳۲۵۵ نجف‌آباد
۶۳۷	۲۱۵	۱۰	۲۲۱	۷۵۳	۴۹۳	۱۲۴۶ نطنز
۶۰	۱۹	۴	۲۴۰	۹۴	۲۸۷	۳۸۱ ورزنه
۲۵۷	.	.	۱۷۲	۳۲۲	۱۸۵	۵۰۷ هرند

۱۷-۳۲- تعداد آموزش دیدگان مراکز ثابت اداره کل آموزش فنی و حرفه‌ای استان برحسب گروه‌های عمده آموزشی به تفکیک جنس (دنباله)

فرهنگ و هنر		کشاورزی		سال و شهرستان
زن	مرد	زن	مرد	
...	۱۳۸۵
...	۱۳۹۰
۷۹۰۸	۱۴۷۵	۵۱۴۲	۵۳۰۱	۱۳۹۵
۹۳۰۳	۱۶۴۹	۲۵۰۸	۴۶۰۵	۱۳۹۷
۹۵۷۴	۲۳۷۲	۲۲۳۳	۴۶۱۲	۱۳۹۸
۶۷۶۰	۹۳۸	۱۴۹۲	۳۹۲۰	۱۳۹۹
۵۶۴۹	۱۰۸۳	۱۳۰۳	۳۵۵۲	۱۴۰۰
۲۷۶۳	۱۰۱۴	۱۸۵۴	۳۱۲۶	۱۴۰۱
۵۶۳	۱	۴	۴	آران و بیدگل
۵۱۱	.	۱۰۳	۱۱۹	اردستان
۱۹۴۱	۶۱۸	۸۹۰	۱۴۳۰	اصفهان
۱۰۳	۳۳	.	۲۶	برخوار
۱۲۴	.	۱۵	۴۹	بویین و میاندشت
۲	.	۶	۶	تیران و کرون
۶۸	.	.	.	جرقویه
۳۶۹	.	۶۳	۱۰۸	چادگان
۴۲۸	۲۰	۱۲۶	۷۸	خمینی شهر
۵۵۶	۶	۱	۷۱	خوانسار
۱۱۹	۵۲	.	.	خور و بیابانک
۹۵	.	.	۷۰	دهاقان
۲۶۵	۱	۲۷۱	۱۲۴	سمیرم
۱۴۴	۱۳	۳۴	۱۱۶	شاهین شهر و میمه
۱۵۲	۴	۱۷	۲۴	شهرضا
۷۴	۴	۷	۱۰۷	فریدن
۴۶	.	۵	۸۸	فریدونشهر
۱۱۰	.	.	.	فلاورجان
۵۴۰	۸۶	۵۳	۸۳	کاشان
۳۸	.	.	.	کوهپایه
۲۶	۱۵	۴	۴۳	گلپایگان
۳۳۵	۲	.	.	لنجان
۳۵۶	۵۴	۶۹	۹۹	مبارکه
۲۵۶	۱۷	۷۵	۲۱۰	نایین
۴۰۴	۸۴	۴۸	۱۷۷	نجف‌آباد
۴۳	۴	۶۳	۵۳	نطنز
۳۰	.	.	۲۸	ورزنه
۶۵	.	.	۱۳	هرند

ماخذ- اداره کل آموزش فنی و حرفه‌ای استان اصفهان.

۱۷-۸- تعداد آموزش‌دیدگان مراکز ثابت اداره کل آموزش فنی و حرفه‌ای
برحسب گروه‌های عمده آموزشی: ۱۴۰۱



مبنا: جدول ۱۷-۳۲