

امور قضایی

اطلاعات آماری مربوط به امور قضایی دارای محدوده گسترده‌ای می‌باشد که تشکیلات قضایی، انواع جرایم واقع شده در یک سال، تعداد محکومین مرتبط با این جرائم و ویژگیهای آنان، بزهکاری نوجوانان، تعداد قربانیان جرایم، احکام صادره در مورد محکومین و... را در بر میگیرد. معذالک به علت پاره‌ای از مشکلات و موانع موجود در زمینه جمع آوری و ارائه اطلاعات یا ارائه این گونه اطلاعات فقط آمارهای مربوط به تشکیلات قضایی، پرونده‌های مختومه در دادگاهها، جرایم، سوانح، تصادفات و کشف انواع مواد مخدر در این فصل ارائه شده است.

تعاریف و مفاهیم به کار رفته در این فصل به شرح زیر است: دادگاه عمومی:

دادگاهی است که به منظور رسیدگی و حل و فصل کلیه دعاوی و شکایت وارده با صلاحیت عام تشکیل می‌شود. (به استثنای مرجع اموری که به حکم قانون به دیگری واگذار شده از دایره شمول این قانون خارج است). تاسیس این دادگاهها در هر حوزه قضایی و تعیین قلمرو محلی و تعداد شعب آن به تشخیص رئیس قوه قضایه است.

دادگاه انقلاب:

دادگاهی است که بر طبق قانون تشکیل دادگاههای عمومی و انقلاب مصوب ۱۵ تیر ماه ۱۳۷۳ مجلس شورای اسلامی در مرکز هر استان و مناطقی که ضرورت تشکیل آن را رئیس قوه قضائیه تشخیص می‌دهد تحت نظارت و ریاست اداری حوزه قضایی تشکیل می‌گردد و به جرایم زیر رسیدگی می‌نماید.

- کلیه جرائم علیه امنیت داخلی و خارجی و محاربه یا افساد فی الارض.

- توهین به مقام بنیانگذار جمهوری اسلامی ایران و مقام معظم رهبری.

- توطئه علیه جمهوری اسلامی ایران یا اقدام مسلحانه و ترور و تخریب موسسات به منظور مقابله با نظام.

- جاسوسی به نفع اجانب.

- کلیه جرائم مربوط به قاچاق و مواد مخدر.

- دعاوی مربوط به اصل ۴۹ قانون اساسی.

دادگاه تجدید نظر:

دادگاهی است که به منظور تجدید نظر در آرای دادگاههای عمومی و انقلاب در مرکز هر استان به تعداد مورد نیاز مرکب از یک نفر رئیس و دو عضو مستشار تشکیل می‌شود. جلسه دادگاه

با حضور دو نفر رسمیت یافته و پس از رسیدگی ماهوی رای اکثریت که به وسیله رئیس یا عضو مستشار انشاء می شود قطعی و لازم الاجرا خواهد بود.

حوزه قضایی:

عبارت است از قلمرو یک بخش یا شهرستان و یا نقاط معینی از شهرهای بزرگ

امور خلافی:

منظور از امور خلافی، خلافهای جزئی مانند شکستن درخت، سد معبر و نظایر آن می باشد.

قذف:

نسبت دادن امور خلاف عفت به یک شخص می باشد.

قرار رد دادخواست و عدم صلاحیت:

منظور، هنگامی است که مدارک ارائه شده در دادگاه تکمیل نباشد و یا دادگاه صلاحیت بررسی موضوع مطرح شده را نداشته باشد.

قرار رد دفتر:

هر گاه در دادخواست، مدعی یا محل اقامت او معلوم نباشد، در ظرف دو روز از تاریخ رسید دادخواست، به موجب قراری که مدیر دفتر دادگاه یا جانشین او صادر می کند دادخواست رد می شود.

امور حسبی:

اموری است که دادگاهها مکلفند در مورد آنها اقدام و تصمیمی اتخاذ کنند، بدون اینکه رسیدگی به آنها متوقف بر وقوع اختلاف و منازعه بین اشخاص و اقامه دعوی از طرف آنان باشد، مانند ترتیب تعیین قیم، امور مربوط به امین، غایب، مفقود الاثر ترکه و...

ایراد ضرب و جرح:

به معنی وارد آوردن ضرب و جرح اعم از عمدی یا غیرعمدی است. هر گونه ضایعه ای در عضو چنانچه توأم با خونریزی و از بین رفتن نسج باشد، جرح نامیده می شود. در صورتی که ضایعه ایجاد شده موجب خونریزی نشده باشد، هر چند در داخل بدن شکستگی ایجاد شده باشد، ضرب نامیده می شود.

عسر و حرج:

مواردی است که یکی از دو متداین، دچار مشکلات و سختیهایی شود که قانون بر خلاف احکام اولیه، فرصتی برای وی قایل شود.

۱-۱۳- مرجع قضائی

دادسرا	دادگاه			سال و شهرستان
	دادگاه تجدید نظر	دادگاه انقلاب	دادگاه عمومی	
۴۴	۷	۲	۳۸۱۳۸۳
۴۷	۷	۲	۳۸۱۳۸۴
۴۴	۷	۲	۳۸۱۳۸۵
۴۸	۸	۲	۳۹۱۳۸۶
۴۸	۸	۹	۳۹۱۳۷۸
۲۰	۸	۱	۱۸ اردبیل
۳	۰	۱	۱ بيله سوار
۵	۰	۱	۲ پارس آباد
۴	۰	۱	۲ خلخال
۱	۰	۱	۱ کوثر
۷	۰	۱	۴ مشکين شهر
۳	۰	۱	۱ مغان
۴	۰	۱	۲ نمين
۱	۰	۱	۱ نير
۰	۰	۰	۱ ارشق
۰	۰	۰	۱ اصلاندوز
۰	۰	۰	۱ انگوت
۰	۰	۰	۱ قشلاقدشت
۰	۰	۰	۱ لاهرود
۰	۰	۰	۱ هير
۰	۰	۰	۱ سرعين

مأخذ- اداره کل دادگستری

۱۳-۲- پرونده های مختومه در دادگاههای عمومی بر حسب موضوع

موضوع	۱۳۸۵	۱۳۸۶	۱۳۸۷
دادگاه جزائی.....			
قتل عمد.....	۲	۱۴	۳۷
قتل غیر عمد.....	۵۱	۱۶۴	۱۳۶
آدم ربایی.....	۱۹	۲۲	۴۳
نزاع دسته جمعی.....	۱۹	۷۷	۸۵
ایراد ضرب و جرح.....	۹۱۸	۱۸۳۳	۱۸۸۵
قدرت نمایی با چاقو اسلحه.....	۲	۹۲	۹۷
تخریب ، اتلاف، احراق.....	۷۷۲	۵۶۳	۵۶۴
تخریب اموال تاریخی، فرهنگی، دولتی	۱۱	۴۷	۴۲
سرقت.....	۲۶۰	۸۱۹	۸۶۳
کیف زنی و جیب بری.....	۰	۱۰	۷
خیانت در امانت.....	۵۰	۲۲۸	۱۷۳
اختلاس.....	۱	۶	۱۴
ارتشا.....	۱	۲۹	۴۳
کلاهبرداری.....	۸۲	۴۱۲	۲۷۹
جعل.....	۴۰	۲۳۰	۲۶۲
صدور چک بلامحل.....	۶۷	۲۰۳	۱۴۱
ترک انفاق.....	۱۰۵	۴۷۷	۴۹۶
نشر اکاذیب.....	۵	۲۴	۱۷
اخلال در نظم و آسایش عمومی.....	۳۱	۳۳۷	۲۰۹
مزاحمت تلفنی.....	۴۴	۲۰۳	۱۹۹
ایجاد مرکز فساد و فحشا.....	۰	۹	۸
تولید مشروبات الکلی.....	۴	۶۰	۴۴
حمل، خرید و فروش مشروبات.....	۶۳	۴۰۹	۳۱۲
شرب خمر.....	۵۶	۳۰۴	۶۰۷
اعمال منافی عفت و فعل حرام.....	۶۵	۳۶۵	۲۴۹
حمل آلات قمار و قمار بازی.....	۵	۶۲	۶۳
تهیه و تکثیر و خرید فروش CD ...	۲۳	۲۸۸	۷۸
جرایم رایانه ای و اینترنتی.....	۰	۱۶	۳
قوادی.....	۰	۲	۶

۲-۱۳- پرونده های مختومه در دادگاههای عمومی بر حسب موضوع (دنباله)

موضوع	۱۳۸۵	۱۳۸۶	۱۳۸۷
لواط، تفخیز.....	۳	۱۲	۶
رابطه نامشروع.....	۱۹۰	۳۶۲	۴۰۴
فرار زندانی با محکوم و اخفای متهم..	۲	۱۱۸	۲۹۴
حفره چاه غیر مجاز.....	۵	۲۱	۲۲
ایراد صدمه غیر عمد.....	۲۷۵	۲۰۶۱	۱۸۰۲
تصادف منجر به خسارت.....	۲۱۴	۴۹	۳۶
رانندگی بدون گواهینامه.....	۱۶	۶۴	۸۹
قاچاق اسلحه و مهمات.....	۹	۰	۱
قاچاق کالا.....	۱۷	۵۳	۳۰
جرایم مربوط به کسب و تجارت.....	۰	۱۹	۶
جرایم پزشکی.....	۰	۱۶	۱۵
محیط زیست و منابع طبیعی.....	۱۱۳	۲۴۷	۱۳۳
صید و شکار غیر مجاز.....	۹	۱۸	۲۹
جرایم ثبتی.....	۵۷	۲	۵
تصرف عدوانی، مزاحمت و ممانعت از حق	۹۳۵	۸۴۷	۸۱۰
جرایم مربوط به زمین خواری.....	۱۲	۲	۹
جرایم اتباع خارجه ورود، اقامت، ازدواج	۵	۳۳	۲۸
پرونده های شهرداری.....	۱	۳	۷
سرقت مسلحانه.....	۰	۰	۲
ربا خواری.....	۱	۶	۵
وارد و خارج کردن غیر مجاز افراد...	۲	۸	۳۱
اهانت به مقدسات و ضروریات دین.	۰	۰	۱
نگهداری و خرید و فروش اسلحه و مهمات	۱۵	۳	۲
اعتیاد استعمال مواد مخدر.....	۱۰۷	۵۸	۱۴
خرید و فروش نگهداری و حمل جزئی مخدر	۱۴۰	۹۱	۴۲
خرید و فروش نگهداری و حمل کلی مخدر	۲	۰	۵
حفاری حمل خرید و فروش اشیای عتیقه	۸	۳	۹
سایر جرائم.....	۱۲۲۵	۵۰۵۱	۵۷۷۸
اعسار.....	۰	۷	۱



۲-۱۳- پرونده های مختومه در دادگاههای عمومی بر حسب موضوع (دنباله)

موضوع	۱۳۸۵	۱۳۸۶	۱۳۸۷
دادگاه بخش جزائی.....			
قتل عمد.....	۱۰	۶	۸
قتل غیر عمد.....	۱۴۱	۵۰	۵۸
آدم ربایی.....	۲۶	۲۴	۱۵
نزاع دسته جمعی.....	۷۱	۱۲	۱۴
ایراد ضرب و جرح.....	۱۷۲۷	۹۷۹	۹۱۸
قدرت نمایی با چاقو اسلحه.....	۹۸	۲۵	۹
تخریب ، انفاب، احراق.....	۷۲۰	۴۴۶	۳۸۸
تخریب اموال تاریخی، فرهنگی، دولتی	۴۰	۴۷	۷۶
سرقت.....	۷۵۲	۳۱۲	۲۴۶
خیانت در امانت.....	۳۰۷	۷۳	۵۸
اختلاس.....	۳۱	۰	۲
ارتشا.....	۳۹	۴	۱۸
کلاهبرداری.....	۴۳۵	۵۷	۷۵
جعل.....	۲۲۵	۳۵	۵۵
صدور چک بلامحل.....	۲۲۱	۴۶	۳۷
ترک انفاق.....	۴۹۰	۱۲۶	۱۲۰
نشر اکاذیب.....	۱۴	۲	۱۴
اخلال در نظم و آسایش عمومی.....	۳۰۲	۴۶	۵۹
مزاحمت تلفنی.....	۱۵۴	۶۰	۳۷
ایجاد مرکز فساد و فحشا.....	۵	۱	۱
تولید مشروبات الکلی.....	۷	۰	۳
حمل، خرید و فروش مشروبات.....	۳۲۸	۴۹	۴۰
شرب خمر.....	۳۰۱	۶۷	۵۸
اعمال منافی عفت و فعل حرام.....	۳۵۲	۲۰	۱۶
حمل آلات قمار و قمار بازی.....	۶۲	۵	۸
تهیه و تکثیر و خرید فروش CD ...	۲۷۱	۳۰	۲۰
لواط، تفخیز.....	۲۹	۳۴	۲

۱۳-۲- پرونده های مختومه در دادگاههای عمومی بر حسب موضوع (دنباله)

۱۳۸۷	۱۳۸۶	۱۳۸۵	موضوع
۲۹۵	۲۷۰	۴۲۲	رابطه نامشروع.....
۱	۱	۹۳	فرار زندانی با محکوم و اخفای متهم..
۶	۲	۲۰	حفره چاه غیر مجاز.....
۳۸۹	۳۱۵	۲۰۷۶	ایراد صدمه غیر عمد.....
۶۶	۱۳۰	۱۲۸	تصادف منجر به خسارت.....
۶	۴	۹۶	رانندگی بدون گواهینامه.....
۲	۱	۰	قاچاق اسلحه و مهمات.....
۱۳	۳۰	۶۱	قاچاق کالا.....
۳	۰	۰	قاچاق دارو.....
۱۱۱	۰	۲	جرایم مربوط به کسب و تجارت.....
۱۴۵	۱۹۸	۲۰۹	محیط زیست و منابع طبیعی.....
۶	۱۰	۱۹	صید و شکار غیر مجاز.....
۳	۰	۲	جرایم ثبتی.....
۱۱۰۳	۱۲۹۷	۸۵۰	تصرف عدوانی، مزاحمت و ممانعت از حق
۳	۸	۰	جرایم مربوط به زمین خواری.....
۳	۰	۳۸	جرایم اتباع خارجه ورود، اقامت، ازدواج
۲	۰	۷	وارد و خارج کردن غیر مجاز افراد...
۱۴	۱۸	۲	نگهداری و خرید و فروش اسلحه و مهمات
۸	۰	۰	صادر و وارد و تولید کننده مواد مخدر
۱۸۴	۱۶۴	۱۰۰	اعتیاد استعمال مواد مخدر.....
۲۱۵	۱۵۲	۶۴	خرید و فروش نگهداری و حمل جزئی مخدر
۷	۸	۱۰	حفری حمل خرید و فروش اشیای عتیقه
۱۱۰۳	۱۰۶۷	۴۹۶۶	سایر جرائم.....

۲-۱۳- پرونده های مختومه در دادگاههای عمومی بر حسب موضوع

موضوع	۱۳۸۵	۱۳۸۶	۱۳۸۷
دادگاه حقوقی.....			
..... موجر و مستاجر.....	۵	۱۶۲	۹۸
..... خلع بد، قلع و قمع بنا.....	۷۵	۳۵۰	۳۳۹
..... مطالبه وجه و غیره.....	۴۶۹	۴۴۳۶	۴۴۶۹
..... اعسار.....	۱۰۷	۹۰۵	۹۱۶
..... الزام به انجام تعهد.....	۱۵	۱۶۸	۱۳۸
..... الزام به تنظیم سند رسمی.....	۱۹	۳۹۹	۴۳۴
..... اختلافات ثبتی.....	۱۲۱	۱۵۳	۹۷
..... دعاوی مربوط به ورشکستگی.....	۰	۲	۲
..... ابطال شناسنامه.....	۸	۳۲۰	۲۶۸
..... تصحیح شناسنامه.....	۸	۱۸۰	۱۸۰
..... استرداد لاشه چک.....	۰	۸	۷
..... دستور موقت.....	۲	۱۵۵	۲۱۵
..... توقیف عملیات اجرایی.....	۲	۶۹	۵۴
..... افراز و تقسیم.....	۳۶	۲۳۷	۲۱۴
..... انحصار و رانت.....	۴۶۸	۳۲۸۲	۲۱۹۶
..... امور راجع به ترکه.....	۳۲	۱۴۹	۱۵۶
..... محجوریت.....	۳۱	۴۴	۹۵
..... موت فرضی.....	۰	۳	۱
..... تقاضای فرزند خواندگی.....	۰	۳۰	۷۰
..... سایر دعاوی حقوقی.....	۴۱۲	۵۱۳۴	۴۴۳۶
..... عسر و حرج.....	۰	۰	۲
..... فسخ نکاح.....	۰	۰	۱
..... طلاق توافقی.....	۰	۰	۰
..... مطالبه نفع.....	۰	۰	۰
..... خضانت.....	۰	۰	۱
جمع کل.....	۱۸۱۰	۱۶۲۱۴	
دادگاه بخش حقوقی.....			
..... موجر و مستاجر.....	۱۹۸	۴	۲
..... خلع بد، قلع و قمع بنا.....	۳۲۲	۵۸	۴۸
..... مطالبه وجه و غیره.....	۴۶۸۷	۵۲۴	۴۵۷
..... اعسار.....	۸۵۷	۷۶	۱۲۶
..... الزام به انجام تعهد.....	۱۵۸	۱۸	۲۱
..... الزام به تنظیم سند رسمی.....	۴۶۹	۲۸	۱۲
..... اختلافات ثبتی.....	۱۸۹	۴۴	۳۱
..... دعاوی تجاری.....	۵۷	۰	۵
..... دعاوی مربوط به ورشکستگی.....	۲	۰	۲
..... ابطال شناسنامه.....	۲۱۶	۱۶	۲۴
..... تصحیح شناسنامه.....	۱۴۲	۲۸	۱۲
..... دستور موقت.....	۹۲	۳	۲
..... توقیف عملیات اجرایی.....	۹۷	۴	۶
..... افراز و تقسیم.....	۲۹۶	۶۱	۵۰
..... انحصار و رانت.....	۳۳۲۸	۵۲۰	۳۰۲
..... امور راجع به ترکه.....	۱۲۲	۴۴	۴۰
..... محجوریت.....	۵۳	۳	۲۱
..... تقاضای فرزند خواندگی.....	۴۱	۵	۰
..... سایر دعاوی حقوقی.....	۴۲۱۷	۳۸۴	۳۷۳
جمع کل.....	۱۵۵۶۳	۱۸۲۰	

۱۳-۲- پرونده های مختومه در دادگاههای عمومی بر حسب موضوع (دنباله)

موضوع	۱۳۸۵	۱۳۸۶	۱۳۸۷
دادگاه خانواده.....			
سایر جرایم.....	۰	۰	۸۵
خلع بد، قلع و قمع بنا.....	۰	۰	۲
مطالبه وجه و غیره.....	۰	۰	۸
اعسار.....	۰	۰	۳
الزام به انجام تعهد.....	۰	۰	۱
الزام به تنظیم سند رسمی.....	۰	۰	۱
اختلافات ثبتی.....	۰	۰	۴
ابطال شناسنامه.....	۰	۰	۲
تصحیح شناسنامه.....	۰	۰	۱
دستور موقت.....	۰	۰	۱
توقیف عملیات اجرایی.....	۰	۰	۲
افراز و تقسیم.....	۰	۰	۳
انحصار وراثت.....	۰	۰	۵
امور راجع به ترکه.....	۰	۰	۰
مچجوریا.....	۰	۰	۳
عسر حرج.....	۳۳	۷۸	۱۲۵
فسخ نکاح.....	۲۰	۳۹	۳۷
طلاق توافقی.....	۱۲۲۳	۱۲۵۷	۱۴۵۰
طلاق غیر توافقی.....	۴۹۴	۴۶۰	۴۹۴
مطالبه مهریه.....	۴۹۳	۷۴۶	۶۸۸
مطالبه نققه.....	۲۸۱	۳۱۲	۳۷۷
استرداد جهیزیه.....	۱۰۲	۱۱۹	۱۲۹
حضانت.....	۱۰۶	۱۵۴	۹۶
ملاقات با طفل.....	۵۱	۶۸	۵۵
دعای مربوط به نسب.....	۵۸	۷۸	۷۰
الزام به تمکین.....	۳۹۲	۴۵۲	۳۸۰
تقاضای ازدواج مجدد.....	۱۰۸	۹۷	۱۰۶
ثبت واقعه ازدواج.....	۲۹۱	۳۸۴	۲۹۴
صدور حکم رشد.....	۳۴۶	۵۹۲	۵۹۱
نصب و عزل قیم ، ناظر.....	۵۳۱	۶۵۷	۵۳۱
تعیین تکلیف.....	۵	۴	۴
وقف و وصیت.....	۰	۳	۱
سایر دعاوی.....	۷۱۰	۸۹۸	۱۶۹۵
جمع کل.....			

۱۳-۲- پرونده های مختومه در دادگاههای عمومی بر حسب موضوع (دنباله)

موضوع	۱۳۸۵	۱۳۸۶	۱۳۸۷
دادگاه بخش خانواده.....			
عسر و جرح.....	۰	۰	۱
فسخ نکاح.....	۰	۲	۲
طلاق توافقی.....	۵۷	۹۸	۹۶
طلاق غیر توافقی.....	۳۷	۳۹	۵۵
مطالبه مهریه.....	۵۵	۷۶	۷۶
مطالبه نفقه.....	۲۹	۲۹	۲۸
استرداد جهیزیه.....	۷	۷	۳
حضانت.....	۲	۵	۶
ملاقات با طفل.....	۲	۲	۵
دعاوی مربوط به نسب.....	۸	۲	۴
الزام به تمکین.....	۴۲	۳۸	۴۹
تقاضای ازدواج مجدد.....	۸	۱۴	۱۱
ثبت واقعه ازدواج.....	۱۱	۲۴	۱۶
صدور حکم رشد.....	۱۴	۲۳	۳۱
نصب و عزل قیم ، ناظر.....	۵۱	۶۵	۴۷
وقف و وصیت.....	۱		۲
سایر دعاوی.....	۱۳	۳۴	۲۷
جمع کل.....	۳۴۰	۴۵۹	

۱۳-۲- پرونده های مختومه در دادگاههای عمومی بر حسب موضوع (دنباله)

موضوع	۱۳۸۵	۱۳۸۶	۱۳۸۷
دادگاه انقلاب.....	.	.	.
تپیه و تکثیر و خرید و فروش.....	.	.	۱۳۶
قاچاق اسلحه و مهمات.....	.	.	۴۶
قاچاق کالا.....	.	.	۲۹۰
قاچاق ارز.....	.	.	۸
قاچاق دارو.....	.	.	.
جرایم پزشکی.....	.	.	۲۸
صید و شکار غیر مجاز.....	.	.	.
اهانت به مقدسات و ضروریات دین.....	.	.	۱۹
اقدام علیه امنیت (محاربه و افساد).....	.	.	۸
نگهداری و خرید و فروش اسلحه و مهمات	.	.	۳۹
جاسوسی.....	.	.	.
اعتیاد استعمال مواد مخدر.....	.	.	۵۶۱
خرید و فروش نگهداری و حمل جزئی مخدر	.	.	۲۵۰۵
خرید و فروش نگهداری و حمل کلی مخدر	.	.	۲۹۶
افشای اسناد طبقه بندی شده.....	.	.	۸
حفاری حمل خرید و فروش اشیای عتیقه	.	.	.
سایر جرائم.....	.	.	۱۳۷

۱۳-۲- پرونده های مختومه در دادگاههای عمومی بر حسب موضوع (دنباله)

موضوع	۱۳۸۵	۱۳۸۶	۱۳۸۷
دادگاه تجدید نظر.....			
تایید حکم دادگاه بدوی.....	۵۵۴۳	۵۱۰۷	۵۲۳۶
تایید حکم همراه با اصلاح.....	۹۲۹	۵۴۰	۶۳۳
نقض و صدور حکم برائت.....	۲۵۲	۳۳۵	۳۳۶
نقض و صدور حکم.....	۷۱۰	۴۴۱	۳۴۰
نقض و صدور قرار.....	۵۵۹	۳۸۷	۴۱۹
نقض و صدور دستور رسیدگی ماهوی	۲۹۷	۶۳۸	۵۴۱
تایید قرار بازداشت موقت.....	۲۶	۸	۶
حل اختلاف.....	۹۸	۱۲۱	۸۷
تجمیع احکام.....	۱۷	۷	۷
قرار عدم صلاحیت.....	۱۰۸	۷۱	۲۲
تخفیف مجازات.....	۱۸۵	۱۶۰	۲۲۵
تبدیل حبس به جزای نقدی.....	۲۷۷	۱۹۸	۱۷۷
آزادی مشروط.....	۱۰۹	۷۱	۴۵
سایر موارد.....	۱۱۴۹	۷۶۶	۸۰۶
جمع کل.....	۱۰۲۶۷	۸۸۵۱	

۱۳-۲- پرونده های مختومه در دادگاههای عمومی بر حسب موضوع (دنباله)

۱۳۸۷	۱۳۸۶	۱۳۸۵	موضوع
			دادگاه کیفری استان
			قتل عمد.....
			ایراد جرح.....
			لواط.....
			زنا.....
			جرایم مطبوعاتی.....
			سایر جرایم.....

۲-۱۳- پرونده های مختومه در دادگاههای عمومی بر حسب موضوع (دنباله)

موضوع	۱۳۸۵	۱۳۸۶	۱۳۸۷
دادستان.....	.	.	.
قتل عمد.....	.	.	۰
قتل غیر عمد.....	.	.	۲۱
آدم ربایی.....	.	.	۷
نزاع دسته جمعی.....	.	.	۸
ایراد ضرب و جرح.....	.	.	۷۱۶
قدرت نمایی با چاقو اسلحه.....	.	.	۳
تخریب ، اتلاف، احراق.....	.	.	۲۲۵
تخریب اموال تاریخی، فرهنگی، دولتی	.	.	۱
سرقت.....	.	.	۲۵۶
خیانت در امانت.....	.	.	۲۳
ارتشا.....	.	.	۷
کلاهبرداری.....	.	.	۲۳
جعل.....	.	.	۲۳
صدور چک بلامحل.....	.	.	۱۷۹
ترک انفاق.....	.	.	۱۰۸
نشر اکاذیب.....	.	.	۸
اخلال در نظم و آسایش عمومی.....	.	.	۱۷
مزاحمت تلفنی.....	.	.	۷۴
ایجاد مرکز فساد و فحشا.....	.	.	۲
تولید مشروبات الکلی.....	.	.	۵
حمل، خرید و فروش مشروبات.....	.	.	۶۹
شرب خمر.....	.	.	۱۹
اعمال منافی عفت و فعل حرام.....	.	.	۳۴
حمل آلات قمار و قمار بازی.....	.	.	۸
تهیه و تکثیر و خرید فروش CD	۳۶
قوادی.....	.	.	۱
لواط، تفخیز.....	.	.	۲
رابطه نامشروع.....	.	.	۵۰
فرار زندانی با محکوم و اخفای متهم..	.	.	۶۶
حفره چاه غیر مجاز.....	.	.	۱۰
ایراد صدمه غیر عمد.....	.	.	۳۴۸
تصادف منجر به خسارت.....	.	.	۵۰
رانندگی بدون گواهینامه.....	.	.	۵۹
قاچاق اسلحه و مهمات.....	.	.	۹
قاچاق کالا.....	.	.	۴۹

۱۳-۲- پرونده های مختومه در دادگاههای عمومی بر حسب موضوع (دنباله)

موضوع	۱۳۸۵	۱۳۸۶	۱۳۸۷
قاچاق مواد سوختی.....	.	.	۱
جرایم پزشکی.....	.	.	۲
محیط زیست و منابع طبیعی.....	.	.	۶۲
صید و شکار غیر مجاز.....	.	.	۱۳
تصرف عدوانی، مزاحمت و ممانعت از حق	.	.	۳۸۱
جرایم اتباع خارجه ورود، اقامت، ازدواج	.	.	۱۸
رباخواری.....	.	.	۱
وارد و خارج کردن غیر مجاز افراد...	.	.	۳۲
اهانت به مقدسات و ضروریات دین.	.	.	۲
نگهداری و خرید و فروش اسلحه و مهمات	.	.	۵۴
صادر و وارد و تولید کننده مواد مخدر	.	.	.
اعتیاد استعمار مواد مخدر.....	.	.	۲۷۴
خرید و فروش نگهداری و حمل جزئی مخدر	.	.	۶۰۸
خرید و فروش نگهداری و حمل کلی مخدر	.	.	۳۵
حفاری حمل خرید و فروش اشیای عتیقه	.	.	۳
سایر جرائم.....	.	.	۱۴۷۷
جمع کل	

۱۳-۳- پرونده های مختومه در دادسراها بر حسب موضوع در سال ۱۳۸۷

موضوع	دادستانی	بازپرسی	دادگاه کیفری	دادگاه انقلاب	دادیاری
قتل عمد.....	۰				
قتل غیر عمد.....	۲۱				
آدم ربایی.....	۷				
نزاع دسته جمعی.....	۸				
ایراد ضرب و جرح.....	۷۱۶				
قدرت نمایی با چاقو اسلحه.....	۳				
تخریب ، اتلاف، احراق.....	۲۲۵				
تخریب اموال تاریخی، فرهنگی، دولتی	۱				
سرقت.....	۲۵۶				
کیف زنی و جیب بری.....	۲۳				
خیانت در امانت.....	۷				
اختلاس.....	۲۳				
ارتشا.....	۲۳				
کلاهبرداری.....	۱۷۹				
جعل.....	۱۰۸				
صدور چک بلامحل.....	۸				
ترک انفاق.....	۱۷				
نشر اکاذیب.....	۷۴				
اخلال در نظم و آسایش عمومی.....	۲				
مزاحمت تلفنی.....	۵				
ایجاد مرکز فساد و فحشا.....	۶۹				
تولید مشروبات الکلی.....	۱۹				
حمل، خرید و فروش مشروبات.....					
شرب خمر.....					
اعمال منافی عفت و فعل حرام.....					
حمل آلات قمار و قمار بازی.....					
تهیه و تکثیر و خرید فروش CD ...					
جرایم رایانه ای و اینترنتی.....					
قوادی.....					
زنا.....					
لواط، تفخیز.....					
رابطه نامشروع.....					
فرار زندانی با محکوم و اخفای متهم.....					
حفره چاه غیر مجاز.....					
ایراد صدمه غیر عمد.....					
تصادف منجر به خسارت.....					
رانندگی بدون گواهینامه.....					
قاچاق اسلحه و مهمات.....					
قاچاق کالا.....					
قاچاق ارز.....					
قاچاق دارو.....					
قاچاق مواد سوختی.....					

۱۳-۴- پرونده های مختومه در دادگاههای تجدید نظر بر حسب موضوع

موضوع	۱۳۸۵	۱۳۸۶	۱۳۸۷
تایید حکم دادگاه بدوی.....	۵۵۴۳	۵۱۰۷	
تایید حکم همراه با اصلاح.....	۹۲۹	۵۴۰	
نقض و صدور حکم برائت.....	۲۵۲	۳۳۵	
نقض و صدور حکم.....	۷۱۰	۴۴۱	
نقض و صدور قرار.....	۵۵۹	۳۸۷	
نقض و صدور دستور رسیدگی ماهوی	۲۹۷	۶۳۸	
تایید قرار بازداشت موقت.....	۲۶	۸	
فک قرار بازداشت موقت.....	۸	۱	
حل اختلاف.....	۹۸	۱۲۱	
تجمیع احکام.....	۱۷	۷	
قرار عدم صلاحیت.....	۱۰۸	۷۱	
تخفیف مجازات.....	۱۸۵	۱۶۰	
تبدیل حبس به جزای نقدی.....	۲۷۷	۱۹۸	
آزادی مشروط.....	۱۰۹	۷۱	
سایر موارد.....	۱۱۴۹	۷۶۶	
جمع کل.....	۱۰۲۶۷	۸۸۵۱	

مأخذ- اداره کل دادگستری

۱۳-۵- پرونده های تشکیل شده توسط نیروی انتظامی بر حسب موضوع

سال	جمع	قتل عمد	قتل غیر عمد ^(۱)	ضرب و جرح ^(۱)	تهدید (اجبار و اکراه)
.....۱۳۸۲	۳۵۱۱	۶	۱۶	۳۰۶۹	۲۶
.....۱۳۸۶	۲۸۹۸	۲	۱۱	۲۶۱۱	۸۶
.....۱۳۸۷	۲۶۴	۱۸	.	×	.

سال	مسموم کردن عمدی	اقدام به خودکشی	مرگهای اتفاقی(مشکوک)
.....۱۳۸۲	۴۴	۱۰۲	۳۰۱
.....۱۳۸۶	۸	۳۷	۱۴۳
.....۱۳۸۷	.	۴۸	۱۹۸

مأخذ- ناحیه انتظامی

۱- به استثنای موارد ناشی از تصادفات وسایل نقلیه

۱۳-۶- دستگیر شدگان جرایم مختلف^(۱) توسط نیروی انتظامی بر حسب جنس و سن

جنس و گروه سن	۱۳۸۳	۱۳۸۴	۱۳۸۵	۱۳۸۶	۱۳۸۷
مرد و زن					۱۹۸۷۴
۱۷ ساله و کمتر	۷۰
۱۸-۲۴ ساله	۷۱۸۵
۲۵-۳۴ ساله	۸۶۳۴
۳۵ ساله و بیشتر.	۳۹۸۵
مرد					۱۸۴۸۷
۱۷ ساله و کمتر
۱۸-۲۴ ساله	۱۸۴۸۷
۲۵-۳۴ ساله
۳۵ ساله و بیشتر.
زن					۱۳۸۷
۱۷ ساله و کمتر
۱۸-۲۴ ساله	۱۳۸۷
۲۵-۳۴ ساله
۳۵ ساله و بیشتر.

مأخذ- ناحیه انتظامی

اطلاعات به تفکیک گروه سنی به علت عدم ثبت مقدور نمی‌باشد.

۷-۱۳ سرقت‌های عادی بر حسب نوع

سرقت از اماکن					سال
سایر اماکن	مراکز صنعتی و تجاری	مغازه‌ها	منازل	اماکن دولتی	و شهرستان
۵۵	-	۱۳۵	۴۰۶	۶۵۱۳۸۳
-	-	-	-	-۱۳۸۴
۲۹	۲	۸۸	۲۵۲	۵۲۱۳۸۵
۸	۲۶	۹۶	۲۱۴	۲۲۱۳۸۶
۸	۵۳	۱۱۴	۲۷۲	۲۰۱۳۸۷
۶	۴۱	۷۷	۱۹۷	۷ اردبیل
۰	۰	۱	۳	۵ بیله سوار
۰	۱	۱۲	۲۱	۲ پارس آباد
۱	۶	۸	۱۴	۲ خلخال
۰	۱	۲	۱	۰ کوثر
۰	۱	۱۱	۲۰	۰ مشکین شهر
۰	۳	۳	۶	۲ مغان
۰	۰	۰	۲	۲ نمین
۱	۰	۰	۸	۲ نیر

* شامل اسناد دولتی نیز می‌باشد..

سایر	سرقت احشام	سرقت انواع وسایل نقلیه و لوازم آن				سال و شهرستان
		لوازم خودرو و یا وسایل داخل آن	قایق، موتور قایق و لوازم دریایی	موتور سیکلت و دوچرخه	اتومبیل	
۲۸۲	۱۷	۱۹۶	-	۹۳	۵۸۱۳۸۳
-	-	-	-	-	-۱۳۸۴
۳۷۱	۴۰	۱۲۲	×	۱۲۳	۵۸۱۳۸۵
۲۷۸	۴۵	۱۲۴	۰	۹۲	۴۰۱۳۸۶
۲۴۳	۳۸	۱۱۱	۰	۱۴۲	۵۱۱۳۸۷
۱۵۱	۱۰	۸۸	۰	۷۱	۴۳ اردبیل
۱۵	۴	۰	۰	۴	۰ بیله سوار
۲۱	۷	۴	۰	۳۸	۳ پارس آباد
۱۷	۰	۳	۰	۶	۲ خلخال
۱	۳	۰	۰	۰	۰ کوثر
۱۸	۷	۱۱	۰	۱۹	۳ مشکین شهر
۸	۱	۱	۰	۴	۰ مغان
۵	۳	۲	۰	۰	۰ نمین
۷	۳	۲	۰	۰	۰ نیر

مأخذ- نیروی انتظامی

۱۳-۸- تصادفات درون شهری وسایل نقلیه

منجر به خسارت (فقره)	منجر به جرح		منجر به فوت		جمع (فقره)	سال و شهرستان
	مجروح	فقره	فوت شده	فقره		
۴۲۲۹	۲۸۳	۲۴۱	۲	۲	۴۴۷۲۱۳۸۳
۵۳۲۷	۸۴۳	۷۳۲	۸	۸	۶۰۶۷۱۳۸۴
۵۴۸۳	۱۰۳۳	۸۵۴	۰	۶	۶۳۴۳۱۳۸۵
۴۵۶۲	۸۹۲	۷۹۱	۵	۵	۵۳۵۸۱۳۸۶
۵۷۹۷	۹۹۰	۸۲۷	۹	۹	۶۶۳۳۱۳۸۷

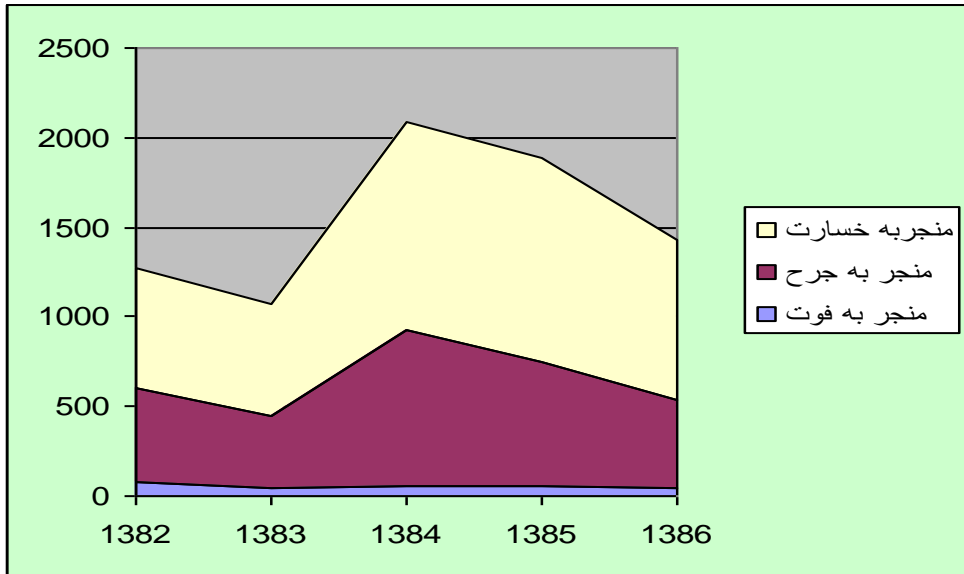
مأخذ- معاونت راهنمایی و رانندگی

۱۳-۹- تصادفات برون شهری وسایل نقلیه

منجر به خسارت (فقره)	منجر به جرح		منجر به فوت		جمع (فقره)	سال و محور
	مجروح	فقره	فوت شده	فقره		
۶۲۰	۴۰۸	۲۶۴	۴۳	۳۱	۹۱۵۱۳۸۳
۱۱۶۵	۸۶۱	۶۵۱	۶۰	۳۸	۱۸۷۱۱۳۸۴
۱۱۳۲	۶۹۶	۵۴۱	۵۶	۳۶	۱۷۰۹۱۳۸۵
۸۹۳	۴۹۶	۳۶۸	۴۴	۴۰	۱۳۰۱۱۳۸۶
۱۰۰۹	۴۸۸	۳۶۹	۷۵	۵۹	۱۴۳۷۱۳۸۷

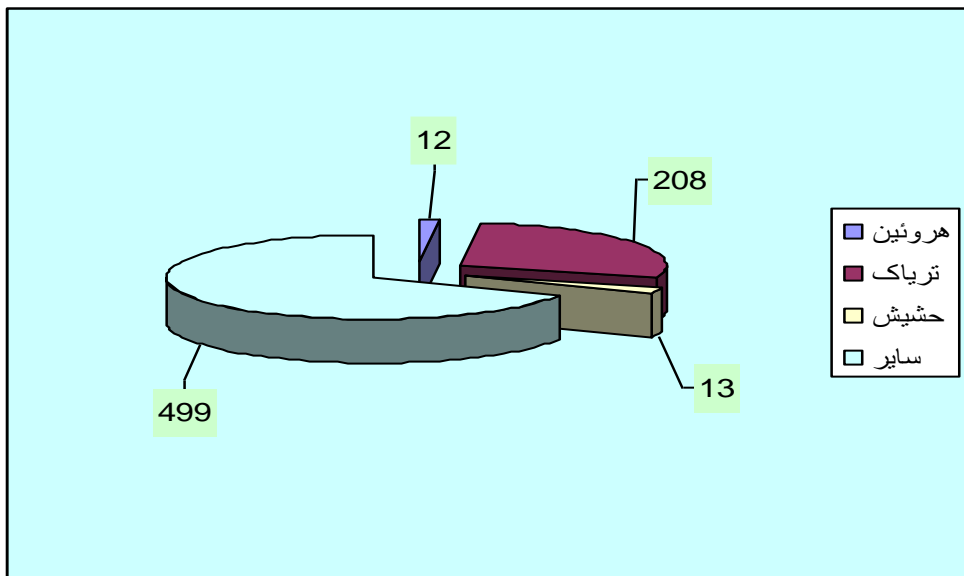
مأخذ- پلیس راه استان

نمودار شماره (۱-۱۳) تصادفات برون شهری وسایل نقلیه منجر به خسارت و جرح و فوت (فقره)



مآخذ: جدول ۱۰-۱۳

نمودار شماره (۲-۱۳) انواع مخدر کشف شده در سال ۱۳۸۶



مآخذ: جدول ۱۰-۱۳

۱۰-۱۳- انواع مواد مخدر کشف شده

کیلوگرم

سایر	حشیش	تریاک و شیره تریاک	مرفین	هرویین	جمع	سال
						و شهرستان
۵۵۱	۴۵	۲۱۳	۰	۹	۸۱۹۱۳۸۳
...۱۳۸۴
۴۹۹	۱۳	۲۰۸	۰	۱۲	۷۳۲۱۳۸۵
۴۹۹	۱۳	۲۰۸	۰	۱۲	۷۳۲۱۳۸۶
۴۲	۲۳۰	۶۴۶	۰	۱۲	۹۴۳۱۳۸۷

مأخذ- سالنامه آماری کشور- مرکز آمار ایران
* اطلاعات به تفکیک شهرستان ارائه نشده است.

۱۱-۱۳- دستگیر شدگان در ارتباط با مواد مخدر

معتاد			قاچاقچی			جمع کل	سال و شهرستان
زن	مرد	جمع	زن	مرد	جمع		
...۱۳۸۳
...۱۳۸۴
۱۳	۳۱۰۱	۳۱۱۴	۲۹	۱۳۰۳	۱۳۳۲	۴۴۴۶۱۳۸۵
۲۱	۳۲۹۹	۳۳۲۰	۲۳	۱۷۳۴	۱۷۵۷	۵۰۷۷۱۳۸۶
۴۲	۲۴۲۶۴	۲۴۶۶۶	۷۴	۱۵۱۶	۱۴۴۲	۴۰۶۴۱۳۸۷

مأخذ- ناحیه انتظامی استان

۱۲-۱۳ گواهی فوت صادر شده توسط پزشکی قانونی

سال	جمع	فوت طبیعی	حوادث		
			تصادفات رانندگی	سوختگی	مسمومیت با منوکسید کربن
.....۱۳۸۳	۶۸۵	۱۴۰	۲۹۱	۱۹	۲۰
.....۱۳۸۴	۶۵۹	۱۲۱	۳۲۲	۲۷	۸
.....۱۳۸۵	۷۰۸	۱۲۰	۳۳۷	۲۵	۱۶
.....۱۳۸۶	۴۰۶	۱۱۸	۲۳۹	۱۷	۱۶
.....۱۳۸۷	۷۹۴	۱۲۰	۲۷۴	۱۴	۱۰

سال	مسمومیت با سموم	صدمات ناشی از حوادث کار	حوادث غیر مترقبه	صدمات ناشی از سقوط از بلندی	برق گرفتگی	خفگی
.....۱۳۸۴	۱۱	۱۳	۲	۹	۴	۲
.....۱۳۸۵	۱۲	۱۵	۵	۱۵	۸	۴
.....۱۳۸۶	۱۷	۱۱	۱	۱۳	۶	۲
.....۱۳۸۷	۲۸	۰	۱۶	۱۶	۱۱	۹

سال	غرق شدگی	مرگ در اثر اقدامات طبی و جراحی	صدمات ناشی از سلاح سرد	عوارض ناشی از اعتیاد	خودکشی	سایر
.....۱۳۸۴	۱۶	۰	۱۲	۳۷	۰	۶۸
.....۱۳۸۵	۱۷	۰	۱۰	۲۹	۰	۸۵
.....۱۳۸۶	۱۰	۰	۸	۳۴	۰	۸۰
.....۱۳۸۷	۱۵	۱۳۰	۱۶	۲۷	۰	۹۵

مأخذ- سازمان پزشکی قانونی استان