

فصل ۸

آب و برق



مقدمه

اطلاعات آماری این فصل شامل دو قسمت آب و برق است که توسط وزارت نیرو و واحدهای وابسته به آن، به روش ثبتي توليد و ارائه مي‌شود.

آب

آمار آب شامل منابع آب‌های زیرزمینی، مشخصات تاسیسات آب، تعداد انشعاب و فروش آب در نقاط شهری، طول شبکه و طول خطوط انتقال آب در نقاط روستایی، طول شبکه جمع‌آوری و تعداد انشعاب فاضلاب در نقاط شهری می‌باشد و اطلاعات در این زمینه، از سال ۱۳۴۶ در سالنامه‌های آماری ارائه شده است.

آمار منابع آب‌های زیرزمینی از شرکت سهامی آب منطقه‌ای استان، اطلاعات آب و فاضلاب در نقاط شهری از شرکت آب و فاضلاب استان اصفهان و شهرستان کاشان و آمار آب و فاضلاب در نقاط روستایی از آب و فاضلاب روستایی به روش ثبتي تهیه شده و در این فصل ارائه شده است.

برق

اطلاعات آماری صنعت برق، برای اولین بار توسط وزارت آب و برق وقت در سال ۱۳۴۳ جمع‌آوری شد. در سال ۱۳۵۳، وزارت آب و برق براساس مصوبه‌ی مجلس به وزارت نیرو تغییر نام یافت. از سال ۱۳۴۶، این وزارتخانه اطلاعات آماری مربوط به صنعت برق شامل آمار تولید، انتقال، توزیع و مصرف را هر ساله در قالب نشریات آماری تهیه و منتشر می‌کند که برخی از آنها در جداول سالنامه‌ی آماری ارائه شده است.

آمار مندرج در این فصل از شرکت برق منطقه‌ای استان و شرکت توزیع برق استان و شهرستان اصفهان به روش ثبتي دریافت و در این فصل ارائه شده است.

تعاریف مفاهیم

آب تولید شده: به مجموعه آب استحصال شده از منابع آبی (زیرزمینی و سطحی) نظیر چاه‌ها، چشمه‌ها، قنات‌ها، سدها و آبیگرها، آب تولید شده می‌گویند.

انشعاب آب: آن بخش از لوله فرعی آب که مقطع آن متناسب با کنتور و ظرفیت انشعاب آب مشترک در نظر گرفته می شود و در نهایت خط آبرسانی اختصاصی و یا شبکه عمومی توزیع آب را (از محل نصب شیر انشعاب) به نقطه تحویل (محل نصب کنتور) متصل می نماید، اعم از لوله و متعلقات مربوطه تاثیر مذکور، انشعاب آب نامیده می شود.

انشعاب فاضلاب: آن بخش از لوله فرعی فاضلاب که مقطع آن متناسب با سیفون یا ظرفیت قراردادی باشد و فاضلاب مشترک را از محل سیفون (نقطه تحویل) به خط اختصاصی و یا شبکه عمومی جمع آوری فاضلاب منتقل نماید، اعم از لوله و متعلقات مربوط و سیفون، انشعاب فاضلاب نامیده می شود.

شبکه عمومی جمع آوری و انتقال فاضلاب: عبارت از تمامی تأسیسات و تجهیزات مربوط به جمع آوری و انتقال فاضلاب از قبیل جمع آوری کننده های اصلی تا محل تصفیه خانه و تلمبه خانه های فاضلاب شهری و شبکه های فرعی عمومی است که به طور کلی متعلق به شرکت می باشد. بدیهی است شبکه های مذکور عهده دار جمع آوری و انتقال و دفع آب های حاصل از بارندگی، روان آب های جاری در معابر و مسیل ها و آبراه های داخل و خارج از شهرها و در داخل املاک مشترکان نمی باشد.

ظرفیت نامی (قدرت نامی نصب شده): بیشترین خروجی مورد انتظار یک مولد برق در شرایط طراحی است که توسط سازنده بر روی پلاک مشخصات آن برای شرایط معینی بر حسب اسب بخار یا مگاوات نوشته شده است. در ماشین های کوچک قدرت نامی بر حسب کیلو وات مشخص می گردد.

ظرفیت عملی یا قدرت عملی (قدرت در محل نصب): بیشترین توان قابل تولید مولد در محل نصب با در نظر گرفتن شرایط محیطی (ارتفاع از سطح دریا، دمای محیط و رطوبت نسبی) است.

تولید ناخالص (ناویژه): عبارت از مقدار انرژی برق تولید شده توسط یک مولد برق یا یک نیروگاه در طی یک دوره زمانی معین است که بر روی پایانه های خروجی مولدهای اصلی یا کمکی، اندازه گیری و بر حسب کیلووات ساعت یا مگاوات ساعت بیان می شود.

تولید خالص (ویژه): عبارت از انرژی برق اندازه‌گیری شده در نقطه تحویل انرژی به شبکه انتقال یا توزیع نیرو است. تولید خالص در یک دوره زمانی معین، را می‌توان از تفاضل تولید ناخالص و مصرف داخلی برای همان دوره زمانی، به‌دست آورد.

سایر مؤسسات: عبارت از مؤسساتی است که برای انجام امور خود برق تولید می‌کنند و تابع وزارت نیرو نمی‌باشند و علاوه بر خودمصرفی، مقداری از برق تولید شده را به مؤسسات دیگر می‌فروشند، مانند صنایع بزرگ از قبیل: ذوب آهن، فولاد مبارکه، پتروشیمی، تراکتورسازی تبریز و مس سرچشمه.

شبکه سراسری: بیش‌تر نقاط تولید و مناطق مصرف انرژی برق کشور که با شبکه‌ای از خطوط انتقال و ایستگاه‌های فشار قوی به هم پیوسته است، شبکه سراسری خوانده می‌شود. از طریق این شبکه، امکان مبادله انرژی بین مناطق زیر پوشش وجود دارد. صدور برق به خارج از کشور نیز از طریق همین شبکه انجام می‌گیرد.

خارج از شبکه سراسری (تولید و مصرف برق): شبکه‌های منطقه‌ای، استانی و یا شبکه جزیره‌ای که به شبکه‌های مجاور یا شبکه به هم پیوسته سراسری ارتباط و اتصال نداشته باشند.

بار - تقاضا: بار - تقاضا، عبارت از توان برق جذب شده در نقطه‌ای از شبکه، در یک زمان معین است.

بیش‌ترین بار مصرفی همزمان: در یک شبکه برق کاملاً به هم پیوسته، بیش‌ترین بار مصرفی همزمان روزانه، هفتگی، ماهانه و سالانه عبارت از مجموعه بار مناطق در لحظه حداکثر بار شبکه به مگاوات است. در مواردی که شبکه به هم پیوسته، کل کشور را پوشش ندهد، بیش‌ترین بار مصرفی همزمان از مجموع بار حداکثر شبکه به هم پیوسته و بار مناطق مجزا به مگاوات، به طور همزمان به‌دست می‌آید. با توجه به اختلاف ساعت پیک در مناطق مختلف وابسته به یک شبکه سراسری به هم پیوسته، بیش‌ترین بار مصرفی همزمان کمتر از جمع بار حداکثر مناطق می‌باشد.

بیش‌ترین بار مصرفی ناهمزمان: عبارت از مجموع بیش‌ترین بارهای مصرف شده در

مناطق مختلف کشور در یک دوره زمانی معین است. بیشترین بارهای مناطق، لزوماً همزمان نیستند.

شرکت برق: منظور، شرکت سهامی برق است که به موجب مقررات قانونی، به کار تولید، انتقال و توزیع نیرو و یا بخشی از این امور اشتغال دارد و برق متقاضی را تأمین می‌کند. سازمان‌های آب و برق نیز مشمول این تعریف می‌باشند.

نیروگاه: نیروگاه، عبارت از محل استقرار مولدهای نیروی برق و تجهیزات وابسته است.

نیروگاه برق - آبی: نیروگاهی است که در آن از انرژی پتانسیل آب انباشته شده در پشت سدها یا انرژی جریانی آب رودخانه‌ها جهت مصرف در توربین آبی برای تولید برق استفاده می‌شود.

نیروگاه حرارتی (گرمايشی): نیروگاهی است که در آن انرژی شیمیایی موجود در سوخت‌های جامد، مایع و گاز به انرژی برق برگردانده می‌شود. نیروگاه‌های هسته‌ای، بخاری، گازی، چرخه ترکیبی و دیزلی شامل این تعریف می‌شوند.

نیروگاه بخاری: نیروگاهی است که در آن از انرژی حرارتی سوخت‌های مایع، جامد و گاز برای تولید بخار و مصرف آن در توربین‌های بخار، برای تولید برق استفاده می‌شود.

نیروگاه گازی: نیروگاهی است که در آن از انرژی حرارتی سوخت فسیلی گاز و مایع برای تولید گاز داغ (دود) و مصرف آن در توربین گاز برای تولید برق، استفاده می‌شود.

نیروگاه چرخه ترکیبی: نیروگاهی است که در آن علاوه بر انرژی الکتریکی تولید شده در توربین‌های گازی، از حرارت موجود در گازهای خروجی از توربین‌های گازی برای تولید بخار در یک دیگ بخار بازیاب استفاده شده و بخار تولیدی در یک دستگاه توربوژنراتور بخاری، تولید انرژی برق می‌کند.

نیروگاه دیزلی: نیروگاهی است که در آن از سوخت نفت گاز برای راه‌اندازی موتور دیزلی استفاده کرده و انرژی مکانیکی حاصله توسط ژنراتور کوپله شده با آن به انرژی الکتریکی تبدیل می‌شود.

مصرف داخلی انرژی برق: جمع مصارف داخلی واحدها و مصارف غیرفنی نیروگاهی، روشنایی و ... در طول یک دوره مشخص برحسب کیلووات ساعت، مصرف داخلی انرژی برق نیروگاه می‌باشد.

فروش یا مصرف انرژی برق: عبارت از مقدار انرژی برق فروخته شده به مشترکان مختلف برای مصارف گوناگون است.

انرژی حاصل از سوخت (انرژی حرارتی): انرژی حرارتی عبارت از مقدار حرارتی (کیلوکالری یا B.T.U) است که از سوختن یک واحد جرم ایجاد می‌شود.

بازده (راندمان یا ضریب بار) حرارتی: با توجه به این که انرژی حرارتی یک کیلووات ساعت برق به طور ثابت ۸۶۰ کیلوکالری است، بازده واحدها یا نیروگاه‌های حرارتی به روش زیر به دست می‌آید:

بازده برابر است با ۸۶۰ تقسیم بر انرژی حرارتی مصرفی به ازای یک کیلووات ساعت برق تولید شده ضربدر ۱۰۰.

خط نیروی برق: عبارت از مجموعه مدارهای نصب شده بر روی پایه‌هایی است که انرژی برق تولید شده را با ولتاژهای متفاوت از یک نقطه تولید (نیروگاه) یا تبدیل ولتاژ (ایستگاه)، به نقاط مصرف منتقل می‌کند.

خط انتقال نیروی برق: مجموعه‌ای از رساناها، مقره‌ها و دیگر تجهیزات جانبی است که برای انتقال مقادیر بالای برق با ولتاژ بالا (فشار قوی)، در مسیرهای طولانی در میان نقاط مبدأ (نیروگاه‌ها و یا پست‌های برق) و گیرندگان آن به کار گرفته می‌شوند.

خط فوق توزیع نیروی برق: مجموعه‌ای از خط‌های انتقال دارای ولتاژهای از ۶۳ تا ۱۳۲ کیلو ولت است.

مشترک برق: عبارت از شخص حقوقی یا حقیقی است که براساس آیین‌نامه‌های مورد عمل شرکت برق، پس از تحویل مدارک مورد نظر و پرداخت حقوق و هزینه‌های متعلقه، مشخصات او در دفتر پذیرش اشتراک ثبت شده و شماره اشتراک به وی اختصاص یافته باشد.

مصرف خانگی انرژی برق: مصرفی است که در آن از انرژی برق برای به کار انداختن وسایل و تجهیزات متعارف برق و همچنین روشنایی در واحد مسکونی استفاده می‌شود.

مصرف عمومی انرژی برق: مصرفی است که از انرژی برق برای خدمات عمومی استفاده می‌شود.

مصرف کشاورزی انرژی برق: مصرفی است که در آن از نیروی برق برای پمپاژ آب‌های سطحی یا تحت‌الارضی یا پمپاژ مجدد آب برای تولید محصولات کشاورزی یا انجام کار در فعالیت‌های کشاورزی استفاده می‌شود. فعالیت‌های کشاورزی به فعالیت‌هایی گفته می‌شود که در «طبقه‌بندی بین‌المللی استاندارد فعالیت‌های اقتصادی - تجدیدنظر سوم»، به این عنوان تعریف شده‌اند.

مصرف صنعتی انرژی برق: مصرفی است که در آن از انرژی برق برای انجام کار در کارگاه‌های دارای فعالیت‌های معدنی و صنعتی استفاده می‌شود.

شبکه انتقال و فوق توزیع: یک شبکه عبارت است از یک سری پست‌ها، خطوط، کابل‌ها و سایر تجهیزات الکتریکی که به منظور انتقال انرژی از نیروگاه‌ها به مصرف کننده نهایی متصل شده‌اند.

پست یا ایستگاه برق: محلی است که با مجموعه‌ای از تاسیسات و تجهیزات برقی شامل ترانسفورماتورها، کلیدها، وسایل اندازه‌گیری، خطوط ورود و خروج، راکتور و کاپاستیور و جی‌های مختلف برای انتقال و توزیع برق از آن استفاده می‌شود. پست بخشی از یک شبکه است که در یک مکان مفروض متمرکز شده و جهت اتصال و قطع انتخابی مدارات الکتریکی در داخل یک شبکه بکار می‌رود و همچنین ممکن است قابلیت انتقال انرژی الکتریکی بین شبکه‌هایی که در سطوح ولتاژهای متفاوت بهره‌برداری می‌شوند، وجود داشته باشد.

گزیده اطلاعات

در سال آبی ۹۶-۱۳۹۵، تعداد ۱۵۷۷۵ چاه عمیق در استان وجود داشته و از این تعداد چاه، ۱۶۵۰ میلیون مترمکعب آب تخلیه شده که نسبت به سال قبل ۳/۱ درصد کاهش داشته است. همچنین در سال آبی فوق، تعداد چشمه‌های استان نسبت به سال قبل تغییری نداشته است و تخلیه سالانه این تعداد چشمه برابر ۱۳۰۴ میلیون مترمکعب بوده است.

در سال ۱۳۹۶، ۱۲۶۷۶۲۷ انشعاب آب وجود داشته که نسبت به سال قبل ۱/۵ درصد افزایش داشته است و حجم فروش آب برابر ۳۶۲۹۲۶ هزار مترمکعب بوده است.

در سال ۱۳۹۶ حداکثر ظرفیت منابع تأمین آب ۶۷۰۱۸ هزار مترمکعب و تعداد انشعاب آب ۲۴۳۰۹۰ فقره در نقاط روستایی می‌باشد.

ظرفیت عملی مولدهای نصب شده در نیروگاه‌های استان معادل ۴۵۴۴ هزار کیلووات می‌باشد. در سال ۱۳۹۶ تعداد ۲۵۵۳۵۶۸ مشترک برق در سطح استان وجود داشته که از این تعداد مشترکین برق سهم مشترکین خانگی برابر ۷۸/۷ درصد، مشترکین عمومی ۳/۷ درصد، کشاورزی ۱/۸ درصد، صنعتی ۱/۲ درصد، تجاری ۱۴/۰ درصد و روشنایی معابر ۰/۷ درصد می‌باشد. مصرف کل مشترکین در ۱۳۹۶ برابر ۱۴۹۲۳۵۸۴ مگاوات ساعت بوده است.

۱-۸- منابع آب‌های زیرزمینی و مقدار تخلیه سالانه آن‌ها (میلیون مترمکعب)

چشمه		قنات		چاه نیمه عمیق		چاه عمیق		سال آبی ^(۱) و دشت
تخلیه سالانه	تعداد	تخلیه سالانه	تعداد	تخلیه سالانه	تعداد	تخلیه سالانه	تعداد	
۱۶۸	۱۷۵۸	۶۰۳	۲۷۵۳	۱۱۴۴	۱۵۰۹۲	۱۷۷۵	۷۱۳۴	۱۳۸۰-۸۱
۱۳۱۱	۱۱۲۶۴	۱۰۷۷	۴۶۶۹	۱۵۹۵	۳۰۷۲۹	۲۷۶۲	۱۴۷۶۶	۱۳۸۵-۸۶
۱۲۵۰	۸۶۸۶	۷۰۷	۴۲۰۳	۱۴۹۲	۳۲۷۱۷	۱۹۶۸	۱۵۵۹۹	۱۳۹۰-۹۱
۱۶۱۸	۸۶۸۶	۸۱۱	۴۲۰۳	۱۲۷۱	۳۲۹۹۱	۱۹۲۵	۱۵۶۷۷	۱۳۹۱-۹۲
۱۲۹۶	۸۶۸۶	۷۷۳	۴۲۰۳	۱۰۸۳	۳۳۲۸۶	۱۸۰۱	۱۵۷۳۲	۱۳۹۲-۹۳
۱۵۳۷	۸۶۸۶	۷۵۸	۴۲۰۳	۱۲۴۴	۳۳۳۳۱	۱۷۴۷	۱۵۷۵۶	۱۳۹۳-۹۴
۱۴۴۷	۸۶۸۶	۷۰۷	۴۲۰۳	۱۱۵۳	۳۳۳۳۴	۱۷۰۳	۱۵۷۷۵	۱۳۹۴-۹۵
۱۳۰۴	۱۶۱۶	۶۷۸	۴۲۰۳	۱۱۱۴	۳۳۳۳۴	۱۶۵۰	۱۵۷۷۵	۱۳۹۵-۹۶
حوزه آبریز								
۱۰۰	۳۰۷۳	۱۴۶	۱۷۵۰	۹۰۴	۳۰۴۲۰	۱۰۳۷	۱۳۵۲۹	گاوخونی(زاینده‌رود)
۱	۳	۵	۲۴	۴	۱۳۲	//	۴	اسفنداران
//	۵	۱	۸	۲۷	۱۳۶۲	۲۷۸	۲۶۳۴	برخوار- اصفهان
۱۷	۱۱۱۰	۱۱	۲۷۸	۶	۲۶۴	۷۲	۵۵۹	بوئین و میاندشت
۱	۷۵	۳	۸۷	۳	۹۹	۳۱	۲۵۲	چادگان
۱	۱۱۴	۲	۶۳	۲	۲۸	۱۴	۵۰	چهل‌خانه
۸	۲۰۱	۵	۶۴	۲	۷۲	۹۰	۶۹۶	دامنه- داران
۹	۴۳	۱۸	۷۰	۳	۱۴۹	۴۷	۲۱۷	شهرضا
۳	۱۳۴	۱۲	۷۷	۷	۱۱۳	۲۸	۸۶	علویجه- دهق
۱۴	۳۴۵	۱۲	۹۰	۱۸	۶۶۶	۷	۱۵۳	کرون
۱	۱۲۷	۱۳	۲۶۳	۱۴۴	۱۷۱۴۷	۲۸	۹۴۷	کوهپایه- سگزی
۳۴	۷۸۰	۴۵	۴۹۲	۸۲	۱۶۳۱	۴۶	۳۹۴	لنجانات
۱	۳۶	۲	۵۷	//	۸	۳۵	۳۳۵	مورچه‌خورت
مهیار جنوبی- دشت								
۴	۳	۵	۱۱	۶	۸۷	۵۴	۳۷۰	آسمان
۰	۰	۰	۰	۰	۰	۳۶	۳۷۸	مهیار شمالی
۵	۹۲	۱۱	۷۶	۳	۲۵	۲۰	۸۶	میمه
۱	۵	۱	۹۰	۵۹۷	۸۶۳۷	۲۵۱	۶۳۶۸	نجف‌آباد

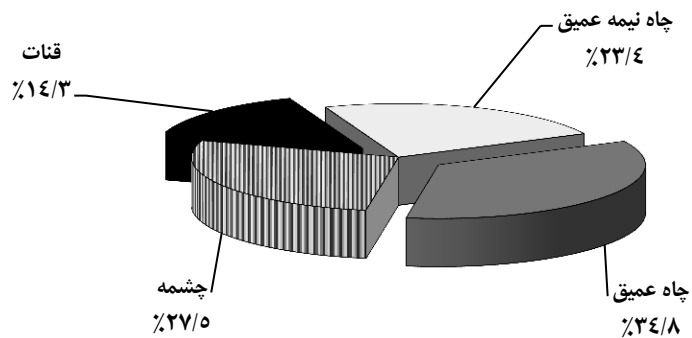


۸-۱- منابع آب‌های زیرزمینی و مقدار تخلیه سالانه آن‌ها (دنباله) (میلیون مترمکعب)

چشمه		قنات		چاه نیمه عمیق		چاه عمیق		سال آبی و دشت
تخلیه سالانه	تعداد	تخلیه سالانه	تعداد	تخلیه سالانه	تعداد	تخلیه سالانه	تعداد	
حوزه آبریز اردستان-رفسنجان								
۲۴	۳۴۹	۳۱۴	۱۲۵۶	۲	۴۷۰	۱۸۳	۵۷۲	اردستان
۴	۱۳۳	۱۰۸	۴۵۰	//	۱۳۹	۱۱۱	۲۹۷	انارک
۱	۸	//	۱۰	//	۱۲	//	۱۲	باد- خالداآباد
۱۴	۱۰۸	۴۱	۱۶۴	//	۱۹	۶۸	۱۹۸	دق سرخ
۱	۱۶	۴۱	۷۳	//	۱۹	۱	۳	طرق- ابیازن
۴	۶۵	۲۳	۱۷۷	//	۱۶۳	۱	۲۵	نابین
//	۱۹	۱۰۱	۳۸۲	۲	۱۱۸	۲	۳۷	حوزه آبریز کویر
۲	۳۷	۱۷	۹۶	۱۶	۱۴۹	۲۹	۶۳	ایران مرکزی
۱	۱۹	۵	۱۶	۳	۴۲	۱	۷	بیاضه
۱	۱۱	۲	۵۵	۱	۳۷	//	۲	جندق
//	۲	۲	۷	//	۹	۱۵	۲۴	چوپانان
//	۵	۸	۱۸	۱۲	۶۱	۱۳	۳۰	خور- فرخی
۱۰۶	۷۶۷	۱۴۰	۸۴۷	۱۴۳	۱۵۸۲	۳۷۰	۱۳۹۰	حوزه دریاچه نمک
۴۴	۲۵۸	۶۱	۳۹۸	۴۵	۷۹۴	۲۲۹	۸۲۹	کاشان
۵۴	۴۳۹	۷۴	۳۳۵	۹۶	۷۳۱	۱۳۶	۵۱۶	گلپایگان- خوانسار
۸	۷۰	۵	۱۱۴	۲	۵۷	۵	۴۵	موته
۱۰۷۲	۴۴۶۰	۶۱	۲۵۴	۴۹	۷۱۳	۳۱	۲۲۱	حوزه آبریز کارون
۴۷۳	۲۵۸۴	۴	۴۳	۱	۴۴	//	۴	بختیاری
۱۰۱	۴۳۸	۱۶	۷۹	۱۹	۱۷۴	۱	۶	حنا (سمیرم)
۱۰۵	۸۰	۱۰	۲۷	۱۵	۱۵۳	۱	۷	قبر کیخا
۲۹۴	۷۹۸	۸	۳۸	۸	۱۱۸	۱	۲۷	کمه (گاو تپه)
۹۹	۵۶۰	۲۳	۶۷	۶	۲۲۴	۲۸	۱۷۷	مهرگرد

(۱) اول مهرماه هر سال لغایت شهریور سال بعد، سال آبی نامیده می‌شود.
 مأخذ- شرکت سهامی آب منطقه‌ای استان اصفهان.

۸-۱- درصد تخلیه سالانه آب از منابع زیرزمینی در سال آبی ۹۶-۱۳۹۵



مبنا: جدول ۸-۱

۸-۲- مشخصات تأسیسات آب تحت پوشش شرکت های آب و فاضلاب شهری

سال	حداکثر ظرفیت منابع تأمین آب (هزار مترمکعب در سال)	حجم آب تولیدی (هزار مترمکعب در سال)		حجم مخازن آب در مدار (هزار مترمکعب)	تعداد تصفیه خانه آب در مدار	متوسط ظرفیت اسمی تصفیه خانه های آب در مدار (هزار مترمکعب در روز)
		منابع سطحی	منابع زیرزمینی			
۱۳۸۰	۱۴۶۲۳۳	۱۴۶۲۳۰	۰	۵۷۷	۱	۴۳۲
۱۳۸۵	۴۴۹۱۷۵	۲۵۹۱۳۶	۷۶۹۲۳	۶۲۰	۱	۷۵۶
۱۳۹۰	۵۳۷۷۵۱	۲۸۶۸۲۰	۷۳۵۷۴	۷۸۹	۱	۱۰۸۰
۱۳۹۲	۵۲۹۰۲۴	۲۹۸۰۷۵	۸۴۴۸۹	۹۰۹	۲	۱۰۸۴
۱۳۹۳	۶۳۳۰۴۴	۳۱۸۰۷۱	۹۸۶۷۶	۹۰۹	۲	۱۰۸۴
۱۳۹۴	۶۳۹۴۷۹	۳۱۵۲۵۱	۹۰۹۳۰	۹۰۹	۲	۱۰۸۴
۱۳۹۵	۶۶۰۵۶۲	۳۲۶۰۰۱	۹۸۶۷۱	۱۰۵۷	۳	۱۱۱۷
۱۳۹۶	۶۲۹۰۴۷	۳۴۷۷۷۸	۱۷۵۰۶	۱۰۶۱	۳	۱۱۱۷

مآخذ- شرکت آب و فاضلاب استان اصفهان و شهرستان کاشان.

۳-۸- تعداد انشعاب و حجم فروش آب به تفکیک کاربری در نقاط شهری تحت پوشش شرکت آب و فاضلاب شهری (فقره-مترمکعب)

خانگی		کل		سال و شهر
حجم فروش	تعداد انشعاب	حجم فروش	تعداد انشعاب	
...	۱۳۸۰
۲۱۵۳۰۱۰۰۰	(۱) ۸۳۲۸۵	۲۶۱۵۸۹۰۰۰	۹۱۸۱۴۳	۱۳۸۵
۲۶۲۱۹۶۰۰۰	۹۹۷۲۱۸	۳۱۲۷۷۳۰۰۰	۱۱۰۳۴۶۹	۱۳۹۰
۲۶۷۸۱۵۰۰۰	۱۰۶۳۸۵۸	۳۴۳۵۲۹۰۰۰	۱۱۸۰۲۲۷	۱۳۹۲
۲۶۸۱۲۰۵۷۷	۱۰۸۷۳۷۹	۳۴۳۲۱۷۵۲۶	۱۲۰۸۴۶۷	۱۳۹۳
۲۶۵۳۸۹۷۵۲	۱۰۹۹۴۰۸	۳۳۹۲۶۶۸۷۴	۱۲۲۹۴۹۴	۱۳۹۴
۲۷۳۲۹۴۰۶۶	۱۱۱۴۵۱۲	۳۵۰۸۲۷۳۶۵	۱۲۴۹۱۹۷	۱۳۹۵
۲۷۳۵۹۳۲۴۳	۱۱۲۷۲۰۳	۳۶۲۹۲۶۱۵۱	۱۲۶۷۶۲۷	۱۳۹۶
۴۰۵۳۵۸۵	۲۰۵۳۳	۵۰۴۷۵۱۲	۲۴۷۲۸	آران و بیدگل
۱۲۹۳۸۶۳	۷۱۶۸	۱۴۴۸۰۹۴	۸۰۲۸	ابریشم
۳۶۱۵۴۲	۲۰۲۷	۵۲۱۷۴۳	۲۶۲۰	ابوزیدآباد
۱۱۵۴۳۳۵	۶۴۱۳	۲۱۷۹۲۷۱	۷۴۲۱	اردستان
۲۱۶۶۵۰	۱۴۵۷	۲۴۹۵۰۹	۱۶۱۰	اژیه
۳۶۳۶۴۴	۲۳۷۶	۶۴۳۹۰۴	۴۰۹۹	اصغرآباد
۱۲۰۸۱۱۱۵۴	۳۸۰۹۶۷	۱۵۹۳۵۰۵۵۲	۴۲۲۵۳۶	اصفهان
۲۳۴۴۲۷	۱۴۳۳	۲۵۲۲۴۰	۱۵۲۰	افوس
۸۹۷۹۹	۸۴۳	۱۷۵۲۲۳	۹۲۶	انارک
۸۱۲۴۴۶	۴۵۰۸	۳۳۹۱۱۸۰	۴۹۴۷	ایمانشهر
۱۳۰۷۴۳۶	۶۹۶۰	۱۶۵۸۷۳۷	۸۵۷۴	بادرود
۷۵۲۳۷۵	۳۷۹۷	۹۱۰۳۰۱	۴۲۹۴	باغ بهادران
.	.	.	.	باغشاد
۱۰۸۲۸۰	۱۰۰۶	۱۲۸۷۸۷	۱۱۱۰	بافران
۱۸۷۴۰۷	۱۳۱۳	۲۹۸۱۰۹	۱۹۷۳	برزک
۳۳۱۴۷۵	۱۵۲۱	۳۴۰۰۶۵	۱۵۹۳	برفانبار
۷۷۰۲۲۹	۴۰۹۲	۹۴۷۶۶۹	۴۳۹۴	بهاران شهر
۵۹۴۱۵۵۷	۱۷۲۱۷	۱۱۰۲۷۱۹۵	۱۸۲۷۱	بهارستان
۵۹۹۵۰۵	۳۳۰۶	۸۲۳۲۸۰	۳۶۹۰	بوئین و میاندشت
۸۱۵۶۳۰	۴۰۰۱	۲۴۶۳۵۲۲	۴۶۵۷	پیربکران
۲۸۷۵۹۶	۱۹۴۲	۳۰۰۱۰۹	۲۱۳۸	تودشک



۳-۸- تعداد انشعاب و حجم فروش آب به تفکیک کاربری در نقاط شهری تحت پوشش شرکت آب و فاضلاب شهری (دنباله)
(فقره-مترمکعب)

خانگی		کل		سال و شهر
حجم فروش	تعداد انشعاب	حجم فروش	تعداد انشعاب	
۱۳۶۳۴۹۳	۸۲۸۰	۳۷۵۶۲۵۹	۹۲۸۱	تیران
۲۶۶۴۷۴	۱۹۱۶	۳۲۰۳۶۴	۲۱۲۴	جندق
۴۰۷۹۵۳	۲۲۲۳	۴۴۲۹۶۱	۲۳۶۲	جوزدان
۲۰۹۲۰۹	۱۴۳۱	۳۷۹۴۸۹	۱۹۲۱	جوشقان قالی
۵۳۴۱۸۹	۳۶۳۶	۶۵۸۰۶۲	۳۹۸۳	چادگان
۸۲۹۴۰۵	۳۷۱۰	۸۵۹۶۰۱	۳۹۲۹	چرمهین
۹۴۶۷۴۰	۵۳۱۱	۱۰۰۵۲۶۲	۵۶۸۲	چمگردان
۹۷۱۲۲۰	۶۲۰۴	۱۳۰۱۴۶۰	۶۸۶۱	حبیب آباد
۲۲۶۴۶۳	۱۷۸۲	۹۴۱۰۲۸	۱۹۴۸	حسن آباد
۲۴۷۸۳۹	۱۶۲۲	۲۶۳۹۴۲	۱۷۲۵	حنا
.	.	.	.	خالدآباد
۱۳۸۶۶۷۲۰	۶۵۷۶۸	۱۶۳۳۱۵۷۷	۷۲۲۳۱	خمینی شهر
۱۴۵۵۰۹۵	۷۳۷۱	۲۰۸۲۱۳۷	۸۰۹۹	خوانسار
۴۵۰۷۹۶	۳۱۵۰	۵۲۵۷۲۷	۳۵۴۴	خور
۱۶۷۲۱۴۹	۸۲۶۷	۱۷۷۵۰۷۴	۹۱۰۸	خورزوق
۱۱۷۲۰۹۵	۵۴۳۳	۱۴۴۶۳۵۴	۶۰۲۵	داران
۲۸۴۵۷۹	۱۶۲۴	۳۹۷۰۱۹	۱۷۳۲	دامنه
۲۲۸۲۴۷۲	۱۳۴۶۲	۳۴۷۳۴۰۸	۱۴۸۵۴	درچه
۱۳۴۲۵۱۳	۶۶۸۸	۱۴۴۹۶۱۷	۷۵۳۰	دستگرد
۹۱۵۰۳۶	۶۱۶۶	۱۰۱۸۴۵۲	۶۸۳۲	دهاقان
۴۶۲۱۳۲	۲۹۴۴	۵۹۱۸۷۵	۳۴۱۴	دهق
۳۴۵۳۳۳۸	۱۲۶۸۰	۳۹۶۹۹۰۱	۱۶۰۹۹	دولت آباد
۱۱۰۷۸۲۰	۶۰۷۴	۱۱۵۶۰۱۵	۶۴۳۹	دیزیچه
۲۴۷۲۳۶	۱۵۶۸	۲۵۸۵۱۵	۱۶۷۴	رزوه
۲۸۹۰۵۰	۳۳۹۶	۵۶۲۱۲۳	۲۵۶۴	رضوانشهر
۵۵۸۹۱۲	۳۳۵۳	۶۰۰۰۶۷	۳۶۴۳	زازران
۶۳۶۶۶۴	۳۶۲۱	۶۴۵۲۰۶	۳۸۲۹	زاینده رود
۳۲۷۷۸۱۴	۱۶۴۷۴	۳۹۶۱۱۷۸	۱۸۲۲۰	زرین شهر
۶۲۷۷۸۰	۳۸۴۴	۹۶۸۰۱۳	۴۵۴۸	زواره
.	.	.	.	زیار



۳-۸- تعداد انشعاب و حجم فروش آب به تفکیک کاربری در نقاط شهری تحت پوشش شرکت آب و فاضلاب شهری (دنباله)
(فقره-مترمکعب)

خانگی		کل		سال و شهر
حجم فروش	تعداد انشعاب	حجم فروش	تعداد انشعاب	
۶۰۳۸۲۸	۳۴۲۹	۲۰۹۳۸۵۰	۳۷۳۷	زیباشهر
۳۰۱۸۶۰	۱۸۹۲	۹۹۴۹۳۷	۲۱۱۴	سجزی
۱۱۱۱۷۲۶۶	۵۹۸۱	۱۱۶۷۰۴۲	۶۲۵۰	سده لنجان
۳۳۰۵۱۰	۱۸۲۳	۴۴۷۳۷۷	۲۱۵۱	سفیدشهر
۱۶۰۵۴۶۹	۸۲۶۰	۱۷۹۹۰۷۹	۸۸۱۶	سمیرم
.	.	.	.	سین
.	.	.	.	شاپورآباد
۱۱۹۸۷۱۹۶	۳۳۰۸۵	۱۳۵۲۲۸۸۸	۳۵۸۵۲	شاهین شهر
۷۰۰۸۰۱۱	۴۳۱۸۷	۷۹۶۱۱۴۴	۴۸۷۱۵	شهرضا
۵۴۰۲۱۹	۳۴۷۰	۵۶۰۱۸۰	۳۶۱۱	طالخنچه
.	.	.	.	طرق رود
۲۹۰۹۸۴	۱۷۳۲	۴۱۶۷۷۰	۱۹۳۲	عسگران
۴۵۴۴۹۶	۳۳۱۷	۶۸۹۳۰۴	۳۷۱۳	علویچه
۱۹۳۰۷۰	۱۱۹۹	۲۱۴۰۶۲	۱۲۹۴	فرخی
۷۹۹۸۶۱	۴۶۷۶	۱۲۸۴۵۷۲	۵۲۵۰	فریدونشهر
۳۵۵۶۶۸۶	۱۷۷۴۱	۴۷۹۸۳۶۱	۱۹۵۸۸	فلاورجان
۵۸۱۴۱۷۷	۱۷۱۱۳	۶۶۱۰۲۸۷	۱۸۹۶۶	فولادشهر
۳۱۱۲۶۸	۱۳۷۸	۸۹۱۹۸۶	۴۲۳۱	قمصر
۵۵۴۴۹۸	۲۷۸۱	۶۳۴۰۲۱	۳۱۰۱	قهباورستان
۱۷۸۳۹۶۶	۱۰۶۸۸	۱۹۵۴۹۱۰	۱۱۵۶۲	قهدریجان
۱۸۶۵۷۲۹۷	۷۸۱۶۴	۲۲۵۶۵۲۴۱	۹۵۷۶۰	کاشان
۸۲۷۶۰	۵۹۹	۱۵۵۴۴۷	۱۱۱۳	کاموچوگان
۴۳۳۶۲۰	۲۸۲۴	۷۴۰۴۶۱	۳۰۰۹	کرکوند
۱۴۷۱۸۰۲	۷۷۷۵	۱۶۴۷۴۵۷	۸۳۸۹	کلیشادوسودرجان
۳۰۹۰۸۳	۲۰۴۳	۳۹۳۲۱۱	۲۳۱۴	کمشچه
۱۲۱۸۷۱	۶۵۰	۱۳۴۹۷۲	۶۸۵	کمه
۴۴۶۸۰۲	۳۱۱۹	۵۴۶۹۵۰	۴۴۳۱	کهریزسنگ
۵۵۸۷۰۳	۴۰۸۹	۶۳۹۶۵۳	۴۷۳۵	کوشک
۳۴۶۵۳۶	۲۱۹۹	۱۴۴۱۸۱۱	۲۵۳۳	کوهپایه
۴۹۸۰۶۳	۲۳۰۵	۵۱۵۵۵۷	۲۵۲۶	گرگاب



۳-۸- تعداد انشعاب و حجم فروش آب به تفکیک کاربری در نقاط شهری تحت پوشش شرکت آب و فاضلاب شهری (دنباله)
(فقره-مترمکعب)

خانگی		کل		سال و شهر
حجم فروش	تعداد انشعاب	حجم فروش	تعداد انشعاب	
۱۳۷۹۶۳۷	۶۵۶۹	۱۵۲۴۶۱۸	۷۳۳۶	گزبرخوار
۴۰۳۴۵۴۰	۱۶۴۶۲	۵۰۳۰۱۳۷	۱۸۸۷۴	گلپایگان
۱۳۶۶۲۰۵	۷۴۱۵	۱۷۴۳۳۶۳	۸۸۵۸	گلدشت
۲۶۸۲۵۹	۲۲۱۳	۲۸۶۲۹۰	۲۴۷۵	گلشن
۸۲۳۶۳۵	۳۷۸۷	۸۸۱۷۸۶	۴۲۳۴	گلشهر
۴۹۸۷۱۴	۲۹۱۴	۵۷۸۷۸۶	۳۳۸۳	گوگد
۱۲۰۱۱۶	۵۴۹	۱۲۹۹۲۵	۶۰۶	لایبید
۴۱۰۸۸۶۱	۲۱۶۵۱	۸۲۳۶۸۴۲	۲۳۲۵۱	مبارکه
.	.	.	.	مجلسی
۲۹۱۸۰۸	۲۰۰۸	۷۰۹۱۷۷	۲۲۸۵	محمدآباد
۳۷۹۵۸۳	۱۷۳۹	۴۹۳۵۱۷	۲۱۶۲	مشکات
۳۶۵۴۹۴	۲۶۵۸	۴۱۷۳۸۰	۲۹۲۵	منظریه
۳۱۶۵۲۱	۱۹۲۸	۳۴۴۷۰۲	۲۰۹۶	مهاپاد
۳۹۷۰۱۱	۲۹۷۷	۷۹۴۵۸۹	۳۵۰۷	میمه
۱۵۷۸۱۱۴	۹۵۳۲	۲۳۴۰۱۸۲	۱۰۶۸۸	نابین
۱۲۶۷۸۶۰۱	۶۸۴۲۱	۱۴۱۸۲۷۶۷	۷۴۴۵۲	نجفآباد
۲۶۷۵۱۰	۱۸۸۳	۲۷۹۷۸۴	۱۹۸۶	نصرآباد
۱۰۳۴۹۹۸	۴۶۳۷	۱۲۷۸۵۳۵	۵۲۵۲	نطنز
۷۰۴۰۴۴	۳۸۴۱	۷۹۰۲۵۶	۴۳۹۹	نوشآباد
۱۶۲۲۷۵	۹۲۵	۴۶۳۳۴۹	۱۶۶۱	نیاسر
۳۱۳۵۴۱	۲۱۳۴	۱۴۷۴۸۲۴	۲۵۱۷	نیکآباد
۷۳۶۰۳۱	۴۳۷۷	۲۲۱۱۳۹۵	۴۶۱۶	ورزنه
۱۱۸۹۹۳۴	۶۸۵۵	۱۳۴۹۹۶۴	۷۳۵۹	ورنامخواست
۳۱۵۰۰۷	۲۴۷۹	۴۹۵۷۷۶	۲۷۶۲	وزوان
۱۰۴۳۲۳	۷۲۰	۱۱۲۲۷۲	۷۵۷	ونک
۳۹۲۴۳۱	۳۱۲۲	۱۸۵۱۷۲۷	۳۴۷۸	هرند



۳-۸- تعداد انشعاب و حجم فروش آب به تفکیک کاربری در نقاط شهری تحت پوشش شرکت آب و فاضلاب شهری (فقره-۵- مترمکعب)

صنعتی		آزاد و بنائی		آموزش و اماکن مذهبی		سال و شهر
حجم فروش	تعداد انشعاب	حجم فروش	تعداد انشعاب	حجم فروش	تعداد انشعاب	
...	۱۳۸۰
...	۱۳۸۵
...	۱۳۹۰
...	۱۳۹۲
۱۹۱۴۹۷۴۶	۹۲۰۹	۲۶۴۳۷۹۰	۱۱۷۷۳	۷۹۴۰۳۳۸	۱۰۰۶۹	۱۳۹۳
۱۷۴۲۵۹۱۵	۸۷۶۱	۳۴۳۲۷۴۱	۱۲۴۲۹	۷۷۰۷۸۱۸	۱۰۱۶۵	۱۳۹۴
۱۸۸۰۱۲۰۹	۸۲۵۰	۳۵۲۵۴۶۳	۹۵۷۴	۷۸۵۹۵۵۹	۹۰۲۵	۱۳۹۵
۲۷۴۱۱۳۵۳	۹۳۹۶	۶۲۷۲۱۳۳	۱۲۰۱۸	۷۳۲۳۷۴۶	۱۰۵۷۸	۱۳۹۶
۲۴۷۲۷۲	۵۱۱	۱۴۶۳۰۴	۲۰۵۹	۷۶۴۰۸	۲۶۷	آران و بیدگل
۴۳۴۱۰	۱۹	۱	۰	۱۷۸۵۴	۴۵	ابریشم
۳۰۷۵۰	۱۱۱	۹۲۹۶	۲۲۰	۷۸۸۸	۳۰	ابوزیدآباد
۱۷۶۱۶۹	۱۴۱	۵۰۹۳۹	۹	۵۹۹۱۳	۱۱۲	اردستان
۱۰۰۱۵	۱۵	۱۴۳	۰	۱۳۱۷۹	۲۴	اژیه
۱۵۶۱۳۵	۲۶۳	۰	۰	۳۹۳۸	۲۸	اصغرآباد
۱۹۲۲۰۰۸۸	۱۴۳۴	۱۱۷۴۴۶	۱۸	۲۲۸۷۲۲۰	۲۷۹۸	اصفهان
۱۰۳۰۵	۱	۰	۰	۲۸۱۴	۱۹	افوس
۱۳۳۶	۳	۶۵۱۲۸	۱	۲۰۱۰	۱۵	انارک
۶۶۲۱۱۷	۲۷	۱۱۰۰۰	۰	۷۵۶۵	۳۸	ایمانشهر
۵۹۷۷۱	۴۱۲	۱۴۷۲۷	۴	۸۲۷۹۹	۹۳	بادرود
۵۲۴۴	۵	۱۲۳	۱	۲۷۳۵۹	۴۹	باغباندران
۰	۰	۰	۰	۰	۰	باغشاد
۲۶۲۲	۷	۵۸۸	۰	۳۵۶۱	۲۸	بافران
۱۲۹۹	۳	۷۲۴۳	۱۲۵	۱۵۴۲۵	۲۶	برزک
۳۲۰	۲	۰	۰	۵۹۲۷	۲۳	برفانبار
۳۲۸۰۵	۱۳	۱۰۵۹۷۹	۰	۱۳۴۲۲	۴۰	بهاران شهر
۲۰۷۱۵۳	۵	۲۱۱۷۲۲	۲	۵۸۳۳۱	۸۶	بهارستان
۱۴۶۸۲	۲۸	۳۷۰۰۰	۰	۲۰۵۰۹	۵۲	بوئین و میاندشت
۵۴۹۳	۱۳	۰	۰	۱۶۷۴۲	۴۶	پیربکران
۸۴	۲	۵۰	۰	۶۵۸۲	۳۰	تودشک



۳-۸- تعداد انشعاب و حجم فروش آب به تفکیک کاربری در نقاط شهری تحت پوشش شرکت آب و فاضلاب شهری (دنباله)
(فقره-مترمکعب)

سال و شهر	آموزش و اماکن مذهبی		آزاد و بنائی		صنعتی	
	تعداد انشعاب	حجم فروش	تعداد انشعاب	حجم فروش	تعداد انشعاب	حجم فروش
تیران	۷۹	۶۴۲۲۷	۱	۴۹۰۰	۸۵	۲۰۴۶۳۲
جندق	۲۴	۱۴۹۰۴	۰	۲۷۹۸	۲۶	۱۴۳۹۹
جوزدان	۲۷	۸۸۸۶	۰	۰	۵	۱۸۱۳۵
جوشقان قالی	۲۸	۴۹۴۴	۱۰۱	۵۰۵۱	۳	۸۷۴
چادگان	۴۸	۳۲۵۹۸	۲	۱۵۶۳۵	۱	۷۰۴
چرمهین	۳۶	۱۳۶۵۳	۰	۳۰۰۸	۰	۰
چمگردان	۳۰	۱۱۶۷۰	۰	۰	۱۱	۳۲۶۸
حبیب‌آباد	۶۸	۱۲۴۰۲	۰	۶۳۱۳۷	۹۶	۱۲۰۱۰۳
حسن‌آباد	۳۶	۵۷۸۵	۱	۰	۶	۲۴۶۷
حنا	۱۶	۲۷۶۱	۰	۶۰۱۰	۲	۶۵۶
خالدآباد	۰	۰	۰	۰	۰	۰
خمینی‌شهر	۵۲۸	۱۲۲۴۶۸۸	۴	۲۳۷۷۰۱	۵۷۵	۱۰۵۸۱۲
خوانسار	۲۱۵	۵۰۰۶۹۸	۴	۴۸۶	۱۵	۲۶۰۰۸
خور	۵۹	۲۲۸۰۶	۱	۸۴۱۷	۷۶	۱۱۸۱۲
خورزوق	۵۳	۱۸۵۰۸	۱	۰	۱۷	۳۳۴۴۲
داران	۷۹	۴۲۶۷۷	۲	۲۷۱۷	۳۰	۷۱۴۹۵
دامنه	۲۰	۳۸۸۸	۰	۰	۰	۰
درچه	۹۵	۲۷۴۴۵	۰	۰	۴۴	۲۳۶۸۷
دستگرد	۶۶	۱۴۵۶۵	۰	۰	۷۴	۲۰۰۱۳
دهاقان	۸۹	۲۱۳۴۶	۰	۱۲۲۸۰	۲۹	۵۸۳۹
دهق	۴۴	۹۹۸۶	۰	۵۶۶۹	۲۳۳	۶۴۳۰۹
دولت‌آباد	۱۴۲	۶۱۹۹۳	۱	۵۰	۱۶۹۶	۳۲۷۷۰۶
دیزیچه	۶۹	۱۴۱۰۸	۰	۱۵۰	۸	۱۸۸۲
رزوه	۲۹	۵۱۷۱	۰	۰	۰	۰
رضوانشهر	۳۲	۱۳۲۶۴	۲	۱۲۶۴۲	۵	۲۴۲۳۱۷
زازران	۳۴	۳۹۵۴	۰	۰	۲۲	۹۳۶۲
زاینده‌رود	۴۳	۶۳۰۳	۰	۰	۴	۷
زرین‌شهر	۱۲۹	۷۳۹۴۵	۰	۶۲۷۶	۲۹۲	۷۰۶۸۴
زواره	۷۳	۱۹۷۳۱	۱	۲۲۰	۴۲	۹۹۷۹۸
زیار	۰	۰	۰	۰	۰	۰



۳-۸- تعداد انشعاب و حجم فروش آب به تفکیک کاربری در نقاط شهری تحت پوشش شرکت آب و فاضلاب شهری (دنباله)
(فقره-۵ مترمکعب)

سال و شهر	آموزش و اماکن مذهبی		آزاد و بنائی		صنعتی	
	تعداد انشعاب	حجم فروش	تعداد انشعاب	حجم فروش	تعداد انشعاب	حجم فروش
زیباشهر	۳۸	۱۵۶۳۵	۱	.	۲	۱۰۴۳
سجزی	۳۷	۶۸۷۲	.	.	۳۱	۴۴۶۴۵۹
سده لنجان	۳۴	۱۰۶۰۹	.	.	۳	۲۶۸
سفیدشهر	۲۱	۸۴۶۲	۱۴۹	۴۷۸۶	۶۷	۲۴۸۷۰
سمیرم	۹۸	۵۳۵۳۷	۲	۱۲۴۳۰	۲۰	۳۱۳۱۳
سین
شاپورآباد
شاهین شهر	۱۸۹	۱۳۸۱۰۷	۴	۴۱۲۷۱۷	۵۰	۶۲۴۳۹۸
شهرضا	۳۳۷	۲۶۵۰۸۱	۱	۳۳۸۸۶	۱۴۹	۱۰۶۶۳۹
طالخنچه	۳۱	۹۸۸۷	۱	.	.	.
طرق رود
عسگران	۲۰	۵۲۷۵	۱	۱۷۶۲	۱	۸۸۲
علویچه	۳۸	۱۷۷۷۵	۲	۸۰۱	۱۵۴	۱۹۵۳۹۹
فرخی	۳۶	۸۸۹۸	۱	۲۲۹	۱۴	۵۳۷
فریدونشهر	۶۵	۳۷۲۵۵	.	۲۰۸۲	۹	۷۴۰۴۲
فلاورجان	۱۷۷	۶۱۰۸۷	۳	۲۷۶۸۲	۹۱	۲۸۷۳۱
فولادشهر	۱۳۱	۱۷۴۶۵۳	۱۴	۲۲۰۳۹	۱	۶۱۹
قمصر	۵۱	۲۳۸۶۴	۹۷۶	۸۹۰۵۷	۲۲	۲۴۶۱۴
قهباورستان	۱۸	۳۴۲۹	.	۲۰۰	۶۶	۴۴۳۰۱
قهدریجان	۶۷	۲۰۹۷۴	.	۳۰	۱۷۰	۷۴۶۹۰
کاشان	۹۲۸	۳۵۹۸۵۰	۷۶۶۰	۶۲۴۳۰۶	۶۶۰	۱۲۱۳۴۸۵
کاموچوگان	۲۴	۲۴۶۴	۲۸	۳۲۱۱	۸	۲۹۲
کرکوند	۳۰	۴۹۴۴	.	۳۰۰	۱	۳۸۸
کلشادوسودرجان	۶۰	۱۷۰۴۳	۱	۱۰۰۱۲۳	۶	۷۲۹
کمشچه	۲۷	۶۷۲۴	۱	۴۶۱۰	۵	۵۱۳۲۳
کمه	۱۲	۸۸۹۲	.	۴۹۰	۱	۱۵
کهریزسنگ	۲۷	۷۱۸۷	.	.	۲۰	۵۶۰۵
کوشک	۲۷	۷۹۸۸	.	.	۴۱	۱۳۳۲۰
کوهپایه	۴۳	۲۰۱۶۰	۱	۸۵۹۹	۶۱	۸۹۳۰۰
گرگاب	۱۶	۴۷۶۷	.	.	۴	.



۳-۸- تعداد انشعاب و حجم فروش آب به تفکیک کاربری در نقاط شهری تحت پوشش شرکت آب و فاضلاب شهری (دنباله)
(فقره-مترمکعب)

سال و شهر	آموزش و اماکن مذهبی		آزاد و بنائی		صنعتی	
	تعداد انشعاب	حجم فروش	تعداد انشعاب	حجم فروش	تعداد انشعاب	حجم فروش
گزبرخوار	۶۴	۲۶۸۷۳	۰	۳۸۵۳۰	۳	۴۲۳۹
کلپایگان	۱۹۳	۱۳۵۰۷۷	۱	۲۶۴۲	۳۲۷	۸۶۶۷۶
گلدشت	۵۳	۲۰۴۲۶	۲	۰	۱۲۲	۱۹۶۵۴۹
گلشن	۲۳	۳۳۱۷	۱	۱۵۵۰	۵۱	۵۰۸۰
گلشهر	۴۷	۱۱۱۳۹	۰	۰	۴۸	۱۴۰۰۴
گوگرد	۵۱	۱۰۱۸۵	۱	۰	۹۲	۲۶۶۸۹
لای‌بید	۱۴	۳۹۷۷	۰	۰	۱	۰
مبارکه	۲۱۱	۱۶۹۹۷۱	۵	۳۲۷۰۴۶۱	۲۹	۳۶۲۱۸۸
مجلسی	۰	۰	۰	۰	۰	۰
محمدآباد	۳۶	۸۷۱۴	۱	۱۴۵۳۴	۴۵	۱۴۸۱۷۹۹
مشکات	۱۸	۵۶۵۲	۱۵۱	۲۷۲۸	۷۲	۱۲۶۰۰
منظریه	۳۹	۳۱۹۷	۰	۲۶۰	۶۳	۲۵۹۵۵
مهاباد	۳۸	۱۰۷۲۰	۰	۰	۶	۱۳۶۳
میمه	۴۸	۱۵۱۵۷	۰	۲۷۳۸	۱۵	۱۵۸۲۵
نابین	۱۶۶	۶۰۲۶۲	۷	۲۲۸۶۷۲	۴۶	۱۴۸۴۹۳
نجف‌آباد	۴۴۰	۳۵۳۴۸۰	۲	۴۵۳۵۰	۱۲۵	۴۳۰۲۲۸
نصرآباد	۲۶	۳۳۰۱	۱	۱۴۹	۲	۱۶۲۶
نطنز	۱۲۸	۷۹۸۸۰	۱	۲۲	۲۱	۷۱۴۰۶
نوش‌آباد	۶۳	۲۳۰۵۵	۲۶۲	۱۰۸۸۱	۶۱	۱۷۵۰۳
نیاسر	۳۵	۶۱۹۰	۱۷۴	۱۸۷۱۳	۶	۱۳۹۲۶۲
نیک‌آباد	۵۴	۱۳۵۶۹	۱	۴۸۰۷۳	۲۰	۵۸۰۷۰
ورزنه	۶۱	۱۳۶۵۴	۱	۴۹۸۶۸	۱۶	۵۹۰۵
ورنامخواست	۴۲	۱۲۷۱۸	۰	۰	۳۷	۱۵۸۸۰
وزوان	۳۰	۱۲۶۶۲	۱	۲۲۸	۹۴	۱۵۱۷۹۶
ونک	۱۴	۳۴۸۰	۰	۰	۱	۲۳۵
هرند	۶۲	۲۹۲۱۹	۰	۲۲۵۵۸	۲۴	۵۰۷۳۹



۳-۸- تعداد انشعاب و حجم فروش آب به تفکیک کاربری در نقاط شهری تحت پوشش شرکت آب و فاضلاب شهری (دنباله)
(فقره-۵ مترمکعب)

سال و شهر	عمومی و دولتی		تجاری		سایر ^(۱)	
	تعداد انشعاب	حجم فروش	تعداد انشعاب	حجم فروش	تعداد انشعاب	حجم فروش
۱۳۸۰
۱۳۸۵	۴۲	۱۴۴۸۳۰۰۰	۴۵۳۲	۱۳۵۶۶۰۰۰	۲۰۲	۱۸۲۳۹۰۰۰
۱۳۹۰	۲۸۶۲۴	۲۸۹۸۸۰۰۰	۷۶۹۹۷	۲۰۲۹۹۰۰۰	۶۳۰	۱۲۹۰۰۰۰
۱۳۹۲	۳۱۲۲۳	۴۹۳۳۸۰۰۰	۸۴۵۳۷	۲۵۰۱۳۰۰۰	۶۰۹	۱۳۶۳۰۰۰
۱۳۹۳	۵۵۷۹	۱۱۷۱۳۸۲۶	۸۳۳۵۴	۸۶۳۳۲۷۱	۱۲۰۴	۲۴۰۱۵۹۷۸
۱۳۹۴	۵۷۱۹	۹۹۲۹۲۹۶	۸۸۲۱۸	۸۵۴۸۷۱۶	۴۷۹۴ ^(۲)	۲۶۸۳۲۶۳۶ ^(۲)
۱۳۹۵	۵۴۰۹	۱۰۴۴۰۱۵۰	۸۸۸۱۹	۹۱۳۲۴۱۶	۱۳۶۰۸ ^(۲)	۲۷۷۷۴۵۰۲ ^(۲)
۱۳۹۶	۵۸۸۹	۱۱۰۰۵۵۸۴	۹۵۹۰۳	۹۲۳۸۸۹۷	۶۶۴۰	۲۸۰۸۱۱۹۵
آران و بیدگل	۶۲	۵۶۸۳۸	۸۰۶	۱۰۶۶۰۱	۴۹۰	۳۶۰۵۰۴
ابریشم	۲۰	۳۸۴۸۱	۷۷۶	۵۴۴۸۵	.	.
ابوزیدآباد	۱۹	۵۵۷۴	۱۴۳	۱۴۱۵۸	۷۰	۹۲۵۳۵
اردستان	۱۱۰	۷۷۴۶۶	۶۲۹	۶۷۲۹۹	۷	۵۹۳۱۶۰
اژیه	۱۷	۴۲۳۲	۹۷	۵۲۹۰	.	.
اصغرآباد	۱۱	۹۴۹	۱۴۲۱	۱۱۹۲۳۸	.	.
اصفهان	۱۲۳۹	۷۲۸۲۲۲۲	۳۶۰۷۳	۴۴۱۵۲۷۰	۱۷	۵۲۱۷۱۵۲
افوس	۱۵	۳۵۱۹	۵۲	۱۱۷۵	.	.
انارک	۳۰	۱۰۷۷۹	۳۴	۶۱۷۱	.	.
ایمانشهر	۱۶	۵۶۰۶	۳۵۷	۲۱۷۳۱	۱	۱۸۷۰۷۱۵
بادرود	۷۰	۹۲۱۴۳	۱۰۳۵	۱۰۱۸۵۱	.	.
باغ بهادران	۴۱	۸۳۳۸۵	۴۰۱	۴۱۸۱۵	.	.
باغشاد
بافران	۱۰	۱۶۲۸	۵۹	۱۲۱۰۸	.	.
برزک	۱۵	۲۷۰۰	۴۳	۱۰۵۸۵	۴۴۸	۷۳۴۵۰
برفانبار	۱۴	۱۰۸۳	۳۳	۱۲۶۰	.	.
بهاران شهر	۲۶	۸۳۶۶	۲۲۳	۱۶۸۶۸	.	.
بهارستان	۶۹	۶۴۰۲۹	۸۸۱	۸۴۹۵۸	۱۱	۴۴۵۹۴۴۵
بوئین و میاندشت	۴۴	۲۳۷۵۷	۲۵۹	۱۳۰۳۵	۱	۱۱۴۷۹۲
پیریکران	۲۸	۸۶۳۱	۵۶۷	۳۹۲۵۴	۲	۱۵۷۷۷۷۲
تودشک	۱۳	۱۱۳۱	۱۵۱	۴۶۶۶	.	.



۳-۸- تعداد انشعاب و حجم فروش آب به تفکیک کاربری در نقاط شهری تحت پوشش شرکت آب و فاضلاب شهری (دنباله)
(فقره-مترمکعب)

سال و شهر	عمومی و دولتی		تجاری		سایر ^(۲)	
	تعداد انشعاب	حجم فروش	تعداد انشعاب	حجم فروش	تعداد انشعاب	حجم فروش
تیران	۶۶	۲۵۱۰۱	۷۶۲	۶۰۳۷۳	۸	۱۰۳۴۵۳۳
جندق	۱۷	۱۳۷۱۱	۱۴۱	۸۰۷۸	.	.
جوزدان	۱۱	۱۹۶۵	۹۶	۵۴۲۲	.	.
جوشقان قالی	۱۶	۷۷۷۶	۴۱	۲۳۵۵	۳۰۱	۴۹۲۸۰
چادگان	۶۲	۴۷۸۶۷	۲۳۴	۲۷۰۶۹	.	.
چرمهین	۱۳	۷۸۸۵	۱۷۰	۵۶۵۰	.	.
چمگردان	۱۲	۷۸۷۰	۳۱۸	۳۵۷۱۴	.	.
حبیب آباد	۲۳	۵۹۳۱	۴۶۹	۷۵۷۹۵	۱	۵۲۸۷۲
حسن آباد	۱۷	۴۸۹۲	۱۰۴	۴۱۳۵	۲	۶۹۷۲۸۶
حنا	۲۱	۲۸۷۳	۶۴	۳۸۰۳	.	.
خالدآباد
خمینی شهر	۲۳۹	۱۶۲۱۱۷	۵۱۱۶	۴۶۰۹۳۹	۱	۲۷۳۶۰۰
خوانسار	۹۶	۷۶۳۳۰	۳۹۸	۲۳۵۲۰	.	.
خور	۵۴	۲۱۷۶۶	۲۰۴	۷۶۷۰	.	۲۴۶۰
خورزوق	۲۵	۱۰۲۳۴	۷۴۵	۴۰۷۴۱	.	.
داران	۷۳	۱۱۳۸۴۴	۴۰۸	۴۳۵۲۶	.	.
دامنه	۲۲	۴۱۵۳	۶۶	۴۳۹۹	.	.
درچه	۴۲	۱۶۶۱۸	۱۲۱۱	۱۲۳۱۸۶	.	.
دستگرد	۱۴	۴۸۲۴	۶۸۸	۶۷۷۰۲	.	.
دهاقان	۸۶	۴۳۲۶۴	۴۶۲	۲۰۶۸۷	.	.
دهق	۴۳	۳۴۰۸۶	۱۵۰	۱۵۶۹۳	.	.
دولت آباد	۶۶	۳۶۹۶۷	۱۵۱۴	۸۹۸۴۷	.	.
دیزیچه	۲۸	۱۶۳۰۶	۲۶۰	۱۵۷۴۹	.	.
رزوه	۲۹	۵۰۵۸	۴۸	۱۰۵۰	.	.
رضوانشهر	۲۱	۱۸۷۱	۱۰۸	۲۹۷۹	.	.
زازران	۱۲	۱۶۸۴	۲۲۲	۲۶۱۵۵	.	.
زاینده رود	۱۵	۲۵۱۲	۱۴۶	۹۷۲۰	.	.
زرین شهر	۹۲	۱۵۲۲۸۴	۱۲۳۲	۱۰۳۶۷۹	۱	۲۷۶۴۹۶
زواره	۵۷	۳۵۷۴۱	۵۳۰	۲۳۸۲۱	۱	۱۶۰۹۲۲
زیار



۳-۸- تعداد انشعاب و حجم فروش آب به تفکیک کاربری در نقاط شهری تحت پوشش شرکت آب و فاضلاب شهری (دنباله)
(فقره-۵-مترمکعب)

سال و شهر	عمومی و دولتی		تجاری		سایر ^(۲)	
	تعداد انشعاب	حجم فروش	تعداد انشعاب	حجم فروش	تعداد انشعاب	حجم فروش
زیباشهر	۲۶	۱۸۵۵۰	۲۳۹	۱۹۱۶۷	۲	۱۴۳۵۶۱۷
سجزی	۲۱	۲۲۱۷۴	۱۳۱	۱۱۷۸۱	۲	۲۰۵۷۹۱
سده لنجان	۱۷	۳۰۳۹۶	۲۱۵	۸۵۰۳	.	.
سفیدشهر	۵	۲۶۴۹	۶۳	۴۴۲۸	۲۳	۷۱۶۷۲
سمیرم	۷۸	۷۷۱۴۷	۳۵۸	۱۹۱۸۳	.	.
سین
شاپورآباد
شاهین شهر	۱۲۹	۱۱۴۷۳۱	۲۳۹۳	۲۴۴۹۳۹	۲	۸۰۰
شهرضا	۴۱۳	۲۰۲۶۹۰	۴۶۲۷	۲۶۳۵۷۰	۱	۸۱۲۶۷
طالخنچه	۱۱	۴۴۶۳	۹۸	۵۶۱۱	.	.
طرق رود
عسگران	۲۴	۴۷۰۵	۱۵۳	۷۲۱۲	۱	۱۰۵۸۵۰
علویچه	۲۶	۷۳۷۷	۱۷۵	۱۲۲۲۰	۱	۱۲۳۶
فرخی	۱۱	۴۰۱۵	۳۲	۸۷۷	۱	۶۴۳۶
فریدونشهر	۷۹	۸۰۳۸۲	۴۱۷	۲۰۴۴۹	۴	۲۷۰۵۰۱
فلاورجان	۱۱۵	۸۲۷۹۱	۱۴۵۸	۱۰۰۱۴۴	۳	۹۴۱۲۴۰
فولادشهر	۱۳۰	۴۷۶۷۹۱	۱۵۷۷	۱۲۲۰۰۸	.	.
قمصر	۲۷	۱۸۳۴۹	۹۹	۱۹۶۶۸	۱۶۷۸	۴۰۵۱۶۶
قهباورستان	۸	۶۰۷۰	۲۲۸	۲۵۵۲۳	.	.
قهدریجان	۲۰	۱۵۲۹۳	۶۱۷	۵۹۹۵۷	.	.
کاشان	۲۶۳	۲۳۳۱۳۸	۵۵۲۸	۶۱۳۸۵۵	۲۵۵۷	۸۶۳۳۱۰
کاموچوگان	۸	۱۵۹۵	۱۷	۴۰۴	۴۲۹	۶۴۷۳۱
کرکوند	۲۳	۷۷۹۳	۱۳۰	۱۷۲۳۹	۱	۲۷۷۱۷۷
کلیشادوسودرجان	۱۵	۲۶۸۷۶	۵۳۲	۳۰۸۸۴	.	.
کمشچه	۱۰	۵۱۸۰	۲۲۸	۱۵۲۹۱	.	.
کمه	۱۳	۳۵۱۶	۹	۱۸۸	.	.
کهریزسنگ	۱۴	۱۹۲۶	۱۲۵۱	۸۵۴۳۰	.	.
کوشک	۱۳	۳۹۳۳	۵۶۵	۵۵۸۰۹	.	.
کوهپایه	۴۴	۱۳۱۳۸	۱۸۴	۵۹۳۵	۱	۹۵۸۱۴۳
گرگاب	۲	۲۳۲۰	۱۹۹	۱۰۴۰۷	.	.



۳-۸- تعداد انشعاب و حجم فروش آب به تفکیک کاربری در نقاط شهری تحت پوشش شرکت آب و فاضلاب شهری (دنباله)
(فقره-مترمکعب)

سال و شهر	عمومی و دولتی		تجاری		سایر ^(۲)	
	تعداد انشعاب	حجم فروش	تعداد انشعاب	حجم فروش	تعداد انشعاب	حجم فروش
گزبرخوار	۲۹	۱۴۴۹۳	۶۷۱	۶۰۸۴۶	۰	۰
گلپایگان	۱۲۷	۹۹۷۰۱	۱۷۶۳	۱۰۱۰۱۱	۱	۵۷۰۴۹۰
گلدشت	۳۹	۵۱۶۸۷	۱۲۲۷	۱۰۸۴۹۶	۰	۰
گلشن	۱۷	۱۱۴۲	۱۷۰	۶۹۴۲	۰	۰
گلشهر	۳۷	۲۱۳۰۵	۳۱۵	۱۸۷۰۳	۰	۰
گوگد	۳۹	۱۹۵۰۱	۲۸۶	۲۳۶۹۷	۰	۰
لای بیید	۳	۹۹۵	۳۹	۴۸۳۷	۰	۰
مبارکه	۱۰۸	۹۷۳۸۱	۱۳۴۶	۱۳۹۰۸۴	۱	۸۸۸۹۶
مجلسی	۰	۰	۰	۰	۰	۰
محمدآباد	۲۵	۸۷۶۸	۱۶۹	۵۹۶۸	۱	۲۳۰۵۸۶
مشکات	۱۳	۲۶۹۰	۱۰۸	۸۹۹۷	۶۱	۸۱۲۶۷
منظریه	۲۳	۴۰۴۴	۱۴۲	۱۸۴۳۰	۰	۰
مهاباد	۲۸	۹۹۴۰	۸۶	۶۱۵۸	۰	۰
میمه	۵۲	۳۶۷۴۷	۴۱۳	۳۵۰۴۱	۲	۲۹۲۰۷۰
نابین	۱۴۱	۱۱۵۵۱۷	۷۹۵	۵۸۷۰۱	۱	۱۵۰۳۹۶
نجفآباد	۲۴۸	۲۷۲۰۴۹	۵۲۱۵	۲۸۸۴۷۱	۱	۱۱۴۵۸۸
نصرآباد	۱۱	۲۴۶۲	۶۳	۴۷۳۶	۰	۰
نطنز	۸۷	۵۲۵۷۴	۳۷۷	۲۷۵۱۸	۱	۱۲۱۳۷
نوشآباد	۹	۲۱۶۶	۱۰۷	۱۷۳۵۶	۵۶	۱۵۲۵۱
نیاسر	۲۸	۱۴۲۳۶	۶۴	۱۲۶۵۵	۴۲۹	۱۱۰۰۱۸
نیکآباد	۳۴	۱۶۰۱۱	۲۶۷	۱۱۳۷۸	۷	۱۰۱۴۱۸۲
ورزنه	۳۴	۲۱۶۷۵	۱۲۵	۹۱۳۹	۲	۱۳۷۵۱۲۳
ورنامخواست	۱۱	۴۴۲۹	۴۱۳	۲۳۰۱۵	۱	۱۰۳۹۸۸
وزوان	۱۸	۷۲۱۴	۱۳۸	۸۸۶۹	۲	۰
ونک	۱۱	۳۵۴۲	۱۱	۶۹۲	۰	۰
هرند	۴۱	۱۹۲۷۸	۲۲۳	۱۱۲۰۰	۶	۱۳۲۶۳۰۲

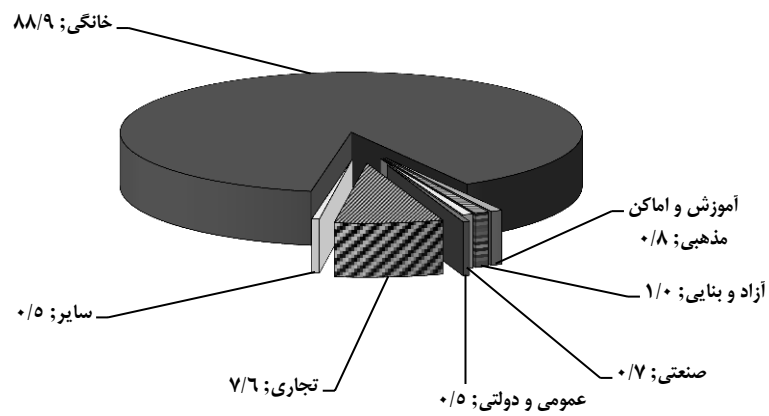
۱) شامل کنتورهای تجمعی روستایی، فروش آب تانکرهای آب و فاضلاب روستایی، فضای سبز، مراکز نظامی، انتظامی و اقامتگاه‌های غیردائم و ... می‌باشد.

۲) آمار انشعاب کل در سال ۱۳۸۵ در بخش خانگی مربوط به شهرستان‌های آران و بیدگل و کاشان می‌باشد.

۳) افزایش در بخش سایر مربوط به شهرستان آران و بیدگل و کاشان است که ابلاغ تعرفه آب اقامتگاه‌های غیردائم از کاربری خانگی کسر و در سایر لحاظ شده است.

مأخذ- شرکت آب و فاضلاب استان اصفهان و شهرستان کاشان.

۸-۲- توزیع تعداد انشعاب آب به تفکیک کاربری در نقاط شهری در سال ۱۳۹۶



مینا: جدول ۸-۳

۴-۸- اطلاعات مربوط به ظرفیت تأمین، تولید، فروش و تعداد انشعاب آب در نقاط روستایی تحت پوشش شرکت آب و فاضلاب روستایی

سال و شهرستان	حداکثر ظرفیت منابع تأمین آب (هزار مترمکعب)	تولید (هزار مترمکعب)	فروش آب (هزار مترمکعب)	تعداد انشعاب آب (فقره)
۱۳۸۵	۰۰۰	۶۵۱۰۰	۲۹۷۰۰	۱۸۱۹۸۰
۱۳۹۰	۸۲۸۸۳	۵۳۵۲۲	۳۳۸۲۶	۲۰۰۸۶۰
۱۳۹۲	۶۰۴۷۷	۵۷۲۶۴	۳۸۵۶۰	۲۱۹۵۵۷
۱۳۹۳	۶۳۸۴۸	۵۸۱۷۰	۳۹۸۲۱	۲۲۶۱۱۲
۱۳۹۴	۶۹۰۶۷	۵۸۳۸۱	۴۱۰۱۰	۲۳۲۲۵۶
۱۳۹۵	۶۳۹۶۸	۵۷۲۶۹	۴۰۹۰۸	۲۳۷۶۸۳
۱۳۹۶	۶۷۰۱۸	۵۷۱۹۹	۴۰۵۹۹	۲۴۳۰۹۰
آران و بیدگل	۱۷۹۰	۱۵۰۵	۱۵۰۴	۵۹۱۰
اردستان	۲۵۹۳	۱۸۵۰	۹۰۳	۱۱۲۸۱
اصفهان	۱۲۴۹۵	۱۴۹۹۲	۱۱۰۳۲	۵۷۹۰۴
برخوار	۲۳۰	۱۶۸	۷۵	۳۸۳
بویین و میاندشت	۱۸۸۰	۷۴۷	۵۶۹	۳۶۷۸
تیران و کرون	۳۹۳۲	۳۶۹۱	۲۶۱۱	۱۵۰۸۹
چادگان	۲۰۴۰	۱۸۷۳	۱۲۷۴	۶۰۶۷
خمینی شهر	۱۱۰	۲۷۳	۲۱۶	۱۵۵۶
خوانسار	۱۸۶۲	۱۸۵۴	۱۰۰۳	۶۱۱۹
خور و بیابانک	۷۱۰	۴۴۲	۴۳۴	۳۱۸۵
دهاقان	۱۷۸۹	۹۴۱	۷۷۲	۵۴۳۶
سمیرم	۲۶۴۰	۲۰۳۹	۱۳۵۸	۷۵۶۹
شاهین شهر و میمه	۱۷۳۰	۱۱۰۸	۹۸۴	۶۴۳۵
شهرضا	۱۹۵۲	۱۳۲۵	۹۵۸	۷۶۹۱
فریدن	۲۹۹۳	۲۴۷۶	۱۷۷۴	۹۲۰۹
فریدونشهر	۱۲۹۰	۱۱۰۷	۷۶۳	۴۰۶۳
فلاورجان	۶۴۵۸	۵۴۳۲	۳۷۳۲	۲۲۵۸۶
کاشان	۳۸۲۴	۲۴۹۱	۱۶۶۹	۱۴۸۲۶
گلپایگان	۲۹۲۵	۱۴۳۳	۱۱۰۸	۷۷۹۴
لنجان	۴۳۸۱	۴۵۱۶	۲۸۹۶	۱۳۱۸۶
مبارکه	۳۲۴۰	۲۷۶۹	۱۹۸۷	۹۵۱۹
نایین	۱۰۱۳	۶۰۴	۴۰۶	۵۱۰۸
نجف آباد	۲۲۵۷	۲۱۶۲	۱۵۹۱	۹۸۹۴
نطنز	۲۸۸۴	۱۴۰۱	۹۸۰	۸۶۰۲

مأخذ- شرکت آب و فاضلاب روستایی استان اصفهان.

۵-۸- اطلاعات مربوط به وضع موجود حجم مخازن، طول شبکه و طول خطوط انتقال آب در نقاط روستایی تحت پوشش شرکت آب و فاضلاب روستایی (مترمکعب - کیلومتر)

سال و شهرستان	حجم مخازن در مدار بهره‌برداری	طول شبکه توزیع آب	طول خطوط انتقال آب
۱۳۸۵	۱۰۶۸۰۰	۶۰۸۵	۰۰۰
۱۳۹۰	۱۲۲۸۲۴	۵۰۵۱	۲۲۲۳
۱۳۹۲	۱۲۱۹۹۰	۵۱۷۹	۲۴۳۶
۱۳۹۳	۱۲۰۵۱۱	۵۲۲۴	۲۵۹۹
۱۳۹۴	۱۲۱۶۸۱	۵۲۸۱	۲۶۱۳
۱۳۹۵	۱۲۱۸۳۰	۵۳۳۵	۲۸۸۵
۱۳۹۶	۱۳۸۱۸۹	۵۳۴۰	۲۸۹۰
آران و بیدگل	۲۷۵۰	۱۲۷	۳۵
اردستان	۷۰۹۰	۳۹۰	۲۴۶
اصفهان	۱۶۰۵۶	۱۲۱۰	۷۵۸
برخوار	۳۵۰	۱۱	۵۹
بویین و میاندشت	۲۹۱۵	۱۰۹	۴۷
تیران و کرون	۱۰۲۵۰	۲۶۸	۱۶۰
چادگان	۴۲۶۲	۱۶۷	۹۶
خمینی شهر	۱۸۰	۲۵	۱۰
خوانسار	۶۱۵۰	۱۸۲	۷۲
خور و بیابانک	۲۳۳۰	۱۰۵	۶۲
دهاقان	۲۰۳۵	۱۷۵	۳۴
سمیرم	۹۶۲۷	۱۸۳	۱۸۵
شاهین شهر و میمه	۲۲۵۲	۱۶۶	۸۴
شهرضا	۳۷۶۵	۲۰۰	۳۶
فریدن	۶۱۱۰	۱۹۸	۵۳
فریدونشهر	۳۸۰۴	۸۵	۹۱
فلاورجان	۶۴۸۰	۲۵۹	۱۱۷
کاشان	۱۶۸۸۵	۲۷۱	۱۹۱
گلپایگان	۴۲۸۶	۲۷۵	۱۰۱
لنجان	۸۵۷۷	۲۸۸	۹۸
مبارکه	۴۹۶۵	۱۲۴	۶۱
نابین	۶۰۹۰	۱۵۵	۱۰۲
نجف‌آباد	۴۵۴۰	۱۷۰	۱۰۵
نطنز	۶۴۴۰	۱۹۷	۸۷

مأخذ- شرکت آب و فاضلاب روستایی استان اصفهان.

۶-۸- طول شبکه جمع‌آوری و تعداد انشعاب فاضلاب در نقاط شهری تحت پوشش شرکت آب و فاضلاب شهری

تعداد انشعاب	طول شبکه جمع‌آوری با قطر ۲۰۰ میلیمتر و بیش‌تر ^(۱)	سال و شهر
۲۹۴۱۲۹	۳۶۳۹	۱۳۸۰
۴۱۳۷۱۱	۴۹۹۴	۱۳۸۵
۵۲۴۴۰۴	۶۲۵۰	۱۳۹۰
۵۷۸۴۹۱	۶۹۰۹	۱۳۹۲
۶۰۸۹۰۹	۷۳۱۳	۱۳۹۳
۶۱۷۴۴۱	۷۶۳۸	۱۳۹۴
۶۵۳۰۴۷	۷۸۷۵	۱۳۹۵
۶۱۲۳۹۵	۸۲۷۰	۱۳۹۶
.	.	آران و بیدگل
.	۴	ابریشم
.	.	ابوزیدآباد
۲۰۱۶	۴۱	اردستان
.	۲۳	اژیه
.	.	اصغرآباد
۳۷۸۸۲۷	۳۸۷۶	اصفهان
.	.	افوس
۸۶۳	۱۵	انارک
.	۱	ایمانشهر
.	.	بادرود
۱۹۷۷	۳۹	باغبهداران
.	.	باغشاد
۳۳	۱۰	بافران
.	.	برزک
.	.	برف‌انبار
.	.	بهاران‌شهر
۱۷۷۹۳	۲۰۵	بهارستان
۲۷۱۸	۴۸	بوئین و میاندشت
.	.	پیربکران
.	.	تودشک



۶-۸- طول شبکه جمع آوری و تعداد انشعاب فاضلاب در نقاط شهری تحت پوشش شرکت آب و فاضلاب شهری (دنباله)

تعداد انشعاب	طول شبکه جمع آوری با قطر ۲۰۰ میلیمتر و بیش تر ^(۱)	سال و شهر
۸۵۴	۵۰	تیران
.	.	جندق
.	.	جوزدان
.	.	جوشقان قالی
۹۲	۲۹	چادگان
.	.	چرمهین
۴۵۰۷	۵۹	چمگردان
۲۹۴	۵	حبیب آباد
.	.	حسن آباد
.	.	حنا
.	.	خالدآباد
۶۲۹۱۴	۶۸۰	خمینی شهر
۱۰۰	۱۸	خوانسار
.	.	خور
۵۲۷۳	۱۰۸	خورزوق
۲۳۸۵	۷۱	داران
.	.	دامنه
۸۶۶۸	۱۲۰	درچه
۳۴۳۳	۵۱	دستگرد
.	۴	دهاقان
.	۵	دهق
۹۹۴۲	۱۰۹	دولت آباد
.	۲۲	دیزیچه
.	.	رزوه
.	.	رضوانشهر
.	.	زازران
.	۲۰	زاینده رود
۱۳۶۶۲	۱۳۸	زرین شهر
.	۱	زواره
.	.	زیار



۶-۸- طول شبکه جمع آوری و تعداد انشعاب فاضلاب در نقاط شهری تحت پوشش شرکت آب و فاضلاب شهری (دنباله)

تعداد انشعاب	طول شبکه جمع آوری با قطر ۲۰۰ میلیمتر و بیش تر ^(۱)	سال و شهر
۰	۲۳	زیباشهر
۰	۰	سجزی
۱۶۶۰	۶۶	سده لنجان
۰	۰	سفیدشهر
۵۳۰۲	۱۰۸	سمیرم
۰	۰	سین
۰	۰	شاپورآباد
۳۵۲۰۱	۳۴۶	شاهین شهر
۱۵۰۸۶	۱۸۹	شهرضا
۰	۰	طالخنجه
۰	۰	طرق رود
۰	۰	عسگران
۰	۰	علویچه
۰	۰	فرخی
۲۹۷	۲۶	فریدونشهر
۱۰۵۶۵	۱۴۴	فلاورجان
۱۸۴۷۲	۱۸۹	فولادشهر
۶۷۵	۳۶	قمصر
۰	۴	قهباورستان
۱۲۹۹	۲۵	قهدریجان
۲۵۷۸۵	۳۳۸	کاشان
۰	۰	کاموچوگان
۸۶۳	۴۴	کرکوند
۲۷	۴	کلیشادوسودرجان
۰	۰	کمشچه
۰	۰	کمه
۰	۶	کهریزسنگ
۶۷	۲	کوشک
۲۲۱۲	۴۶	کوهپایه
۰	۱۹	گرگاب



۶-۸- طول شبکه جمع‌آوری و تعداد انشعاب فاضلاب در نقاط شهری تحت پوشش شرکت آب و فاضلاب شهری (دنباله)

تعداد انشعاب	طول شبکه جمع‌آوری با قطر ۲۰۰ میلیمتر و بیش‌تر ^(۱)	سال و شهر
۴۷۹۶	۷۲	گزبرخوار
.	۲	گلیپگان
.	.	گلدشت
.	.	گلشن
.	.	گلشهر
.	.	گوگرد
.	.	لای‌بید
۱۵۹۸۳	۲۷۰	مبارکه
.	.	مجلسی
.	.	محمدآباد
.	.	مشکات
.	.	منظریه
.	.	مهاباد
.	.	میمه
۸۳۱۷	۱۲۸	نابین
۹۹۴۸	۲۱۸	نجف‌آباد
.	.	نصرآباد
۱۳۲	۲۰	نطنز
.	.	نوش‌آباد
۶۸۸	۲۴	نیاسر
.	.	نیک‌آباد
۴۳۸۹	۵۸	ورزنه
۲۴۶۷	۶۵	ورنامخواست
.	.	وزوان
.	.	ونک
۱۸۱۳	۴۶	هرند

(۱) طول شبکه شامل خطوط انتقال نیز می‌باشد.
مأخذ - شرکت آب و فاضلاب استان اصفهان و شهرستان کاشان.

۷-۸- ظرفیت نامی و تولید ناخالص برق مولدهای نصب شده^(۱)

ظرفیت نامی (هزار کیلووات)			سال
سایر مؤسسات ^(۲)	مؤسسات تابع وزارت نیرو	جمع	
...	۱۳۸۰
۱۴۳۲	۱۶۲۳	۳۰۵۵	۱۳۸۵
۱۶۷۳	۲۴۶۷	۴۱۴۰	۱۳۹۰
۱۶۷۳	۲۴۶۷	۴۱۴۰	۱۳۹۲
۳۹۴۵	۱۰۲۹	۴۹۷۴	۱۳۹۳
۳۹۴۵	۱۰۲۹	۴۹۷۴	۱۳۹۴
۳۹۴۵	۱۰۵۹	۵۰۰۴	۱۳۹۵
۳۹۴۵	۱۰۵۹	۵۰۰۴	۱۳۹۶

تولید ناخالص برق (میلیون کیلووات ساعت)			سال
سایر مؤسسات ^(۲)	مؤسسات تابع وزارت نیرو	جمع	
...	۱۳۸۰
۶۴۹۲	۱۷۳۷۵	۲۳۵۶۷	۱۳۸۵
۷۹۸۵	۱۶۸۶۳	۲۴۸۴۸	۱۳۹۰
۹۲۷۴	۱۶۳۸۲	۲۵۶۵۶	۱۳۹۲
۲۰۳۲۷	۲۹۳۸	۲۳۲۶۵	۱۳۹۳
۲۲۴۶۳	۵۳۴۳	۲۷۸۰۶	۱۳۹۴
۱۹۸۶۷	۲۸۰۰	^(۳) ۲۲۷۴۷	۱۳۹۵
۲۳۱۱۷۶	۴۰۵۰	۲۶۲۲۶	۱۳۹۶

(۱) اطلاعات سال‌های قبل، توسط کارشناس ذی‌ربط مورد تجدیدنظر قرار گرفته است.

(۲) سایر مؤسسات شامل بخش خصوصی و صنایع بزرگ (فولاد مبارکه و ذوب آهن) می‌باشد.

(۳) نیروگاه اصفهان به علت کمبود آب کاهش تولید داشته است.

مأخذ- شرکت برق منطقه‌ای استان اصفهان.

۸-۸- ظرفیت مولدهای نصب شده و بیشترین قدرت تولید شده در نقطه اوج مصرف نیروگاه‌های تابع شرکت برق منطقه ای (هزار کیلو وات)

ظرفیت نامی (قدرت نامی)	ظرفیت عملی (قدرت عملی)	ظرفیت تولید شده در نقطه اوج مصرف	شرح
...	جمع
۳۰۵۵	۲۸۴۹	۲۸۴۹	۱۳۸۰
۴۱۴۰	۴۱۹۵	۴۱۹۵	۱۳۸۵
۴۱۴۰	۴۱۹۵	۴۱۹۵	۱۳۹۰
۴۹۷۴	۴۱۹۵	۴۱۹۵	۱۳۹۲
۴۹۷۴	۴۱۹۵	۴۱۹۵	۱۳۹۳
۴۹۷۴	۴۱۹۵	۴۱۹۵	۱۳۹۴
۵۰۰۴	۴۳۳۲	۴۳۳۲	۱۳۹۵
۵۰۰۴	۴۵۶۴	۴۵۶۴	۱۳۹۶
۱۰۵۹	۱۰۰۵	۱۰۰۵	وزارت نیرو
۵۵	۵۵	۵۵	آبی (سد زاینده رود)
۸۳۵	۸۳۰	۸۳۰	بخاری (اصفهان)
۸۸	۶۵	۶۵	گازی (هسا)
۳۲	۲۰	۲۰	دیزلی
۴۸	۳۴	۳۴	اتمی (گازی کوبیرزدایی)
۱	۱	۱	تجدیدپذیر (بادی صفه)
۵۸۳	۵۱۲	۵۱۲	صنایع بزرگ
۳۰۹	۲۹۰	۲۹۰	فولاد مبارکه اصفهان
۲۷۴	۲۲۲	۲۲۲	ذوب آهن اصفهان
۳۳۶۲	۳۰۴۷	۳۰۴۷	بخش خصوصی
۱۶۰۰	۱۵۹۲	۱۵۹۲	بخاری (شهید منتظری)
۳۲۴	۲۶۱	۲۶۱	گازی (کاشان)
۹۵۴	۷۵۴	۷۵۴	گازی (جنوب اصفهان)
۴۸۴	۴۴۰	۴۴۰	چرخه ترکیبی (زواره)

مأخذ- شرکت برق منطقه‌ای استان اصفهان.

۹-۸- ظرفیت مولدهای نصب شده و تولید ناخالص برق نیروگاه‌های تابع وزارت نیرو برحسب شرکت برق منطقه‌ای، صنایع بزرگ و بخش خصوصی: ۱۳۹۶

نیروگاه	شهرستان محل استقرار	ظرفیت نامی (هزار کیلووات)	ظرفیت عملی (هزار کیلووات)	تولید ناخالص (میلیون کیلو وات ساعت)
جمع	-	۵۰۰۴	۴۵۶۴	۲۶۲۲۶
وزارت نیرو	-	۱۰۵۹	۱۰۰۵	۴۰۵۰
آبی (سد زاینده رود)	اصفهان	۵۵	۵۵	۱۱۳
بخاری (اصفهان)	اصفهان	۸۳۵	۸۳۰	۲۸۸۱
گازی (هسا)	شاهین شهر	۸۸	۶۵	۵۰
دیزلی	-	۳۲	۲۰	-
اتمی (گازی کویرزدایی)	-	۴۸	۳۴	-
تجدیدپذیر (بادی صفه)	اصفهان	۱	۱	۶
صنایع بزرگ	-	۵۸۳	۵۱۲	۲۸۸۱
فولاد مبارکه اصفهان	اصفهان	۳۰۹	۲۹۰	۱۸۳۷
ذوب آهن اصفهان	اصفهان	۲۷۴	۲۲۲	۱۰۴۴
بخش خصوصی	-	۳۳۶۲	۳۰۴۷	۱۹۲۹۵
بخاری (شهید منتظری)	اصفهان	۱۶۰۰	۱۵۹۲	۱۱۳۷۰
گازی (کاشان)	کاشان	۳۲۴	۲۶۱	۱۱۷۶
گازی (جنوب اصفهان)	مبارکه	۹۵۴	۷۵۴	۳۹۱۲
چرخه ترکیبی (زواره)	اردستان	۴۸۴	۴۴۰	۲۸۳۷

مأخذ- شرکت برق منطقه‌ای استان اصفهان.

۱۰-۸- تولید انرژی برق و مصرف داخلی نیروگاه‌های استان (میلیون کیلو وات ساعت)

شرح	تولید ناخالص	مصرف داخلی نیروگاه‌ها	تولید خالص
جمع
۱۳۸۰	۲۳۵۶۷	۱۲۵۹	۱۹۷۱۲
۱۳۸۵	۲۴۸۴۸	۱۲۳۲	۲۰۹۵۶
۱۳۹۰	۲۵۶۵۶	۱۲۴۰	۲۱۳۶۱
۱۳۹۲	۲۳۲۶۵	۹۷۴	۱۹۳۲۴
۱۳۹۳	۲۷۸۰۶	۱۵۷۸	۲۶۲۲۸
۱۳۹۴	۲۲۷۴۷ ^(۱)	۱۱۳۸	۲۱۶۰۹
۱۳۹۵	۲۶۲۳۶	۱۴۳۵	۲۴۸۰۱
۱۳۹۶	۴۰۵۰	۳۰۹	۳۷۴۲
وزارت نیرو			
آبی (سد زاینده رود)	۱۱۳	۲	۱۱۲
بخاری (اصفهان)	۳۸۸۱	۳۰۳	۳۵۷۸
گازی (هسا)	۵۰	۴	۴۶
دیزلی	-	-	-
اتمی (گازی کویرزدایی)	-	-	-
تجدیدپذیر (بادی صفه)	۶	۰	۶
صنایع بزرگ	۲۸۸۱	۱۷۶	۲۷۰۴
فولاد مبارکه اصفهان	۱۸۳۷	۸۵	۱۷۵۲
ذوب آهن اصفهان	۱۰۴۴	۹۱	۹۵۲
بخش خصوصی	۱۹۲۹۵	۹۴۰	۱۸۳۵۵
بخاری (شهید منتظری)	۱۱۳۷۰	۸۳۳	۱۰۵۳۷
گازی (کاشان)	۱۱۷۶	۱۰	۱۱۶۶
گازی (جنوب اصفهان)	۳۹۱۲	۳۴	۳۸۷۸
چرخه ترکیبی (زواره)	۲۸۳۷	۶۳	۲۷۷۴

(۱) نیروگاه اصفهان به علت کمبود آب کاهش تولید داشته است.

مأخذ- شرکت برق منطقه‌ای استان اصفهان.

۱۱-۸- تولید ناخالص برق، سوخت مصرفی، انرژی حاصل و بازده نیروگاه‌های حرارتی تابع شرکت برق منطقه‌ای، صنایع بزرگ و بخش خصوصی

سوخت مصرفی			تولید ناخالص برق نیروگاه‌های حرارتی (میلیون کیلو وات ساعت)	شرح
گاز طبیعی (میلیون مترمکعب)	نفت کوره (میلیون لیتر)	گازوئیل (میلیون لیتر)		
۴۸۱۳/۰۳	۱۸۰۰/۹۹	۳۷۱/۶۴	۲۵۲۵۹/۰۶	۱۳۸۰
۴۴۸۳/۳۹	۱۶۳۲/۵۸	۳۳۶/۷۱	۲۳۲۶۷/۴۷	۱۳۸۵
۳۶۴۱/۵۴	۲۴۳۸/۳۳	۶۲۰/۸۴	۲۵۲۵۹/۰۶	۱۳۹۰
۲۹۰۶/۹۷	۳۴۵۸/۵۵	۶۰۳/۹۹	۲۵۶۵۵/۹۵	۱۳۹۲
۵۹۱۹/۳۶	۱۷/۶۱	۶۳۵/۷۱	۲۳۲۶۴/۵۷	۱۳۹۳
۷۴۱۱/۸۷	.	۲۴۴/۸۱	۲۷۶۳۶/۰۰	۱۳۹۴
۵۹۷۸/۵۶	.	۱۷۰/۷۹	۲۲۶۳۶/۶۰	۱۳۹۵
۱۳۷۷/۳۵	*	۱۹۷/۵۰	۲۶۱۰۶/۷۰	۱۳۹۶
۱۰۸۲/۸۶	.	۰/۰۵	۳۹۳۱/۱۰	نیروگاه‌های تابعه وزارت نیرو
۱۴۹۳/۵۴	.	۳۴/۵۵	۴۰۵۶/۷۰	صنایع بزرگ
۴۸۰۰/۹۵	.	۱۶۲/۹۰	۱۸۱۱۸/۹۰	بخش خصوصی

بازده (درصد)	انرژی حرارتی مصرفی به ازای یک کیلو وات ساعت برق تولید شده (کیلو کالری)	انرژی حاصل از مصرف سوخت (میلیارد کیلو کالری)	شرح
۳۵/۰۷	۲۴۵۲/۲۶	۶۱۹۴۱/۸۴	۱۳۸۰
۳۵/۰۳	۲۴۵۴/۸۲	۵۷۱۱۷/۴۷	۱۳۸۵
۳۶/۴	۲۳۶۲/۸۲	۵۹۶۸۲/۶۲	۱۳۹۰
۳۵/۳۱	۲۴۳۵/۵۷	۶۲۴۸۶/۷۵	۱۳۹۲
۳۴/۸	۲۴۷۱/۵۹	۵۷۵۰۰/۴۸	۱۳۹۳
۳۶/۱۳	۲۳۸۲/۶۷	۶۵۸۴۷/۴۳	۱۳۹۴
۳۶/۷۲	۲۳۳۴/۴۷	۵۲۸۸۴/۴۴	۱۳۹۵
۳۵/۳۶	۲۴۳۸/۷۷	۶۳۶۶۸/۲۴	۱۳۹۶
۳۷/۱۷	۲۳۱۳/۹۷	۹۰۹۶/۴۵	نیروگاه‌های تابعه وزارت نیرو
۲۷/۱۶	۳۱۶۵/۸۴	۱۲۸۴۲/۸۷	صنایع بزرگ
۳۷/۳۴	۲۳۰۳/۰۶	۴۱۷۲۸/۹۲	بخش خصوصی

مأخذ- شرکت برق منطقه‌ای استان اصفهان.

۸- آب و برق ۳۶۳

۱۲-۸ طول انواع خطوط انتقال برق (کیلومترمدار)

خطوط فوق توزیع		خطوط انتقال		سال
۶۳ و ۶۶ کیلو ولت	۱۳۲ کیلو ولت	۲۳۰ کیلو ولت	۴۰۰ کیلو ولت	
...	۱۳۸۰
۴۵۵۴	...	۱۰۳۸	۱۰۹۶	۱۳۸۵
۴۸۰۹	...	۱۴۱۱	۱۰۹۶	۱۳۹۰
۴۹۵۳	...	۱۴۴۵	۱۲۰۹	۱۳۹۲
۴۹۹۱	...	۱۵۳۲	۱۲۰۹	۱۳۹۳
۵۰۴۷	...	۱۵۴۳	۱۲۰۹	۱۳۹۴
۵۰۷۹	...	۱۵۴۳	۱۲۰۹	۱۳۹۵
۵۱۰۰	+++	۱۵۵۷	۱۳۱۹	۱۳۹۶

مأخذ- شرکت برق منطقه‌ای استان اصفهان.

۱۳-۸ ظرفیت پست‌های انتقال برق (مگاوات آمپر)

پست‌های فوق توزیع		پست‌های انتقال		سال
۶۳ و ۶۶ کیلو ولت	۱۳۲ کیلو ولت	۲۳۰ کیلو ولت	۴۰۰ کیلو ولت	
۳۱۶۹	...	۲۱۱۰	۲۲۸۰	۱۳۸۰
۴۳۳۶	...	۳۲۵۰	۲۸۶۰	۱۳۸۵
۶۴۸۴	...	۴۴۹۵	۳۹۶۰	۱۳۹۰
۶۸۵۴	...	۵۲۲۰	۴۷۶۰	۱۳۹۲
۶۹۹۱	...	۵۳۰۰	۵۱۶۰	۱۳۹۳
۷۲۰۹	...	۵۳۰۰	۵۱۶۰	۱۳۹۴
۷۴۱۶	...	۵۱۷۵	۵۵۶۰	۱۳۹۵
۷۵۴۱	+++	۵۰۵۰	۵۵۶۰	۱۳۹۶

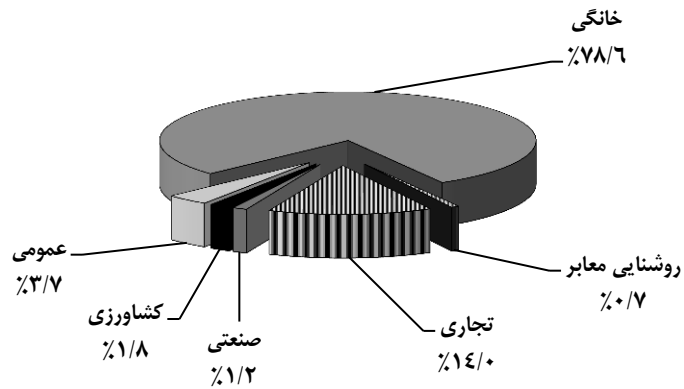
مأخذ- شرکت برق منطقه‌ای استان اصفهان.

۱۴-۸- تعداد انواع مشترکین برق (مشترک)

روشنایی معاير	سایر (تجاری)	صنعتی	کشاورزی	عمومی	خانگی	جمع	سال و شهرستان
...	۷۶۲۶۳	۷۹۸۳	۷۵۱۹	۱۶۵۷۲	۵۸۲۵۸۰	۶۹۰۹۱۷	۱۳۸۰
...	۱۹۸۲۸۳	۲۱۹۲۳	۱۶۸۸۳	۳۹۸۷۳	۱۲۶۴۸۴۲	۱۵۴۱۸۱۴	۱۳۸۵
...	۲۷۶۲۴۸	۲۳۴۲۰	۳۳۷۲۰	۵۸۲۶۵	۱۶۲۰۱۰۳	۲۰۱۱۷۵۶	۱۳۹۰
۱۲۹۴۵	۳۰۸۰۰۹	۲۵۷۶۹	۳۶۸۱۷	۷۱۸۴۶	۱۷۸۷۰۲۴	۲۲۴۲۴۱۰	۱۳۹۲
۱۴۳۶۹	۳۲۳۴۴۹	۲۷۰۵۸	۳۸۹۰۷	۷۷۹۰۷	۱۸۵۱۱۹۵	۲۳۳۲۸۸۵	۱۳۹۳
۱۵۹۲۶	۳۳۴۹۸۶	۲۸۴۰۸	۴۰۵۷۷	۸۴۰۵۸	۱۹۱۳۳۰۲	۲۴۱۷۲۵۷	۱۳۹۴
۱۶۸۲۱	۳۴۶۲۶۳	۲۹۵۵۳	۴۱۹۶۰	۸۹۹۴۷	۱۹۶۰۹۴۴	۲۴۸۵۴۸۸	۱۳۹۵
۱۷۵۰۸	۳۵۷۹۳۰	۳۱۰۹۴	۴۴۸۴۰	۹۳۷۷۴	۲۰۰۸۴۲۲	۲۵۵۳۵۶۸	۱۳۹۶
۴۹۹	۵۷۳۴	۱۲۸۵	۱۵۵۴	۱۲۳۴	۴۱۰۱۳	۵۱۳۱۹	آران و بیدگل
۴۶۶	۳۰۵۶	۲۴۷	۷۲۸	۱۱۷۹	۲۵۶۶۷	۳۱۳۴۳	اردستان
۵۱۱۳	۱۸۱۴۳۳	۱۱۰۱۳	۱۱۵۲۶	۵۲۷۱۹	۸۷۸۸۹۵	۱۱۴۰۶۹۹	اصفهان
۵۰۱	۱۰۲۶۸	۱۹۶۴	۱۰۹۲	۱۴۹۴	۴۵۵۵۳	۶۰۸۷۲	برخوار
۱۰۹	۹۵۷	۵۹	۳۱۶	۴۰۰	۸۸۳۲	۱۰۶۷۳	بویین و میاندشت
۳۵۱	۴۰۷۲	۸۱۴	۱۰۷۹	۸۸۲	۲۶۳۵۸	۳۳۵۵۶	تیران و کرون
۲۰۹	۹۷۶	۶۷	۷۲۵	۶۰۳	۱۲۹۴۷	۱۵۵۲۷	چادگان
۱۱۲۵	۲۰۲۷۳	۳۳۹۹	۲۵۹۸	۳۰۱۸	۱۰۹۶۷۵	۱۴۰۰۸۸	خمینی شهر
۱۶۲	۲۴۴۶	۲۱۱	۴۲۶	۸۰۱	۱۶۰۷۶	۲۰۱۲۲	خوانسار
۱۳۷	۱۱۸۵	۷۸	۲۰۷	۵۰۱	۹۶۳۳	۱۱۷۴۱	خور و بیابانک
۱۷۰	۲۱۴۲	۱۸۴	۸۱۹	۴۳۹	۱۳۸۹۲	۱۷۶۴۶	دهقان
۲۵۶	۱۹۵۷	۱۸۸	۱۲۷۵	۶۹۹	۲۰۹۶۵	۲۵۳۴۰	سمیرم
۷۵۳	۱۲۰۷۲	۱۵۴۷	۹۵۲	۷۸۳۶	۹۸۷۳۳	۱۲۱۸۹۳	شاهین شهر و میمه
۵۸۷	۱۱۸۴۹	۱۲۳۴	۱۳۹۹	۱۷۲۴	۶۴۱۷۳	۸۰۹۶۶	شهرضا
۱۸۳	۱۹۰۸	۱۰۶	۱۴۷۹	۵۹۵	۱۷۰۱۸	۲۱۲۸۹	فریدن
۱۸۱	۱۶۰۷	۵۵	۳۳۲	۵۱۷	۱۱۵۶۲	۱۴۲۵۴	فریدونشهر
۸۵۵	۱۳۴۳۵	۹۴۴	۷۴۴۸	۱۶۷۶	۸۸۷۷۲	۱۱۳۱۳۰	فلاورجان
۱۴۰۰	۲۲۵۲۱	۲۰۶۲	۱۵۷۱	۵۱۱۲	۱۵۰۳۲۰	۱۸۲۹۸۶	کاشان
۵۱۳	۶۶۸۵	۵۴۱	۱۴۱۲	۱۸۳۶	۴۰۹۶۵	۵۱۹۵۲	گلپایگان
۱۰۱۸	۱۴۱۶۵	۵۰۸	۸۷۴	۴۰۵۴	۱۱۳۲۷۰	۱۳۳۸۸۹	لنجان
۵۶۱	۷۹۵۹	۸۳۲	۲۲۸۳	۱۶۹۹	۵۶۲۲۷	۶۹۵۶۱	مبارکه
۲۸۴	۲۷۶۳	۲۷۴	۵۰۲	۹۷۳	۱۹۵۶۵	۲۴۴۶۱	نابین
۱۵۳۷	۲۴۲۶۱	۳۱۳۵	۳۳۷۳	۲۴۳۶	۱۱۲۰۷۴	۱۴۶۸۱۶	نجف آباد
۴۳۸	۴۲۰۶	۳۴۷	۸۷۰	۱۳۴۷	۲۶۲۳۷	۳۳۴۴۵	نطنز

مأخذ- شرکت توزیع برق استان اصفهان و شهرستان اصفهان.

۳-۸- توزیع انواع مشترکین برق در سال ۱۳۹۶



مبنا: جدول ۸-۱۴

۱۵-۸- تعداد روستاها، خانوارهای روستایی دارای برق و مشخصات تاسیسات برق رسانی به روستاها

سال	روستا	خانوار دارای برق	طول خطوط فشار متوسط توزیع (کیلومتر)	طول خطوط فشار ضعیف توزیع (کیلومتر)	تعداد ترانسفورماتورهای توزیع	ظرفیت ترانسفورماتورهای توزیع (مگاوات آمپر)
۱۳۸۰	۱۵۸۶
۱۳۸۵	۱۵۹۷
۱۳۹۰	۱۶۷۲	۲۵۱۳۶۵	۳۹۹۰	۵۸۲۱	۳۴۵۵	۴۴۸
۱۳۹۲	۱۶۷۰	۲۴۸۴۲۴	۴۳۶۸	۳۹۲۸	۳۴۵۰	۳۳۴
۱۳۹۳	۱۶۷۰	۲۶۹۹۵۹	۴۵۸۲	۴۳۹۹	۲۹۱۹	۲۶۵
۱۳۹۴	۱۶۷۸	۲۷۱۷۶۰	۴۶۱۲	۴۴۰۳	۲۹۲۷	۲۶۶
۱۳۹۵	۱۶۸۴	۲۷۵۱۱۳	۴۶۸۴	۴۶۲۶	۳۰۲۲	۲۶۹
۱۳۹۶	۱۶۹۰	۲۷۶۸۱۲	۴۶۹۰	۴۶۳۲	۳۰۲۸	۲۷۲

مأخذ- شرکت توزیع برق استان اصفهان و شهرستان اصفهان.

۱۶-۸- مقدار فروش برق برحسب نوع مصرف

کشاورزی	عمومی	خانگی	جمع	سال و شهرستان
۱۴۸۴۱۳۷	۷۴۳۳۵۶	۲۰۱۰۱۳۱	۱۰۱۳۵۱۶۶	۱۳۸۰
۱۸۶۵۰۳۳	۸۱۷۹۴۲	۲۹۰۵۱۳۰	۱۴۸۴۹۸۹۸	۱۳۸۵
۲۷۷۳۵۳۸	۸۲۶۴۴۷	۳۲۲۹۰۱۳	۱۲۳۲۷۰۰۶	۱۳۹۰
۲۵۸۲۲۸۰	۱۰۸۳۷۲۳	۳۵۸۷۶۵۴	۱۳۱۲۷۸۶۰	۱۳۹۲
۲۷۲۳۴۵۰	۱۱۵۱۵۵۳	۳۶۹۰۰۱۴	۱۳۷۰۷۷۲۴	۱۳۹۳
۲۶۹۵۰۶۳	۱۲۵۵۶۶۷	۳۸۱۴۶۲۱	۱۳۷۵۸۵۰۲	۱۳۹۴
۲۷۹۱۶۱۳	۱۲۹۳۳۲۰	۳۹۵۱۳۸۳	۱۴۳۳۳۲۰۶	۱۳۹۵
۳۰۶۳۸۴۷	۱۰۸۹۹۱۸	۴۰۵۰۱۰۴	۱۴۹۲۳۵۸۴	۱۳۹۶
۹۶۸۱۷۸	۱۵۱۳۹	۸۸۳۰۶	۴۱۱۳۷۱	آران و بیدگل
۹۵۰۷۹	۷۸۵۱	۳۶۶۶۵	۱۷۷۴۲۴	اردستان
۷۳۳۱۹۵	۶۱۲۱۳۳	۱۹۱۴۹۳۹	۵۴۹۹۲۴۰	اصفهان
۱۶۵۸۲۵	۲۲۸۸۳	۹۲۶۵۵	۶۱۰۳۷۰	برخور
۲۱۴۸۵	۲۱۲۱	۱۱۵۳۴	۴۲۵۲۹	بویین و میاندشت
۴۹۴۹۱	۶۲۲۹	۴۳۶۷۷	۲۵۹۳۴۹	تیران و کرون
۱۰۶۳۹۷	۶۷۹۲	۱۹۳۰۲	۱۴۱۰۸۱	چادگان
۹۲۹۲۸	۵۷۰۶۳	۲۲۹۵۹۱	۶۲۷۲۵۰	خمینی شهر
۱۸۱۸۷	۴۵۱۰	۲۱۳۶۰	۷۱۱۸۵	خوانسار
۱۴۳۶۵	۳۷۶۶	۱۷۲۲۱	۵۵۵۶۰	خور و بیابانک
۲۸۱۹۵	۳۹۳۱	۲۰۶۸۷	۷۰۳۷۶	دهاقان
۱۰۱۷۶۴	۵۳۷۳	۳۰۶۹۷	۱۵۵۵۳۷	سمیرم
۱۵۸۳۶۸	۶۷۴۵۱	۲۰۶۴۶۱	۱۲۵۲۰۳۵	شاهین شهر و میمه
۱۷۱۴۱۸	۲۴۶۷۲	۱۰۹۳۱۰	۵۲۹۹۸۳	شهرضا
۱۲۹۴۴۹	۴۹۰۹	۲۶۰۵۵	۱۷۲۹۶۱	فریدن
۳۴۵۸۵	۲۷۸۸	۱۶۷۶۷	۶۳۴۰۷	فریدونشهر
۲۶۹۰۲۰	۱۸۶۵۶	۱۷۵۶۹۴	۸۴۵۲۵۱	فلاورجان
۱۳۵۷۲۳	۸۴۳۰۳	۳۲۷۵۱۸	۱۱۵۵۷۹۹	کاشان
۱۳۴۰۲۰	۱۳۶۷۰	۷۰۴۸۸	۳۱۱۸۵۱	گلپایگان
۷۵۱۸۶	۴۱۷۲۱	۱۹۱۳۱۹	۴۷۵۳۶۹	لنجان
۲۲۹۸۲۴	۲۰۹۶۸	۱۰۸۳۷۷	۵۹۵۸۳۵	مبارکه
۱۱۴۹۰	۷۰۴۳	۲۹۰۶۵	۱۴۶۷۵۴	نابین
۱۲۴۴۲۵	۴۷۲۰۵	۳۲۲۱۱۳	۱۰۶۴۳۶۰	نجف آباد
۶۵۸۴۰	۹۷۴۱	۴۰۳۰۳	۱۸۱۷۰۷	نطنز

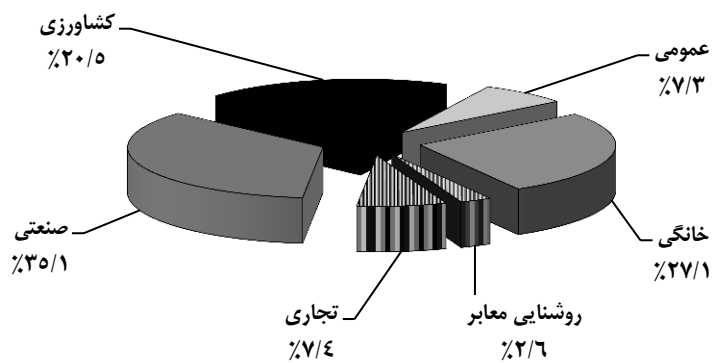


۱۶-۸- مقدار فروش برق برحسب نوع مصرف (دنباله)

روشنایی معابر	سایر ^(۱)	صنعتی	سال و شهرستان
۳۲۵۷۱۰	۳۷۸۸۹۹	۵۱۹۲۹۳۳	۱۳۸۰
۳۵۹۰۲۹	۵۹۵۹۰۵	۸۲۳۶۸۵۹	۱۳۸۵
۲۴۲۳۷۵	۸۰۹۰۸۴	۴۴۴۶۵۴۹	۱۳۹۰
۲۵۰۲۰۱	۸۳۳۰۰۶	۴۷۹۰۹۹۶	۱۳۹۲
۲۷۹۵۷۰	۹۰۵۵۸۱	۴۹۵۶۶۴۹	۱۳۹۳
۳۳۶۰۶۹	۹۶۴۸۸۳	۴۶۹۲۱۹۹	۱۳۹۴
۴۰۸۲۷۰	۱۰۳۲۸۲۹	۴۸۵۵۷۹۱	۱۳۹۵
۳۸۸۱۹۵	۱۱۰۰۷۶۲	۵۲۳۰۷۵۸	۱۳۹۶
۱۱۷۵۱	۱۵۴۲۷	۱۸۳۸۷۰	آران و بیدگل
۱۰۱۸۷	۵۸۶۹	۲۱۷۷۳	اردستان
۱۳۲۵۰۲	۶۴۷۴۰۶	۱۴۶۹۰۶۵	اصفهان
۹۷۷۰	۳۰۰۸۹	۲۸۹۱۴۸	برخوار
۲۷۹۹	۱۵۵۹	۳۰۳۱	بویین و میاندشت
۷۰۱۵	۷۸۱۷	۱۴۵۱۲۰	تیران و کرون
۵۱۷۴	۲۷۴۳	۶۷۳	چادگان
۲۱۳۴۱	۶۰۸۶۳	۱۶۵۴۵۴	خمینی شهر
۴۹۶۹	۴۲۵۲	۱۷۹۰۷	خوانسار
۴۵۵۲	۲۵۹۹	۱۳۰۵۷	خور و بیابانک
۴۰۹۶	۳۵۵۲	۹۲۱۵	دهاقان
۶۱۱۳	۴۵۰۶	۷۰۸۴	سمیرم
۲۳۳۹۷	۴۴۲۴۷	۷۵۲۱۱۱	شاهین شهر و میمه
۱۵۷۲۴	۲۵۶۹۴	۱۸۳۱۶۵	شهرضا
۵۹۱۳	۳۷۹۸	۲۸۳۷	فریدن
۳۶۹۱	۲۷۹۵	۲۷۸۱	فریدونشهر
۱۸۵۲۹	۳۰۹۳۷	۳۳۲۴۱۵	فلاورجان
۳۳۴۷۵	۶۸۶۸۴	۵۰۶۰۹۶	کاشان
۱۲۸۲۵	۱۳۸۶۳	۶۷۹۸۵	گلپایگان
۱۰۱۱۴	۳۵۴۷۷	۱۲۱۵۵۲	لنجان
۱۳۳۰۶	۲۱۵۳۷	۲۰۱۸۲۳	مبارکه
۶۰۹۹	۶۴۷۳	۸۶۵۸۴	نابین
۲۳۵۸۵	۵۲۷۴۵	۵۹۴۲۸۷	نجف آباد
۱۱۲۶۸	۷۸۳۰	۵۳۷۲۵	نطنز

(۱) شامل مصارف تجاری و برق‌های موقت نیز می‌باشد.
 مأخذ- شرکت توزیع برق استان اصفهان و شهرستان اصفهان.

۸-۴- فروش برق برحسب نوع مصرف در سال ۱۳۹۶



منبع: جدول ۸-۱۶