

# فصل ۱۳

## بازارهای مالی





**مقدمه**

بانک‌ها، مؤسسات اعتباری، شرکت‌های بیمه، صندوق‌های قرض‌الحسنه، سازمان بورس اوراق بهادار، صندوق‌های بازنشستگی و شرکت‌های سرمایه‌گذاری، مؤسسات مالی استان را تشکیل می‌دهند که در زیر به تاریخچه فعالیت آماری و روش گردآوری اطلاعات آماری آنها اشاره می‌شود.

**پول و بانک**

جمع‌آوری آمارهای پولی و بانکی کشور با تأسیس بانک ملی ایران در سال ۱۳۰۷ شروع شد و از سال ۱۳۱۴، با تأسیس اداره‌ی آمار و بررسی‌های اقتصادی در این بانک گسترش یافت. پس از تشکیل بانک مرکزی ایران در سال ۱۳۳۹، این وظیفه به بانک مذکور واگذار شد. در حال حاضر، بانک مرکزی جمهوری اسلامی ایران با استفاده از گزارش‌هایی که از بانک‌های کشور به طور مرتب دریافت می‌کند، آمارهای پولی و بانکی کشور را جمع‌آوری و منتشر می‌نماید.

**بیمه**

شرکت سهامی بیمه‌ی ایران در سال ۱۳۱۴ تأسیس شد. جمع‌آوری آمارهای مربوط به بیمه، با تشکیل اداره‌ی آمار و اطلاعات در شرکت مذکور، از سال ۱۳۳۹ شروع شد. این اداره پس از تغییرات و تحولاتی چند، در سال ۱۳۴۵ تجدید سازمان یافت و با امکانات گسترده‌تری به جمع‌آوری آمارهای بیمه در کشور پرداخت.

در سال ۱۳۵۰، بیمه‌ی مرکزی ایران با هدف هدایت و نظارت فعالیت‌های بیمه تأسیس گردید و تهیه و انتشار آمارهای بیمه به اداره آمار این سازمان واگذار شد. در حال حاضر، آمارهای مربوط به بیمه توسط بیمه‌ی مرکزی ایران، با استفاده از اسناد و مدارک شرکت‌های مختلف بیمه، جمع‌آوری و منتشر می‌شود.

**سایر فعالیت‌های مالی**

علاوه بر موارد فوق، فعالیت‌هایی توسط شرکت‌های تعاونی اعتبار، برای تأمین نیازهای مالی اعضای این شرکت‌ها انجام می‌شود که آمارهای مربوط به آن، از سال ۱۳۷۰ به صورت ثبتي از

وزارت تعاون دریافت و منتشر شده است. به علاوه فعالیت‌هایی توسط صندوق‌های قرض‌الحسنه و سایر مؤسسات اعتباری انجام می‌شود که اطلاعات آماری آنها، تا کنون به طور جامع جمع‌آوری نشده است.

اطلاعات و آمار مندرج در این فصل، شامل تعداد واحدهای بانکی و مؤسسات مالی و اعتباری غیربانکی، تعداد و مبلغ انواع سپرده نزد بانک‌ها، تعداد و مبلغ تسهیلات پرداختی بانک‌ها به بخش غیردولتی، مانده بدهی بخش غیردولتی به بانک‌ها و مؤسسات اعتباری غیربانکی، اطلاعات مربوط به بیمه‌نامه صادر شده، حق بیمه عاید شده، تعداد و مبلغ خسارت واقع شده و مشخصات شرکت‌های تعاونی اعتبار فعال می‌باشد.

آمار و اطلاعات مربوط به بانک از بانک‌های استان و اطلاعات مربوط به بیمه از شرکت‌های بیمه البرز، آسیا، ایران و دانا و مشخصات شرکت‌های اعتبار فعال از اداره کل تعاون، کار و رفاه اجتماعی به روش ثبتي دریافت و در این فصل ارائه شده است.

## تعاریف مفاهیم

**عملیات بانکی:** عبارت از قبول سپرده، اعطای تسهیلات بانکی، معاملات برات و سفته، معاملات ارزی، عملیات مربوط به اوراق و اسناد بهادار، نقل و انتقال وجوه در داخل کشور نظایر آن، طبق قانون است.

**واحد بانکی:** عبارت از شعبه، نمایندگی و باجه است.

**بخش دولتی:** به دولت، شرکت‌ها، مؤسسات دولتی و شهرداری‌ها اطلاق می‌شود.

**بخش غیر دولتی:** شامل بخش خصوصی، نهادهای انقلاب اسلامی و بعضی از شرکت‌های تحت پوشش وزارتخانه‌ها است.

**تسهیلات اعطایی به بخش دولتی:** تسهیلاتی است که سیستم بانکی در اختیار دولت، شرکت‌ها، مؤسسات دولتی و شهرداری‌ها قرار می‌دهد. این تسهیلات می‌تواند به صورت خرید اوراق بهادار دولتی (اسناد خزانه و اوراق قرضه) یا اعتبارات مستقیم باشد.

**تسهیلات اعطایی به بخش غیردولتی:** تسهیلاتی است که بانک‌ها از طریق قراردادهای مختلف اسلامی، به موجب قانون عملیات بانکی بدون ربا و آیین‌نامه‌های مصوب، از ابتدای سال ۱۳۶۳ به بخش غیردولتی اعطا می‌کنند. این قراردادهای عبارتند از: مشارکت حقوقی، مشارکت مدنی، فروش اقساطی، سرمایه‌گذاری مستقیم، مضاربه، مزارعه، مساقات، جعاله، معاملات سلف، اجاره به شرط تملیک، قرض‌الحسنه و خرید دین.

**مشارکت حقوقی:** عبارت از تأمین قسمتی از سرمایه شرکت‌های سهامی جدید و یا خرید قسمتی از سهام شرکت‌های سهامی موجود است.

**مشارکت مدنی:** عبارت از در آمیختن سهم‌الشرکه نقدی و یا غیرنقدی اشخاص حقیقی و یا حقوقی متعدد به نحو مشاع، به منظور انتفاع، طبق قرارداد است.

**فروش اقساطی:** عبارت از واگذاری "عین" به بهای معلوم به غیر، به ترتیبی است که تمام یا قسمتی از بهای مذکور به اقساط مساوی و یا غیرمساوی، در سررسید یا سررسیدهای معین دریافت گردد.

**سرمایه‌گذاری مستقیم:** عبارت از تأمین سرمایه لازم برای اجرای طرح‌های تولیدی و طرح‌های عمرانی انتفاعی توسط بانک‌ها، بدون مشارکت اشخاص حقیقی یا حقوقی غیر بانکی است.

**مضاربه:** قراردادی است که به موجب آن یکی از طرفین (مالک)، عهده‌دار تأمین سرمایه (نقدی) می‌شود، با قید این که طرف دیگر (عامل)، با سرمایه مذکور تجارت کند و در سود حاصله، هر دو طرف شریک باشند.

**مزارعه:** قراردادی است که به موجب آن یکی از طرفین (زارع)، زمین مشخصی را برای مدت معینی، به شخص دیگر (عامل) بدهد تا در زمین مذکور زراعت کند و حاصل بین زارع و عامل تقسیم شود.

**مساقات:** معامله‌ای است که بین صاحب درخت و امثال آن با عامل در مقابل حصه مشاع معین از ثمره واقع می‌شود. ثمره، اعم از میوه، برگ، گل و غیر آن است.

**جعاله:** عبارت از التزام شخص (جاعل یا کارفرما)، به ادای مبلغ یا اجرت معلوم (جعل) در مقابل انجام عملی معین، طبق قرارداد است. طرفی که عمل را انجام می‌دهد، "عامل" یا پیمانکار نامیده می‌شود.

**معاملات سلف:** منظور از معاملات سلف، پیش‌خرید نقدی محصولات تولیدی به قیمت معین است.

**اجاره به شرط تملیک:** عقد اجاره‌ای است که در آن، شرط شود مستأجر در پایان مدت اجاره، در صورت عمل به شرایط مندرج در قرارداد، عین مستأجره را مالک شود.

**قرض الحسنه:** عقدی است که به موجب آن، بانک‌ها مبلغ معینی را طبق ضوابط مقرر، به اشخاص اعم از حقیقی یا حقوقی، به قرض واگذار می‌نمایند.

**سپرده‌های قرض الحسنه پس‌انداز:** به سپرده‌هایی اطلاق می‌شود که سودی به آنها تعلق نمی‌گیرد، ولی طبق قانون، بانک‌ها می‌توانند به منظور جذب و تجهیز این گونه سپرده‌ها، به قید قرعه جوایز ثابت نقدی و یا جنسی به سپرده‌گذاران اعطا کنند.

**سپرده‌های سرمایه‌گذاری مدت‌دار:** به سپرده‌هایی اطلاق می‌شود که بانک‌ها به صورت سپرده‌های سرمایه‌گذاری کوتاه مدت یا بلندمدت، از مردم قبول می‌کنند. بانک‌ها در مورد سپرده‌های سرمایه‌گذاری مدت‌دار، فقط به عنوان وکیل سپرده‌گذار عمل می‌کنند و منافع حاصل از این سپرده‌ها، طبق عقود اسلامی مورد استفاده قرار می‌گیرد. منافع براساس عقد قراردادی بین سپرده‌گذار و بانک، تقسیم می‌شود.

**بدهی بخش غیردولتی:** عبارت از مجموع مانده تسهیلات و وام‌هایی است که توسط بانک‌ها، به بخش غیردولتی اعطا می‌شود.

**مانده در پایان سال:** به حاصل جمع مابه‌التفاوت پرداختی‌ها و دریافتی‌ها در طول سال، با موجودی اول سال اطلاق می‌شود.

**بیمه:** عقدی است که به موجب آن، یک طرف تعهد می‌کند در ازای پرداخت وجه از طرف دیگر، در صورت وقوع یا بروز حادثه، خسارت وارده بر وی را جبران نماید یا وجه معینی را

بپردازد. متعهد را بیمه‌گر، طرف تعهد را بیمه‌گذار، وجهی را که بیمه‌گذار می‌پردازد، حق بیمه و آنچه را که بیمه می‌شود موضوع بیمه می‌نامند.

**حق بیمه عایدشده:** عبارت از تفاضل ذخایر حق بیمه ابتدا و انتهای دوره با حق بیمه‌های همان دوره است.

**خسارت واقع شده:** عبارت است از تفاضل ذخایر خسارت معوق ابتدا و انتهای دوره با خسارت‌های پرداختی همان دوره.

**خسارت پرداختی:** وجهی است که بیمه‌گر بعد از وقوع حادثه موضوع بیمه، جهت جبران خسارت به بیمه‌گذار پرداخت می‌کند.

**بیمه آتش‌سوزی:** بیمه‌گر در چارچوب مقررات مصوب شورای عالی بیمه تعهد می‌کند که خسارت‌های وارد شده به اموال بیمه شده به علت وقوع آتش‌سوزی، انفجار و صاعقه را جبران کند. در این نوع بیمه نامه می‌توان خطرهای دیگری مثل زمین لرزه، سیل، طوفان، نشت آب، ترکیبگی لوله، شکست شیشه، سرقت با شکست حرز و سقوط هواپیما بر روی اموال و اماکن را نیز با پرداخت حق بیمه اضافی تحت پوشش قرار داد.

**بیمه باربری:** بیمه‌گر در چارچوب مقررات مصوب شورای عالی بیمه تعهد می‌کند که خسارت‌های وارد شده به اموال بیمه را در هنگام بارگیری، حمل و تخلیه جبران نماید.

**بیمه حوادث:** بیمه‌گر در چارچوب مقررات مصوب شورای عالی بیمه تعهد می‌کند که غرامت جانی ناشی از حادثه (فوت، نقص عضو و از کار افتادگی) را به بیمه‌شده یا ذینفع بیمه نامه پرداخت نماید. در این نوع بیمه با توافق و دریافت حق بیمه اضافی، هزینه پزشکی و غرامت روزانه نیز تحت پوشش قرار می‌گیرد.

**بیمه بدنه اتومبیل:** بیمه‌گر در چارچوب مصوب شورای عالی بیمه تعهد می‌کند که خسارت‌های وارده به وسیله نقلیه بیمه شده ناشی از حوادث مختلف از قبیل سرقت، آتش‌سوزی، انفجار، تصادف، سقوط، واژگونی و به طور کلی برخورد اتومبیل به هر جسم ثابت یا متحرک و یا برخورد جسم دیگری با اتومبیل بیمه شده را جبران کند.

**بیمه شخص ثالث:** بیمه‌گر در چارچوب مصوب شورای عالی بیمه تعهد می‌کند که چنانچه دارنده وسیله نقلیه بیمه شده به علت وقوع حوادث رانندگی، مسئول جبران خسارت‌های مالی یا جانی وارده به اشخاص ثالث شناخته شود این خسارت‌ها را براساس شرایط بیمه‌نامه تا سقف تعهد مندرج در بیمه‌نامه پرداخت نماید.

**بیمه درمان:** بیمه‌گر در چارچوب مصوب شورای عالی بیمه تعهد می‌کند که هزینه‌های معالجات پزشکی بیمه‌شدگان را تا مقدار مندرج در بیمه‌نامه پرداخت نماید. این بیمه برای داخل کشور به صورت گروهی و خانوادگی صادر می‌شود.

**بیمه کشتی:** بیمه‌گر در چارچوب شرایط بیمه‌نامه متعهد می‌شود که خسارت وارده به بدنه و تجهیزات کشتی یا از بین رفتن آن بر اثر وقوع حوادثی مانند: تصادف، آتش‌سوزی، غرق شدن و به گل نشستن، همچنین هزینه‌های نجات و سهم مالک کشتی از زیان‌های همگانی را در حدودی که در بیمه‌نامه مشخص شده است پرداخت نماید.

**بیمه هواپیما:** بیمه‌گر در چارچوب شرایط بیمه‌نامه هواپیما متعهد می‌شود که خسارت وارده به بدنه هواپیما یا از بین رفتن آن بر اثر حوادثی مانند سقوط، تصادم، آتش‌سوزی و دزدی هوایی را در حدودی که در بیمه‌نامه مشخص می‌شود، پرداخت نماید.

**بیمه مهندسی:** بیمه‌گر در چارچوب شرایط بیمه‌نامه مهندسی تعهد می‌کند که خسارت‌ها یا زیان‌های ناشی از طراحی، ساخت، نصب و نگهداری سازه‌ها و ماشین‌آلات را که ناشی از مسئولیت مهندسان مربوط است براساس شرایط بیمه‌نامه جبران کند. در این نوع بیمه، زیان‌های ناشی از خرابی ماشین‌آلات هم تحت پوشش بیمه قرار می‌گیرد.

**بیمه پول:** بیمه‌گر در چارچوب شرایط بیمه‌نامه تعهد می‌کند، زیان‌هایی که بر اثر بروز سرقت (مسلحانه) و حادثه (آتش‌سوزی، انفجار، سیل و ...) به پول موجود در صندوق (بانک‌ها، مؤسسات مالی و ...) یا در حال جابجایی وارد می‌شود، جبران کند. به طور کلی بیمه پول به دو رشته پول در گردش و پول در صندوق تقسیم می‌شود.

**بیمه مسئولیت مدنی:** بیمه‌گر در چارچوب شرایط بیمه‌نامه مسئولیت مدنی تعهد می‌کند، خسارت‌هایی را که بیمه‌گذار به طور غیر عمدی به اشخاص ثالث وارد می‌کند و مسئول جبران



آنها شناخته می‌شود، پرداخت نماید. بیمه مسؤولیت حرفه‌ای (پزشکان، پیراپزشکان، وکلا و ...)، بیمه مسؤولیت متصدیان حمل و نقل، بیمه مسؤولیت کارفرما در قبال کارکنان، بیمه مسؤولیت سازندگان ابنیه و بیمه مسؤولیت عمومی و اماکن تفریحی (هتل، سینما، استخر، پارک و ...) از انواع این رشته بیمه است.

**بیمه اعتبار:** بیمه اعتبار به دو بخش اعتبار داخلی و صادرات کالا تقسیم می‌شود. براساس مقررات مصوب شورای عالی بیمه منظور از اعتبار داخلی، ظرفیت بدهی یک مشتری است که از طرف بنگاه‌های اقتصادی، در قبال ارائه کالا و خدمات، یا بانک‌ها و مؤسسات مالی و اعتباری که مجوز بانک مرکزی را دارند و به صورت تسهیلات مالی در اختیار مشتریان قرار می‌گیرند. طبق مقررات، قراردادهای بیمه اعتبار داخلی به صورت گروهی و فقط به اشخاص حقوقی مشروط بر اینکه فعالیت‌های اقتصادی آنها متضمن ریسک عدم بازپرداخت مطالبات ناشی از اعتبارات اعطایی آنها باشد، منعقد می‌شود. تامین مطالبات بیمه گذار یا ذی‌نفع در رابطه با فروش کالاهای صادراتی در قالب قراردادهای گشایش اعتبار اسناد (L/C)<sup>۱</sup> و واگذاری اسناد در مقابل پرداخت (D/P)<sup>۲</sup> و واگذاری اسناد در مقابل تضمین (D/A)<sup>۳</sup> موضوع بیمه اعتبار صادرات می‌باشد.

**بیمه زندگی (عمر):** نوعی بیمه است که در آن بیمه‌گر متعهد می‌شود، مبلغ معینی (به صورت سرمایه و یا مستمری)، به بیمه‌گذار و یا اشخاص ثالثی که او تعیین کرده است، پرداخت کند.

**سایر انواع بیمه:** شامل اکتشاف و استخراج نفت، بهداشت، صداقت و امانت، عدم‌النفع، وام و اعتبار و بیمه اموال در مقابل سرقت می‌باشد.

**شرکت‌های تعاونی اعتبار:** شرکت‌هایی هستند که تأمین نیازهای مالی اعضای تحت پوشش، در قالب پرداخت انواع وام را برعهده دارند و شامل شرکت‌های تعاونی اعتبار کارمندی، کارگری و اعتبارآزاد (سایر) می‌باشند.

<sup>۱</sup>) L/C: Letter of credit.

<sup>۲</sup>) D/P: Document against payment.

<sup>۳</sup>) D/A: Document against Acceptance.

## گزیده اطلاعات

در سال ۱۳۹۶، تعداد واحدهای بانکی استان برابر ۱۴۱۱ بانک و موسسات مالی و اعتباری غیربانکی برابر ۳۷ موسسه بوده است. مبلغ انواع سپرده در پایان سال ۱۳۹۶ برابر ۷۹۰۴۶۴ میلیارد ریال بوده است. مبلغ تسهیلات پرداختی بانکها به بخش غیردولتی در سال ۱۳۹۶ برابر ۵۲۴۴۰۷ میلیارد ریال بوده است که از رقم فوق ۸/۱ درصد به بخش کشاورزی، ۲۴/۱ درصد به بخش مسکن و ساختمان و ۳۱/۲ درصد به بخش صنعت و معدن و ۳۶/۶ درصد به خدمات، بازرگانی و سایر تعلق دارد. مانده بدهی بخش غیردولتی به بانکها در سال ۱۳۹۶ برابر با ۵۵۳۷۱۲ میلیارد ریال بوده است.

در سال ۱۳۹۶ مبلغ ۱۲۱۵۸ میلیارد ریال حق بیمه توسط شرکت‌های بیمه منتخب استان (بیمه ایران، بیمه دانا، بیمه البرز و بیمه آسیا) عاید شده که نسبت به سال ۱۳۹۵، ۷/۴ درصد رشد داشته است. همچنین در این سال نسبت خسارت واقع شده بر حق بیمه عاید شده توسط شرکت‌های بیمه منتخب استان برابر ۷۸/۳ درصد می‌باشد.

در سال ۱۳۹۶ تعداد ۴۲ شرکت تعاونی اعتبار فعال با ۶۲۲ نفر شاغل در استان فعال بوده‌اند.

۱-۱۳- تعداد واحدهای بانکی در پایان سال ۱۳۹۶

پاسارگاد	پارسیان	ایران زمین	انصار	اقتصاد نوین	آینده	جمع	سال و شهرستان
x	x	x	x	...	x	۱۱۹۹	۱۳۸۰
۳	۶	x	x	۷	x	۱۲۵۳	۱۳۸۵
۱۱	...	x	۳۴	۱۳	۳	۱۴۱۵	۱۳۹۰
...	...	...	۳۴	۱۶	...	۱۲۹۸	۱۳۹۲
...	...	۱۹	۳۴	۱۶	۵	۱۲۸۰	۱۳۹۳
۱۲	۱۴	۱۸	۳۴	۱۶	۵	۱۴۵۹	۱۳۹۴
۱۲	۱۴	۱۷	۳۴	۱۶	۵	۱۴۶۶	۱۳۹۵
<b>۱۲</b>	<b>...</b>	<b>۱۷</b>	<b>۳۴</b>	<b>۱۶</b>	<b>...</b>	<b>۱۴۱۱</b>	<b>۱۳۹۶</b>
.	...	۱	۱	.	...	۲۵	آران و بیدگل
.	...	.	۲	.	...	۲۵	اردستان
۸	...	۹	۱۶	۹	...	۷۲۷	اصفهان
.	...	.	.	.	...	۲۳	برخوار
.	...	.	.	.	...	۵	بویین و میاندشت
.	...	.	۱	.	...	۱۴	تبران و کرون
.	...	.	.	.	...	۸	چادگان
.	...	۱	۲	۱	...	۵۲	خمینی شهر
.	...	.	.	.	...	۱۵	خوانسار
.	...	.	.	.	...	۴	خور و بیابانک
.	...	.	.	.	...	۹	دهاقان
.	...	۱	۱	.	...	۱۹	سمیرم
۱	...	۱	۱	۱	...	۴۵	شاهین شهر و میمه
۱	...	۱	۱	۱	...	۴۴	شهرضا
.	...	.	۱	.	...	۱۶	فریدن
.	...	.	.	.	...	۱۱	فریدونشهر
.	...	.	۱	.	...	۴۳	فلورجان
۱	...	۲	۱	۱	...	۹۷	کاشان
.	...	۱	۱	۱	...	۲۹	گلپایگان
.	...	.	۱	.	...	۶۳	لنجان
.	...	.	۱	۱	...	۴۱	مبارکه
.	...	.	۱	.	...	۱۹	نایین
۱	...	.	۲	۱	...	۵۷	نجف آباد
.	...	.	.	.	...	۲۰	نطنز



۱-۱۳- تعداد واحدهای بانکی در پایان سال ۱۳۹۶ (دنباله)

سال و شهرستان	پست بانک	تجارت	توسعه تعاون	توسعه صادرات	حکمت ایرانیان	دی	رفاه کارگران
۱۳۸۰	۰	۱۴۴	×	۱	×	×	۸۱
۱۳۸۵	۲۳	۱۴۶	×	۱	×	×	۸۵
۱۳۹۰	۲۵	۱۵۲	۲۸	۱	×	×	۸۴
۱۳۹۲	۲۶	۰۰۰	۲۸	۱	۱۱	۱	۸۴
۱۳۹۳	۲۶	۰۰۰	۲۸	۰۰۰	۱۱	۰۰۰	۸۴
۱۳۹۴	۲۶	۱۲۰	۲۸	۱	۱۱	۲	۸۳
۱۳۹۵	۲۶	۱۱۲	۲۸	۱	۱۱	۲	۸۳
<b>۱۳۹۶</b>	<b>۲۴</b>	<b>۱۰۶</b>	<b>۲۸</b>	<b>۱</b>	<b>۱۱</b>	<b>۲</b>	<b>۸۲</b>
آران و بیدگل	۱	۴	۱	۰	۰	۰	۲
اردستان	۱	۱	۱	۰	۰	۰	۱
اصفهان	۵	۵۷	۶	۱	۸	۱	۴۱
برخوار	۰	۰	۱	۰	۰	۰	۳
بویین و میاندشت	۰	۰	۰	۰	۰	۰	۰
تیران و کرون	۱	۱	۱	۰	۰	۰	۱
چادگان	۱	۰	۱	۰	۰	۰	۱
خمینی شهر	۱	۳	۱	۰	۰	۰	۳
خوانسار	۱	۱	۱	۰	۰	۰	۱
خور و بیابانک	۰	۰	۰	۰	۰	۰	۰
دهاقان	۰	۰	۱	۰	۰	۰	۱
سمیرم	۱	۰	۱	۰	۰	۰	۱
شاهین شهر و میمه	۱	۴	۱	۰	۱	۰	۴
شهرضا	۱	۲	۱	۰	۱	۰	۱
فریدن	۱	۱	۱	۰	۰	۰	۱
فریدونشهر	۱	۰	۰	۰	۰	۰	۱
فالورجان	۱	۲	۱	۰	۰	۰	۲
کاشان	۱	۱۶	۲	۰	۱	۱	۶
گلپایگان	۱	۱	۱	۰	۰	۰	۲
لنجان	۱	۵	۱	۰	۰	۰	۳
مبارکه	۱	۱	۱	۰	۰	۰	۲
نابین	۱	۱	۱	۰	۰	۰	۱
نجف آباد	۱	۵	۲	۰	۰	۰	۳
نطنز	۱	۱	۱	۰	۰	۰	۱



۱-۱۳- تعداد واحدهای بانکی در پایان سال ۱۳۹۶ (دنباله)

سال و شهرستان	سامان	سپه	سرمایه	سینا	شهر	صادرات	صنعت و معدن
۱۳۸۰	×	۱۵۲	×	×	×	۲۴۹	×
۱۳۸۵	۳	۱۴۹	۱	...	×	۲۴۶	۱
۱۳۹۰	۵	۱۶۱	۸	۲۵	۲۱	۲۳۱	۴
۱۳۹۲	۵	۱۵۶	۹	۲۶	...	۲۲۲	۴
۱۳۹۳	۵	۱۵۶	۹	۲۶	...	۲۱۹	۴
۱۳۹۴	۵	۱۵۶	۹	۲۶	...	۲۱۷	۴
۱۳۹۵	۶	۱۵۲	۹	۲۶	۱۵	۲۱۷	۳
<b>۱۳۹۶</b>	<b>۶</b>	<b>۱۴۹</b>	<b>۹</b>	<b>۲۶</b>	<b>۱۶</b>	<b>۲۰۷</b>	<b>۳</b>
آران و بیدگل	۰	۲	۰	۰	۰	۱	۰
اردستان	۰	۲	۰	۱	۰	۵	۰
اصفهان	۶	۸۷	۶	۱۴	۱۴	۱۱۵	۲
برخوار	۰	۳	۰	۰	۰	۶	۰
بویین و میاندشت	۰	۱	۰	۰	۰	۰	۰
تیران و کرون	۰	۱	۰	۰	۰	۱	۰
چادگان	۰	۱	۰	۰	۰	۱	۰
خمینی شهر	۰	۷	۱	۱	۰	۷	۰
خوانسار	۰	۱	۰	۰	۰	۱	۰
خور و بیابانک	۰	۰	۰	۰	۰	۰	۰
دهاقان	۰	۱	۰	۰	۰	۱	۰
سمیرم	۰	۱	۰	۰	۰	۱	۰
شاهین شهر و میمه	۰	۴	۰	۱	۰	۴	۰
شهرضا	۰	۴	۱	۱	۰	۴	۰
فریدن	۰	۱	۰	۰	۰	۱	۰
فریدونشهر	۰	۱	۰	۰	۰	۱	۰
فلاورجان	۰	۴	۰	۰	۰	۸	۰
کاشان	۰	۷	۱	۲	۱	۱۲	۱
گلپایگان	۰	۳	۰	۱	۰	۲	۰
لنجان	۰	۷	۰	۲	۱	۱۲	۰
مبارکه	۰	۳	۰	۱	۰	۸	۰
نایین	۰	۲	۰	۱	۰	۲	۰
نجف آباد	۰	۴	۰	۰	۰	۱۱	۰
نطنز	۰	۲	۰	۱	۰	۳	۰



۱-۱۳- تعداد واحدهای بانکی در پایان سال ۱۳۹۶ (دنباله)

سال و شهرستان	قوامین	کار آفرین	کشاورزی	گردشگری	مسکن	ملت	ملی	مهر اقتصاد
۱۳۸۰	×	×	۱۴۱	×	۶۱	۱۴۴	۲۲۶	×
۱۳۸۵	×	۲	۱۳۹	×	۷۳	۱۴۵	۲۲۳	×
۱۳۹۰	×	۴	۱۴۳	×	۸۳	۱۴۰	۲۳۹	×
۱۳۹۲	۴۰	...	۱۴۴	...	۸۳	۱۲۹	۲۲۶	۵۳
۱۳۹۳	...	۵	۱۴۲	۱	۸۳	۱۲۷	۲۲۶	۵۴
۱۳۹۴	۴۰	...	۱۴۳	۱	۸۳	۱۲۵	۲۲۶	۵۴
۱۳۹۵	۴۰	۵	۱۴۲	۲	۸۳	۱۲۵	۲۲۶	۵۴
<b>۱۳۹۶</b>	<b>۴۰</b>	<b>۵</b>	<b>۱۳۹</b>	<b>۲</b>	<b>۸۳</b>	<b>۱۳۱</b>	<b>۲۱۸</b>	<b>۵۴</b>
آران و بیدگل	۰	۰	۵	۰	۱	۱	۴	۱
اردستان	۱	۰	۴	۰	۲	۱	۲	۱
اصفهان	۲۲	۴	۴۶	۲	۴۱	۷۴	۱۰۵	۲۸
برخوار	۰	۰	۴	۰	۱	۳	۲	۰
بومین و میاندشت	۰	۰	۳	۰	۰	۰	۱	۰
تیران و کرون	۱	۰	۱	۰	۱	۱	۲	۱
چادگان	۰	۰	۲	۰	۰	۰	۱	۰
خمینی شهر	۱	۰	۳	۰	۲	۵	۱۰	۳
خوانسار	۱	۰	۳	۰	۱	۱	۲	۱
خور و بیابانک	۰	۰	۲	۰	۰	۱	۱	۰
دهاقان	۰	۰	۲	۰	۱	۱	۱	۰
سمیرم	۱	۰	۷	۰	۱	۱	۱	۱
شاهین شهر و میمه	۱	۰	۲	۰	۶	۳	۸	۱
شهرضا	۱	۰	۶	۰	۲	۵	۹	۱
فریدن	۱	۰	۳	۰	۱	۱	۲	۱
فریدونشهر	۱	۰	۳	۰	۱	۱	۱	۰
فلورجان	۱	۰	۹	۰	۱	۴	۶	۳
کاشان	۲	۱	۶	۰	۸	۵	۱۶	۳
گلپایگان	۱	۰	۶	۰	۲	۱	۴	۱
لنجان	۱	۰	۵	۰	۴	۵	۱۲	۳
مبارکه	۱	۰	۷	۰	۲	۲	۹	۱
نابین	۱	۰	۲	۰	۱	۱	۳	۱
نجف آباد	۱	۰	۵	۰	۲	۳	۱۳	۳
نطنز	۱	۰	۳	۰	۲	۱	۳	۰

مأخذ- بانکهای استان اصفهان.

۲-۱۳- مؤسسات اعتباری غیربانکی در پایان سال ۱۳۹۶

نور	ملل	کوثر	توسعه	جمع	سال و شهرستان
...	...	...	...	...	۱۳۹۳
۵	...	...	۲	۱۴	۱۳۹۴
۵	۷	۲۲	۲	۳۶	۱۳۹۵
۵	۷	۲۳	۲	۳۷	۱۳۹۶
.	.	.	.	.	آران و بیدگل
.	.	.	.	.	اردستان
۵	۵	۱۳	۲	۲۵	اصفهان
.	.	.	.	.	برخوار
.	.	.	.	.	بویین و میاندشت
.	.	.	.	.	تیران و کرون
.	.	.	.	.	چادگان
.	.	۱	.	۱	خمینی شهر
.	.	.	.	.	خوانسار
.	.	.	.	.	خور و بیابانک
.	.	.	.	.	دهاقان
.	.	.	.	.	سمیرم
.	۱	۱	.	۲	شاهین شهر و میمه
.	.	۱	.	۱	شهرضا
.	.	.	.	.	فریدن
.	.	.	.	.	فریدونشهر
.	.	.	.	.	فلاورجان
.	۱	۲	.	۳	کاشان
.	.	۱	.	۱	گلیپایگان
.	.	۲	.	۲	لنجان
.	.	۱	.	۱	مبارکه
.	.	.	.	.	نابین
.	.	۱	.	۱	نجف آباد
.	.	.	.	.	نطنز

مأخذ - مؤسسات مالی و اعتباری استان اصفهان.

۱۳-۳- تعداد و مبلغ انواع سپرده نزد بانکها در پایان سال ۱۳۹۶ (میلیون ریال)

اقتصاد نوین		آینده		جمع کل		سال و نوع سپرده
مبلغ	تعداد	مبلغ	تعداد	مبلغ	تعداد	
...	...	×	×	۱۸۶۳۷۵۹۷	۶۱۴۹۶۶۸	۱۳۸۰
۱۵۰۷۰۰۰	۱۲۱۵۵۴	×	×	۷۶۵۷۶۸۰۸	۱۰۲۷۸۱۹۳	۱۳۸۵
۵۲۵۴۱۲۰	۲۲۰۶۶۸	۱۷۳۰۶۲۹	۷۶۹۰	۲۱۰۷۵۷۷۳۴	۲۲۸۱۵۲۸۴	۱۳۹۰
۹۷۲۵۰۲۷	۲۱۹۰۸۸	...	...	۳۲۶۸۸۷۸۰۱	۲۳۳۰۰۴۷۷	۱۳۹۲
۱۱۷۳۹۳۶۸	۲۳۴۴۵۰	۹۲۰۰۵۶۱	۷۹۴۲۳	۴۰۱۶۰۸۱۹۲	۲۴۴۸۵۶۴۴	۱۳۹۳
۱۴۱۰۲۵۷۹	۲۴۷۲۹۹	۱۵۷۶۳۲۲۸	۱۱۳۴۶۲	۵۹۵۲۷۲۵۵۹	۳۱۰۷۶۱۳۰	۱۳۹۴
۱۴۰۶۷۱۸۳	۲۵۵۵۷۱	۱۷۵۳۷۳۴۷	...	۷۰۶۰۰۴۸۶۳	۲۹۰۵۹۰۳۶	۱۳۹۵
<b>۱۳۵۴۰۰۶۹</b>	<b>۲۶۶۳۷۸</b>	<b>+++</b>	<b>+++</b>	<b>۷۹۰۴۶۴۴۰</b>	<b>۳۰۳۱۹۸۰۰</b>	<b>۱۳۹۶</b>
۹۶۴۰۶	۲۵۹۶۱	...	...	۶۵۰۲۳۹۱۷	۶۰۰۶۸۱۷	قرض الحسنه جاری
۹۶۳۳۳۹	۶۲۶۷۱	...	...	۳۴۶۲۵۹۰۴	۱۲۱۷۹۳۶۵	قرض الحسنه پس انداز
۲۳۲۳۳۱۸	۱۴۷۹۳۶	...	...	۲۲۴۶۳۳۳۷۹	۸۴۳۶۶۸۹	سرمایه گذاری کوتاه مدت
۱۰۰۶۸۴۷۲	۲۹۵۶۰	...	...	۴۳۹۹۸۰۴۵۵	۲۵۶۹۹۱۸	سرمایه گذاری بلند مدت
۸۹۵۳۴	۲۵۰	...	...	۲۶۲۰۱۵۸۵	۱۱۲۷۰۱۱	سایر

پارسیان		ایران زمین		انصار		سال و نوع سپرده
مبلغ	تعداد	مبلغ	تعداد	مبلغ	تعداد	
×	×	×	×	×	×	۱۳۸۰
۳۱۹۶۲۶۶	۶۷۱۵۱	×	×	×	×	۱۳۸۵
...	...	×	×	۳۸۱۹۸۳۹	۴۸۳۳۹۰	۱۳۹۰
...	...	...	...	۷۴۱۵۴۶۳	۷۲۲۲۳۵	۱۳۹۲
...	...	۲۷۵۴۰۰۸	۱۴۷۹۵	۸۵۸۳۹۰۱	۵۹۸۷۵۶	۱۳۹۳
۱۳۳۸۰	۲۳۵۰۵۹	۴۷۳۰۸۶۹	۳۹۵۵۹	۹۰۸۳۱۷۷	۶۲۸۵۴۰	۱۳۹۴
۱۱۶۲۹	۲۵۱۰۹۰	۵۵۶۱۷۴۵	۱۵۹۶۲	۱۱۵۷۵۵۱۰	۶۷۵۴۳۶	۱۳۹۵
<b>+++</b>	<b>+++</b>	<b>۷۲۳۸۵۵۲</b>	<b>۳۶۶۰۸</b>	<b>۱۴۶۳۰۱۸۰</b>	<b>۷۳۹۶۲۵</b>	<b>۱۳۹۶</b>
...	...	۱۷۶۷۰۵	۱۴۱۰۵	۲۵۷۰۲۸۳	۱۲۵۲۹۷	قرض الحسنه جاری
...	...	۱۵۱۹۹	۱۷۹۴	۱۶۸۹۶۲۴	۴۴۶۰۲۵	قرض الحسنه پس انداز
...	...	۱۳۸۵۰۸۰	۹۶۲۷	۳۰۲۸۱۵۹	۱۱۲۸۰۸	سرمایه گذاری کوتاه مدت
...	...	۵۶۶۱۵۶۸	۱۱۰۸۲	۶۹۷۱۳۱۰	۴۶۱۴۲	سرمایه گذاری بلند مدت
...	...	.	.	۳۷۰۸۰۴	۹۳۵۳	سایر





۱۳-۳- تعداد و مبلغ انواع سپرده نزد بانکها در پایان سال ۱۳۹۶ (دنباله) (میلیون ریال)

تجارت		پست بانک		پاسارگاد		سال و نوع سپرده
مبلغ	تعداد	مبلغ	تعداد	مبلغ	تعداد	
۱۶۹۱۵۹۴	۴۷۰۹۶۸	...	...	×	×	۱۳۸۰
۵۹۷۹۱۷۱	۸۰۶۹۵۷	۱۱۳۳۹۰	۶۷۳۹۹	۴۶۲۷۴۳	۹۳۳۰	۱۳۸۵
۳۳۲۱۶۵۸۶	۱۲۷۳۴۹۷	۶۵۵۷۳۲	۶۷۲۸۸۳	۲۹۰۳۶۸۰	۷۴۶۵۷	۱۳۹۰
...	...	۱۴۴۸۷۷۸	۹۲۰۸۶۳	...	...	۱۳۹۲
...	...	۱۷۴۰۵۱۵	۹۶۱۳۸۱	...	...	۱۳۹۳
۵۰۷۸۵۰۶۰	۱۶۷۶۱۷۲	۲۱۴۷۳۲۷	۹۹۰۶۵۸	۷۰۱۹۶۴۶	...	۱۳۹۴
۶۲۸۱۰۶۵۸	۱۶۷۶۰۳۷	۲۳۲۶۲۶۱	۱۰۱۶۰۶۶	۷۳۵۴۹۰۵	...	۱۳۹۵
<b>۶۱۰۵۵۱۰۷</b>	<b>۱۷۳۳۱۳۸</b>	<b>۲۲۶۰۹۵۸</b>	<b>۱۰۴۱۲۵۵</b>	<b>۸۶۶۳۳۶۵</b>	<b>...</b>	<b>۱۳۹۶</b>
۵۸۶۲۲۰۵	۲۸۶۹۹۳	۷۸۶۷۰۰	۵۳۳۳۶۹	۳۴۸۴۴۷	...	قرض الحسنه جاری
۲۱۱۳۳۶۶	۸۹۴۵۸۵	۸۵۹۹۶	۲۵۶۵۵۵	۱۵۵۳۷	...	قرض الحسنه پس انداز
۱۱۰۱۹۰۶۸	۴۴۷۶۸۴	۸۲۱۰۳۶	۲۱۴۰۵۶	۲۱۶۱۶۱۴	...	سرمایه گذاری کوتاه مدت
۴۱۷۹۰۷۶۱	۹۳۶۶۹	۵۴۶۸۶۴	۳۸۲۷۵	۵۷۹۴۴۶۵	...	سرمایه گذاری بلند مدت
۲۸۹۷۰۷	۲۰۷	۲۰۳۶۲	...	۳۴۲۳۰۲	...	سایر

حکمت ایرانیان		توسعه صادرات		توسعه تعاون		سال و نوع سپرده
مبلغ	تعداد	مبلغ	تعداد	مبلغ	تعداد	
×	×	۲۹۰۰۰	۱۳۰۷	×	×	۱۳۸۰
×	×	۱۰۰۵۲۲	۳۱۷۱	×	×	۱۳۸۵
×	×	۹۸۴۷۳۷	۵۳۳۷	۴۴۸۶۵۱	۶۱۱۸۴	۱۳۹۰
۲۵۸۸۸۲	۴۱۶۸۶	۸۰۰۳۶۷	۵۴۸۰	۱۰۸۲۵۸۲	۱۱۴۹۵۶	۱۳۹۲
۵۸۹۳۹۲	۱۰۲۲۶۲	...	...	۲۲۱۹۶۶۲	۱۴۴۳۵۴	۱۳۹۳
۱۳۶۷۶۶۲	۵۶۸۴۶	۵۹۰۱۱۴	۵۶۹۰	۴۰۲۲۲۴۲	۱۷۸۲۶۴	۱۳۹۴
۱۴۹۶۳۷۶	۵۰۵۰۵	۵۲۰۹۵۸	۵۹۲۸	۳۸۱۵۲۱۱	۱۹۶۹۷۹	۱۳۹۵
<b>۱۵۰۸۷۸۱۴</b>	<b>۷۶۳۹۱</b>	<b>۶۲۳۹۷۰</b>	<b>۶۳۷۲</b>	<b>۵۲۶۵۲۶۱</b>	<b>۲۱۸۸۸۱۴</b>	<b>۱۳۹۶</b>
۳۰۵۲۳۷	۲۹۴۱۱	۳۷۶۵۹۱	۱۲۲۰	۷۲۶۷۰۷	۲۴۲۴۴	قرض الحسنه جاری
۱۱۶۴۸	۱۸۵۰۷	۴۰۱۵۰	۳۱۴۶	۶۴۳۴۱۵	۱۵۳۵۹۴	قرض الحسنه پس انداز
۶۶۳۸۹۸	۲۶۹۸۸	۲۱۳۹۵	۱۵۷۷	۱۳۷۶۶۵۳	۳۷۳۴۱	سرمایه گذاری کوتاه مدت
۵۲۷۷۳۸	۱۳۱۴	۱۵۹۸۵۸	۳۶۱	۲۲۵۶۹۰۳	۳۶۵۱	سرمایه گذاری بلند مدت
۲۶۳	۷۱	۲۵۹۷۶	۶۸	۲۶۱۵۸۳	۵۴	سایر



۳-۱۳- تعداد و مبلغ انواع سپرده نزد بانکها در پایان سال ۱۳۹۶ (دنباله) (میلیون ریال)

سامان		رفاه کارگران		دی		سال و نوع سپرده
مبلغ	تعداد	مبلغ	تعداد	مبلغ	تعداد	
×	×	۹۱۲۵۳۵	۲۴۴۳۱۲	×	×	۱۳۸۰
۱۱۶۰۱۰۹	۵۲۴۰۱	۲۹۱۵۲۰۰	۵۳۰۰۶۶	×	×	۱۳۸۵
۲۴۹۱۹۱۸	...	۶۷۹۸۸۹۱	۵۹۴۳۶۶	×	×	۱۳۹۰
۳۶۱۷۹۳۷	...	۱۵۰۱۵۵۷۵	۸۰۰۰۶۲	۱۶۱۲۸۷۸	۵۷۰۹۲	۱۳۹۲
۵۲۱۸۰۰۰	۴۶۰۰۰	۳۱۰۴۸۹۰۱	۹۹۴۶۸۳	...	...	۱۳۹۳
۶۰۵۰۰۰۰	۵۹۰۰۰	۳۶۲۱۰۰۸۹	۱۸۰۹۳۴۱	۲۹۶۹۴۳۷	۸۶۳۹۷	۱۳۹۴
۹۰۰۰۰۰۰	۷۰۰۰۰	۳۷۹۹۲۲۴۱	۱۹۱۰۸۴۷	۴۳۳۹۰۹۵	۱۰۲۰۴۷	۱۳۹۵
<b>۱۱۸۰۰۰۰۰</b>	<b>۱۵۰۰۰۰</b>	<b>۴۵۰۶۳۳۰۵</b>	<b>۲۰۱۲۲۵۴</b>	<b>۳۰۱۲۷۱۰</b>	<b>۱۰۳۴۷۲</b>	<b>۱۳۹۶</b>
۳۰۰۰۰۰۰	۵۰۰۰	۷۷۳۷۴۱	۸۹۳۷۱۴	۲۵۴۳۱	۴۴۹۵	قرض الحسنه جاری
۲۰۰۰۰۰۰	۲۵۰۰۰	۱۶۷۰۱۷۳	۷۲۰۰۲۵	۱۴۷۳۸	۵۲۲۶	قرض الحسنه پس انداز
۴۰۰۰۰۰۰	۳۵۰۰۰	۱۰۹۰۳۹۸۷	۳۰۱۲۷۱	۱۱۲۶۰۵۴	۹۱۵۸۴	سرمایه گذاری کوتاه مدت
۵۰۰۰۰۰۰	۱۵۰۰۰	۲۳۵۷۹۸۹۳	۹۷۲۴۴	۱۸۲۵۷۵۴	۲۱۶۷	سرمایه گذاری بلند مدت
۵۰۰۰۰۰۰	۵۰۰۰	۱۱۳۵۵۱۱	...	۲۰۷۳۳	...	سایر

سینا		سرمایه		سپه		سال و نوع سپرده
مبلغ	تعداد	مبلغ	تعداد	مبلغ	تعداد	
×	×	×	×	۲۳۹۶۱۳۸	...	۱۳۸۰
...	...	۳۵۶۱۹	۶۳۵	۱۰۶۲۳۳۳۵	۸۳۸۶۷۲	۱۳۸۵
۴۵۰۶۷۸۶	۲۶۴۳۳۷	۲۳۲۰۹۳۸	۲۲۲۴۷	۱۴۶۲۵۲۷۴	۲۱۹۴۸۱۵	۱۳۹۰
۸۵۱۵۱۶۵	۲۹۶۰۲۸	۲۰۷۴۶۷۰	۳۵۰۲۳	۲۳۴۲۳۰۹۷	۲۵۱۲۲۰۱	۱۳۹۲
۱۱۱۵۱۵۳۳	۳۱۵۰۹۹	۲۴۴۹۸۹۵	۴۰۱۹۰	۲۷۷۹۹۲۲۶	۴۱۷۲۱۷۳	۱۳۹۳
۱۲۶۵۰۴۲۲	۳۰۲۳۱۷	۶۷۰۴۷۶۵	۷۶۴۵۷	۳۶۴۰۸۵۸۴	۴۷۶۹۵۲۰	۱۳۹۴
۱۲۹۱۷۷۲۳	۳۳۱۳۹۴	۷۷۵۴۷۰۹	۷۹۵۰۶	۴۶۶۷۰۰۲۳	۳۲۳۷۲۰۹	۱۳۹۵
<b>۱۵۰۱۱۰۸۵</b>	<b>۳۳۱۲۵۴</b>	<b>۸۲۴۴۰۸۸</b>	<b>۹۰۶۶۱</b>	<b>۶۴۸۳۹۶۴۴</b>	<b>۳۸۶۱۷۷۸</b>	<b>۱۳۹۶</b>
۱۱۷۳۴۲۴	۹۶۷۴۶	۷۰۲۱۳	۹۰۷۴	۴۷۳۵۹۵۲	۶۴۸۱۷۰	قرض الحسنه جاری
۴۲۸۵۷	۸۲۷۴	۵۴۴۸	۶۲۸۳	۲۵۴۹۸۶۹	۱۲۸۳۵۳۷	قرض الحسنه پس انداز
۱۸۷۸۱۲۸	۱۶۷۹۲۸	۲۲۳۹۲۶	۶۶۳۲۴	۱۵۵۵۸۵۹۹	۱۵۸۱۱۹۹	سرمایه گذاری کوتاه مدت
۱۱۹۰۹۱۶۷	۵۶۹۰۴	۷۹۴۲۹۵۶	۸۸۵۸	۴۰۵۷۵۶۴۰	۳۴۸۸۷۲	سرمایه گذاری بلند مدت
۷۵۰۹	۱۴۰۲	۱۵۴۵	۱۲۲	۱۴۱۹۵۸۴	...	سایر



۱۳-۳- تعداد و مبلغ انواع سپرده نزد بانکها در پایان سال ۱۳۹۶ (دنباله) (میلیون ریال)

صنعت و معدن		صادرات		شهر		سال و نوع سپرده
مبلغ	تعداد	مبلغ	تعداد	مبلغ	تعداد	
×	×	۴۳۶۷۱۳۱	۲۲۰۱۱۸۱	×	×	۱۳۸۰
۱۴۳۰۴۴	۱۷۵۰	۱۲۲۱۶۹۱۸	۲۳۰۷۵۹۷	×	×	۱۳۸۵
۴۷۶۷۵۳	۶۴۲۶	۳۲۸۴۵۳۷۴	۳۳۲۱۸۴۳	۸۹۹۴۷۵	۲۷۴۵۷	۱۳۹۰
۲۰۱۴۲۲۷	۸۵۱۷	۵۶۶۵۴۳۹۱	۳۷۴۰۰۸۸	...	...	۱۳۹۲
۲۳۹۹۳۱۸	۹۵۹۹	۷۰۷۹۱۷۶۲	۳۹۶۳۳۴۹	...	...	۱۳۹۳
۲۰۶۵۶۹۹	۱۰۴۱۹	۸۶۶۴۸۳۸۹	۴۱۸۳۵۰۸	...	...	۱۳۹۴
۱۷۹۸۵۶۹	۱۰۹۹۸	۹۰۶۴۲۵۶۹	۴۴۱۱۴۵۵	۱۹۷۱۷۹۱۸	...	۱۳۹۵
<b>۳۵۳۷۷۵۲</b>	<b>۱۱۳۴۸</b>	<b>۹۴۸۵۵۳۶۸</b>	<b>۴۶۶۲۱۱۸</b>	<b>۲۹۷۰۸۴۱۸</b>	<b>...</b>	<b>۱۳۹۶</b>
۵۶۶۱۵۰	۲۳۹۴	۹۴۷۹۹۰۳	۸۰۹۵۲۴	۲۷۰۴۶۶۷	...	قرض الحسنه جاری
۷۳۷۵	۳۴۶۷	۵۵۳۰۶۶۶	۲۱۸۰۰۵۵	۲۵۶۶۲	...	قرض الحسنه پس انداز
۵۶۳۵۳۲	۵۲۰۵	۲۷۱۲۷۷۰۴	۱۱۸۸۳۳۳	۱۰۵۳۹۱۹۹	...	سرمایه گذاری کوتاه مدت
۲۰۹۶۶۷۰	۲۸۲	۳۹۷۰۰۳۸۳	۴۸۴۲۰۶	۱۶۳۸۸۰۱۵	...	سرمایه گذاری بلند مدت
۲۹۴۰۲۵	...	۳۰۱۶۶۱۲	...	۵۰۸۷۵	...	سایر

کشاورزی		کارآفرین		قوامین		سال و نوع سپرده
مبلغ	تعداد	مبلغ	تعداد	مبلغ	تعداد	
۸۱۳۰۱۷	۷۳۷۱۱۶	×	×	×	×	۱۳۸۰
۵۲۹۴۴۲۳	۱۹۲۶۳۰۰	۱۰۰۶۰۵۳	۱۳۶۹۶	×	×	۱۳۸۵
۱۰۹۳۴۶۸۶	۲۷۶۵۳۱۱	۱۵۲۷۲۹۲	۲۱۴۸۲	×	×	۱۳۹۰
۱۳۷۰۱۴۸۲	۳۰۲۱۵۳۹	...	...	۲۵۸۳۷۷۳۶	۶۲۴۲۲۰	۱۳۹۲
۲۱۶۰۲۹۷۳	۳۱۱۶۷۴۱	۵۲۱۶۱۹۰	...	...	...	۱۳۹۳
۲۵۰۴۱۲۶۶	۳۸۲۲۷۳۲	...	...	۴۲۵۴۳۲۴۵	۵۱۵۵۷۸	۱۳۹۴
۲۷۶۲۸۰۰۸	۳۱۸۲۱۴۶	۴۵۷۰۳۰۲	...	۵۳۲۴۸۸۹۳	۴۳۹۵۳۵	۱۳۹۵
<b>۲۵۶۳۷۳۴۴</b>	<b>۴۰۰۶۸۲۰</b>	<b>۶۶۰۴۳۸۹</b>	<b>...</b>	<b>۶۳۴۸۹۸۷۴</b>	<b>۴۷۰۳۸۳</b>	<b>۱۳۹۶</b>
۴۳۵۱۵۱۱	۱۰۸۰۷۶۹	۹۸۳۶۹	...	۹۴۹۲۴	۱۴۸۳۷	قرض الحسنه جاری
۲۴۵۶۷۸۰	۱۳۴۳۰۲۸	۳۳	...	۳۶۹۱۶۸	۱۱۵۱۴۷	قرض الحسنه پس انداز
۸۳۱۷۷۰۵	۵۳۷۵۰۳	۷۱۳۶۶۹	...	۷۴۷۸۹۶۵	۲۹۱۰۵۴	سرمایه گذاری کوتاه مدت
۹۸۰۱۸۱۵	۱۹۰۳۰۰	۵۷۸۲۳۰۶	...	۵۵۵۲۰۶۱۴	۴۹۳۴۵	سرمایه گذاری بلند مدت
۷۰۹۵۳۳	۸۵۵۲۲۰	۱۰۰۱۲	...	۲۶۲۰۳	...	سایر



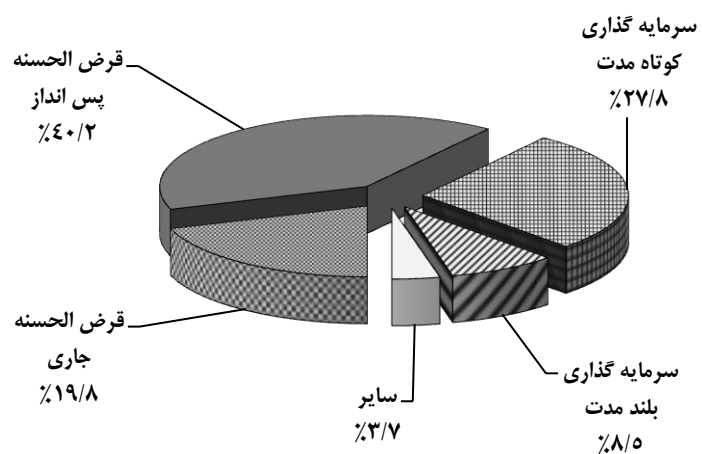
## ۳-۱۳- تعداد و مبلغ انواع سپرده نزد بانکها در پایان سال ۱۳۹۶ (دنباله) (میلیون ریال)

ملت		مسکن		گردشگری		سال و نوع سپرده
مبلغ	تعداد	مبلغ	تعداد	مبلغ	تعداد	
۲۰۸۲۸۷۳	...	۱۱۰۴۰۵۰	۴۱۵۴۲۲	×	×	۱۳۸۰
۱۱۴۵۸۶۴۲	...	۴۹۸۶۱۱۹	۶۸۶۸۸۳	×	×	۱۳۸۵
۳۴۲۳۸۱۷۹	۲۹۰۵۳۷۴	۱۲۴۵۷۰۹۲	۳۰۳۷۱۳۷	×	×	۱۳۹۰
۴۸۳۱۴۴۵۲	۳۱۱۷۷۴۸	۱۶۳۶۳۰۳۵	۱۳۳۷۷۷۳	...	...	۱۳۹۲
۵۲۲۱۵۶۶۳	۳۱۷۷۳۱۲	۲۲۱۶۱۴۶۹	۱۴۸۰۸۸۲	۱۱۸۸۸۳۹	۷۷۸۸	۱۳۹۳
۶۱۴۷۸۱۷۸۲	۳۶۵۸۷۹۹	۳۱۷۲۲۸۷۶	۲۴۵۳۱۷۴	۱۳۳۳۴۰۹	۸۹۴۴	۱۳۹۴
۶۹۴۹۲۲۵۵	۴۳۷۳۱۷۵	۳۷۵۹۰۰۰۰	۱۶۰۱۸۱۰	۳۶۷۵۸۹۰	۱۳۷۶۴	۱۳۹۵
<b>۸۰۱۸۸۴۹۱</b>	<b>۳۴۰۱۸۱۳</b>	<b>۴۴۳۳۳۹۶۴</b>	<b>۱۶۹۳۴۶۷</b>	<b>۳۳۲۸۷۰۱</b>	<b>۱۶۵۲۷</b>	<b>۱۳۹۶</b>
۱۰۶۶۷۷۶۱	۵۸۷۸۶۸	۸۴۲۶۰۰	۸۵۷۴۰	۳۸۸۹۶	۵۷۸	قرض الحسنه جاری
۳۸۵۱۸۶۶	۱۲۱۸۶۷۹	۱۰۰۶۵۰۰	۷۲۵۸۳۰	۱۲۸۸۱	۳۶۱۷	قرض الحسنه پس انداز
۲۲۸۲۶۳۸۸	۱۳۶۴۰۸۰	۲۱۵۲۱۹۰۰	۵۷۰۳۵۸	۳۵۲۸۸۳	۱۰۲۴۰	سرمایه گذاری کوتاه مدت
۴۰۶۱۹۰۷۸	۳۳۱۰۲۰	۸۸۹۱۳۰۰	۵۶۴۴۱	۲۹۲۳۴۹۱	۲۰۹۲	سرمایه گذاری بلند مدت
۲۲۲۳۳۹۸	۱۶۶	۱۲۰۷۱۶۶۴	۲۵۵۰۹۸	۱۵۵۰	...	سایر

مهر اقتصاد		ملی		سال و نوع سپرده
مبلغ	تعداد	مبلغ	تعداد	
×	×	۵۲۴۰۲۵۹	۲۰۷۹۳۶۲	۱۳۸۰
×	×	۱۵۳۷۸۴۵۴	۲۸۴۴۶۳۱	۱۳۸۵
×	×	۳۸۶۲۰۵۱۲	۴۸۵۵۳۸۳	۱۳۹۰
۳۴۰۵۷۲۷۶	...	۵۴۹۵۴۷۸۱	۵۷۲۵۸۱۷۸	۱۳۹۲
۴۳۴۳۴۹۲۰	...	۶۸۱۰۲۱۹۶	۵۰۲۶۴۰۷	۱۳۹۳
۵۳۹۶۹۶۵۶	...	۷۹۸۵۱۶۵۶	۵۱۴۸۳۹۵	۱۳۹۴
۵۴۷۴۲۹۴۲	...	۹۷۱۴۵۹۴۳	۵۱۵۱۵۷۶	۱۳۹۵
<b>۵۵۰۸۸۲۶۷</b>	<b>...</b>	<b>۱۲۰۹۴۵۶۹۴</b>	<b>۵۴۶۴۳۵۴</b>	<b>۱۳۹۶</b>
۱۱۰۴۴۷	...	۱۰۷۶۰۶۴۷	۷۲۸۳۰۸	قرض الحسنه جاری
۳۵۲۵۶۵	...	۹۱۵۱۰۴۹	۲۷۰۴۳۲۰	قرض الحسنه پس انداز
۴۰۱۷۵۱۱۳	...	۲۸۵۲۵۴۰۶	۱۲۲۸۵۹۳	سرمایه گذاری کوتاه مدت
۱۲۷۹۰۱۴۸	...	۷۰۸۵۶۲۸۶	۸۰۳۱۳۳	سرمایه گذاری بلند مدت
۱۶۵۹۹۹۴	...	۱۶۵۲۳۰۶	...	سایر

مأخذ- بانکهای استان اصفهان.

۱-۱۳- توزیع تعداد انواع سپرده نزد بانکها در پایان سال ۱۳۹۶



منبع: جدول ۱۳-۳

۱۳-۴ - مبلغ انواع سپرده نزد بانک‌ها برحسب شهرستان در پایان سال ۱۳۹۶ (میلیون ریال)

سال و شهرستان	جمع	آینده	اقتصاد نوین	انصار	ایران زمین
۱۳۸۰	۱۸۶۳۷۵۹۷	×	...	×	×
۱۳۸۵	۷۶۵۷۶۸۰۸	×	۱۵۰۷۰۰۰	×	×
۱۳۹۰	۲۱۰۷۵۷۷۳۴	۱۷۳۰۶۲۹	۵۲۵۴۱۲۰	۳۸۱۹۸۳۹	×
۱۳۹۲	۲۸۴۳۱۵۳۶۰	...	۹۷۲۵۰۲۷	۷۴۱۵۴۶۳	...
۱۳۹۳	۴۰۱۶۰۸۱۹۲	۹۲۰۰۵۶۱	۱۱۷۳۹۳۶۸	۸۵۸۳۹۰۱	۲۷۵۴۰۰۸
۱۳۹۴	۵۹۵۲۷۲۵۵۹	۱۵۷۶۳۳۲۸	۱۴۱۰۲۵۷۹	۹۰۸۳۱۷۷	۴۷۳۰۸۶۹
۱۳۹۵	۷۰۶۰۰۴۸۶۳	۱۷۵۳۷۳۴۷	۱۴۰۶۷۱۸۳	۱۱۵۷۵۵۱۰	۵۵۶۱۷۴۵
<b>۱۳۹۶</b>	<b>۷۹۰۴۶۴۴۶۰</b>	<b>...</b>	<b>۱۳۵۴۰۰۶۹</b>	<b>۱۴۶۳۰۱۸۰</b>	<b>۷۲۳۸۵۵۲</b>
آران و بیدگل	۷۷۸۹۴۸۰	...	.	۶۹۳۸۴۳	۳۰۸۲۹۱
اردستان	۶۵۷۱۳۳۶	...	.	۴۷۳۴۷۳	.
اصفهان	۵۱۸۵۱۶۱۹۳	...	۹۸۲۷۶۳۱	۷۷۷۹۸۶۱	۵۱۴۶۸۷۶
برخوار	۷۴۱۸۳۹۶	...	.	.	.
بویین و میاندشت	۷۹۵۲۴۱	...	.	.	.
تبریز و کرون	۵۸۲۲۵۴۲	...	.	۲۸۷۷۳۵	.
چادگان	۱۲۴۷۵۸۷	...	.	.	.
خمینی شهر	۲۶۷۴۱۸۷۴	...	۲۰۵۶۴۹	۷۷۷۳۷۰	۲۷۱۰۵۶
خوانسار	۳۶۹۹۷۳۷	...	.	.	.
خور و بیابانک	۱۳۸۰۰۳۵	...	.	.	.
دهاقان	۲۱۶۷۵۹۰	...	.	.	.
سمیرم	۳۹۸۰۶۴۷	...	.	۲۰۵۵۱۳	۱۵۷۸۲۳
شاهین شهر و میمه	۲۴۶۸۳۸۷۰	...	۱۰۹۸۳۴۴	۴۶۵۰۳۲	۴۱۵۹۶۳
شهرضا	۱۷۶۶۸۹۹۸	...	۲۷۶۰۷۹	۵۲۹۵۲۱	۲۹۹۵۱۶
فریدن	۴۴۰۴۴۸۶	...	.	۲۲۴۴۲۹	.
فریدونشهر	۱۷۲۵۳۹۳	...	.	.	.
فلاورجان	۱۵۳۸۱۱۴۸	...	.	۲۴۲۵۴۷	.
کاشان	۴۳۴۲۲۸۲۵	...	۳۹۴۶۱۳	۸۰۹۳۲۵	۴۲۸۱۰
گلپایگان	۱۰۹۷۴۸۹۲	...	۴۵۳۶۰۳	۲۸۳۲۵۵	۲۱۰۲۱۷
لنجان	۲۷۶۶۸۸۵۷	...	.	۲۴۳۶۶۴	.
مبارکه	۱۸۰۲۰۹۸۳	...	۷۷۳۵۵۲	۲۸۳۹۷۹	.
نابین	۷۰۵۴۲۴۸	...	.	۳۰۵۲۶۵	.
نجف آباد	۲۸۴۹۳۶۰۹	...	۵۱۰۵۹۸	۱۰۲۵۳۶۸	.
نطنز	۴۸۳۶۲۷۳	...	.	.	.



۱۳-۴- مبلغ انواع سپرده نزد بانکها برحسب شهرستان در پایان سال ۱۳۹۶ (دنباله)  
(میلیون ریال)

سال و شهرستان	پارسیان	پاسارگاد	پست بانک	تجارت	توسعه تعاون
۱۳۸۰	×	×	...	۱۶۹۱۵۹۴	×
۱۳۸۵	۳۱۹۶۲۶۶	۴۶۲۷۴۳	۱۱۳۲۹۰	۵۹۷۹۱۷۱	×
۱۳۹۰	...	۲۹۰۳۶۸۰	۶۵۵۷۲۲	۳۲۲۱۶۵۸۶	۴۴۸۶۵۱
۱۳۹۲	...	...	۱۴۴۸۷۷۸	...	۱۰۸۲۵۸۲
۱۳۹۳	...	...	۱۷۴۰۵۱۵	...	۲۲۱۹۶۶۲
۱۳۹۴	۱۳۳۸۰	۷۰۱۹۶۴۶	۲۱۴۷۳۲۷	۵۰۷۸۵۰۶۰	۴۰۲۲۲۴۲
۱۳۹۵	۱۱۶۲۹	۷۳۵۴۹۰۵	۲۳۲۶۲۶۱	۶۲۸۱۰۶۵۸	۳۸۱۵۲۱۱
<b>۱۳۹۶</b>	<b>...</b>	<b>۸۶۶۲۳۶۵</b>	<b>۲۲۶۰۹۵۸</b>	<b>۶۱۰۵۵۱۰۷</b>	<b>۵۲۶۵۲۶۱</b>
آران و بیدگل	...	.	۷۱۳۶۳	۱۱۶۵۰۴۴	۱۰۰۷۶۵
اردستان	...	.	۴۹۷۵۳	۳۷۴۹۰۹	۶۳۴۲۷
اصفهان	...	۶۹۷۸۸۳۳	۵۰۹۵۲۴	۴۲۵۹۲۹۷۱	۲۹۲۸۲۰۰
برخوار	...	.	.	.	۱۸۹۳۹۷
بویین و میاندشت	...	.	.	.	.
تیران و کرون	...	.	۱۵۱۵۱۸	۳۲۱۸۳۶	۹۰۶۴۲
چادگان	...	.	۳۷۵۹۲	.	۸۲۵۳۱
خمینی شهر	...	.	۱۱۱۶۰۳	۱۱۱۳۷۱۴	۷۲۴۴۸
خوانسار	...	.	۲۰۶۰۷	۱۷۹۵۲۳	۳۳۵۴۲
خور و بیابانک	...	.	.	.	.
دهاقان	...	.	.	.	۱۱۸۷۹۹
سمیرم	...	.	۱۰۶۷۳۰	.	۳۰۰۷۹
شاهین شهر و میمه	...	۴۰۲۶۹۰	۱۲۰۴۷۱	۱۹۹۸۳۸۱	۱۵۹۱۴۶
شهرضا	...	۲۱۷۴۹۲	۸۴۸۶۲	۱۳۳۷۴۳۴	۱۲۰۴۷۴
فریدن	...	.	۵۲۷۹۵	۲۱۵۶۷۳	۱۱۵۴۶۷
فریدونشهر	...	.	۴۰۱۴۵	.	.
فلاورجان	...	.	۲۰۸۹۹۸	۵۸۹۲۴۹	۱۱۱۹۵۲
کاشان	...	۷۱۴۷۵۹	۱۸۳۹۸۳	۵۵۱۰۱۸۲	۳۸۴۸۶۸
گلپایگان	...	.	۴۱۸۰۸	۳۶۷۰۲۲	۱۳۶۸۴۴
لنجان	...	.	۶۶۹۵۱	۲۲۲۲۱۹۰	۷۹۸۰۴
مبارکه	...	.	۷۴۳۵۸	۴۲۹۵۸۹	۹۶۶۳۲
نایین	...	.	۱۷۸۳۹۴	۱۹۵۳۱۱	۶۵۲۱۵
نجف آباد	...	۳۴۸۵۹۱	۷۴۸۲۲	۲۲۱۲۷۳۰	۲۰۷۰۴۷
نطنز	...	.	۷۴۶۸۱	۲۲۹۳۴۹	۷۷۹۹۲



۴-۱۳- مبلغ انواع سپرده نزد بانک‌ها برحسب شهرستان در پایان سال ۱۳۹۶ (دنباله)  
(میلیون ریال)

سال و شهرستان	توسعه صادرات	حکمت ایرانیان	دی	رفاه کارگران	سامان
۱۳۸۰	۲۹۰۰۰	×	×	۹۱۲۵۳۵	×
۱۳۸۵	۱۰۰۵۲۲	×	×	۲۹۱۵۲۰۰	۱۱۶۰۱۰۹
۱۳۹۰	۹۸۴۷۳۷	×	×	۶۷۹۸۸۹۱	۲۴۹۱۹۱۸
۱۳۹۲	۸۰۰۳۶۷	۲۵۸۸۸۲	۱۶۱۲۸۷۸	۱۵۰۱۵۵۷۵	۳۶۱۷۹۳۷
۱۳۹۳	...	۵۸۹۲۹۲	...	۳۱۰۴۸۹۰۱	۵۳۱۸۰۰۰
۱۳۹۴	۵۹۰۱۱۴	۱۳۶۷۶۶۲	۲۹۶۹۴۳۷	۳۶۲۱۰۰۸۹	۶۰۵۰۰۰۰
۱۳۹۵	۵۲۰۹۵۸	۱۴۹۶۳۷۶	۴۳۳۹۰۹۵	۳۷۹۹۲۲۴۱	۹۰۰۰۰۰۰
<b>۱۳۹۶</b>	<b>۶۲۳۹۷۰</b>	<b>۱۵۰۸۷۸۴</b>	<b>۳۰۱۳۷۱۰</b>	<b>۴۵۰۶۳۳۰۵</b>	<b>۱۱۸۰۰۰۰۰</b>
آران و بیدگل	.	.	.	۵۲۴۷۱۵	.
اردستان	.	.	.	۲۰۸۵۲۰	.
اصفهان	۶۲۳۹۷۰	۱۲۴۸۷۸۴	۲۳۳۹۶۹۷	۲۹۲۳۳۶۷۶	۱۱۸۰۰۰۰۰
برخوار	.	.	.	۹۲۹۲۳۱	.
بویین و میاندشت	.	.	.	.	.
تیران و کرون	.	.	.	۴۲۴۱۵۸	.
چادگان	.	.	.	۲۳۹۸۴۶	.
خمینی شهر	.	.	.	۱۱۲۱۶۸۵	.
خوانسار	.	.	.	۳۰۰۵۰۵	.
خور و بیابانک	.	.	.	.	.
دهاقان	.	.	.	۳۱۹۲۷۰	.
سمیرم	.	.	.	۱۷۳۳۷۱	.
شاهین شهر و میمه	.	۱۲۴۹۹۵	.	۱۷۳۴۴۳۲	.
شهرضا	.	۶۰۱۵۰	.	۴۶۳۰۸۹	.
فریدن	.	.	.	۲۸۱۰۴۰	.
فریدونشهر	.	.	.	۲۱۹۱۹۰	.
فلاورجان	.	.	.	۸۷۴۹۸۵	.
کاشان	.	۷۴۸۵۵	۶۷۳۰۱۳	۳۰۲۴۴۸۲	.
گلپایگان	.	.	.	۷۱۹۸۷۰	.
لنجان	.	.	.	۱۰۹۰۵۳۱	.
مبارکه	.	.	.	۱۰۷۱۴۳۴	.
نابین	.	.	.	۳۹۳۵۸۳	.
نحف آباد	.	.	.	۱۵۵۹۴۳۴	.
نطنز	.	.	.	۱۶۶۲۵۸	.





۱۳-۴- مبلغ انواع سپرده نزد بانکها برحسب شهرستان در پایان سال ۱۳۹۶ (دنباله)  
(میلیون ریال)

صادرات	شهر	سینا	سرمایه	سپه	سال و شهرستان
۴۳۶۷۱۳۱	x	x	x	۲۳۹۶۱۳۸	۱۳۸۰
۱۲۲۱۶۹۱۸	x	...	۳۵۶۱۹	۱۰۶۲۳۳۳۵	۱۳۸۵
۳۲۸۴۵۳۷۴	۸۹۹۴۷۵	۴۵۰۶۷۸۶	۲۳۲۰۹۳۸	۱۴۶۲۵۲۷۴	۱۳۹۰
۵۶۶۵۴۳۹۱	...	...	۲۰۷۴۶۷۰	۲۳۴۲۳۰۹۷	۱۳۹۲
۷۰۷۹۱۷۶۲	...	۱۱۱۵۱۵۳۳	۲۴۴۹۸۹۵	۲۷۷۹۹۲۲۶	۱۳۹۳
۸۶۶۴۸۳۸۹	...	۱۲۶۵۰۴۲۲	۶۷۰۴۷۶۵	۳۶۴۰۸۵۸۴	۱۳۹۴
۹۰۶۴۲۵۶۹	۱۹۷۱۷۹۱۸	۱۲۹۱۷۷۲۳	۷۷۵۴۷۰۹	۴۶۶۷۰۰۲۳	۱۳۹۵
<b>۹۴۸۵۵۳۶۸</b>	<b>۲۹۷۰۸۴۱۸</b>	<b>۱۵۰۱۱۰۸۵</b>	<b>۸۲۴۴۰۸۸</b>	<b>۶۴۸۳۹۶۴۴</b>	<b>۱۳۹۶</b>
۵۴۴۲۸۰	.	.	.	۴۱۰۳۸۷	آران و بیدگل
۱۱۶۰۸۹۱	.	۲۵۲۷۸۳	.	۴۶۸۳۶۳	اردستان
۶۱۵۸۴۳۴۱	۲۸۰۱۲۹۷۱	۹۰۹۷۲۴۷	۶۲۹۱۰۵۱	۴۱۸۴۱۸۱۶	اصفهان
۲۳۰۷۸۱۱	.	.	.	۷۶۵۳۸۱	برخوار
.	.	.	.	۱۷۲۱۴۲	بویین و میاندشت
۳۵۴۲۷۷	.	.	.	۲۹۲۴۳۶	تیران و کرون
۱۳۲۰۲۶	.	.	.	۲۲۱۹۴۳	چادگان
۲۹۳۳۵۲۱	.	۵۶۲۷۱۶	۶۲۳۱۴۱	۳۲۸۶۷۸۴	خمینی شهر
۲۳۹۸۴۸	.	.	.	۵۷۴۴۹۸	خوانسار
.	.	.	.	.	خور و بیابانک
۲۷۵۱۸۱	.	.	.	۲۰۰۴۸۷	دهاقان
۱۲۷۰۴۸	.	.	.	۱۹۵۲۸۴	سمیرم
۱۶۶۹۴۹۴	.	۶۱۱۱۳۶	.	۱۳۸۷۹۳۷	شاهین شهر و میمه
۱۳۰۹۵۷۹	.	۵۱۴۰۸۵	۸۴۲۹۸۲	۲۱۱۶۲۲۷	شهرضا
۳۰۹۰۷۰	.	.	.	۱۹۳۵۲۴	فریدن
۱۳۶۷۴۲	.	.	.	۱۱۷۱۶۸	فریدونشهر
۲۰۶۳۴۱۵	.	.	.	۱۴۲۸۴۵۲	فلاورجان
۵۱۵۸۱۲۸	۶۶۴۴۰۳	۱۳۱۲۴۶۸	۴۸۶۹۱۴	۲۲۵۴۸۰۶	کاشان
۱۰۴۵۸۴۴	.	۳۲۹۹۰۱	.	۱۱۲۳۳۴۵	گلپایگان
۴۲۹۵۵۳۰	۱۰۳۱۰۴۴	۱۱۶۳۱۷۵	.	۳۱۱۳۹۹۱	لنجان
۳۵۲۳۵۷۶	.	۴۶۵۸۶۰	.	۲۱۹۵۱۷۵	مبارکه
۸۳۸۱۸۲	.	۲۹۲۴۹۲	.	۶۲۵۴۶۷	نابین
۳۹۲۳۷۶۳	.	.	.	۱۴۲۳۹۴۵	نجف آباد
۹۲۲۶۶۰	.	۴۰۹۲۲۱	.	۴۳۰۳۸۶	نطنز



۱۳-۴- مبلغ انواع سپرده نزد بانکها برحسب شهرستان در پایان سال ۱۳۹۶ (دنباله)  
(میلیون ریال)

گردشگری	کشاورزی	کارآفرین	قوامین	صنعت و معدن	سال و شهرستان
×	۸۱۳۰۱۷	×	×	×	۱۳۸۰
×	۵۲۹۴۴۲۳	۱۰۰۶۰۵۳	×	۱۴۳۰۴۴	۱۳۸۵
×	۱۰۹۳۴۶۸۶	۱۵۲۷۲۹۲	×	۴۷۶۷۵۳	۱۳۹۰
...	۱۳۷۰۱۴۸۲	...	۲۵۸۳۷۷۳۶	۲۰۱۴۲۲۷	۱۳۹۲
۱۱۸۸۸۳۹	۲۱۶۰۲۹۷۳	۵۲۱۶۱۹۰	...	۲۳۹۹۳۱۸	۱۳۹۳
۱۳۳۲۴۰۹	۲۵۰۴۱۲۶۶	...	۴۲۵۴۳۲۴۵	۲۰۶۵۶۹۹	۱۳۹۴
۳۶۷۵۸۹۰	۲۷۶۲۸۰۰۸	۴۵۷۰۳۰۲	۵۳۲۴۸۸۹۳	۱۷۹۸۵۶۹	۱۳۹۵
<b>۳۳۲۸۷۰۱</b>	<b>۲۵۶۳۷۳۴۴</b>	<b>۶۶۰۴۳۸۹</b>	<b>۶۳۴۸۹۸۷۴</b>	<b>۳۵۲۷۷۵۲</b>	<b>۱۳۹۶</b>
.	۴۶۴۵۴۱	.	.	.	آران و بیدگل
.	۸۲۴۲۷۵	.	۷۷۸۹۸۷	.	اردستان
۳۳۲۸۷۰۱	۱۰۰۳۶۳۹۶	۶۲۶۴۰۳۲	۴۲۲۲۹۹۸۴	۲۰۳۹۵۰۸	اصفهان
.	۷۶۳۶۶۰	.	.	.	برخوار
.	۳۵۶۳۴۸	.	.	.	بویین ومیاندشت
.	۳۶۰۶۲۱	.	۶۰۸۳۶۹	.	تیران و کرون
.	۲۶۴۰۲۹	.	.	.	چادگان
.	۷۶۱۴۳۴	.	۲۲۶۳۶۵۵	.	خمینی شهر
.	۲۵۹۳۸۳	.	۵۹۴۶۵۹	.	خوانسار
.	۴۸۱۶۳۸	.	.	.	خور و بیابانک
.	۳۱۹۹۲۱	.	.	.	دهاقان
.	۹۴۵۷۷۹	.	۴۳۰۶۱۹	.	سمیرم
.	۵۱۸۴۰۵	.	۲۷۴۵۴۵۶	.	شاهین شهر ومیمه
.	۷۹۸۰۳۲	.	۷۵۲۱۸۶	.	شهرضا
.	۴۲۵۶۰۰	.	۶۱۲۱۵۶	.	فریدن
.	۳۱۵۷۱۳	.	۳۴۲۲۷۸	.	فریدونشهر
.	۱۷۶۸۲۶۹	.	۱۰۱۰۹۷۲	.	فلاورجان
.	۱۰۰۲۴۴۸	۳۴۰۳۵۷	۱۷۲۶۰۲۳	۱۴۹۸۲۴۴	کاشان
.	۹۱۹۶۰۰	.	۱۶۵۵۸۸۴	.	گلپایگان
.	۸۱۷۶۰۶	.	۲۱۵۰۴۲۲	.	لنجان
.	۱۳۷۵۳۴۷	.	۱۶۷۹۷۳۶	.	مبارکه
.	۳۸۰۶۶۵	.	۱۱۰۲۸۱۱	.	نایین
.	۱۰۱۸۲۰۴	.	۱۹۶۶۶۵۱	.	نجف آباد
.	۴۵۹۴۳۰	.	۸۳۹۰۲۶	.	نطنز



۱۳-۴- مبلغ انواع سپرده نزد بانک‌ها برحسب شهرستان در پایان سال ۱۳۹۶ (دنباله)  
(میلیون ریال)

سال و شهرستان	مسکن	ملت	ملی	مهر اقتصاد
۱۳۸۰	۱۱۰۴۰۵۰	۲۰۸۳۸۷۳	۵۲۴۰۲۵۹	×
۱۳۸۵	۴۹۸۶۱۱۹	۱۱۴۵۸۶۴۲	۱۵۳۷۸۴۵۴	×
۱۳۹۰	۱۲۴۵۷۰۹۲	۳۴۲۳۸۷۷۹	۳۸۶۲۰۵۱۲	×
۱۳۹۲	۱۶۳۶۳۰۳۵	۴۸۳۱۴۴۵۲	۵۴۹۵۴۷۸۱	...
۱۳۹۳	۲۲۱۶۱۴۶۹	۵۲۲۱۵۶۶۳	۶۸۱۰۲۱۹۶	۴۳۴۳۳۹۲۰
۱۳۹۴	۳۱۷۲۲۸۷۶	۶۱۴۷۸۷۸۲	۷۹۸۵۱۶۵۶	۵۳۹۶۹۶۵۶
۱۳۹۵	۳۷۵۹۰۰۰۰	۶۹۴۹۲۲۵۵	۹۷۱۴۵۹۴۳	۵۴۷۴۲۹۴۲
<b>۱۳۹۶</b>	<b>۴۴۳۳۳۹۶۴</b>	<b>۱۰۱۸۸۴۹۱</b>	<b>۱۲۰۹۴۵۶۹۴</b>	<b>۵۵۰۸۸۲۶۷</b>
آران و بیدگل	۴۵۷۳۷۰	۳۵۲۱۶۸	۱۲۷۲۲۸۳	۱۴۲۴۴۳۰
اردستان	۲۷۱۵۶۸	۲۳۹۸۱۵	۷۲۲۵۷۸	۶۸۱۹۹۴
اصفهان	۲۶۳۵۲۷۰۶	۵۷۳۲۷۹۰	۷۵۶۹۵۱۸۷	۲۷۴۱۴۳۰
برخوار	۲۶۷۲۷۰	۱۲۱۲۰۸۱	۹۸۳۵۶۵	.
بویین و میاندشت	.	.	۲۶۶۷۵۱	.
تیران و کرون	۲۸۵۶۹۷	۴۶۳۶۷۶	۹۸۸۷۴۸	۱۱۹۲۸۲۹
چادگان	.	.	۲۷۹۶۲۰	.
خمینی شهر	۱۶۵۶۸۰۹	۳۳۷۳۲۷۶	۴۵۹۶۶۶۱	۳۰۱۰۳۵۲
خوانسار	۲۱۵۷۶۲	۲۱۵۵۹۷	۶۴۳۲۸۶	۴۲۲۷۲۷
خور و بیابانک	.	۵۱۲۶۳۲	۳۸۵۷۶۵	.
دهاقان	۲۹۱۰۸۷	۲۸۰۲۳۲	۳۶۲۶۱۳	.
سمیرم	۱۵۴۷۶۴	۲۳۱۲۷۲	۳۱۱۶۹۷	۹۱۰۶۶۸
شاهین شهر و میمه	۴۶۸۸۶۶۵	۱۸۰۱۵۴۲	۳۶۴۳۲۶۲	۱۰۹۸۵۱۹
شهرضا	۱۰۲۳۳۴۱	۲۰۳۹۱۲۵	۳۳۸۶۹۱۶	۱۴۹۷۹۰۸
فریدن	۱۹۲۰۶۷	۳۰۳۲۹۲	۵۷۲۸۲۱	۹۰۶۵۵۲
فریدونشهر	۱۱۷۶۶۱	۱۸۵۵۵۶	۲۵۰۹۴۰	.
فلاورجان	۲۴۶۸۶۶	۱۸۹۳۹۹۶	۲۳۳۰۹۷۲	۲۶۱۰۴۷۵
کاشان	۳۸۰۶۶۰۰	۲۶۳۹۴۴۸	۶۶۸۶۲۱۲	۳۶۴۷۷۲۴
گلپایگان	۸۰۳۴۰۲	۸۲۰۸۹۷	۱۴۱۹۰۴۸	۶۴۴۴۵۲
لنجان	۱۱۲۵۵۸۴	۲۳۷۱۲۴۴	۴۱۸۲۵۰۹	۳۷۱۲۶۱۲
مبارکه	۴۸۴۷۲۳	۱۰۰۱۲۱۹	۳۳۹۱۱۰۰	۱۱۷۴۷۱۳
نابین	۴۳۹۶۸۶	۴۲۵۶۱۷	۱۰۳۱۶۲۰	۷۷۹۹۳۸
نجف آباد	۱۰۰۶۹۶۶	۲۲۸۹۰۵۴	۶۹۶۸۴۱۲	۳۹۵۸۰۲۴
نطنز	۴۴۵۳۷۰	۲۰۸۷۷۲	۵۷۳۱۲۸	.

مأخذ- بانک‌های استان اصفهان.

۱۳-۵- تعداد تسهیلات پرداختی بانک‌ها به بخش غیردولتی برحسب بخش‌های عمده اقتصادی در پایان سال ۱۳۹۶

سال و بانک	جمع	کشاورزی	مسکن و ساختمان	صنعت و معدن	خدمات، بازرگانی و متفرقه
۱۳۸۰	۵۹۳۲۳۴	۱۱۶۷۵۴	۱۷۰۱۲۸	۱۳۶۷۶۷	۱۶۹۵۸۵
۱۳۸۵	۱۰۵۸۷۶۱	۲۳۹۸۵۰	۳۸۴۴۱۸	۱۹۲۱۵۶	۲۵۲۳۳۷
۱۳۹۰	۲۶۴۴۸۵۲	۳۰۰۸۱۸	۵۶۷۴۲۶	۶۹۳۳۲۸	۱۰۸۳۲۸۰
۱۳۹۲	<sup>(۱)</sup> ۲۷۹۳۲۶۹	۱۸۵۰۱۶	۳۱۵۹۵۹	۱۰۸۲۰۳۶	۱۱۹۲۲۵۶
۱۳۹۳	<sup>(۱)</sup> ۳۱۲۲۷۸۳	۱۷۵۸۵۹	۳۳۹۴۰۹	۱۲۰۷۵۸۶	۱۳۲۵۴۰۴
۱۳۹۴	<sup>(۱)</sup> ۴۲۰۵۶۲۸	۱۸۳۵۱۵	۵۲۹۷۰۳	۱۲۱۱۶۰۹	۲۲۱۴۴۲۰
۱۳۹۵	<sup>(۱)</sup> ۵۲۸۵۷۱۰	۱۹۸۳۴۱	۶۲۸۹۹۲	۲۰۱۸۶۷۸	۲۳۷۵۰۰۳
<b>۱۳۹۶</b>	<b><sup>(۱)</sup>۵۶۲۸۹۲۲</b>	<b>۲۰۷۸۳۱</b>	<b>۴۴۸۲۸۹</b>	<b>۲۳۵۰۴۱۶</b>	<b>۲۵۵۶۱۲۵</b>
آینده	...	...	...	...	...
اقتصاد نوین	۶۹۱۵	۱۲۳	۱۹۰۷	۵۸۴	۴۳۰۱
انصار	۸۴۰۶	۱۴۹	۱۴۹۳	۴۸۷	۶۲۷۷
ایران زمین	۸۶۵	۲۳	۴۸	۱	۷۹۳
پارسیان	...	...	...	...	...
پاسارگاد	...	...	...	...	...
پست بانک	...	...	...	...	...
تجارت	۲۲۱	۱۳۲	۳۳	۱۴	۴۲
توسعه تعاون	۸۷۹۶	۱۷۳۰	۲۹۵	۳۸۸۹	۲۸۸۲
توسعه صادرات	۷۵	.	.	۴۷	۲۸
حکمت ایرانیان	۱۷۴۵۳	۱	۵۳۰۵	۳	۱۲۱۴۴
دی	۲۹۷۰	۴	۹۳۴	۶۱۶	۱۴۱۶
رفاه	۵۸۱۷۲	۲۷۰۴	۷۸۱۵	۵۰۵	۴۷۱۴۸
سامان	۳۵۰	.	۹۵	.	۲۵۵
سپه	۳۵۶۱۲	۲۵۰۶	۶۴۱۶	۶۲۸۸	۲۰۴۰۲
سرمایه	۱۸۳۳	.	۲۳۸	۳۶۷	۱۲۲۸
سینا	۱۱۴۳۱	۲۷۶	۵۰۵۸	۱۲۸	۵۹۶۹
شهر	۵۹۲۵	۴۷۴	۲۳۷۰	۱۷۷۸	۱۳۰۳
صادرات	...	...	...	...	...
صنعت و معدن	۴۳۳	.	.	۴۳۳	.
قوامین <sup>(۱)</sup>	۱۱۹۵۲	...	...	...	...
کارآفرین	...	...	...	...	...
کشاورزی	۱۰۸۷۳۸	۹۷۸۶۵	.	.	۱۰۸۷۳
گردشگری	۴۸۰	.	۹۳	۱	۳۸۶
مسکن	...	...	...	...	...
ملت	۴۸۳۱۰۸۹	۹۸۳۹۳	۳۵۲۱۸۰	۲۳۲۶۳۴۱	۲۰۵۴۱۷۵
ملی	۴۶۲۸۹۷	۳۴۵۱	۶۴۰۰۹	۸۹۳۴	۳۸۶۵۰۳
مهر اقتصاد <sup>(۱)</sup>	۵۴۳۰۹	...	...	...	...

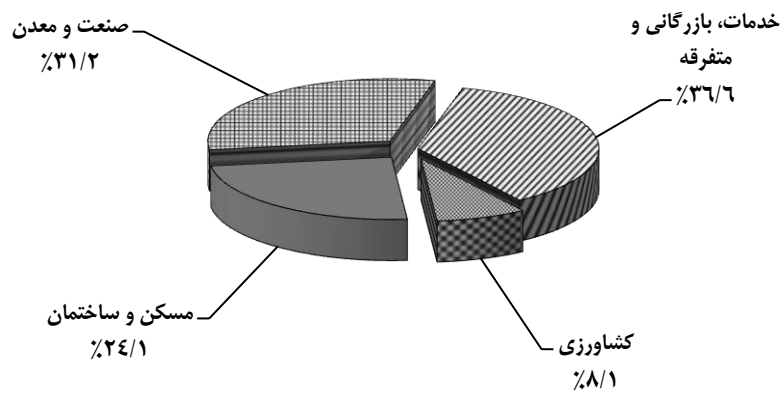
۱) اختلاف سرجمع با اجزا مربوط به بانک‌های قوامین و مهر اقتصاد می‌باشد که اطلاعات تعداد تسهیلات پرداختی را به تفکیک بخش‌های عمده اقتصادی نداده‌اند.  
 مأخذ- بانک‌های استان اصفهان.

۱۳-۶- مبلغ تسهیلات پرداختی بانکها به بخش غیردولتی برحسب بخشهای عمده اقتصادی در پایان سال ۱۳۹۶ (میلیون ریال)

سال و بانک	جمع	کشاورزی	مسکن و ساختمان	صنعت و معدن	خدمات، بازرگانی و متفرقه
۱۳۸۰	۹۸۷۸۵۵۹	۱۷۹۰۳۴۱	۲۳۹۴۲۵۸	۳۵۶۸۱۸۹	۲۲۲۵۷۷۱
۱۳۸۵	۵۴۵۲۵۹۱۷	۷۹۸۹۷۹۸	۷۳۹۱۴۶۰	۲۰۶۸۵۲۰۴	۱۸۴۶۹۴۵۵
۱۳۹۰	۱۸۸۷۴۷۳۸۲	۱۸۴۵۸۹۷۷	۵۳۴۰۹۶۹۳	۵۵۴۱۶۳۷۹	۶۱۴۶۲۳۳۳
۱۳۹۲	(۱)۲۴۴۲۵۸۶۹۲	۲۰۴۰۸۵۷۲	۶۲۲۱۰۸۳۳	۸۰۲۷۲۲۸۳	۸۰۵۸۸۵۸۰
۱۳۹۳	(۱)۳۴۸۱۲۷۳۴۰	۲۵۲۲۱۳۶۶	۸۴۹۳۱۸۴۳	۱۰۷۰۳۲۸۵۶	۱۰۰۸۶۹۴۹۹
۱۳۹۴	(۱)۴۱۲۷۳۲۹۰۴	۳۰۶۱۹۱۸۷	۱۰۳۲۷۵۷۴۶	۱۲۵۸۱۱۴۸۰	۱۲۵۷۲۵۱۲۰
۱۳۹۵	(۱)۴۷۳۰۷۱۴۲۱	۳۳۷۳۸۹۴۳	۱۱۰۷۳۹۰۵۶	۱۴۸۸۵۲۷۵۰	۱۵۳۶۶۶۲۸۱
<b>۱۳۹۶</b>	<b>(۱)۵۲۴۴۰۷۱۸۸</b>	<b>۴۰۴۴۶۹۴۰</b>	<b>۱۲۱۱۹۸۷۰۱</b>	<b>۱۵۶۷۸۳۳۹۴</b>	<b>۱۸۳۷۳۸۱۶۴۹</b>
آینده	...	...	...	...	...
اقتصاد نوین	۱۰۸۱۷۷۵۶	۲۸۷۲۲	۶۱۴۶۳۷	۸۱۲۶۳۸۱	۲۰۴۸۰۱۶
انصار	۱۲۳۸۷۷۷۲	۱۳۱۲۳۵	۳۱۸۴۷۴	۴۰۰۵۹۰	۱۱۵۳۷۴۷۳
ایران زمین	۱۰۸۰۶۲۶	۱۲۶۵۳	۴۶۹۱۵	۴۶۹۸۴	۹۷۴۰۷۴
پارسیان	...	...	...	...	...
پانسارگاد	۹۹۶۸۸۰۹	.	.	.	۹۹۶۸۸۰۹
پست بانک	...	...	...	...	...
تجارت	۳۰۱۳۱۷۹	۹۰۸۲۳۳	۳۵۲۵۸۶	۱۱۱۵۸۶۰	۶۳۶۵۰۰
توسعه تعاون	۳۴۸۱۰۶۸	۳۷۴۶۱۵	۱۳۵۴۰۶	۳۳۷۰۶۲۳	۶۰۰۴۲۴
توسعه صادرات	۲۰۷۵۶۷۷	.	.	۲۰۵۶۳۹۵	۱۹۲۸۱۲
حکمت ایرانیان	۲۰۰۰۹۱۱	۷۰	۹۷۲۹۷۱	۱۸۵۰	۱۰۲۶۰۲۰
دی	۱۴۱۷۴۸۰	۲۸۵۰	۱۳۴۷۰۴	۱۰۷۶۰۱۷	۲۰۳۹۰۹
رفاه	۳۰۸۷۴۳۶۳	۲۷۲۱۳۱۲	۲۷۹۸۹۵۵	۸۴۶۸۹۶۲	۱۶۸۸۵۱۳۴
سامان	۹۰۰	.	۵۰۰	.	۴۰۰
سپه	۲۱۰۲۰۲۶۲	۱۰۵۳۶۸۸	۱۴۷۶۳۳۶	۱۳۵۶۴۴۵۴	۴۹۲۵۷۸۴
سرمایه	۵۵۹۴۷۳۴	.	۶۷۱۳۶۹	۱۶۷۸۴۲۰	۳۲۴۴۹۴۵
سینا	۱۴۸۴۱۸۷۷	۲۷۱۴۳۵	۱۶۵۹۸۲۶	۱۰۵۹۶۷۷۶	۲۳۱۳۲۴۰
شهر	۱۲۸۱۷۳۹۳	۱۰۲۵۳۹۲	۵۱۲۶۹۵۷	۲۸۴۵۲۱۸	۲۸۱۹۸۲۶
صادرات	۷۴۲۷۳۹۴۶	۴۹۷۳۳۹۳	۱۶۰۱۸۳۹۶	۲۹۶۸۳۹۸۶	۲۳۵۹۸۱۷۱
صنعت و معدن	۶۵۵۸۶۷۲	.	.	۶۵۵۸۶۷۲	.
قوامین <sup>(۱)</sup>	۳۳۴۰۷۸۳	...	...	...	...
کارآفرین	۶۶۰۴۳۸۹	۱۱۴۹۷۹	۱۰۶۲۶	۴۰۰۵۴۲۴	۲۴۷۳۳۶۰
کشاورزی	۲۴۰۸۶۰۷۲	۲۰۴۷۳۱۶۲	.	.	۳۶۱۲۹۱۰
گردشگری	۱۴۸۸۴۴۹	.	۱۱۱۳۳۶۶	۱۱۵۱۲	۳۶۳۵۷۱
مسکن	۷۵۸۹۶۹۰۰	...	۷۱۸۷۹۰۰۰	۱۶۶۱۲۰۰	۲۳۵۶۷۰۰
ملت	۷۲۵۴۱۲۹۸	۳۱۳۳۶۸۱	۵۰۶۹۳۰۸	۳۵۶۸۵۲۰۴	۲۸۶۵۳۱۰۵
ملی	۱۰۹۳۲۵۱۵۱	۵۲۲۱۵۲۰	۱۲۷۹۸۳۶۹	۲۵۸۲۸۸۶۶	۶۵۴۷۶۳۹۶
مهر اقتصاد <sup>(۱)</sup>	۱۸۸۹۸۷۲۱	...	...	...	...

۱) اختلاف سرجمع با اجزا مربوط به بانکهای قوامین و مهر اقتصاد می باشد که اطلاعات مبلغ تسهیلات پرداختی را به تفکیک بخشهای عمده اقتصادی نداده اند. مأخذ- بانکهای استان اصفهان.

۱۳-۲- توزیع مبلغ تسهیلات پرداختی بانک‌ها به بخش غیردولتی برحسب  
بخش‌های عمده اقتصادی: ۱۳۹۶



منبع: جدول ۱۳-۶

۱۳-۷- مانده بدهی بخش غیردولتی به بانکها و موسسات اعتباری غیربانکی برحسب نوع تسهیلات در پایان سال ۱۳۹۶ (میلیون ریال)

وامها و اعتبارات پرداختی	سرمایه گذاری مستقیم و مشارکت حقوقی	تسهیلات اعطایی <sup>(۱)</sup>	جمع	سال و بانک
۴۷۴۲۱۸	.	۸۳۷۳۱۵۸	۸۸۴۷۳۷۶	۱۳۸۰
۲۷۹۰۴۲۳۰	۱۰۸۴۲	۳۳۳۲۱۵۹۴	۶۱۲۳۶۶۶۶	۱۳۸۵
۲۳۰۶۷۹۴۴	۸۶۰۳۵۵	۱۷۰۳۲۱۵۳۳	۱۹۴۲۴۹۸۲۲	۱۳۹۰
۱۳۷۹۳۰۱۳	.	۲۴۵۳۷۸۹۶۳	۲۵۹۱۷۱۹۷۶	۱۳۹۲
۱۶۹۶۵۸۱۶	.	۲۹۷۷۰۳۸۸۹	۳۴۶۶۳۴۷۰۵ <sup>(۲)</sup>	۱۳۹۳
۲۲۶۵۶۳۲۵	.	۳۵۹۵۴۷۸۷۶	۴۱۷۹۶۷۱۲۳ <sup>(۲)</sup>	۱۳۹۴
۲۴۴۶۴۴۰۱	.	۴۲۸۹۷۳۲۶۱	۴۹۵۵۴۸۵۸۳ <sup>(۲)</sup>	۱۳۹۵
<b>۲۴۱۵۳۶۸۳</b>	<b>+</b>	<b>۴۹۲۹۷۵۳۰+</b>	<b>۵۵۳۷۱۱۹۱۴<sup>(۲)</sup></b>	<b>۱۳۹۶</b>
...	...	...	...	اینده
۱۱۴۲۸۲	.	۱۰۷۰۳۴۷۴	۱۰۸۱۷۷۵۶	اقتصاد نوین
.	.	۱۲۳۸۱۷۷۲	۱۲۳۸۱۷۷۲	انصار
.	.	۱۰۸۰۶۲۶	۱۰۸۰۶۲۶	ایران زمین
...	...	...	...	پارسیان
.	.	۹۹۶۸۸۰۹	۹۹۶۸۸۰۹	پاسارگاد
۱۹۸۵۵۹	.	۱۲۹۷۹۳۰	۱۴۹۶۴۸۹	پست بانک
...	...	...	...	تجارت
.	.	۳۹۲۶۳۳۴	۳۹۲۶۳۳۴	توسعه تعاون
۱۳۳۷	.	۵۵۷۴۱۶۷	۵۵۷۵۵۰۴	توسعه صادرات
.	.	۲۰۰۰۹۱۱	۲۰۰۰۹۱۱	حکمت ایرانیان
.	.	۱۴۳۵۹۹۹	۱۴۳۵۹۹۹	دی
.	.	۳۰۸۷۴۳۶۳	۳۰۸۷۴۳۶۳	رفاه کارگران
.	.	۱۶۰۰۰	۱۶۰۰۰	سامان
.	.	۳۱۰۲۷۵۳۲	۳۱۰۲۷۵۳۲	سپه
.	.	۵۵۹۴۷۳۴	۵۵۹۴۷۳۴	سرمایه
.	.	۷۹۸۶۵۶۱	۷۹۸۶۵۶۱	سینا
.	.	۱۲۸۱۷۳۹۳	۱۲۸۱۷۳۹۳	شهر
۲۳۷۶۷۶۶۳	.	۵۰۵۰۶۲۸۳	۷۴۲۷۳۹۴۶	صادرات
.	.	۱۰۳۹۵۰۷۱	۱۰۳۹۵۰۷۱	صنعت و معدن
.	.	۵۱۹۷۷۷۹	۵۱۹۷۷۷۹	قوامین
.	.	۵۱۷۰۵۵۳	۵۱۷۰۵۵۳	کارآفرین
.	.	۲۴۰۸۶۰۷۲	۲۴۰۸۶۰۷۲	کشاورزی
.	.	۱۴۶۳۵۹۴	۱۴۶۳۵۹۴	گردشگری
.	.	۷۵۸۹۶۹۰۰	۷۵۸۹۶۹۰۰	مسکن
.	.	۷۲۵۴۱۲۹۸	۷۲۵۴۱۲۹۸	ملت
.	.	۱۰۹۳۲۵۱۵۱	۱۰۹۳۲۵۱۵۱	ملی
...	...	...	۳۶۵۸۴۰۳۱	مهر اقتصاد <sup>(۳)</sup>
.	.	۱۰۷۱	۱۰۷۱	موسسه مالی و اعتباری توسعه
۷۰۸۴۲	.	۷۱۴۱۹۸	۷۸۵۰۴۰	موسسه مالی و اعتباری کوثر
.	.	۸۳۴۹۱	۸۳۴۹۱	موسسه مالی و اعتباری ملل
.	.	۱۰۱۱۳۴	۱۰۱۱۳۴	موسسه مالی و اعتباری نور

(۱) منظور از تسهیلات، تسهیلات اعطایی بانکها براساس قانون عملیات بانکی بدون ربا، بدون سرمایه گذاری مستقیم و مشارکت حقوقی و خرید دین و اموال معاملات می باشد.

(۲) اختلاف سرجمع با اجزا مربوط به بانک مهر اقتصاد می باشد که اطلاعات مانده بدهی را به تفکیک اجزاء نداده است.

مأخذ- بانکها و موسسات مالی و اعتباری استان اصفهان.

۸-۱۳- مانده بدهی بخش غیردولتی به بانکها و موسسات اعتباری غیربانکی بابت تسهیلات اعطایی برحسب عقود اسلامی در پایان سال ۱۳۹۶ (میلیون ریال)

بانک	جمع	آینده	اقتصاد نوین	انصار	ایران زمین	پارسیان
<b>جمع</b>	۵۶۹۶۰۱۶۵۴	+++	۱۰۸۱۱۷۷۵۶	۱۲۳۸۱۷۷۷۲	۱۰۸۰۶۲۳۶	+++
فروش اقساطی	۱۶۱۰۵۴۵۱۴	...	۳۲۸۵۹۷	۱۱۳۳۶۵	۲۳۱۶۸۱	...
مضاربه	۱۳۳۲۹۶۰۲	...	۴۹۱۸۹	.	۶۷۸۸	...
سلف	۸۱۴۷۳۴۶	...	.	.	.	...
قرض الحسنه	۲۰۲۱۹۱۹۸	...	۱۱۴۲۸۲	۵۴۸۶۰۵	۵۷۷۹۵	...
جعاله	۲۹۵۴۵۴۰۳	...	۹۱۵۰۸	۷۹۰۴	۶۵۶۲۸	...
مشارکت مدنی	۱۸۱۳۴۹۸۰۵	...	۵۵۱۶۸۰۰	۱۵۸۱۳۰۳	۷۱۸۱۳۴	...
اجاره به شرط تملیک	۲۵۸۲۹۶۳	...	۱۸۵۱	۱۱۸۷۰	.	...
مشارکت حقوقی	.	...	.	.	.	...
سرمایه گذاری مستقیم	.	...	.	.	.	...
خرید دین	۱۴۷۳۷۹۷۸	...	.	۲۷۶۷۱۸	.	...
سایر	۱۳۶۶۱۳۳۱۸	...	۴۷۱۵۵۲۹	۹۸۴۲۰۰۷	.	...

بانک	پاسارگاد	پست بانک	تجارت	توسعه تعاون	توسعه صادرات	حکمت ایرانیان
<b>جمع</b>	۱۴۹۶۴۱۹	+++	۶۶۳۷۲۰۵۲	۳۹۲۶۳۳۴	۵۵۷۵۵۰۴	۲۰۰۰۹۱۱
فروش اقساطی	۵۵۵۴۷	...	۱۰۵۸۳۴۰	۷۱۷۱۱۸	۴۵۳۵۱۸۹	۳۲۶۵۹۶
مضاربه	۶۵۵۹	...	۱۹۸۶۱	۶۹۱۸۷	.	.
سلف	.	...	.	.	۱۰۱۹۶۹۶	.
قرض الحسنه	۱۹۸۵۹۹	...	۱۵۵۹۳۲۳	۱۶۸۴۸۶	۱۳۳۷	۶۱۰۲۱۹
جعاله	۱۵۴۸۶	...	۵۱۴۸۸۹	۴۰۴۴۵	.	۴۵۴۲۷۴
مشارکت مدنی	۴۷۳۴۵۳	...	۱۲۸۹۸۱۵۶	۱۲۸۹۷۶۱	۱۹۲۸۲	۶۰۹۸۲۲
اجاره به شرط تملیک	.	...	۱۲۵۸	.	.	.
مشارکت حقوقی	.	...	.	.	.	.
سرمایه گذاری مستقیم	.	...	.	.	.	.
خرید دین	.	...	۸۲۷۱۸۷۴	.	.	.
سایر	۷۴۷۸۴۵	...	۳۲۵۲۳۰۵۱	۱۶۴۱۳۳۷	.	.





۱۳- بازارهای مالی ۵۳۱

۱۳-۸- مانده بدهی بخش غیردولتی به بانکها و موسسات اعتباری غیربانکی بابت تسهیلات اعطایی برحسب عقود اسلامی در پایان سال ۱۳۹۶ (دنباله)  
(میلیون ریال)

سینا	سرمایه	سپه	سامان	رفاه کارگران	دی	بانک
۷۹۱۶۵۶۱	۵۵۹۴۷۳۴	۳۱۰۲۷۵۳۲	۰۰۰	۳۰۸۱۷۴۳۶۳	۱۴۳۵۹۹۹	<b>جمع</b>
۵۳۵۴۷	۳۳۵۶	۶۷۹۵۵۳۹	...	۱۲۶۴۰۹۶۸	۳۸۲۴۸	فروش اقساطی
۱۳۱	۲۲۳۷۸۹	۲۴۷۲۴۵۱	...	۶۳۶۹۹۷	۱۰۶۴۲۱۶	مضاربه
.	.	۲۹۳۳۱۲۱	...	۵۱۹۷	.	سلف
۲۸۸۵۸	۴۴۷۳۷۲	۸۹۴۲۷۸	...	۱۴۵۰۰۱۸	۴۸۶۴۶	قرض الحسنه
۴۰۶۳۴۸	۱۶۷۸۴	۱۰۸۰۳۹۲	...	۱۶۷۴۰	۱۳۵۰۵۴	جعاله
۶۹۸۵۹۹۹	۴۶۷۹۶۴۴	۴۴۴۱۰۶۱	...	۹۶۶۸۱۴۶	۱۴۹۸۳۵	مشارکت مدنی
۴۲۱	.	۵۹۹۲	...	.	.	اجاره به شرط تملیک
.	.	.	...	.	.	مشارکت حقوقی
.	.	.	...	.	.	سرمایه گذاری مستقیم
۷۲۱	.	۱۴۴۹۷۵۸	...	۵۳۰۱۰	.	خرید دین
۱۰۳	۲۲۳۷۸۹	۱۰۹۵۴۹۱۰	...	۶۴۰۳۲۸۷	.	سایر

کشاورزی	کارآفرین	قوامین	صنعت و معدن	صادرات	شهر	بانک
۲۴۰۸۶۰۷۲	۵۱۷۰۵۵۳	۵۱۹۷۷۷۹	۱۰۳۹۵۰۷۱	۷۴۲۷۳۹۴۶	۱۲۸۱۷۳۹۳	<b>جمع</b>
۲۴۰۷۷۰۴	۳۹۶۴	۱۵۶۲۹۳	۲۱۴۰۶۹۹	۵۹۸۵۷۵۵	۳۴۳۳	فروش اقساطی
.	۲۲۳۲۵۲	۴۲۲۲۰	۳۷۷	۱۰۳۷۷۲۴	۹۲۷۸۱	مضاربه
۴۱۲۱۱	.	.	۱۷۶۶۵۱۷	۶۰۱۲۷	.	سلف
۷۲۶۷۵۹	.	۶۸۵۸۰	.	۳۶۳۳۴۷۶	۴۱۸۷۳	قرض الحسنه
۱۵۹۵۴۲	.	۴۶۲۳۳۸	۴۶۶۸۹۵۹	۱۲۵۹۲۴۴	۸۱۹	جعاله
۱۶۶۲۵۰۷۷	۴۹۳۴۲۳۷	۱۲۰۱۱۰۷	۱۸۱۸۵۱۹	۲۶۱۴۲۶۰۵	۱۲۶۷۲۹۱۲	مشارکت مدنی
۱۰۹۰۹۳	.	۵۶۸۴	.	.	.	اجاره به شرط تملیک
.	.	.	.	.	.	مشارکت حقوقی
.	.	.	.	.	.	سرمایه گذاری مستقیم
۳۰۷۰۵۹	.	.	.	۴۳۶۸۱۹۶	۵۵۷۵	خرید دین
۳۷۰۹۶۲۷	.	۳۲۶۱۶۵۷	.	۳۱۷۸۶۸۱۹	.	سایر



۸-۱۳- مانده بدهی بخش غیردولتی به بانک‌ها و موسسات اعتباری غیربانکی بابت تسهیلات اعطایی برحسب عقود اسلامی در پایان سال ۱۳۹۶ (دنباله)  
(میلیون ریال)

بانک	گردشگری	مسکن	ملت	ملی	مهر اقتصاد
<b>جمع</b>	<b>۱۴۶۳۵۹۴</b>	<b>۷۵۱۹۶۹۰۰</b>	<b>۷۲۵۴۱۲۹۸</b>	<b>۱۰۹۳۲۵۱۵۱</b>	<b>+++</b>
فروش اقساطی	۸۲۹۶	۵۸۷۲۸۶۹۱	۵۲۹۴۱۱۱	۴۹۴۸۴۶۶۰	...
مضاربه	۰	۴۲۵۶	۴۱۲۵۶۸۷	۳۱۴۷۵۳۷	...
سلف	۰	۰	۰	۲۳۲۱۴۷۷	...
قرض الحسنه	۸۱۲۸	۸۲۶۹۴۲	۲۸۷۹۶۰۲	۵۷۸۰۴۳۳	...
جعاله	۵۹۱۹	۲۷۹۷۰۲۵	۱۲۵۴۸۰۱	۱۶۱۰۵۳۴۶	...
مشارکت مدنی	۱۳۳۳۷۰۰	۱۱۲۵۳۵۲۸	۳۴۰۹۰۲۶۰	۲۷۰۱۸۴۴۱	...
اجاره به شرط تملیک	۰	۵۱۸۳۵	۴۵۴۱۰	۲۳۴۹۵۴۹	...
مشارکت حقوقی	۰	۰	۰	۰	...
سرمایه گذاری مستقیم	۰	۰	۰	۰	...
خرید دین	۳۹۵۰	۰	۰	۰	...
سایر	۱۰۳۶۰۱	۲۲۳۴۶۲۳	۲۴۸۵۱۴۲۷	۳۱۱۷۷۰۸	...

بانک	موسسه مالی و اعتباری توسعه	موسسه مالی و اعتباری کوثر	موسسه مالی و اعتباری ملل	موسسه مالی و اعتباری نور
<b>جمع</b>	<b>۱۰۷۱</b>	<b>۷۱۵۰۴۰</b>	<b>۸۸۳۴۹۱</b>	<b>۱۰۱۱۳۴</b>
فروش اقساطی	۱۲۰	۳۱۷۲۷۴	۳۸۹۲۷	۶۱۱۹۶
مضاربه	۰	۱۴۴۳	۰	۰
سلف	۰	۰	۰	۰
قرض الحسنه	۰	۷۰۸۴۲	۳۱۸۶۶	۲۲۸۷۹
جعاله	۱۵۵	۰	۰	۱۷۰۵۹
مشارکت مدنی	۷۹۶	۱۲۷۸	۷۱۰۳۴۹	۰
اجاره به شرط تملیک	۰	۰	۰	۰
مشارکت حقوقی	۰	۰	۰	۰
سرمایه گذاری	۰	۰	۰	۰
مستقیم	۰	۰	۰	۰
خرید دین	۰	۱۱۱۷	۰	۰
سایر	۰	۳۹۳۰۸۶	۱۰۲۳۴۹	۰

مأخذ- بانک‌ها و موسسات مالی و اعتباری استان اصفهان.

۱۳- بازارهای مالی ۵۳۳

۱۳-۹- تعداد بیمه‌نامه صادر شده در شرکت‌های منتخب برحسب نوع بیمه در پایان سال ۱۳۹۶

۱۳۹۲	۱۳۹۰	۱۳۸۵	۱۳۸۰	نوع بیمه
۱۴۹۱۵۱۰	۱۱۸۲۴۲۹	۹۰۱۹۷۶	+++	<b>جمع کل</b>
۵۶۸۴۵۳	۵۱۲۰۰۴	۳۹۱۱۸۹	+++	<b>بیمه ایران</b>
۳۹۵۹۶	۴۷۱۰۸	۶۲۵۸۶	...	آتش سوزی
۹۲۹	۱۳۳۰	۳۸۶۲	...	باربری
۱۴۸۵۸	۱۶۰۷۷	۲۶۲۱۸	...	حوادث
.	.	.	...	حوادث راننده
۸۰۳۳۸	۷۶۹۴۹	۴۷۵۴۶	...	بدنه اتومبیل
۳۹۶۵۱۰	۳۳۷۰۲۲	۲۱۱۴۵۵	...	شخص ثالث و مازاد
۳۷۳	۳۵۶	۱۶۲۱	...	درمان
.	۱۱	.	...	کشتی
.	۲۲	۶	...	هواپیما
۱۹۲	۲۴۱	۹۹	...	مهندسی
.	۴۵	۲۱	...	پول
۲۹۹۱۸	۲۶۲۱۴	۱۵۹۱۶	...	مسئولیت
.	.	.	...	اعتبار
.	.	.	...	نفت و انرژی
۵۷۳۹	۶۶۲۹	۲۱۸۵۹	...	زندگی (عمر)
.	.	.	...	سایر
۷۵۱۹۵	۵۸۹۷۵	۵۲۵۲۹	+++	<b>بیمه دانا</b>
۱۴۲۵	۱۳۷۵	۴۲۴۵	...	آتش سوزی
۳۶۴	۳۶۲	۶۷	...	باربری
۱۴۸۳	۴۴۴	۱۷۱۰	...	حوادث
.	.	.	...	حوادث راننده
۱۰۱۲۴	۸۸۴۲	۵۶۹۰	...	بدنه اتومبیل
۵۲۵۹۳	۳۸۰۰۳	۳۲۲۲۲	...	شخص ثالث و مازاد
۲۰۰	۱۵۵	۸۱	...	درمان
.	.	.	...	کشتی
.	.	.	...	هواپیما
۱۴۰	۹۱	۵	...	مهندسی
۹۸	۱۹	۷	...	پول
۶۲۶۳	۶۰۲۲	۵۷۰۳	...	مسئولیت
.	.	.	...	اعتبار
.	.	.	...	نفت و انرژی
۲۵۰۵	۳۶۶۲	۲۷۹۹	...	زندگی (عمر)
.	.	.	...	سایر



۹-۱۳- تعداد بیمه‌نامه صادر شده در شرکت‌های منتخب برحسب نوع بیمه در پایان سال ۱۳۹۶ (دنباله)

۱۳۹۶	۱۳۹۵	۱۳۹۴	۱۳۹۳	نوع بیمه
۲۰۵۶۵۰۷	۱۸۶۳۰۹۶	۱۷۰۶۷۱۱	۱۵۵۳۳۴۸	<b>جمع کل</b>
۸۰۲۲۸۹	۷۴۰۴۹۱	۶۵۶۶۳۲	۵۹۹۶۲۹	<b>بیمه ایران</b>
۲۹۸۷۰	۳۰۳۱۱	۲۸۵۷۱	۳۳۱۳۲	آتش سوزی
۱۹۷۰	۱۷۹۶	۱۲۸۷	۸۶۱	باربری
۳۷۲۱۸	۲۷۹۹۲	۱۸۹۸۷	۱۲۳۷۴	حوادث
.	.	.	.	حوادث راننده
۱۰۰۲۸۸	۹۱۵۷۶	۸۷۰۸۸	۸۰۷۱۹	بدنه اتومبیل
۵۸۵۱۴۵	۵۳۹۷۸۱	۴۷۷۴۹۸	۴۳۳۱۰۰	شخص ثالث و مازاد
۱۴۷۸	۸۳۷	۵۷۸	۳۳۶	درمان
۱	۲	۱	۲	کشتی
.	۱	.	.	هواپیما
۲۹۷	۳۰۳	۳۰۰	۲۶۶	مهندسی
.	.	.	.	پول
۳۱۲۵۳	۳۲۴۹۱	۳۰۰۲۵	۲۸۴۷۵	مسئولیت
.	.	.	.	اعتبار
.	.	.	.	نفت و انرژی
۱۴۷۶۹	۱۵۴۰۱	۱۲۲۹۷	۱۰۳۶۴	زندگی (عمر)
.	.	.	.	سایر
<b>۱۱۳۴۱۴</b>	<b>۱۰۲۰۳۸</b>	<b>۱۰۲۱۰۵</b>	<b>۹۸۷۹۵</b>	<b>بیمه دانا</b>
۲۶۸۰	۱۹۷۰	۱۵۹۸	۱۴۸۵	آتش سوزی
۳۶۲	۲۶۸	۲۰۸	۳۰۳	باربری
۲۷۱۷	۴۶۵	۶۵۲	۵۵۲	حوادث
.	.	.	.	حوادث راننده
۱۳۰۹۶	۱۱۲۹۰	۱۰۳۵۱	۹۸۰۰	بدنه اتومبیل
۸۴۳۵۷	۷۷۸۰۷	۷۷۵۲۵	۷۲۷۱۲	شخص ثالث و مازاد
۱۲۱	۱۴۴	۱۶۳	۱۲۶۴	درمان
.	.	.	.	کشتی
.	.	.	.	هواپیما
۱۰۶	۴۷۹	۱۲۰	۱۲۱	مهندسی
۲۹	۲۵	۲۷	۱۱۳	پول
۶۰۳۴	۵۸۹۰	۵۹۷۷	۶۵۰۳	مسئولیت
.	.	.	.	اعتبار
.	.	.	.	نفت و انرژی
۲۰۷۸	۲۷۳۰	۴۵۰۲	۵۹۴۲	زندگی (عمر)
۱۸۳۴	۹۷۰	۹۸۲	.	سایر



۹-۱۳- تعداد بیمه‌نامه صادر شده در شرکت‌های منتخب برحسب نوع بیمه در پایان سال ۱۳۹۶ (دنباله)

۱۳۹۲	۱۳۹۰	۱۳۸۵	۱۳۸۰	نوع بیمه
۱۷۱۴۱۰	۱۴۶۵۲۶	۵۹۷۸۹	+++	<b>بیمه البرز</b>
۹۹۱۱	۸۴۸۶	۶۶۶۴	...	آتش سوزی
۱۲۵۶	۲۵۹۰	۱۸۷۱	...	باربری
۳۱۳	۱۰۱۷	۱۷۳۳	...	حوادث
۶۰۹۴۶	.	.	...	حوادث راننده
۱۵۱۳۴	۱۲۸۴۴	۵۶۵۶	...	بدنه اتومبیل
۶۲۵	۱۰۴۵۴۰	۳۶۶۲۱	...	شخص ثالث و مازاد
۷۴۹	۱۰۴۲	۲۶۲	...	درمان
.	.	.	...	کشتی
.	.	.	...	هواپیما
۱۸۵	۲۴۵	۱۵۳	...	مهندسی
۸۱	۳۲	۱۱	...	پول
۶۸۴۸۸	۶۴۰۶	۲۷۲۵	...	مسئولیت
.	.	.	...	اعتبار
.	.	.	...	نفت و انرژی
۱۳۷۱۵	۹۳۲۲	۴۰۸۳	...	زندگی (عمر)
۷	۲	۱۰	...	سایر
۲۷۶۵۲۲	۴۶۴۹۲۴	۴۰۵۴۶۹	+++	<b>بیمه آسیا</b>
۹۰۰۹	۱۵۰۷۷	۶۵۳۱	...	آتش سوزی
۱۸۹۱	۲۰۴۰	۷۲۲۵	...	باربری
۱۰۳۰۹	۱۱۶۱۲	۲۹۶۵۰	...	حوادث
۲۱۰۶۵۰	.	.	...	حوادث راننده
۳۸۸۲۸	۳۵۰۴۶	۲۶۷۸۳	...	بدنه اتومبیل
۳۲۳۱۳۱	۲۹۶۹۵۹	۳۳۰۸۰۱	...	شخص ثالث و مازاد
۱۲۳۸	۱۷۲۵	۲۸۸	...	درمان
.	۵	.	...	کشتی
.	.	.	...	هواپیما
۸۴	۱۰۰	۲۵	...	مهندسی
.	۷۱	۲۶	...	پول
۶۳۲۲	۸۹۵۲	.	...	مسئولیت
.	.	.	...	اعتبار
.	.	.	...	نفت و انرژی
۷۵۰۱۱	۹۳۳۳۷	۴۱۱۳	...	زندگی (عمر)
۴۹	.	۲۷	...	سایر



۹-۱۳- تعداد بیمه‌نامه صادر شده در شرکت‌های منتخب برحسب نوع بیمه در پایان سال ۱۳۹۶ (دنباله)

۱۳۹۶	۱۳۹۵	۱۳۹۴	۱۳۹۳	نوع بیمه
<b>۲۲۳۰۷۶</b>	<b>۲۱۵۶۷۶</b>	<b>۲۲۰۷۵۸</b>	<b>۱۹۶۶۵۰</b>	<b>بیمه البرز</b>
۸۴۶۸	۹۰۷۶	۸۷۰۳	۸۳۴۸	آتش سوزی
۱۱۰۱	۱۲۰۱	۸۷۷	۱۱۹۰	باربری
۹۳۶	۹۱۲	۷۲۰	۵۹۸	حوادث
۷۳۵۹۹	۷۲۴۲۶	۷۸۱۹۰	۷۰۰۳۴	حوادث راننده
۱۷۳۹۹	۱۶۱۶۶	۱۶۱۸۳	۱۵۲۹۰	بدنه اتومبیل
۷۳۵۹۹	۷۲۴۲۶	۷۸۱۹۰	۷۰۰۳۴	شخص ثالث و مازاد
۱۲۰۵	۱۰۸۳	۱۲۲۷	۱۰۹۶	درمان
.	.	.	.	کشتی
.	.	.	.	هواپیما
۲۵۳	۲۲۷	۲۹۹	۲۴۶	مهندسی
۱۴	۱۳	۱۵	۱۸	پول
۱۰۷۹۹	۱۰۲۳۶	۹۷۰۳	۷۹۹۳	مسئولیت
.	.	.	.	اعتبار
.	.	.	.	نفت و انرژی
۳۵۷۹۵	۳۱۹۰۴	۲۶۶۴۴	۲۱۷۹۶	زندگی (عمر)
۸	۶	۷	۷	سایر
<b>۹۱۷۷۲۸</b>	<b>۸۰۴۸۹۱</b>	<b>۷۲۷۲۱۶</b>	<b>۶۵۸۲۷۴</b>	<b>بیمه آسیا</b>
۱۵۷۷۹	۱۱۲۱۱	۹۸۱۸	۱۰۸۴۹	آتش سوزی
۲۴۴۵	۲۲۹۰	۲۵۷۱	۲۴۵۲	باربری
۲۳۲۹۱	۱۲۶۵۲	۱۲۳۴۸	۱۱۱۳۳	حوادث
۳۵۶۱۷۷	۳۱۸۳۴۳	۲۸۳۳۴۴	۲۵۰۷۹۱	حوادث راننده
۵۵۱۵۵	۴۸۳۴۵	۴۲۷۵۷	۴۱۹۲۰	بدنه اتومبیل
۳۵۶۱۷۷	۳۱۸۳۴۳	۲۸۳۳۴۴	۲۵۰۷۹۱	شخص ثالث و مازاد
۱۵۱۹	۱۲۸۶	۱۱۳۴	۱۲۴۲	درمان
۱	.	.	.	کشتی
۱	.	.	.	هواپیما
۳۹۶	۲۰۶	۱۰۶۷	۱۳۸۰	مهندسی
۵۳	۵۳	۵۷	۵۸	پول
۹۷۳۷	۸۰۳۹	۷۱۲۸	۷۰۰۳	مسئولیت
.	.	.	.	اعتبار
۲	.	۱	.	نفت و انرژی
۹۶۹۹۵	۸۴۱۲۲	۸۳۷۴۷	۸۰۶۵۵	زندگی (عمر)
.	۱	.	.	سایر

مأخذ- شرکت‌های بیمه البرز، آسیا، ایران و دانا استان اصفهان.

۱۰-۱۳- حق بیمه عاید شده در شرکت‌های منتخب بر حسب نوع بیمه در پایان سال ۱۳۹۶  
(میلیون ریال)

۱۳۹۲	۱۳۹۰	۱۳۸۵	۱۳۸۰	نوع بیمه
۶۶۵۳۱۷۷	۳۳۴۵۸۵۶	۱۴۱۴۷۹۱	+++	<b>جمع کل</b>
۳۶۸۶۶۱۷	۱۹۲۴۹۱۲	۶۶۵۵۵۸	+++	<b>بیمه ایران</b>
۱۱۱۳۳۳	۴۲۰۱۳	۴۴۲۲۸	...	آتش سوزی
۴۰۵۱	۴۶۷۲	۲۱۳۱۳	...	باربری
۱۸۲۹۷۴	۸۸۳۳۵	۱۶۲۷۴	...	حوادث
.	.	.	...	حوادث راننده
۲۹۰۵۴۲	۱۴۷۴۱۰	۸۶۳۶۸	...	بدنه اتومبیل
۱۵۷۲۵۵۵	۸۳۰۳۷۳	۳۳۳۲۶۱	...	شخص ثالث و مازاد
۱۱۵۱۰۱۳	۵۶۵۱۵۴	۷۷۵۳۸	...	درمان
۱۵۵۶	۱۵۷۹	.	...	کشتی
.	۹۷۲۸	۱۸۲۳	...	هواپیما
۴۴۵۸	۳۵۶۴	۵۰۴۶	...	مهندسی
.	۱۲۸	۵۸	...	پول
۱۹۷۵۷۲	۱۰۴۱۴۳	۳۶۷۱۱	...	مسئولیت
.	.	.	...	اعتبار
.	.	.	...	نفت و انرژی
۱۷۰۵۷۳	۱۲۷۸۱۳	۵۲۹۳۸	...	زندگی (عمر)
.	.	.	...	سایر
۷۸۴۶۴۳	۳۵۳۷۲۱	۱۹۲۸۹۴	+++	<b>بیمه دانا</b>
۹۴۱۹	۲۸۵۲	۳۹۳۳	...	آتش سوزی
۱۸۰۰۸	۲۹۴۲	۱۳۲	...	باربری
۱۳۴۷۰	۴۹۳۶	۲۸۵۱	...	حوادث
۲۳۸۲۹	.	.	...	حوادث راننده
۴۳۶۲۶	۲۵۲۸۷	۱۲۴۴۲	...	بدنه اتومبیل
۲۳۸۵۴۳	۱۱۳۸۴۵	۶۶۵۶۱	...	شخص ثالث و مازاد
۲۸۸۷۹۳	۱۳۹۶۳۰	۸۱۵۰۳	...	درمان
.	.	.	...	کشتی
۲۳۷	.	.	...	هواپیما
۵۲۶۰	۱۰۳۴	۱۰۵۳	...	مهندسی
۳۴۲	۶۷	۳۲	...	پول
۶۴۵۸۹	۲۷۴۴۰	۱۲۷۱۶	...	مسئولیت
.	.	.	...	اعتبار
.	.	.	...	نفت و انرژی
۷۸۵۲۷	۳۵۶۸۸	۱۱۶۷۱	...	زندگی (عمر)
.	.	.	...	سایر



۱۰-۱۳- حق بیمه عاید شده در شرکت‌های منتخب بر حسب نوع بیمه در پایان سال ۱۳۹۶  
(دنباله)  
(میلیون ریال)

۱۳۹۶	۱۳۹۵	۱۳۹۴	۱۳۹۳	نوع بیمه
<b>۱۲۱۵۸۴۱۳</b>	<b>۱۱۳۱۵۸۲۲</b>	<b>۱۰۲۴۷۸۲۴</b>	<b>۸۷۲۴۲۳۸</b>	<b>جمع کل</b>
<b>۶۳۷۵۸۴۱</b>	<b>۶۴۵۴۷۱۶</b>	<b>۶۱۰۸۴۱۰</b>	<b>۴۸۷۶۱۸۴</b>	<b>بیمه ایران</b>
۲۲۲۹۴۱	-۱۴۱۶۷۴	۵۱۳۱۳۰	۱۷۴۲۴۶	آتش سوزی
۱۸۵۶۵	۱۳۰۸۹	۶۸۸۴	۳۵۲۲	باربری
۱۰۴۳۲	۱۴۶۶۸	۲۶۰۳۱۷	۶۶۴۰	حوادث
۴۰۹۳۹۹	۲۴۷۰۲۹	.	۲۱۵۳۱۷	حوادث راننده
۴۱۲۸۱۵	۳۶۱۱۶۴	۳۵۴۶۳۵	۳۶۹۱۲۳	بدنه اتومبیل
۳۰۷۴۵۱۹	۲۶۷۹۳۸۲	۲۱۱۱۲۲۸	۲۰۱۲۵۷۴	شخص ثالث و مازاد
۱۶۷۹۱۱۷	۲۷۳۳۵۳۲	۲۳۷۸۲۵۶	۱۶۱۶۰۳۳	درمان
۲۰۶	۲۰۰	۲۸۰	۲۳۰	کشتی
.	۸۰	.	.	هواپیما
۷۸۸۳	۶۲۱۱	۱۳۳۲۷	۳۱۱۸۹	مهندسی
.	.	.	.	پول
۳۲۹۰۱۲	۳۰۰۲۷۴	۲۶۱۰۸۹	۲۷۴۲۹۵	مسئولیت
.	.	.	.	اعتبار
.	.	.	.	نفت و انرژی
۲۱۰۷۹۱	۲۴۰۷۶۱	۲۰۹۲۶۴	۱۷۳۰۱۵	زندگی (عمر)
۱۶۱	.	.	.	سایر
<b>۱۴۰۳۴۰۳</b>	<b>۱۲۸۵۱۲۴</b>	<b>۱۰۶۶۲۰۵</b>	<b>۹۴۲۴۱۲</b>	<b>بیمه دانا</b>
۲۱۶۵۰	۲۱۵۷۲	۱۵۶۵۱	۱۱۰۳۷	آتش سوزی
۱۸۳۷۳	۱۲۲۵۲	۱۲۱۶۱	۱۷۵۰۱	باربری
۴۶۱۷	۵۵۵۵	-۵۸۲	۴۹۸	حوادث
۶۵۲۰۸	۳۸۷۴۸	۴۲۰۱۸	۳۹۵۱۴	حوادث راننده
۶۵۵۴۰	۵۰۴۵۲	۴۵۳۲۹	۴۵۸۶۹	بدنه اتومبیل
۴۶۷۴۰۱	۴۱۲۷۱۰	۳۳۷۲۱۴	۳۴۵۷۱۵	شخص ثالث و مازاد
۵۱۵۵۲۷	۵۰۸۸۰۰	۴۱۹۷۳۴	۲۸۸۷۹۴	درمان
.	.	.	.	کشتی
.	.	.	.	هواپیما
۶۵۸۴	۵۳۸۸	۷۰۳۸	۸۷۶۴	مهندسی
۱۷۲	۱۴۳	۱۱۸	۶۰۵	پول
۸۴۱۸۱	۹۴۵۲۱	۷۵۶۷۵	۷۱۵۴۸	مسئولیت
.	.	.	.	اعتبار
.	.	.	.	نفت و انرژی
۱۵۳۱۶۴	۱۳۴۱۲۸	۱۱۰۷۸۵	۱۱۲۵۶۷	زندگی (عمر)
۹۸۶	۸۵۵	۱۰۶۵	.	سایر





۱۰-۱۳- حق بیمه عاید شده در شرکت‌های منتخب بر حسب نوع بیمه در پایان سال ۱۳۹۶ (دنباله)  
(میلیون ریال)

۱۳۹۲	۱۳۹۰	۱۳۸۵	۱۳۸۰	نوع بیمه
۵۳۷۲۵۷	۲۹۳۸۵۸	۸۹۸۳۹	+++	<b>بیمه البرز</b>
۲۹۷۸۶	۱۶۷۷۱	۱۵۰۰۰	...	آتش سوزی
۱۴۲۷۸	۱۰۵۷۶	۶۳۷۳	...	باربری
۲۵۲	۱۴۵۸	۸۳۶	...	حوادث
۲۴۶۸۸	.	.	...	حوادث راننده
۵۷۹۲۱	۲۸۹۶۶	۱۱۴۵۶	...	بدنه اتومبیل
۳۹۹۲	۱۴۵۷۰۱	۳۳۱۴۲	...	شخص ثالث و مازاد
۴۴۳۶۱	۲۷۵۰۹	۱۶۴۶	...	درمان
.	.	.	...	کشتی
.	.	.	...	هواپیما
۶۹۰۱	۳۱۶۰	۲۶۴۵	...	مهندسی
۳۰۰	۱۳۱	۴۴	...	پول
۳۳۷۷۶۹	۴۶۷۲۰	۱۵۴۳۳	...	مسئولیت
.	.	.	...	اعتبار
.	.	.	...	نفت و انرژی
۱۶۹۳۵	۱۲۸۴۱	۳۲۰۸	...	زندگی (عمر)
۷۴	۲۵	۵۶	...	سایر
<b>۱۶۴۴۶۶۰</b>	<b>۷۷۳۳۶۵</b>	<b>۴۶۶۵۰۰</b>	<b>+++</b>	<b>بیمه آسیا</b>
۳۱۰۶۱	۲۴۰۱۷	۱۲۲۰۸	...	آتش سوزی
۱۹۱۹۱	۱۴۴۶۶	۲۲۳۴۱	...	باربری
۱۰۷۳۶	۴۷۸۸	۶۳۹۸	...	حوادث
۹۸۷۰۰	.	.	...	حوادث راننده
۲۲۶۱۹۱	۱۰۵۰۱۷	۷۲۹۰۲	...	بدنه اتومبیل
۱۰۰۷۹۵۹	۴۶۳۳۶۲	۳۳۹۹۹۸	...	شخص ثالث و مازاد
۱۰۲۶۳۶	۵۳۰۷۰	۶۵۳	...	درمان
.	۱۸۹	.	...	کشتی
.	.	.	...	هواپیما
۱۱۱۵۵	۳۶۹۷	۶۶۶	...	مهندسی
.	۲۵۶	۴۸	...	پول
۷۰۵۱۳	۵۵۶۱۸	.	...	مسئولیت
.	.	.	...	اعتبار
.	.	.	...	نفت و انرژی
۶۶۲۷۲	۴۸۸۸۵	۱۱۳۳۷	...	زندگی (عمر)
۲۴۶	.	۴۹	...	سایر

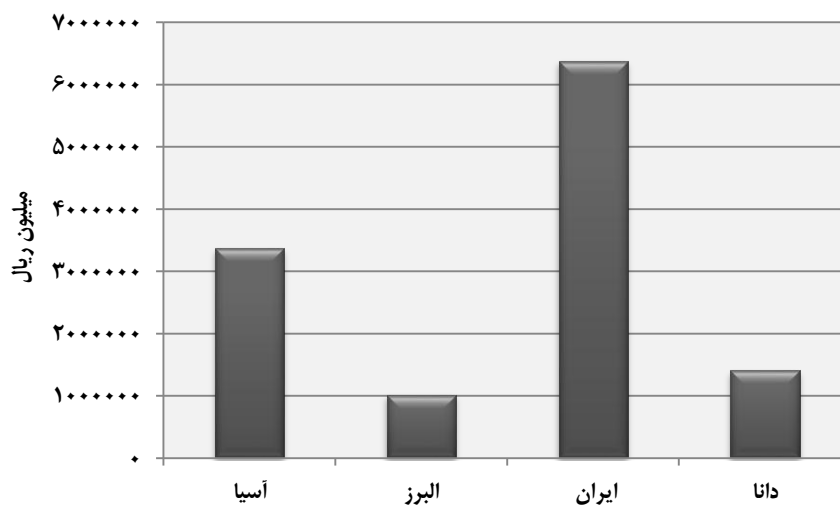


۱۰-۱۳- حق بیمه عاید شده در شرکت‌های منتخب بر حسب نوع بیمه در پایان سال ۱۳۹۶  
(دنباله)  
(میلیون ریال)

نوع بیمه	۱۳۹۳	۱۳۹۴	۱۳۹۵	۱۳۹۶
<b>بیمه البرز</b>	<b>۶۹۸۸۲۳</b>	<b>۸۴۸۰۱۵</b>	<b>۸۹۷۳۰۰</b>	<b>۱۰۱۶۰۸۱</b>
آتش سوزی	۳۵۸۰۲	۵۱۲۷۹	۴۴۸۶۱	۵۳۴۱۹
باربری	۱۲۸۶۱	۹۳۶۲	۷۵۸۹	۹۰۳۵
حوادث	۲۱۱۲	۱۱۰۴۷	۶۲۹۲	۴۱۴۹
حوادث راننده	۳۴۱۹۹	۳۷۵۳۵	۳۳۴۰۶	۵۲۴۳۸
بدنه اتومبیل	۶۶۱۲۱	۶۵۷۲۲	۶۴۰۹۹	۷۴۰۹۸
شخص ثالث و مازاد	۳۳۷۳۶۴	۳۳۶۲۸۰	۳۷۷۳۵۵	۴۰۴۰۱۹
درمان	۸۱۵۴۰	۱۲۲۷۱۰	۱۳۰۳۶۲	۱۴۳۰۳۴
کشتی	.	.	.	.
هواپیما	.	.	.	.
مهندسی	۸۰۶۰	۱۲۶۹۴	۹۴۲۶	۱۴۵۶۴
پول	۵۹	۵۱	۸۵	۱۲۷
مسئولیت	۹۱۱۳۷	۱۰۲۵۴۹	۱۱۵۶۹۱	۱۳۵۱۶۸
اعتبار	.	.	.	.
نفت و انرژی	.	.	.	.
زندگی (عمر)	۲۹۵۱۳	۹۷۹۶۵	۱۰۸۰۲۳	۱۲۵۹۶۲
سایر	۵۵	۸۲۱	۱۱۱	۶۸
<b>بیمه آسیا</b>	<b>۲۲۰۶۸۱۹</b>	<b>۲۲۲۵۱۹۴</b>	<b>۲۶۷۸۶۸۲</b>	<b>۳۳۶۳۰۸۸</b>
آتش سوزی	۴۱۷۱۵	۴۰۷۲۹	۴۶۱۵۵	۵۶۱۱۷
باربری	۱۳۳۰۷	۹۴۹۷	۶۶۴۷	۱۰۰۷۱
حوادث	۵۸۸۶	۵۹۱۲	۸۶۱۶	۹۳۵۳
حوادث راننده	۱۴۳۴۲۶	۱۵۹۷۷۰	۱۶۰۸۷۱	۲۶۴۲۷۹
بدنه اتومبیل	۲۷۰۹۳۷	۲۴۲۷۴۱	۲۴۴۵۵۰	۲۸۳۲۷۱
شخص ثالث و مازاد	۱۲۳۲۲۳	۱۳۱۶۶۹۷	۱۷۰۶۲۷۱	۲۰۲۱۷۷۶
درمان	۱۹۰۵۹۹	۱۹۳۱۹۳	۱۶۴۳۰۲	۲۶۴۴۶۶
کشتی	.	.	.	۱۳۰
هواپیما	.	.	.	۳۹۳۷
مهندسی	۱۴۹۲۵	۱۱۶۲۷	۲۱۷۴۱	۲۷۹۱۱
پول	۲۵۸	۲۱۷	۲۹۲	۳۳۴
مسئولیت	۱۰۵۶۳۱	۱۲۱۹۸۳	۱۳۹۲۸۰	۱۶۹۶۵۵
اعتبار	.	.	.	.
نفت و انرژی	.	۲۶۲۸	.	۷۴۰
زندگی (عمر)	۹۷۰۱۲	۱۲۰۲۰۰	۱۷۹۹۴۷	۲۵۱۰۳۸
سایر	.	.	۱۰	۱۰

مأخذ- شرکت‌های بیمه البرز، آسیا، ایران و دانا استان اصفهان.

۱۳-۳- حق بیمه عاید شده برحسب شرکتهای بیمه در سال ۱۳۹۶



منبع: جدول ۱۰-۱۳

۱۱-۱۳- تعداد و مبلغ خسارت واقع شده در شرکتهای منتخب برحسب نوع بیمه در پایان سال ۱۳۹۶ (میلیونریال)

۱۳۹۰		۱۳۸۵		۱۳۸۰		نوع بیمه
مبلغ	تعداد	مبلغ	تعداد	مبلغ	تعداد	
۲۲۲۳۶۶۰	۲۱۳۷۵۳	۱۶۹۱۵۰	۱۵۶۱۳۵	***	***	جمع کل
۱۲۲۸۴۷۶	۸۳۷۶۲	۳۹۸۸۴۸	۶۴۸۴۵	***	***	بیمه ایران
۲۰۰۳۹	۳۱۳	۸۵۲۵	۳۵۴	...	...	آتش سوزی
۳۶۶	۸۹	۸۵۶۱	۴۳	...	...	باربری
۳۲۴۰۰	۵۰۲۲	۶۷۲۱	۳۲۹۳	...	...	حوادث
.	.	۵۷۹۶	.	...	...	حوادث راننده
۸۳۵۷۵	۹۸۴۷	۵۲۷۰۴	۸۷۵۷	...	...	بدنه اتومبیل
۵۰۶۷۸۹	۲۱۰۱۶	۲۵۰۶۸۵	۳۱۹۳۰	...	...	شخص ثالث و مازاد
۴۴۱۸۸۴	۴۲۶۰۳	۲۷۹۳۱	۱۸۰۵۷	...	...	درمان
.	.	.	.	...	...	کشتی
۱۵۸۴	۱	.	.	...	...	هواپیما
۸۶۱	۳۶	۱۰۶۹	۵۴	...	...	مهندسی
.	.	.	.	...	...	پول
۶۱۵۷۴	۱۶۵۰	۱۴۳۷۷	۱۱۶۳	...	...	مسئولیت
.	.	.	.	...	...	اعتبار
.	.	.	.	...	...	نفت و انرژی
۷۹۴۰۴	۳۱۸۵	۲۲۴۷۹	۱۱۹۴	...	...	زندگی (عمر)
.	.	.	.	...	...	سایر
۲۳۴۸۹۱	۶۷۳۵۳	۱۱۵۳۶۸	۵۲۵۲۹	***	***	بیمه دانا
۴۷۱۳	۲۹	۲۹۴	۴۲۴۵	...	...	آتش سوزی
۸۵۰	۳۲	-۳	۶۷	...	...	باربری
۵۳۸	۲۹	۲۸۷	۱۷۱۰	...	...	حوادث
.	.	.	.	...	...	حوادث راننده
۱۷۴۷۲	۲۲۸۴	۸۴۶۵	۵۶۹۰	...	...	بدنه اتومبیل
۶۴۳۰۷	۴۰۹۵	۳۷۰۲۸	۳۲۲۲۲	...	...	شخص ثالث و مازاد
۱۳۰۲۴۵	۶۰۳۵۴	۵۳۲۹۷	۸۱	...	...	درمان
.	.	.	.	...	...	کشتی
.	.	.	.	...	...	هواپیما
۱۲۹۶	۱۵	۴۴۰	۵	...	...	مهندسی
.	.	.	۷	...	...	پول
۹۵۸۳	۴۶۲	۴۵۸۷	۵۷۰۳	...	...	مسئولیت
.	.	.	.	...	...	اعتبار
.	.	.	.	...	...	نفت و انرژی
۵۸۸۷	۵۳	۱۰۹۷۳	۲۷۹۹	...	...	زندگی (عمر)
.	.	.	.	...	...	سایر



۱۳- بازارهای مالی ۵۴۳

۱۱-۱۳- تعداد و مبلغ خسارت واقع شده در شرکت‌های منتخب برحسب نوع بیمه در پایان سال ۱۳۹۶ (دنباله)

۱۳۹۰		۱۳۸۵		۱۳۸۰		نوع بیمه
مبلغ	تعداد	مبلغ	تعداد	مبلغ	تعداد	
۱۴۴۲۵۸	۱۳۳۹۹	۴۳۶۷۳	۴۶۱۰	+++	+++	بیمه البرز
۵۶۴	۲۴	۵۱۰	۲۴	...	...	آتش سوزی
۱۷۵۳	۹	۵۲۵	۹	...	...	باربری
۱۷۹	۳۰	۲۶۹	۳۵	...	...	حوادث
.	.	.	.	...	...	حوادث راننده
۲۱۲۹۷	۲۳۳۱	۷۶۴۸	۱۳۷۵	...	...	بدنه اتومبیل
۷۵۳۴۰	۳۵۷۶	۲۵۵۸۹	۲۱۳۱	...	...	شخص ثالث و مازاد
۱۹۶۸۴	۶۵۹۲	۹۲۴	۴۹۹	...	...	درمان
.	.	.	.	...	...	کشتی
.	.	.	.	...	...	هوایما
۱۶۹۸	۲۲	۷۱۱	۱۰۷	...	...	مهندسی
.	.	.	.	...	...	پول
۲۲۰۳۲	۷۹۰	۶۵۲۲	۳۸۸	...	...	مسئولیت
.	.	.	.	...	...	اعتبار
.	.	.	.	...	...	نفث و انرژی
۱۷۱۱	۲۵	۹۷۵	۴۲	...	...	زندگی (عمر)
.	.	.	.	...	...	سایر
۶۱۶۰۳۵	۴۹۲۳۹	۳۱۱۲۶۱	۳۴۱۵۱	+++	+++	بیمه آسیا
۵۸۰۴	۶۱	۳۰۸۴	۱۱۹	...	...	آتش سوزی
۱۲۲	۶	۵۳۴۸	۲۳۵	...	...	باربری
۱۴۵۰	۱۲۲	۳۵۵۴	۱۸۶	...	...	حوادث
.	.	.	.	...	...	حوادث راننده
۷۳۶۸۰	۴۶۶۷	۶۶۰۳۷	۵۲۸۰	...	...	بدنه اتومبیل
۲۸۹۷۰۸	۱۴۸۱۰	۲۲۴۶۲۲	۲۷۴۱۹	...	...	شخص ثالث و مازاد
۹۴۱۸۲	۳۷۱۰۰	۶۴۴	۶۵۲	...	...	درمان
.	.	.	.	...	...	کشتی
.	.	.	.	...	...	هوایما
۷۸۱	۴۱	.	.	...	...	مهندسی
۴۴	۱	.	.	...	...	پول
۲۷۵۲۴	۸۱۰	.	.	...	...	مسئولیت
.	.	.	.	...	...	اعتبار
.	.	.	.	...	...	نفث و انرژی
۲۲۷۴۰	۱۶۲۱	۷۹۷۲	۲۶۰	...	...	زندگی (عمر)
.	.	.	.	...	...	سایر



۱۱-۱۳- تعداد و مبلغ خسارت واقع شده در شرکت‌های منتخب برحسب نوع بیمه در پایان سال ۱۳۹۶ (دنباله)  
(میلیون ریال)

۱۳۹۴		۱۳۹۳		۱۳۹۲		نوع بیمه
مبلغ	تعداد	مبلغ	تعداد	مبلغ	تعداد	
۶۶۹۲۸۶۴	۳۷۲۵۶۶۹	۵۵۴۷۳۰۰	۱۱۴۹۵۰	۴۱۶۶۹۳۲	۸۱۶۵۴۳	جمع کل
۳۸۹۷۸۹۰	۳۶۱۳۶۹۶	۳۱۳۲۶۱۸	۳۱۴۶۹۴۵ <sup>(۱)</sup>	۲۴۴۸۸۷۵	۷۷۹۹۲۷	بیمه ایران
۲۹۷۱۰	۲۳۹	۱۵۷۸۹	۲۴۳	۱۶۷۴۲	۲۸۱	آتش سوزی
-۱۶۲۳	۱	۳۶۸	۵	-۸۵۵	۴	باربری
۱۴۳۴۹۸	۵۶۸	۱۸۴۱۰	۱۶۳۶	۷۲۱۳۹	۴۴۲۶	حوادث
.	.	۹۶۹۳۸	۳۳۷	.	.	حوادث راننده
۲۵۳۷۸۵	۸۳۵۵	۲۰۹۳۸۰	۷۸۴۰	۱۵۳۲۰۷	۹۸۵۸	بدنه اتومبیل
۱۳۵۲۴۳۹	۱۸۱۷۳	۱۲۵۲۶۳۶	۱۷۶۷۰	۹۹۶۶۵۹	۱۸۴۴۷	شخص ثالث و مازاد
۱۷۷۵۶۴۰	۳۵۸۰۰۰۶	۱۲۹۹۷۹۹	۳۱۱۴۳۵۹	۱۰۱۸۲۵۴	۷۴۲۳۰۴	درمان <sup>(۱)</sup>
۱۰	.	.	.	۱۷۳	.	کشتی
.	.	.	.	.	.	هوایما
۴۵۷۲	۲۴	۲۰۴۷	۳۴	۸۳۶۰	۳۴	مهندسی
.	.	.	.	.	.	پول
۱۷۳۵۲۹	۱۶۶۴	۱۴۹۱۵۶	۱۸۲۱	۱۱۰۴۸۵	۱۷۰۴	مسئولیت
.	.	.	.	.	.	اعتبار
.	.	.	.	.	.	نفت و انرژی
۱۶۶۳۳۰	۴۶۶۶	۸۸۰۹۵	۳۰۰۰	۷۳۷۱۱	۲۶۶۹	زندگی (عمر)
.	.	.	.	.	.	سایر
۶۵۶۷۲۷	۴۸۳۷۸	۵۶۸۱۷۶	۵۵۳۰۹	۴۱۴۳۷۶	۵۰۴۴۶	بیمه دانا
۱۱۲۵	۳۳	۱۵۹۷۶	۲۶	۱۳۴۸۴	۴۶	آتش سوزی
۴۲۶۱	۳۶	۴۰۴۷	۴۷	۵۴۲۸	۶۷	باربری
۱۱۸۹	۲۱	۳۰۱۹	۳۲	۲۳۸	۲۵	حوادث
۲۸۲۱۴	۴۱	۱۵۷۱۱	۴۰	۹۰۰۷	۳۲	حوادث راننده
۳۷۰۸۱	۱۳۴۱	۲۹۳۸۷	۱۵۶۲	۲۶۸۰۵	۲۱۸۶	بدنه اتومبیل
۲۵۸۰۸۵	۴۲۹۹	۲۰۷۱۴۰	۳۸۳۹	۱۲۲۹۶۴	۳۸۷۲	شخص ثالث و مازاد
۲۶۳۱۱۴	۴۱۸۰۸	۲۴۳۳۴۳	۴۹۱۸۴	۲۰۹۴۱۷	۴۳۵۹۳	درمان
.	.	.	.	.	.	کشتی
.	.	۴۰۰	۱	۳۰۰	۱	هوایما
۸۹۹	۲۳	۲۲۸۱	۶۰	۶۱۶	۴۵	مهندسی
۹۳	۱	.	.	.	.	پول
۵۶۱۹۳	۶۹۳	۳۹۴۴۹	۴۶۹	۲۲۴۶۸	۵۲۶	مسئولیت
.	.	.	.	.	.	اعتبار
.	.	.	.	.	.	نفت و انرژی
۶۴۷۳	۸۲	۷۴۲۳	۴۹	۳۶۴۹	۵۳	زندگی (عمر)
.	.	.	.	.	.	سایر



۱۳- بازارهای مالی ۵۴۵

۱۱-۱۳- تعداد و مبلغ خسارت واقع شده در شرکت‌های منتخب برحسب نوع بیمه در پایان سال ۱۳۹۶ (دنباله)

۱۳۹۴		۱۳۹۳		۱۳۹۲		نوع بیمه
مبلغ	تعداد	مبلغ	تعداد	مبلغ	تعداد	
۴۵۹۹۵۰	۱۵۸۸۱	۳۷۵۵۱۶	۱۴۷۳۷	۲۸۹۶۷۰	۱۴۵۲۷	<b>بیمه البرز</b>
۱۱۶۲۸	۳۰۲	۱۹۴۰۵	۵۸	۶۵۳۴	۴۸	آتش سوزی
۴۶۱	۱۰	-۴۲۶۳	۷	۲۶۱	۳	باربری
۲۲۰۴	۲۶	۱۹۱۴	۱۹	۱۳۶	۴	حوادث
۱۲۱۸۳	۳۴	۱۲۸۱۰	۴۰	۱۰۰۳۱	۳۴	حوادث راننده
۳۸۵۰۴	۱۹۵۹	۳۹۲۴۶	۲۰۴۲	۳۳۶۵۵	۲۴۶۲	بدنه اتومبیل
۲۲۲۹۳۶	۳۲۴۹	۱۹۵۴۰۳	۳۱۳۸	۳۰۲۸	۵۲	شخص ثالث و مازاد
۸۰۲۳۱	۷۹۶۴	۵۱۰۱۰	۸۲۴۰	۳۸۵۷۵	۷۶۲۰	درمان
.	.	.	.	.	.	کشتی
.	.	.	.	.	.	هوایما
۳۰۰۱	۶۷	۱۵۰۵	۳۱	۲۱۲۱	۲۰	مهندسی
.	.	.	.	.	.	پول
۴۹۲۶۶	۱۱۳۵	۵۷۲۵۶	۹۵۹	۱۹۴۶۴۷	۴۰۷۱	مسئولیت
.	.	.	.	.	.	اعتبار
.	.	.	.	.	.	نفث و انرژی
۳۹۵۰۱	۱۱۱۳	۱۱۶۰	۲۰۳	۱۶۲	۲۱۱	زندگی (عمر)
۳۵	۲۲	.	.	۵۲۰	۱	سایر
<b>۱۶۷۸۲۹۷</b>	<b>۴۷۷۱۴</b>	<b>۱۴۷۰۹۹۰</b>	<b>۴۴۹۰۴</b>	<b>۱۰۱۴۰۱۱</b>	<b>۴۱۶۴۳</b>	<b>بیمه آسیا</b>
۶۱۶۵	۶۲	۲۰۵۲۹۹	۹۴	۲۹۵۵۶	۵۷	آتش سوزی
۴۵۳۲	۴۶	۲۹۷۴	۲۷	۹۲۹۵	۴۲	باربری
۷۴۸	۶۷	۲۴۱۶	۱۰۵	۹۵۸۹	۲۵۷	حوادث
۹۴۳۲۷	۱۳۱	۶۲۴۴۹	۱۱۴	۴۳۱۸۵	۱۵۳	حوادث راننده
۱۷۱۵۵۲	۴۱۷۱	۱۴۸۳۲۷	۴۲۹۶	۱۱۴۲۷۰	۴۶۴۸	بدنه اتومبیل
۱۰۸۸۷۰۰	۱۳۹۶۶	۸۲۸۲۵۵	۱۳۱۲۲	۶۴۳۷۰۸	۱۳۱۰۸	شخص ثالث و مازاد
۱۴۲۶۱۱	۲۴۱۴۵	۹۷۳۸۹	۲۳۱۶۳	۷۰۵۸۳	۱۹۹۸۲	درمان
.	.	۸۵۶۱	۲	.	.	کشتی
.	.	.	.	.	.	هوایما
۱۴۸۰۰	۸۲	۵۰۶۰	۵۷	۲۲۴۱	۲۰	مهندسی
.	.	.	.	.	.	پول
۷۸۰۶۴	۱۸۰۷	۵۸۶۳۹	۱۴۱۸	۶۳۹۰۵	۱۱۲۴	مسئولیت
.	.	.	.	.	.	اعتبار
.	.	.	.	.	.	نفث و انرژی
۷۶۷۹۸	۳۲۳۷	۵۱۵۲۱	۲۵۰۶	۲۷۶۷۹	۲۲۵۲	زندگی (عمر)
.	.	.	.	.	.	سایر



۱۱-۱۳- تعداد و مبلغ خسارت واقع شده در شرکت‌های منتخب برحسب نوع بیمه در پایان سال ۱۳۹۶ (دنباله)

۱۳۹۶		۱۳۹۵		نوع بیمه
مبلغ	تعداد	مبلغ	تعداد	
۹۵۱۷۹۵۳	۵۷۵۱۰۳۳	۷۹۹۶۶۸۱	۳۸۷۱۳۳۹	<b>جمع کل</b>
۵۸۴۰۰۴۱	۵۶۳۷۷۱۰	۴۸۳۶۲۵۷	۳۷۵۸۴۴۸	<b>بیمه ایران</b>
۵۷۸۳۱	۳۵۳	۸۵۷۲۵	۳۷۹	آتش سوزی
۱۴۳۸	۱۱	۱۳۸۶	۱۵	باربری
۳۲۰۴	۱۹۴	۴۸۱۴	۱۹۳	حوادث
۱۹۶۵۶۰	۴۸۳	۱۶۱۳۵۳	۳۴۵	حوادث راننده
۳۱۴۱۱۷	۱۱۲۲۲	۲۸۱۴۸۰	۹۲۷۷	بدنه اتومبیل
۲۳۳۲۸۴۲	۲۳۱۸۵	۱۸۶۲۵۷۶	۱۹۵۷۶	شخص ثالث و مازاد
۲۵۲۶۰۱۶	۵۵۹۳۵۶۸	۲۰۲۲۸۵۹	۳۷۲۰۵۲۹	درمان
.	.	.	.	کشتی
.	.	.	.	هواپیما
۳۰۱۷	۴۱	۴۲۹۱	۳۸	مهندسی
.	.	.	.	پول
۱۹۵۹۱۶	۱۷۵۹	۱۷۸۶۵۱	۱۹۰۴	مسئولیت
.	.	.	.	اعتبار
.	.	.	.	نفت و انرژی
۲۰۷۷۶۰	۶۸۸۷	۲۳۳۱۲۲	۶۱۹۲	زندگی (عمر)
۳۴۰	۷	.	.	سایر
<b>۸۳۵۲۳۹</b>	<b>۴۳۹۶۳</b>	<b>۷۳۰۷۸۶</b>	<b>۴۸۳۳۷۵</b>	<b>بیمه دانا</b>
۵۱۹۵	۴۸	۳۳۷۳	۴۲	آتش سوزی
۶۲۲۵	۴۱	۴۵۲۵	۴۴	باربری
۳۲۰	۲۲	۶۷۱	۱۸	حوادث
۲۴۱۵۳	۵۴	۲۴۲۴۳	۵۵	حوادث راننده
۳۵۶۲۳	۱۸۵۵	۳۹۶۲۶	۱۵۴۲	بدنه اتومبیل
۳۶۰۰۵۲	۴۸۱۶	۲۶۵۷۴۱	۴۲۵۴	شخص ثالث و مازاد
۳۱۰۶۲۲	۳۴۴۸۵	۳۰۹۲۴۸	۴۰۶۱۸	درمان
.	.	.	.	کشتی
.	.	.	.	هواپیما
۹۹۱	۲۷	۶۲۱	۱۲	مهندسی
.	.	.	.	پول
۵۷۸۶۷	۸۶۳	۵۷۸۹۳	۶۹۹	مسئولیت
.	.	.	.	اعتبار
.	.	.	.	نفت و انرژی
۳۴۰۹۵	۱۷۴۲	۲۴۸۳۴	۱۰۸۹	زندگی (عمر)
۹۶	۱۰	۱۱	۲	سایر





۱۱-۱۳- تعداد و مبلغ خسارت واقع شده در شرکت‌های منتخب برحسب نوع بیمه در پایان سال ۱۳۹۶ (دنباله)

۱۳۹۶		۱۳۹۵		نوع بیمه
مبلغ	تعداد	مبلغ	تعداد	
۶۴۰۹۸۱	۱۷۶۶۲	۵۹۶۵۲۱	۱۷۰۷۱	<b>بیمه البرز</b>
۷۶۱۳	۵۹	۱۶۶۲۹	۸۰	آتش سوزی
۱۳۰۵۷	۷	۱۰۵۹	۹	باربری
۶۸۴	۱۴	۴۵۷۱	۴۰	حوادث
۲۶۵۳۵	۴۷	۲۶۷۵۴	۳۲	حوادث راننده
۴۴۵۱۱	۲۲۱۶	۴۶۷۶۲	۲۱۲۵	بدنه اتومبیل
۳۱۴۴۱۷	۲۷۹۷	۲۷۴۸۴۸	۳۳۷۱	شخص ثالث و مازاد
۱۲۰۶۳۶	۱۰۲۶۸	۹۴۴۰۳	۸۳۶۸	درمان
.	.	.	.	کشتی
.	.	.	.	هوایما
۲۵۹۳	۵۱	۳۶۳۷	۴۰	مهندسی
.	.	.	.	پول
۷۸۵۷۶	۱۲۴۶	۶۷۴۰۶	۱۴۹۸	مسئولیت
.	.	.	.	اعتبار
.	.	.	.	نفث و انرژی
۳۲۲۷۹	۹۵۶	۶۰۳۴۶	۱۴۵۱	زندگی (عمر)
۸۰	۱	۱۰۶	۵۷	سایر
<b>۲۲۰۱۶۹۲</b>	<b>۵۱۶۹۷</b>	<b>۱۸۳۳۱۲۴</b>	<b>۴۷۴۳۵</b>	<b>بیمه آسیا</b>
۸۶۱۶۳	۸۴	۱۱۷۵۷	۷۷	آتش سوزی
-۳۱۰۷	۳۴	۲۸۹۲	۲۹	باربری
۲۷۸۱	۶۰	۹۲۰	۴۵	حوادث
۸۵۸۰۵	۱۳۰	۱۳۹۸۹۲	۱۳۹	حوادث راننده
۱۹۴۳۶۰	۵۷۰۰	۱۵۰۳۵۷	۴۵۶۸	بدنه اتومبیل
۱۴۰۸۵۹۵	۱۵۳۰۱	۱۱۹۴۰۱۳	۱۴۱۵۸	شخص ثالث و مازاد
۲۰۷۸۸۸	۲۳۸۱۲	۱۵۶۰۰۴	۲۲۲۲۵	درمان
.	.	.	.	کشتی
.	.	.	.	هوایما
۱۱۹۸۱	۱۳۳	۳۵۲۳	۳۲	مهندسی
.	.	.	.	پول
۱۰۷۶۶۳	۱۹۴۳	۷۷۴۱۵	۱۸۱۶	مسئولیت
.	.	.	.	اعتبار
.	.	.	.	نفث و انرژی
۹۹۵۶۳	۴۵۰۰	۱۰۶۳۵۱	۴۳۴۶	زندگی (عمر)
.	.	.	.	سایر

۱) تعداد خسارت ثبت شده در بخش درمان بیمه ایران از سال ۱۳۹۳ برحسب افراد بیمه شده است در حالیکه در سال‌های قبل براساس پرونده‌های ثبت شده، بوده است. مأخذ- شرکت‌های بیمه البرز، آسیا، ایران و دانا استان اصفهان.

## ۱۲-۱۳- مشخصات عمومی شرکت‌های تعاونی اعتبار فعال در پایان سال ۱۳۹۶ (میلیون ریال)

سرمايه	شاغلان	اعضاء	تعداد	سال و شهرستان
۶۸۵۴۷	۱۲۷	۱۳۶۵۵	۴۶	۱۳۸۰
۷۵۳۴۳	۲۰۸	۱۵۱۳۱	۶۰	۱۳۸۵
۱۵۲۹۱۱۶	۹۲	۱۶۹۳۸	۳۹	۱۳۹۰
۱۵۵۷۰۴۴	۳۴۶	۱۸۰۷۷	۳۹	۱۳۹۲
۱۵۶۲۴۶۱	۵۴۸	۱۷۹۹۰	۳۹	۱۳۹۳
۱۵۷۱۹۰۰	۳۰۲	۱۸۵۸۳	۴۲	۱۳۹۴
۱۵۷۴۲۱۱	۵۵۳	۱۹۵۷۷	۴۱	۱۳۹۵
<b>۱۶۰۷۸۰۳</b>	<b>۶۲۲</b>	<b>۲۰۲۲۲</b>	<b>۴۲</b>	<b>۱۳۹۶</b>
۲۲۶	۲	۶۶	۱	آران و بیدگل
.	.	.	.	اردستان
۱۶۰۵۱۹۱	۳۷۱	۱۸۴۰۱	۳۰	اصفهان
.	.	.	.	برخوار
.	.	.	.	بویین و میاندشت
.	.	.	.	تیران و کرون
.	.	.	.	چادگان
۲۵	۲	۲۰۵	۱	خمینی شهر
.	.	.	.	خوانسار
.	.	.	.	خور و بیابانک
.	.	.	.	دهاقان
.	.	.	.	سمیرم
.	.	.	.	شاهین شهر و میمه
.	.	.	.	شهرضا
.	.	.	.	فریدن
.	.	.	.	فریدونشهر
.	.	.	.	فلاورجان
۱۳۱۸	۲۲۶	۸۶۲	۶	کاشان
.	.	.	.	گلپایگان
.	.	.	.	لنجان
.	.	.	.	مبارکه
.	.	.	.	نابین
۸۹۶	۱۹	۴۴۶	۳	نجف آباد
۱۴۷	۲	۲۴۲	۱	نطنز

مأخذ- اداره کل تعاون، کار و رفاه اجتماعی استان اصفهان.