

فصل ۱۵

بهریستی و تأمین اجتماعی



مقدمه

فعالیت‌های مربوط به بهزیستی و تأمین اجتماعی در قالب خدمات حمایتی (غیربیمه‌ای) و بیمه‌ای توسط سازمان‌ها و مراکز متعدد دولتی و غیردولتی انجام می‌گیرد. اما به علت عدم دسترسی به آمارهای بخش غیردولتی، اطلاعات آماری این فصل فقط مربوط به خدماتی است که توسط سازمان‌های عمده دولتی ارائه می‌شود، به استثنای خدمات صورت گرفته توسط مراکز غیردولتی که تحت نظارت سازمان بهزیستی کشور قرار دارند.

آمار و اطلاعات این فصل در برگزیده اطلاعات اداره کل بهزیستی، کمیته امداد امام خمینی، سازمان بنیاد شهید و امور ایثارگران، جمعیت هلال احمر، اداره کل تأمین اجتماعی، مدیریت درمان، اداره کل بیمه سلامت، صندوق بیمه اجتماعی کشاورزان، روستاییان و عشایر و صندوق بازنشستگی استان می‌باشد.

شایان ذکر است، از سال ۱۳۹۱ سازمان بیمه خدمات درمانی، به سازمان بیمه سلامت ایران، مطابق با قانون پنجم توسعه، تغییر نام یافته است.

(الف) خدمات حمایتی (غیربیمه‌ای)

مجموعه‌ای از تدابیر و فعالیت‌های مددکاری، مشاوره‌ای و سایر خدمات اجتماعی و توانبخشی است که به منظور تأمین نیازهای اساسی گروه‌های کم درآمد و ارتقای سطح زندگی آسیب دیدگان جامعه، خانوارهای شاهد و جانبازان صورت می‌گیرد. سازمان‌های فعال در این زمینه عبارتند از:

۱- سازمان بهزیستی: تا قبل از سال ۱۳۵۹، واحدهای مختلفی عهده‌دار انجام خدمات بهزیستی در سطح کشور بودند که در سال ۱۳۵۹ با ادغام آن واحدها، "سازمان بهزیستی کشور" با اهداف گسترش خدمات توانبخشی، حمایتی، بازپروری و پیشگیری از معلولیت‌ها و آسیب‌های اجتماعی و کمک به تأمین حداقل نیازهای اساسی گروه‌های کم درآمد، تشکیل شد. آمار فعالیت‌های بهزیستی که توسط واحدهای ذی‌ربط تهیه و ارائه شده، از سال ۱۳۴۵ تاکنون در سالنامه آماری کشور درج گردیده است.

۲- **کمیته امداد امام خمینی (ره):** این کمیته که در سال ۱۳۵۷ به منظور رسیدگی به امور محرومان جامعه و کمک به آنان تأسیس شد، از سال ۱۳۶۱ تاکنون، آمار نتایج فعالیت‌های خود را گردآوری و ارائه کرده است.

۳- **بنیاد شهید و امور ایثارگران:** بنیاد شهید و امور ایثارگران در سال ۱۳۸۳ از ادغام بنیاد شهید و بنیاد مستضعفان و جانبازان انقلاب اسلامی به وجود آمد.

این دو بنیاد، به ترتیب در سال‌های ۱۳۵۸ و ۱۳۵۷ به منظور رسیدگی به امور خانوارهای شاهد و جانبازان انقلاب اسلامی تأسیس شد و آمارهای مربوط به فعالیت‌های این دو نهاد به ترتیب از سال ۱۳۷۰ و ۱۳۷۳ در دسترس است.

۴- **جمعیت هلال احمر جمهوری اسلامی ایران:** این سازمان در سال ۱۳۰۱ با نام جمعیت شیر و خورشید سرخ ایران تأسیس شد. از سال ۱۳۶۰ به نام جمعیت هلال احمر جمهوری اسلامی ایران تغییر یافت. آمار فعالیت‌های این جمعیت، از سال ۱۳۴۵ تاکنون در سالنامه آماری کشور درج شده است.

ب) خدمات بیمه‌ای

این خدمات که بر اساس مشارکت بیمه شده، کارفرما و دولت شکل می‌گیرد، به صورت‌های مختلف به اجرا در می‌آید. خدمات بیمه‌ای شامل بیمه درمانی، بازنشستگی، ازکار افتادگی، بیکاری، حوادث ناشی از کار، فوت، ایام بارداری و کمک هزینه عائله‌مندی است. سازمان‌های فعال در این زمینه، عبارتند از:

۱- **سازمان تأمین اجتماعی:** در سال ۱۳۰۹، اولین اقدام درمورد بیمه کارگران در قبال حوادث ناشی از کار شروع شد. با تأسیس سازمان تأمین اجتماعی در سال ۱۳۵۴، قشرهای بیمه شده و نوع حمایت‌های انجام شده، گسترش بیشتری یافت. آمارهایی که در این زمینه جمع‌آوری و ارائه می‌شود، از سال ۱۳۴۵ در سالنامه آماری کشور درج شده است.

۲- **سازمان بیمه سلامت ایران:** این سازمان، بر اساس قانون بیمه همگانی خدمات درمانی کشور مصوب ۱۳۷۳، تأسیس شد و آمارهایی که در این زمینه تهیه و ارائه می‌شود، از سال ۱۳۷۴ در دسترس می‌باشد. شایان ذکر است، قبل از تأسیس این سازمان،

قانون بیمه خدمات درمانی کارکنان دولت، در سال ۱۳۵۱ به تصویب رسید و از سال ۱۳۵۳ توسط وزارت بهداری وقت به مرحله اجرا گذاشته شد.

۳- صندوق بیمه کشاورزان، روستائیان و عشایر: این صندوق از سال ۱۳۸۴ فعالیت خود را در جهت ارائه خدمات بیمه‌های اجتماعی مطلوب و امکان دسترسی آسان به کلیه آحاد جامعه هدف آغاز کرده است. اطلاعات مربوط به صندوق بیمه کشاورزان، روستائیان و عشایر برای نخستین بار در سال ۱۳۸۶ انتشار یافت.

۴- صندوق بازنشستگی کشوری: اداره امور بازنشستگان و ارائه‌ی خدمات بازنشستگی طی سال‌های ۱۳۰۱ الی ۱۳۵۳ توسط وزارتخانه‌ها، سازمان‌ها صورت گرفته است، اما اطلاعات مربوط به بازنشستگان و وظیفه‌بگیران مشترک صندوق بازنشستگی کشوری، برای نخستین بار در سال ۱۳۵۰ انتشار یافت. صندوق بازنشستگی کشوری بصورت موسسه‌ی مستقل از ابتدای سال ۱۳۵۴ تأسیس و فعالیت خود را آغاز نموده است. شایان ذکر است، تمامی سازمان‌های مذکور، آمارهای خود را به روش ثبتی تولید می‌کنند.

تعاریف مفاهیم

خدمات اجتماعی: مجموعه‌ای از تدابیر خدمات غیربیمه‌ای است که به منظور کمک به تأمین حداقل نیازهای اساسی گروه‌های کم درآمد و نیازمند جامعه، ارائه می‌شود.

مجتمع خدمات اجتماعی: واحدی است اجرایی، که دو یا چند فعالیت از فعالیت‌های برنامه حمایت از افراد و خانواده‌های بی‌سرپرست و نیازمند را، به مددجویان ارائه می‌دهد.

کودک بی‌سرپرست: کودکی است که بنا به دلایلی به طور دایم یا موقت از سرپرستی مؤثر و با صلاحیت محروم شده است (قانون تأمین زنان و کودکان).

مهدکودک: مؤسسه‌ای است که بر طبق ضوابط و مقررات، با کسب مجوز از سازمان بهزیستی استان برای نگهداری، مراقبت، پرورش و شناخت استعدادهای کودکان در ابعاد زیستی، روانی و اجتماعی در سه بخش شیرخوار (۳ تا ۲۴ ماه)، نوپا (۲ تا ۳ سال) و نوباوه (۳ تا ۷ سال) تأمین می‌شود.

خدمات توانبخشی: به مجموعه‌ای از خدمات پزشکی، پیراپزشکی، آموزشی، حرفه‌ای و اجتماعی گفته می‌شود که به منظور به حداکثر رساندن توانایی‌های موجود در فرد معلول به کار گرفته می‌شود.

خدمات پیشگیری: به مجموعه تدابیری اطلاق می‌شود که برای جلوگیری از بروز و یا گسترش پدیده‌ای خاص در یک مجموعه ویژه، صورت می‌گیرد.

مرکز مشاوره تلفنی (صدای مشاور): مرکزی است که به منظور رفع اختلالات و مشکلات روان-اجتماعی و یا ارتقاء سطح زندگی و توانمندی تماس‌گیرندگان، به صورت تلفنی، خدمات مشاوره‌ای و روانشناختی ارائه می‌کند.

مرکز مشاوره ژنتیک: مرکزی است که خدمات تشخیصی، پیشگیری و مشاوره‌ای بیماری‌های مادرزادی و ارثی و یا پیش‌بینی سطح سلامت افراد در ارتباط با این بیماری‌ها را ارائه می‌دهد.

معتاد: به فردی گفته می‌شود که به یکی از مواد افیونی اعتیادزا وابستگی شیمیایی و رفتاری پیدا کرده، به طوری که در صورت قطع این عمل، با مشکلات جسمی، روانی و رفتاری و یا با هم روبرو می‌شود.

سالمند: به افراد ۶۰ ساله و بیش‌تر گفته می‌شود.

معلول: فردی است که به علت اختلال فیزیکی (جسمی، حرکتی، حسی)، ذهنی و یا روانی دچار محدودیت در عملکرد فردی و یا اجتماعی باشد.

معلول تحت پوشش: معلولی که منطبق با ضوابط خدماتی و حمایتی سازمان بهزیستی با تشکیل پرونده تحت پوشش قرار می‌گیرد و طی برنامه مدون در مدت زمان مشخص زمینه‌های اشتغال و توانمندی وی فراهم شده و از چرخه حمایت خارج می‌شود.

خدمات درمانی: این خدمات تحت عناوین درمان سرپایی، بستری، نسخه‌پیچی، اعزام بیمار، تحویل وسایل توانبخشی، زایمان و ... در مورد تمامی افراد خانوارهای واجد شرایط استفاده از کمک‌های درمانی انجام می‌شود.

زنان سرپرست خانوار نیازمند مورد حمایت: به زنان نیازمند مورد حمایتی اطلاق می‌گردد که به دلیل فقدان سرپرست، فوت، از کار افتادگی، طلاق، معلولیت و بیماری سرپرست و

یا استیصال و درماندگی مورد حمایت اشخاص حقیقی یا دستگاه‌ها، نهادها و یا مؤسسات حمایتی قرار می‌گیرد.

مددجوی نیازمند موردی: به مددجویی گفته می‌شود که به دلیل نیاز پیش آمده در یک یا چند نوبت از امکانات حمایتی و پیش‌بینی شده سازمان‌های حمایتی ذی‌ربط بهره‌مند شود.

حامی کمیته امداد: به شخص حقیقی یا حقوقی اطلاق می‌شود که طبق دستورهای دستگاه‌های حمایتی، حمایت یک یا چند تیم را عهده‌دار می‌شود.

درآمدهای اختصاصی کمیته امداد امام خمینی: درآمدهای اختصاصی کمیته امداد به سه دسته کلی شامل: کمک‌های مردمی و سازمان‌ها، کمک‌های مجتمع اقتصادی، وجوه امانی و شرعی و درآمدهای محلی ناشی از فعالیت‌های اقتصادی تقسیم می‌شود.

خانواده شاهد: به پدر، مادر، همسر و فرزند شهید، مفقودالاثرو اسیر خانواده شاهد گفته می‌شود.

ایثارگر: به فردی گفته می‌شود که برای استقرار و حفظ دستاوردهای انقلاب اسلامی و دفاع از کیان نظام جمهوری اسلامی ایران، استقلال و تمامیت ارضی کشور، مقابله با تهدیدات و تجاوزات دشمنان داخلی و خارجی انجام وظیفه نموده و شهید، مفقودالاثرو جانباز، اسیر، آزاده و رزمنده شناخته شود.

والدین حقوق‌بگیر شاهد: به والدین تحت تکفل شاهد گفته می‌شود که بر اساس احکام صادره از سوی سازمان‌ها و یگان‌های ذی‌ربط (شهدای مستخدم) و احکام هم‌ترازی (شهدای غیرمستخدم) حقوق و مزایای ماهیانه دریافت می‌نمایند.

والدین مستمری‌بگیر شاهد: به والدین غیر تحت تکفل شاهد گفته می‌شود (که بر اساس قانون مصوب آبان ۱۳۷۵ مجلس شورای اسلامی و اصلاحیه آن) مستمری ماهیانه دریافت می‌نمایند.

ایثارگر حالت اشتغال‌بگیر: مستخدمین شهید، جانباز از کار افتاده کلی، آزاده جانباز از کار افتاده کلی و مفقودالاثرو انقلاب اسلامی و جنگ تحمیلی، به منزله شاغل تلقی واز لحاظ پرداخت حقوق یا اجرت و فوق‌العاده شغل، مزایای مستمر، ارتقای گروه و ... همانند مستخدمین شاغل با دو گروه بالاتر و یا عناوین مشابه توسط دستگاه‌های ذی‌ربط با آنان رفتار خواهد شد و بر اساس

مقررات استخدامی مربوطه، با سنوات مقرر، بازنشسته شده و پس از آن از حقوق بازنشستگی یا مستمری مربوط بهره‌مند می‌شوند.

جانباز: به ایثارگری گفته می‌شود که سلامتی خود را در راه تکوین، شکوفایی، دفاع و حفظ دستاوردهای انقلاب اسلامی و کیان جمهوری اسلامی ایران، استقلال و تمامیت ارضی کشور، مقابله با تهدیدات و تجاوزات دشمن و عوامل ضد انقلاب و اشرار از دست داده و به اختلالات و نقص‌های جسمی یا روانی دچار شود.

حق پرستاری جانباز: مبلغی است که از سوی بنیاد شهید و امور ایثارگران (بر اساس ضوابط مربوطه) به منظور حفظ سلامت جانبازان ۵۰ درصد و بالاتر، اعصاب و روان و شیمیایی به آن‌ها پرداخت می‌شود.

درصد جانبازی: عبارت است از میزان آسیب‌دیدگی جسمی و روانی که توسط کمیسیون پزشکی بنیاد شهید و امور ایثارگران مشخص و حسب مورد تجدید نظر خواهد شد.

کمک معیشت جانباز: مبلغی است که از سوی بنیاد شهید و امور ایثارگران به جانبازی که حقوق کمتر از کف تعریف شده در دستورالعمل ترمیم حقوق باشد پرداخت می‌شود.

بیمه شده: فردی است که با پرداخت مبالغی به عنوان حق بیمه، حق استفاده از مزایای مندرج در قانون سازمان بیمه‌گر را دارد.

بیمه‌شده اجباری: بیمه‌شده‌ای است که به دستور کارفرما یا نماینده او در محلی به نام کارگاه کار می‌کند و مزد یا حقوق دریافت می‌کند.

بیمه‌شده اختیاری: اشخاصی که طبق تبصره ماده ۸ قانون تأمین اجتماعی به علتی غیر از علل مندرج در قانون مذکور از ردیف بیمه‌شدگان اجباری خارج می‌شوند، به موجب آیین‌نامه و مقررات مربوطه می‌توانند با انعقاد قرارداد، بیمه خود را به طور اختیاری ادامه دهند.

بیمه‌شده توافقی: فردی است که بدون رابطه مزدبگیری و براساس توافق سازمان تأمین اجتماعی با شخص حقوقی ذی‌ربط، تحت پوشش قرار می‌گیرد.

بیمه‌شده اصلی: بیمه‌شده‌ای است که رأساً مشمول مقررات مندرج در قانون سازمان بیمه‌گر می‌شود.

بیمه‌شده تبعی (خانواده بیمه‌شده): شخص یا اشخاصی هستند که به تبع بیمه شده اصلی می‌توانند از مزایای مقرر در قانون سازمان بیمه‌گر استفاده کنند.

بیمه‌شده حرف و مشاغل آزاد: بیمه شده‌ای است که برای انجام حرفه و شغل مورد نظر با داشتن کارگر (کارفرما) یا خود به تنهایی (خویش‌فرما) به استناد مجوز اشتغال صادر شده از سوی مراجع صلاحیت‌دار یا به تشخیص هیأت مدیره سازمان تأمین اجتماعی به کار اشتغال دارد.

بیمه بیکاری: سازمان تأمین اجتماعی مکلف است به افرادی که طبق مقررات قانون تأمین اجتماعی، بیمه بوده و برخلاف میل و اراده خود بیکار شده‌اند و نیز آماده انجام کار می‌باشند، مقرری ایام بیکاری پرداخت کند.

غرامت دستمزد: به وجوهی اطلاق می‌شود که در ایام بارداری، بیماری و ناتوانی موقت برای اشتغال به کار و عدم دریافت مزد یا حقوق، به حکم قانون به جای مزد یا حقوق، به بیمه شده پرداخت می‌شود.

کمک هزینه ازدواج: مبلغی است که طبق شرایطی خاص، برای تأمین قسمتی از هزینه‌های ازدواج، به بیمه شده پرداخت می‌شود.

غرامت نقص عضو: مبلغی است که به‌طور یک‌جا، برای جبران نقص عضو یا جبران تقلیل درآمد بیمه‌شده، به وی پرداخت می‌شود.

پروتز و اروتز: وسایل کمک پزشکی (پروتز و اروتز) وسایلی هستند که به منظور اعاده سلامت یا برای جبران نقص جسمانی یا تقویت یکی از حواس به کار می‌روند.

کمک هزینه کفن و دفن: مبلغ مقطوعی است که به منظور تأمین هزینه‌های مربوط به کفن و دفن بیمه شده در مواردی که خانواده او این امر را به عهده می‌گیرند پرداخت می‌گردد.

کمک هزینه سفر و اقامت بیمار و همراه: مبلغی است که طبق قانون به بیمه شده بیمار و همراه وی پرداخت می‌گردد.

از کار افتاده: فرد شاغلی که به تشخیص مراجع صلاحیت‌دار، تمام یا بخشی از توانایی کار کردن خود را از دست بدهد. این ناتوانی ممکن است ناشی از کار (حسن انجام وظیفه) یا غیر ناشی از کار باشد.

مستمری بگیر: فرد بازنشسته، از کارافتاده یا بازمانده (ورثه واجد شرایط) که طبق مقررات صندوق بیمه‌ای مربوط، مستمری دریافت می‌کند.

مراکز ملکی (درمان مستقیم): خدمات درمانی که به بیمه‌شدگان، در مراکز درمانی متعلق به سازمان بیمه‌گر ارائه می‌شود.

مراکز طرف قرارداد (درمان غیرمستقیم): به روشی که سازمان تامین اجتماعی تعهدات درمانی خود را از طریق خرید خدمات درمانی انجام می‌دهد، گفته می‌شود.

دی کلینیک (مراکز جراحی محدود): مراکز درمانی هستند که در آن علاوه بر خدمات تخصصی، خدمات جراحی محدود نیز به بیماران ارائه می‌شود. اعمال جراحی انجام یافته در دی کلینیک‌ها بصورت محدود و در چارچوب لیست مصوب می‌باشد. در این مراکز به درمان و مراقبت از بیماران در طی روز پرداخته و پس از آن بیمار در پایان روز مرخص می‌گردد.

درمانگاه: به واحدی گفته می‌شود که با مجوز مراجع ذیصلاح تاسیس گردیده و در آن خدمات سرپایی بهداشتی - درمانی یا تشخیصی تحت نظر پزشک ارائه می‌شود.

درمانگاه عمومی: به واحد درمانی اطلاق می‌شود که در آن خدمات بهداشتی، درمانی یا تشخیصی سرپایی و اورژانس در ساعت فعالیت و زیر نظر پزشک عمومی ارائه می‌شود، در سازمان تامین اجتماعی به طور قراردادی به درمانگاهی که علاوه بر پزشک عمومی فقط یکی از چهار تخصص پایه (داخلی - جراحی - اطفال - زنان) را داشته باشد نیز درمانگاه عمومی اطلاق می‌شود.

درمانگاه تخصصی: درمانگاهی است که در آن علاوه بر خدمات عمومی، خدمات درمانی سرپایی دارای چهار رشته تخصصی کودکان، داخلی، اطفال، جراحی عمومی و زنان و زایمان باشد.

پلی کلینیک تخصصی: به واحد درمانی اطلاق می‌شود که در چند نوع تخصص به درمان سرپایی بیماران اقدام می‌کند.

بیمه‌شده کارکنان دولت: تمامی افراد مشمول قانون استخدام کشوری می‌باشند که کسورات بازنشستگی آنان به صندوق بازنشستگی کشوری واریز می‌شود و عائله تحت تکفل آنان در قالب این صندوق از مزایای بیمه درمان سازمان بیمه سلامت برخوردار می‌گردند.

بیمه‌شده روستایی: تمامی افراد ساکن در روستا که حداقل ۶ ماه از سکونت آن‌ها در روستا گذشته و همچنین عشایر کوچ‌رو در قالب صندوق روستاییان، تحت پوشش بیمه درمان سازمان بیمه سلامت قرار می‌گیرند.

بیمه‌شده سایر اقشار: گروه‌هایی که از طریق بیمه‌گذار خود نسبت به انعقاد قرارداد با سازمان بیمه سلامت یا ادارات کل تابعه اقدام نموده و دفترچه بیمه دریافت نمایند به عنوان بیمه‌شدگان صندوق سایر اقشار تلقی می‌شوند مانند خانواده معظم شهدا، جانبازان، طلاب و روحانیون، دانشجویان، مددجویان بهزیستی مشمول طرح نیروی انسانی و اعضای سازمان نظام پزشکی.

مشترک صندوق بازنشستگی کشوری: مستخدمینی که در اجرای ماده یک قانون استخدام کشوری به عنوان مستخدم آزمایشی یا رسمی به خدمت دولت پذیرفته شده و بر اساس فصل هشتم قانون، کسور بازنشستگی را به نرخ مقرر پرداخت می‌نمایند، همچنین کارکنان رسمی دستگاه‌های دولتی که به موجب مصوبات قانونی مشمول فصل هشتم قانون استخدام کشوری شده (تبدیل وضع، انتقال، انتخاب و تغییر صندوق) در زمره مشترکین صندوق محسوب می‌شوند.

بازنشستگی: بازنشستگی وضع مستخدمی است که طبق قانون به موجب حکم رسمی مراجع صلاحیت‌دار از حقوق بازنشستگی استفاده می‌کند.

ازکارافتاده: ازکارافتادگی وضع مستخدمی است که قادر به کار کردن نبوده و از حقوق وظیفه مصرح در این قانون استفاده می‌کند.

شاغل فوت شده: هرگاه مستخدم رسمی به صورت عادی یا به سبب انجام وظیفه فوت شود، خواه به حد بازنشستگی رسیده یا نرسیده به وراث قانونی وی حقوق وظیفه پرداخت خواهد شد.

بازنشسته فوت شده: هرگاه مستخدم بازنشسته یا ازکارافتاده فوت شود، تمام حقوق بازنشستگی او به عنوان حقوق، به وراث قانونی وی پرداخت خواهد شد.

خویش فرما: افرادی که در هر یک از ادوار مختلف اجرای قوانین برنامه‌های پنجساله سوم، چهارم و پنجم توسعه اقتصادی حسب مورد پس از بازخرید خدمت، استعفاء، اخراج و یا اخذ مرخصی بدون حقوق با انعقاد قرارداد خویش فرمایی و پرداخت کسور، رابطه اشتراکی خود را با

صندوق حفظ نموده‌اند. سابقه این اشخاص به سوابق قبلی آنان که قبلاً مشترک صندوق بازنشستگی کشوری بوده‌اند اضافه و پس از ایجاد شرایط بازنشستگی به موجب احکام مقرر، بازنشسته و صرفاً از مزایای حقوق بازنشستگی و وظیفه در آینده بهره مند خواهند شد.

وراث وظیفه بگیر: شامل اشخاصی است که مورث آنها مشترک صندوق بازنشستگی کشوری بوده و فوت نموده‌اند، طبق قانون استخدام کشوری از حقوق وظیفه برخوردار می‌شوند.

گزیده اطلاعات

در سال ۱۳۹۶ تعداد مددجویان استفاده کننده از خدمات ارائه شده توسط واحدهای خدمات اجتماعی بهزیستی استان ۵۹۱۹۹ نفر بوده‌اند که نسبت به سال گذشته ۱/۷ افزایش داشته است. در سال ۱۳۹۶، ۱۴۳۹۸۰ مددجو مورد حمایت کمیته امداد امام خمینی استان بوده‌اند که این تعداد نسبت به سال گذشته ۵/۶ درصد کاهش داشته است.

در پایان سال ۱۳۹۶ تعداد جانبازان تحت پوشش بنیاد شهید و امور ایثارگران استان برابر ۴۹۷۲۲ نفر بوده که از این تعداد، جانبازی ۲۲۱۸۱ نفر ۲۵ درصد و بالاتر است.

در پایان سال ۱۳۹۶، تعداد کارگاه‌های تحت پوشش سازمان تأمین اجتماعی ۱۰۳۲۲۶ کارگاه بوده که نسبت به سال قبل ۱/۷ درصد افزایش داشته است. تعداد بیمه‌شدگان اصلی زیر پوشش سازمان تأمین اجتماعی در سال ۱۳۹۶ برابر ۱۱۰۳۸۸۸ نفر بوده که نسبت به سال گذشته ۰/۳ درصد افزایش داشته است. در همین سال تعداد بیمه‌شدگان زیر پوشش اداره کل بیمه سلامت استان ۱۶۵۴۱۲۳ نفر بوده که نسبت به سال قبل ۱/۴ درصد کاهش داشته است.

در سال ۱۳۹۶ تعداد کل حقوق‌بگیران و مشترکان صندوق بازنشستگی استان ۱۱۳۶۰۹ نفر بوده که بر مبنای نفرات لحاظ گردیده که نسبت به سال گذشته ۷/۲ درصد افزایش داشته است و از این تعداد ۷۰/۵ درصد مربوط به بازنشستگان و از کارافتادگان می‌باشد.

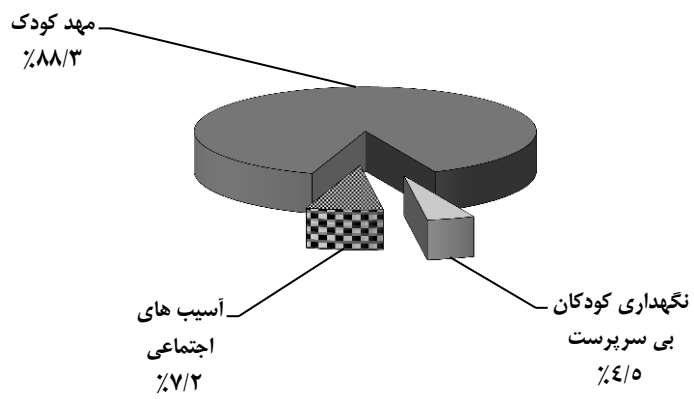
۱۵- بهزیستی و تأمین اجتماعی ۵۷۷

۱-۱۵- تعداد مراکز (دولتی و غیردولتی) تحت پوشش معاونت اجتماعی اداره کل بهزیستی و افراد خدمت گیرنده

مهدهای کودک		آسیب‌های اجتماعی ^(۱)		نگهداری کودکان بی‌سرپرست		سال و شهرستان
تعداد کودکان	تعداد مهدکودک	تعداد افراد	تعداد مراکز	تعداد افراد	تعداد مراکز	
۲۳۸۰۱	۳۳۲	.	.	۱۷۰	۱۱	۱۳۸۰
۳۹۶۷۹	۶۷۹	۶۶۸۰	۲۴	۴۰۴	۳۰	۱۳۸۵
۲۷۷۶۳	۶۴۹	۲۱۲۵۷	۵۴	۳۸۴	۳۵	۱۳۹۰
۳۲۶۳۰	۵۹۱	۲۰۵۸۴	۶۳	۳۹۰	۳۶	۱۳۹۲
۳۴۸۶۰	۵۷۰	۱۸۴۲۳	۶۳	۳۸۵	۳۷	۱۳۹۳
۳۷۳۳۴	۷۳۱	۲۲۱۲۰	۶۳	۳۹۸	۳۶	۱۳۹۴
۳۵۴۸۴	۷۲۹	۲۲۲۷۱	۶۱	۴۴۱	۳۶	۱۳۹۵
۳۴۸۲۷	۷۴۷	۲۳۹۱۱	۶۱	۴۶۱	۳۸	۱۳۹۶
۷۲۴	۲۵	۵۳۶	۴	۲۱	۱	آران و بیدگل
۱۸۶	۱۲	.	.	۳۴	۳	اردستان
۱۸۸۷۰	۲۹۲	۱۲۸۲۱	۱۳	۱۷۹	۱۳	اصفهان
۹۱۴	۱۸	۵۸۹	۴	.	.	برخوار
۲۵	۲	بویین و میاندشت
۲۲۷	۶	.	.	۱۳	۱	تیران و کرون
۴۰۴	۱۱	چادگان
۱۵۳۵	۲۹	۷۳۲	۴	۴۵	۴	خمینی شهر
۲۲۶	۸	.	.	۱۳	۱	خوانسار
۱۷۴	۸	خور و بیابانک
۲۳۷	۷	دهاقان
۱۹۵	۸	سمیرم
۵۷۸	۳۲	۱۳۶۹	۴	۲۰	۲	شاهین شهر و میمه
۱۲۵۹	۲۶	۱۳۷۱	۴	۱۳	۱	شهرضا
۵۰۹	۱۴	فریدن
۳۵۹	۱۱	۱۲	۴	.	.	فریدونشهر
۳۹۷۷	۷۰	۸۱۶	۴	.	.	فلاورجان
۲۹۴	۲۸	۱۳۸۵	۴	۳۶	۴	کاشان
۴۰۳	۹	۳۷۷	۴	۱۰	۱	گلپایگان
۲۲۴۵	۵۶	۱۵۸۹	۴	۱۲	۱	لنجان
۹۶۲	۳۳	۸۷۵	۴	۱۸	۲	مبارکه
۱۲۲	۵	.	.	۱۳	۱	نایین
۱۱۵۸	۲۶	۱۴۳۹	۴	۲۶	۲	نجف‌آباد
۲۴۴	۱۱	.	.	۸	۱	نطنز

(۱) شامل فعالیت واحدهای بازپروری زنان و دختران آسیب دیده اجتماعی، خانه سلامت، ساماندهی کودکان خیابانی، مداخله در بحران‌های فردی، خانوادگی و اجتماعی، مداخله در خانواده به منظور کاهش طلاق، مهمانسرای سلامت کودک و طرح تلفن کودک می‌باشد که در سال ۱۳۹۰ شامل اطلاعات پایگاه خدمات اجتماعی، اسکان موقت، خدمات سیار اورژانس اجتماعی و خط تلفن اورژانس اجتماعی، حمایت از مبتلایان به اختلال هویت جنسی نیز می‌باشد. همچنین این مراکز غیردولتی می‌باشند. مأخذ- اداره کل بهزیستی استان اصفهان.

۱-۱۵- توزیع مراکز تحت پوشش معاونت اجتماعی اداره کل بهزیستی: ۱۳۹۶



منبع: جدول ۱-۱۵

۱۵-۲- تعداد مراکز روزانه، حرفه‌آموزی و کارگاه‌های تولیدی حمایتی(دولتی و غیردولتی) تحت پوشش معاونت توانبخشی اداره کل بهزیستی و افراد خدمت گیرنده

جسمی حرکتی		دهان و بلع		ذهنی		جمع کل		سال و شهرستان
تعداد افراد	تعداد مراکز	تعداد افراد	تعداد مراکز	تعداد افراد	تعداد مراکز	تعداد افراد	تعداد مراکز	
۳۰	۱	.	.	۹۵۰	۲۲	۲۹۳۸	۶۶	۱۳۸۰
۴۰	۲	.	.	۱۱۵۰	۲۵	۳۷۶۰	۸۳	۱۳۸۵
۴۰	۲	.	.	۱۱۶۰	۳۱	۳۹۵۴	۹۳	۱۳۹۰
۴۶	۲	.	.	۱۱۶۲	۲۵	۴۰۲۰	۸۹	۱۳۹۲
۶۵	۲	.	.	۱۰۸۱	۲۵	۳۷۵۷	۸۹	۱۳۹۳
۳۳	۱	.	.	۱۱۹۱	۲۶	۴۲۰۳	۹۸	۱۳۹۴
۳۳	۱	.	.	۱۱۹۱	۲۶	۴۳۱۹	۱۰۲	۱۳۹۵
۶۶	۲	*	*	۹۵۳	۲۷	۴۳۳۹	۱۱۳	۱۳۹۶
.	.	.	.	۴۸	۱	۴۸	۱	آران و بیدگل
.	۱۲	۱	اردستان
۶۶	۲	.	.	۳۵۳	۷	۱۷۵۳	۳۶	اصفهان
.	.	.	.	۴۶	۱	۱۴۸	۳	برخوار
.	بویین و میاندشت
.	.	.	.	۱۱	۱	۳۹	۲	تبران و کرون
.	.	.	.	۶	۱	۳۸	۲	چادگان
.	.	.	.	۷۲	۲	۲۳۱	۶	خمینی شهر
.	خوانسار
.	۲۰	۱	خور و بیابانک
.	۱۱۳	۳	دهاقان
.	.	.	.	۹	۱	۴۷	۲	سمیرم
.	.	.	.	۵۲	۱	۱۸۹	۶	شاهین شهر و میمه
.	.	.	.	۲۲	۱	۱۹۷	۷	شهرضا
.	۱۲	۱	فریدن
.	.	.	.	۸	۱	۸	۱	فریدونشهر
.	.	.	.	۳۶	۱	۲۷۵	۶	فلاورجان
.	.	.	.	۹۱	۲	۳۶۸	۸	کاشان
.	.	.	.	۲۳	۱	۱۵۱	۴	گلپایگان
.	.	.	.	۴۳	۲	۱۵۸	۷	لنجان
.	.	.	.	۳۶	۱	۱۷۸	۵	مبارکه
.	.	.	.	۸	۱	۱۶	۲	نایین
.	.	.	.	۸۹	۲	۳۲۸	۹	نجف‌آباد
.	نطنز



۲-۱۵- تعداد مراکز روزانه، حرفه‌آموزی و کارگاه‌های تولیدی حمایتی(دولتی و غیردولتی) تحت پوشش معاونت توانبخشی اداره کل بهزیستی و افراد خدمت‌گیرنده (دنباله)

سال و شهرستان	ضایعه نخاعی		کم بینا و نابینا		کم شنوا و ناشنوا		سالمند	
	تعداد مراکز	تعداد افراد	تعداد مراکز	تعداد افراد	تعداد مراکز	تعداد افراد	تعداد مراکز	تعداد افراد
۱۳۸۰	.	.	۱	۵۰	۱	۳۸	۴	۱۸۰
۱۳۸۵	.	.	۳	۱۳۵	۲	۶۸	۶	۲۵۰
۱۳۹۰	.	.	۳	۱۴۱	۲	۶۸	۶	۲۵۶
۱۳۹۲	.	.	۳	۱۴۱	۲	۶۸	۶	۲۵۶
۱۳۹۳	.	.	۳	۱۱۴	۲	۶۶	۵	۱۰۶
۱۳۹۴	.	.	۳	۱۴۴	۲	۶۶	۴	۱۰۶
۱۳۹۵	.	.	۳	۱۴۴	۲	۶۶	۴	۱۰۶
۱۳۹۶	*	*	۳	۹۶	۴	۱۵۱	۵	۱۱۹
آران و بیدگل
اردستان
اصفهان	.	.	۱	۶۱	۱	۴۱	۳	۶۹
برخوار
بویین و میاندشت
تیران و کرون
چادگان
خمینی شهر
خوانسار
خورویبایانک
دهاقان
سمیرم
شاهین شهر و میمه	۱	۱۰
شهرضا	۱	۴۰
فریدن
فریدونشهر
فلاورجان	.	.	۱	۱۸	۱	۶۲	.	.
کاشان	۱	۲۲	.	.
گلپایگان
لنجان
مبارکه
نایین
نجف‌آباد	.	.	۱	۱۷	۱	۲۶	.	.
نطنز

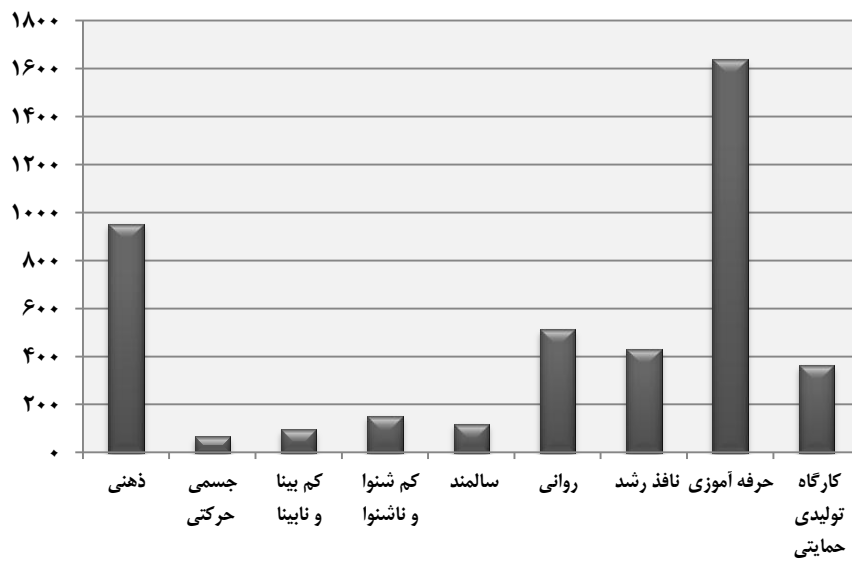


۲-۱۵- تعداد مراکز روزانه، حرفه‌آموزی و کارگاه‌های تولیدی حمایتی (دولتی و غیردولتی) تحت پوشش معاونت توانبخشی اداره کل بهزیستی و افراد خدمت‌گیرنده (دنباله)

سال و شهرستان	روانی		نافذ رشد		حرفه‌آموزی		کارگاه تولیدی حمایتی	
	تعداد مراکز	تعداد افراد	تعداد مراکز	تعداد افراد	تعداد مراکز	تعداد افراد	تعداد مراکز	تعداد افراد
۱۳۸۰	۸	۳۸۰	۰	۰	۲۵	۱۱۵۰	۴	۱۶۰
۱۳۸۵	۹	۴۱۷	۲	۱۰۰	۲۹	۱۴۰۰	۵	۲۰۰
۱۳۹۰	۱۱	۵۱۷	۳	۱۳۲	۲۹	۱۴۰۰	۶	۲۴۰
۱۳۹۲	۱۲	۵۱۷	۳	۱۳۲	۲۹	۱۴۱۶	۷	۲۸۲
۱۳۹۳	۱۴	۵۱۹	۳	۱۶۱	۲۹	۱۴۱۰	۶	۲۳۵
۱۳۹۴	۱۷	۵۸۷	۵	۲۶۰	۳۲	۱۴۴۷	۸	۳۶۹
۱۳۹۵	۱۷	۵۸۷	۸	۳۳۰	۳۳	۱۴۹۳	۸	۳۶۹
۱۳۹۶	۱۷	۵۱۳	۱۰	۴۳۰	۳۷	۱۶۳۷	۸	۳۶۴
آران و بیدگل	۰	۰	۰	۰	۰	۰	۰	۰
اردستان	۰	۰	۰	۰	۱	۱۲	۰	۰
اصفهان	۶	۲۱۲	۳	۲۲۰	۷	۵۰۱	۶	۲۳۰
برخور	۱	۵۰	۰	۰	۱	۵۲	۰	۰
بویین و میاندشت	۰	۰	۰	۰	۰	۰	۰	۰
تیران و کرون	۰	۰	۰	۰	۱	۲۸	۰	۰
چادگان	۰	۰	۰	۰	۱	۳۲	۰	۰
خمینی شهر	۱	۲۹	۱	۵۰	۲	۸۰	۰	۰
خوانسار	۰	۰	۰	۰	۰	۰	۰	۰
خور و بیابانک	۰	۰	۰	۰	۱	۲۰	۰	۰
دهاقان	۱	۵۰	۰	۰	۲	۶۳	۰	۰
سمیرم	۰	۰	۰	۰	۱	۳۸	۰	۰
شاهین شهر و میمه	۱	۳	۱	۲۵	۲	۹۹	۰	۰
شهرضا	۱	۱۰	۱	۲۰	۲	۷۱	۱	۳۴
فریدن	۰	۰	۰	۰	۱	۱۲	۰	۰
فریدونشهر	۰	۰	۰	۰	۰	۰	۰	۰
فالورجان	۱	۵۰	۰	۰	۲	۱۰۹	۰	۰
کاشان	۱	۱۰	۰	۰	۳	۱۴۵	۱	۱۰۰
گلپایگان	۰	۰	۱	۴۰	۲	۸۸	۰	۰
لنجان	۱	۹	۱	۱۵	۳	۹۱	۰	۰
مبارکه	۱	۴۷	۱	۲۰	۲	۷۵	۰	۰
نایین	۰	۰	۰	۰	۱	۸	۰	۰
نجف‌آباد	۲	۴۳	۱	۴۰	۲	۱۱۳	۰	۰
نطنز	۰	۰	۰	۰	۰	۰	۰	۰

- در بعضی شهرستان‌ها مرکز وجود ندارد و مددجویان از خدمات مراکز در شهرستان‌های دیگر استفاده نموده‌اند. مأخذ- اداره کل بهزیستی استان اصفهان.

۱۵-۲- تعداد افراد خدمت گیرنده از خدمات توانبخشی اداره کل بهزیستی ۱۳۹۶



منبع: جدول ۱۵-۲

۱۵-۳- تعداد مراکز شبانه‌روزی و خدمت در منزل (دولتی و غیردولتی) تحت پوشش معاونت توانبخشی اداره کل بهزیستی و افراد خدمت گیرنده

سال و شهرستان		جمع کل				بیماران روانی مزمن				جسمی حرکتی	
		شبانۀ روزی		خدمت در منزل		شبانۀ روزی		خدمت در منزل		شبانۀ روزی	
تعداد مراکز	تعداد افراد	تعداد مراکز	تعداد افراد	تعداد مراکز	تعداد افراد	تعداد مراکز	تعداد افراد	تعداد مراکز	تعداد افراد	تعداد مراکز	تعداد افراد
۱۳۸۰	۳۲	۲۲۲۰	۲۴	۱۱۹۰	۲۴	۶	۳۰۰	۱۲	۵۹۰	۰	۰
۱۳۸۵	۴۲	۲۶۴۰	۳۰	۱۵۲۰	۳۰	۸	۴۵۰	۱۵	۷۸۰	۲	۴۰
۱۳۹۰	۴۹	۲۹۷۴	۴۴	۲۰۹۰	۴۴	۱۰	۵۲۰	۱۸	۹۷۰	۲	۵۰
۱۳۹۲	۵۴	۳۳۰۹	۴۶	۲۱۸۴	۴۶	۱۱	۵۹۴	۲۰	۱۰۷۰	۲	۶۶
۱۳۹۳	۵۴	۳۱۹۲	۴۶	۲۱۴۳	۴۶	۱۱	۵۹۹	۲۰	۱۰۷۰	۲	۷۵
۱۳۹۴	۵۶	۳۶۸۷	۴۴	۱۹۸۳	۴۴	۱۳	۷۳۳	۱۹	۹۶۰	۲	۵۵
۱۳۹۵	۶۳	۴۰۱۳	۴۴	۱۹۸۳	۴۴	۱۳	۷۵۳	۱۹	۹۶۰	۲	۵۵
۱۳۹۶	۶۴	۳۶۵۶	۴۶	۲۱۴۷	۴۶	۱۳	۶۹۰	۲۰	۱۰۷۰	۳	۶۹
آران و بیدگل	۲	۳۰	۰	۰	۰	۱	۱۵	۰	۰	۰	۰
اردستان	۲	۳۶	۰	۰	۰	۰	۰	۰	۰	۰	۰
اصفهان	۲۰	۱۱۴۵	۱۷	۹۰۰	۱۷	۴	۲۲۰	۸	۴۶۰	۰	۰
برخوار	۱	۳۰	۲	۱۰۰	۲	۰	۰	۱	۵۰	۰	۰
بویین و میاندشت	۰	۰	۰	۰	۰	۰	۰	۰	۰	۰	۰
تیران و کرون	۱	۳۰	۱	۲۰	۱	۱	۳۰	۰	۰	۰	۰
چادگان	۰	۰	۰	۰	۰	۰	۰	۰	۰	۰	۰
خمینی شهر	۴	۳۱۰	۳	۱۵۰	۳	۱	۴۰	۲	۱۰۰	۰	۰
خوانسار	۳	۱۱۵	۰	۰	۰	۰	۰	۰	۰	۰	۰
خور و بیابانک	۱	۲۵	۱	۵۰	۱	۰	۰	۰	۰	۰	۰
دهاقان	۰	۰	۱	۵۰	۱	۰	۰	۱	۵۰	۰	۰
سمیرم	۰	۰	۱	۲۰	۱	۰	۰	۰	۰	۰	۰
شاهین شهر و میمه	۳	۹۵	۲	۱۰۰	۲	۱	۴۵	۱	۵۰	۰	۰
شهرضا	۵	۲۸۳	۳	۱۲۰	۳	۱	۷۵	۱	۵۰	۰	۰
فریدن	۱	۶۰	۰	۰	۰	۰	۰	۰	۰	۰	۰
فریدونشهر	۰	۰	۰	۰	۰	۰	۰	۰	۰	۰	۰
فلاورجان	۱	۹۰	۳	۱۵۰	۳	۱	۹۰	۲	۱۰۰	۰	۰
کاشان	۵	۴۲۴	۱	۶۰	۱	۱	۳۵	۱	۶۰	۰	۰
گلپایگان	۱	۵۰	۱	۲۵	۱	۰	۰	۰	۰	۰	۰
لنجان	۴	۳۲۹	۳	۱۲۰	۳	۱	۷۰	۱	۵۰	۱	۳۸
مبارکه	۱	۷۸	۳	۱۱۲	۳	۰	۰	۱	۵۰	۰	۰
نابین	۲	۹۳	۱	۵۰	۱	۰	۰	۰	۰	۰	۰
نجف آباد	۶	۴۱۸	۳	۱۲۰	۳	۱	۷۰	۱	۵۰	۱	۳۱
نطنز	۱	۱۵	۰	۰	۰	۰	۰	۰	۰	۰	۰



۳-۱۵- تعداد مراکز شبانه‌روزی و خدمت در منزل (دولتی و غیردولتی) تحت پوشش معاونت توانبخشی اداره کل بهزیستی و افراد خدمت‌گیرنده (دنباله)

سال و شهرستان		جسمی حرکتی		سالمندان				ذهنی	
		خدمت در منزل		خدمت در منزل		شبانه‌روزی		خدمت در منزل	
تعداد	تعداد مراکز	تعداد	تعداد مراکز	تعداد	تعداد مراکز	تعداد	تعداد مراکز	تعداد	تعداد مراکز
۱۳۸۰	.	.	.	۶۰۰	۱۲	۷۲۰	۱۵	۱۲۰۰	۱۱
۱۳۸۵	.	.	.	۷۵۰	۱۵	۸۵۰	۱۹	۱۳۰۰	۱۳
۱۳۹۰	.	.	.	۱۰۰۰	۲۰	۱۰۰۴	۲۲	۱۴۰۰	۱۵
۱۳۹۲	.	.	.	۱۰۰۰	۲۰	۱۱۵۶	۲۶	۱۴۹۳	۱۵
۱۳۹۳	.	.	.	۹۶۵	۲۰	۹۷۰	۲۶	۱۵۴۸	۱۵
۱۳۹۴	.	.	.	۹۱۱	۱۹	۱۳۴۹	۲۶	۱۵۵۰	۱۵
۱۳۹۵	.	.	.	۹۱۱	۱۹	۱۶۵۵	۳۳	۱۵۵۰	۱۵
۱۳۹۶	*	*	*	۹۶۵	۲۰	۱۳۹۵	۳۰	۱۵۰۲	۱۹
آران و بیدگل	۱۵	۱	.	.
اردستان	۲۵	۱	۱۱	۱
اصفهان	.	.	.	۴۴۰	۹	۷۶۰	۱۴	۱۶۵	۲
برخوار	.	.	.	۵۰	۱	.	.	۳۰	۱
بویین‌میاندشت
تیران و کرون
چادگان
خمینی‌شهر	.	.	.	۵۰	۱	۹۰	۲	۱۸۰	۱
خوانسار	۲۵	۱	۹۰	۲
خور و بیابانک	.	.	.	۵۰	۱	۲۵	۱	.	.
دهاقان
سمیرم
شاهین‌شهر و میمه	.	.	.	۵۰	۱	۵۰	۲	.	.
شهرضا	.	.	.	۵۰	۱	۴۰	۱	۱۶۸	۳
فریدن	۶۰	۱
فریدونشهر
فلاورجان	.	.	.	۵۰	۱
کاشان	۱۸۰	۲	۲۰۹	۲
گلپایگان	.	.	.	۲۵	۱	۵۰	۱	.	.
لنجان	.	.	.	۵۰	۱	۴۵	۱	۱۷۶	۱
مبارکه	.	.	.	۵۰	۱	.	.	۷۸	۱
نابین	.	.	.	۵۰	۱	۲۵	۱	۶۸	۱
نجف‌آباد	.	.	.	۵۰	۱	۵۰	۱	۲۶۷	۳
نطنز	۱۵	۱	.	.

مأخذ- اداره کل بهزیستی استان اصفهان.

۱۵-۴- تعداد مراکز دولتی و غیردولتی تحت پوشش معاونت پیشگیری اداره کل بهزیستی و افراد خدمت گیرنده

مشاوره ژنتیک		مشاوره حضوری		صدای مشاور		سال و شهرستان
تعداد افراد	تعداد مراکز	تعداد افراد	تعداد مراکز	تعداد افراد	تعداد مراکز	
۲۸۸۶	۳	۴۷۱۴	۴	۳۴۱۶	۱	۱۳۸۰
۳۹۱۴	۷	۵۴۷۲	۲۵	۲۰۸۳۸	۱	۱۳۸۵
۱۰۲۴۸	۱۲	۸۲۰۴۸	۵۸	۵۵۶۶۱	۱	۱۳۹۰
۹۴۲۰	۲۳	۹۲۵۰۰	۹۷	۳۱۱۴۴	۱	۱۳۹۲
۱۰۲۳۴	۲۹	۹۳۰۷۸	۱۱۱	۵۲۸۲۰	۱	۱۳۹۳
۱۰۶۲۸	۳۱	۹۳۷۲۳	۱۴۵	۹۲۱۰۶	۱	۱۳۹۴
۱۳۴۴۲	۳۲	۱۱۶۹۷۹	۱۶۹	۱۲۹۶۶۶	۱	۱۳۹۵
۱۴۵۷۴	۳۱	۱۳۹۰۱۰	۱۹۴	۱۸۹۳۴۰	۱	۱۳۹۶
.	.	۱۹۸۵	۴	.	.	آران و بیدگل
.	.	۸۲۰	۱	.	.	اردستان
۹۹۹۴	۱۵	۸۹۱۳۷	۹۹	۱۸۹۳۴۰	۱	اصفهان
۱۲۰	۱	۱۸۱۴	۳	.	.	برخوار
.	.	۳۲۰	۱	.	.	بویین و میاندشت
۳۲۴	۱	۴۵۶	۱	.	.	تبران و کرون
.	.	۶۵۳	۲	.	.	چادگان
۳۷۸	۲	۵۴۶۵	۱۱	.	.	خمینی شهر
.	.	۵۴۶	۲	.	.	خوانسار
۴۴	۱	۱۴۸	۱	.	.	خور و بیابانک
.	.	۲۶۰	۱	.	.	دهاقان
.	.	۴۱۵	۱	.	.	سمیرم
۱۸۲	۱	۴۹۳۰	۹	.	.	شاهین شهر و میمه
۳۷۲	۲	۲۰۱۰	۴	.	.	شهرضا
.	.	۵۲۵	۲	.	.	فریدن
۱۷۴	۱	۵۷۶	۲	.	.	فریدونشهر
.	.	۹۵۵	۲	.	.	فلاورجان
۱۱۷۲	۲	۴۱۷۳	۱۳	.	.	کاشان
.	.	۱۴۸۰	۳	.	.	گلپایگان
۷۲۰	۲	۳۱۶۵	۸	.	.	لنجان
.	.	۲۸۶۰	۶	.	.	مبارکه
.	.	۲۵۷	۱	.	.	نابین
۱۰۹۴	۳	۴۷۵۰	۱۴	.	.	نجف آباد
.	.	۱۳۱۰	۳	.	.	نطنز

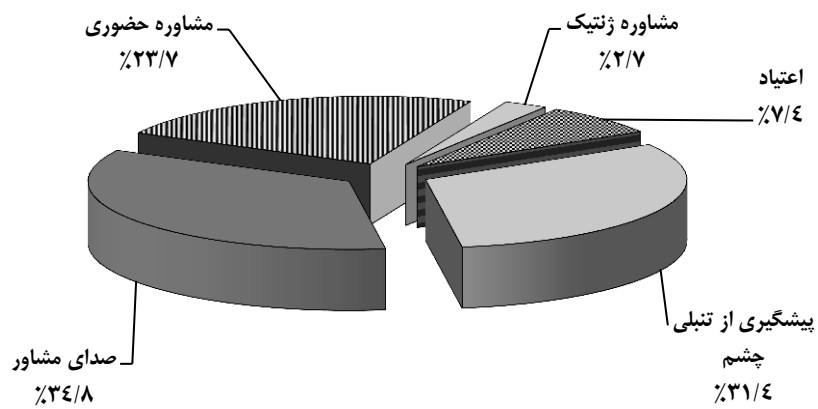


۴-۱۵- تعداد مراکز دولتی و غیردولتی تحت پوشش معاونت پیشگیری اداره کل بهزیستی و افراد خدمت گیرنده (دنباله)

پیشگیری از تنبلی چشم	اعتیاد		سال و شهرستان
	تعداد افراد	تعداد مراکز	
تعداد کودکان			
۵۵۰۰۰	۳۲۲۷	۴	۱۳۸۰
۹۳۵۰۰	۴۰۱۰	۳۲	۱۳۸۵
۱۵۶۴۲۹	۱۷۲۳۶	۵۹	۱۳۹۰
۱۷۷۰۴۳	۳۷۸۳۸	۱۱۷	۱۳۹۲
۱۸۰۵۴۲	۴۲۰۶۲	۱۱۳	۱۳۹۳
۱۶۲۲۰۸	۳۳۹۶۱	۱۳۲	۱۳۹۴
۱۹۸۱۷۹	۳۴۷۱۶	۱۳۱	۱۳۹۵
۱۷۱۰۵۵	۴۰۳۳۵	۱۱۱	۱۳۹۶
۵۶۰۷	۱۰۹۷	۳	آران و بیدگل
۱۲۹۵	۷۲۴	۲	اردستان
۷۱۷۳۴	۱۲۲۶۹	۳۴	اصفهان
۲۵۲۱	۱۷۷۴	۵	برخوار
۹۰۵	۰	۰	بویین و میاندشت
۱۴۸۶	۱۴۷۱	۴	تیران و کرون
۱۲۶۹	۳۵۱	۱	چادگان
۱۷۶۰۶	۷۰۲	۲	خمینی شهر
۱۱۰۰	۰	۰	خوانسار
۹۰۱	۳۵۱	۱	خور و بیابانک
۱۹۸۲	۷۲۴	۲	دهاقان
۳۵۰۰	۳۷۳	۱	سمیرم
۶۸۱۴	۲۱۵۰	۶	شاهین شهر و میمه
۳۷۹۱	۲۱۷۳	۶	شهرضا
۲۰۰۷	۷۲۴	۲	فریدن
۱۴۴۱	۳۷۳	۱	فریدونشهر
۱۲۰۳	۳۲۹۳	۹	فلاورجان
۱۰۴۴۲	۲۵۴۶	۷	کاشان
۴۱۷۹	۷۲۴	۲	گلپایگان
۹۶۶۱	۲۵۶۸	۷	لنجان
۶۳۳۵	۱۸۲۲	۵	مبارکه
۳۳۰۰	۷۲۴	۲	نابین
۱۱۳۶۰	۲۹۱۹	۸	نجف آباد
۱۶۱۶	۳۷۳	۱	نطنز

مأخذ- اداره کل بهزیستی استان اصفهان.

۱۵-۳- توزیع افراد خدمت گیرنده از خدمات ارائه شده توسط معاونت پیشگیری اداره کل بهزیستی: ۱۳۹۶



مینا: جدول ۱۵-۴

۱۵-۵- تعداد خانوارهای مستمری‌بگیر اداره کل بهزیستی

معاونت توانبخشی			معاونت اجتماعی	سال و شهرستان
روانی مزمن	روانی ترخیص از مرکز	توانبخشی		
۰	۰	۸۰۰۰	۷۲۱۹	۱۳۸۰
۰	۰	۱۱۰۰۰	۷۶۸۶	۱۳۸۵
۶۳۱	۶۳۰	۱۳۴۸۱	۹۸۵۱	۱۳۹۰
۶۴۵	۵۰۲	۱۴۰۳۱	۹۷۸۰	۱۳۹۲
۷۴۱	۵۰۴	۱۸۷۱۵	۹۶۶۸	۱۳۹۳
۷۵۲	۴۸۴	۱۸۹۰۶	۹۵۶۰	۱۳۹۴
۷۴۸	۴۶۹	۱۹۱۴۵	۹۴۰۹	۱۳۹۵
۷۲۸	۴۵۷	۱۹۳۷۵	۹۲۹۲	۱۳۹۶
۱۶	۲۱	۷۲۰	۲۱۷	آران و بیدگل
۹	۲	۳۱۳	۳۰۲	اردستان
۱۶۵	۱۸۰	۶۰۱۱	۲۱۰۶	اصفهان
۴۷	۵۲	۴۷۶	۳۰۰	برخوار
۰	۲	۲۰۶	۱۱۲	بویین و میاندشت
۱	۱	۷۴۱	۲۱۶	تیران و کرون
۷	۵	۲۸۴	۱۵۰	چادگان
۳۰	۳۸	۱۱۰۱	۷۲۹	خمینی شهر
۰	۰	۲۰۱	۲۱۷	خوانسار
۰	۰	۱۴۷	۱۷۲	خور و بیابانک
۱۴	۹	۳۸۹	۲۳۶	دهاقان
۱۰	۳	۵۳۲	۲۸۲	سمیرم
۳۹	۱	۶۵۴	۳۷۸	شاهین شهر و میمه
۴	۲۵	۹۸۷	۴۰۷	شهرضا
۷	۷	۴۱۱	۱۴۱	فریدن
۴۵	۵	۳۱۱	۱۸۸	فریدونشهر
۲۲	۴۰	۱۳۹۶	۴۷۴	فلاورجان
۱۴	۷	۹۵۰	۶۲۲	کاشان
۷۶	۱۳	۴۲۵	۳۷۸	گلپایگان
۱۳۰	۱۲	۷۸۷	۴۲۳	لنجان
۶	۱۶	۹۹۵	۴۳۹	مبارکه
۲	۱	۲۶۷	۱۴۰	نایین
۵۵	۱۷	۸۹۴	۳۷۲	نجف‌آباد
۲۹	۰	۱۷۷	۲۹۱	نطنز

مأخذ- اداره کل بهزیستی استان اصفهان.

۶-۱۵- واحدهای خدمت رسانی، مددجویان مورد حمایت کمیته امداد امام خمینی و مبالغ پرداختی (میلیون ریال)

مددجویان موردی	افراد مورد حمایت	خانوار با سرپرست زن مورد حمایت	خانوار مورد حمایت	واحدهای امداد	سال و شهرستان
۱۷۹۲۳۴	۱۹۹۷۵۲	۴۲۱۱۴	۷۹۶۱۳	۷۲	۱۳۸۰
۱۷۹۱۷۳	۱۸۴۶۰۵	۴۵۴۰۳	۸۵۲۴۴	۳۴	۱۳۸۵
۸۹۰۰۶	۱۶۶۷۱۷	۵۱۶۹۵	۸۷۸۹۴	۲۴	۱۳۹۰
۶۵۳۹۵	۱۷۹۱۱۶	۵۷۰۳۷	۹۵۶۰۹	۲۴	۱۳۹۲
۱۶۲۲۷	۱۸۳۱۲۵	۵۷۷۱۰	۹۷۴۱۲	۲۴	۱۳۹۳
(۱)...	۱۷۹۸۲۳	۵۸۸۲۵	۹۸۶۲۰	۲۴	۱۳۹۴
(۱)...	۱۵۲۵۴۷	۵۴۱۹۵	۸۸۰۱۰	۳۵	۱۳۹۵
۹۳۳۶	۱۴۳۹۸۰	۵۲۵۰۹	۸۴۶۹۴	۳۷	۱۳۹۶
۳۲۵	۳۴۰۳	۱۲۴۱	۲۰۰۲	۱	آران و بیدگل
۱۰۴	۲۸۲۷	۱۰۳۱	۱۶۶۳	۱	اردستان
۲۸۳۶	۳۷۹۴۹	۱۳۸۴۰	۲۲۳۲۳	۱۰	اصفهان
۱۳۲	۳۳۲۷	۱۲۱۳	۱۹۵۷	۱	برخوار
۲۳۱	۳۸۰۳	۱۳۸۷	۲۲۳۷	۱	بویین و میاندشت
۴۵۶	۴۹۲۳	۱۷۹۶	۲۸۹۶	۱	تیران و کرون
۲۹۹	۴۱۱۷	۱۵۰۲	۲۴۲۲	۱	چادگان
۴۴۴	۶۱۴۷	۲۲۴۲	۳۶۱۶	۱	خمینی شهر
۱۰۳	۲۷۱۸	۹۹۱	۱۵۹۹	۱	خوانسار
۵۴	۸۱۱	۲۹۶	۴۷۷	۱	خور و بیابانک
۱۱۸	۲۳۰۲	۸۳۹	۱۳۵۴	۱	دهاقان
۳۲۱	۶۰۲۷	۲۱۹۸	۳۵۴۵	۲	سمیرم
۱۸۵	۳۸۱۱	۱۳۹۰	۲۲۴۲	۲	شاهین شهر و میمه
۲۲۸	۳۹۱۳	۱۴۲۷	۲۳۰۲	۱	شهرضا
۴۴۰	۵۷۵۶	۲۰۹۹	۳۳۸۶	۱	فریدن
۳۰۸	۵۰۷۵	۱۸۵۱	۲۹۸۵	۱	فریدونشهر
۶۰۹	۷۳۳۶	۲۶۷۵	۴۳۱۵	۱	فلاورجان
۴۵۲	۹۹۰۳	۳۶۱۲	۵۸۲۵	۲	کاشان
۳۴۷	۵۴۰۸	۱۹۷۲	۳۱۸۱	۱	گلپایگان
۳۵۳	۵۷۹۷	۲۱۱۴	۳۴۱۰	۲	لنجان
۲۱۰	۳۱۴۵	۱۱۴۷	۱۸۵۰	۱	مبارکه
۸۳	۲۱۰۱	۷۶۶	۱۲۳۶	۱	نابین
۶۱۸	۱۱۶۲۳	۴۲۳۹	۶۸۳۷	۱	نجف آباد
۷۰	۱۷۵۸	۶۴۱	۱۰۳۴	۱	نطنز



۶-۱۵- واحدهای خدمت رسانی، مددجویان مورد حمایت کمیته امداد امام خمینی و مبلغ پرداختی (دنباله) (میلیون ریال)

کل مبلغ پرداختی به مددجویان	حامیان ایتم	ایتم مورد حمایت	سالمندان مورد حمایت	سال و شهرستان
۱۲۷۱۵۷	۶۴۳	۲۵۴۵۸	۸۶۱۲۱	۱۳۸۰
۴۷۲۰۶۷	۱۲۸۵۲	۱۳۴۷۲	۸۵۸۱۰	۱۳۸۵
۹۲۰۵۹۹	۳۳۳۳۷	۹۹۷۶	۸۲۹۹۵	۱۳۹۰
۱۳۱۴۶۸۹	۴۲۱۰۳	۸۸۱۱	۸۴۷۱۳	۱۳۹۲
۱۳۵۶۲۸۸	۳۸۰۳۷	۸۲۳۳	۷۳۲۲۵	۱۳۹۳
۲۲۵۷۷۵۲	۴۲۶۲۰	۷۷۵۳	۵۶۹۸۴	۱۳۹۴
۲۸۰۴۲۶۴	۴۳۲۴۸	۷۱۰۶	۷۳۹۷۴	۱۳۹۵
۲۹۰۵۴۱۳	۴۰۲۳۴	۶۵۶۴	۴۱۵۰۲	۱۳۹۶
۶۸۶۶۹	۵۹۱	۸۹	۹۸۱	آران و بیدگل
۵۷۰۴۶	۷۵۶	۹۶	۸۱۵	اردستان
۷۶۵۸۱۵	۱۴۵۵۰	۲۴۷۴	۱۰۹۳۸	اصفهان
۶۷۱۳۶	۵۴۶	۱۵۱	۹۵۹	برخوار
۷۶۷۴۱	۵۲۵	۷۳	۱۰۹۶	بویین و میاندشت
۹۹۳۴۱	۵۶۵	۱۴۱	۱۴۱۹	تیران و کرون
۸۳۰۷۵	۱۳۲۰	۱۵۳	۱۱۸۷	چادگان
۱۲۴۰۴۰	۲۴۲۵	۳۶۷	۱۷۷۲	خمینی شهر
۵۴۸۴۷	۳۲۶	۵۴	۷۸۴	خوانسار
۱۶۳۶۵	۲۱۵	۱۹	۲۳۴	خور و بیابانک
۴۶۴۵۲	۴۹۹	۶۹	۶۶۳	دهاقان
۱۲۱۶۱۹	۸۱۹	۳۰۸	۱۷۳۷	سمیرم
۷۶۹۰۲	۱۹۸۱	۲۰۸	۱۰۹۹	شاهین شهر و میمه
۷۸۹۶۰	۱۲۲۵	۲۱۹	۱۱۲۸	شهرضا
۱۱۶۱۵۰	۹۸۰	۱۵۲	۱۶۵۹	فریدن
۱۰۲۴۰۸	۵۱۳	۱۴۱	۱۴۶۳	فریدونشهر
۱۴۸۰۳۳	۲۰۲۲	۳۸۰	۲۱۱۴	فلاورجان
۱۹۹۸۳۳	۱۹۵۶	۲۴۶	۲۸۵۴	کاشان
۱۰۹۱۲۸	۶۴۶	۱۱۶	۱۵۵۹	گلپایگان
۱۱۶۹۷۸	۲۱۲۷	۲۹۷	۱۶۷۱	لنجان
۶۳۴۶۳	۳۱۶۱	۱۶۷	۹۰۷	مبارکه
۴۲۳۹۶	۵۶۰	۶۵	۶۰۶	نابین
۲۳۴۵۴۱	۱۳۹۳	۵۱۳	۳۳۵۰	نجف آباد
۳۵۴۷۵	۵۲۳	۶۶	۵۰۷	نطنز

(۱) آمار مددجویان موردی در دسترس نمی باشد
 مأخذ- کمیته امداد امام خمینی استان اصفهان.

۱۵-۷- خدمات ارائه شده به مددجویان توسط کمیته امداد امام خمینی و مبلغ پرداخت شده (میلیون ریال)

سال و شهرستان	بیمه‌های اجتماعی							
	بیمه خدمات درمانی				بیمه‌های اجتماعی			
	مددجویان موردی		بیمه‌شدگان مورد حمایت		مبلغ	مشمولان طرح‌های اشتغال	بیمه‌های اجتماعی روستائیان و عشایر	زنان سرپرست خانوار شهری زیر ۵۰ سال
تعداد	مبلغ	تعداد	مبلغ					
...	۱۸۰۵۹	۲۸۶۲۶	۲۴۴۹۲۹	۱۳۸۰
...	۹۴۵۳	۳۲۹۸۸	۶۲۸۶۹	۱۳۸۵
۱۵۳	۲۷۸	۶۵۵۳۹	۵۳۰۸۵	۴۹۲۲۵	۵۳۳۶	۱۹۷۹	۶۱۴۹	۱۳۹۰
۶۸۰	۷۷۰	۱۰۳۳۱۷	۶۰۳۷۶	۱۴۴۸۱۲	۹۶۶۱	۵۹۸۱	۹۹۴۷	۱۳۹۲
۴۲۸۰	۲۵۳۰	۵۹۲۸۱	۶۳۱۵۷	۱۴۷۹۱۹	۹۳۳۳	۸۱۲۹	۹۵۷۷	۱۳۹۳
(۳)...	(۳)...	۲۰۴۵۸۸	۶۱۴۱۱	۱۵۶۴۵۴	۶۶۲۰	۶۹۸۷	۹۳۱۹	۱۳۹۴
...	...	۱۹۲۶۲۵	۶۶۱۲۱	۲۴۲۱۰۱	۶۴۶۹	۱۱۴۲۵	۹۵۴۵	۱۳۹۵
***	***	۱۶۶۲۳۳	۵۰۷۸۵	۱۴۳۸۳۵	۳۸۰۳	۴۵۱۰	۷۳۰۱	۱۳۹۶
...	...	۳۹۶۰	۱۲۱۰	۴۰۸۰	۱۰۹	۱۵۸	۱۸۷	آران و بیدگل
...	۲۴۴۳	۱۰۷	۱۳۶	۳۴	اردستان
...	...	۷۷۴۰۷	۲۳۶۵۰	۴۹۷۹۲	۹۳۳	۳۲۷	۳۰۷۱	اصفهان
...	...	۳۹۵۴	۱۲۰۸	۴۳۸۵	۷۱	۴۲	۳۱۹	برخور
...	۷۸	۸۰	۱۷۵	۳۴	بویین‌میاندشت
...	...	۱۸۰۰	۵۵۰	۲۷۸۴	۱۴۸	۲۸۵	۴۹	تیران و کرون
...	۳۸۴۲	۲۸۷	۸۴	۵۲	چادگان
...	...	۱۱۰۶۰	۳۳۷۹	۶۲۷۲	۴۱	۲۷۳	۶۰۷	خمینی‌شهر
...	...	۱۲۴۱	۳۷۹	۱۱۷۰	۳۲	۱۲۵	۳۲	خوانسار
...	۱۳۹۲	۴۴	۱۵	۲۷	خور و بیابانک
...	۳۵۲۱	۵۷	۲۰۲	۱۲۰	دهاقان
...	...	۵۱۱۹	۱۵۶۴	۹۰۷۶	۴۶۸	۱۴۴	۴۹	سمیرم
...	...	۶۷۶۵	۲۰۶۷	۴۷۵۸	۱۶۷	۹۶	۳۱۳	شاهین‌شهر و میمه
...	...	۶۵۶۲	۲۰۰۵	۲۸۴۸	۲۵	۳۰	۱۵۶	شهرضا
...	۷۰۱۱	۱۲۵	۲۵۴	۶۳	فریدن
...	۲۳۴۳	۶۳	۲۵۹	۴۸	فریدونشهر
...	...	۴۰۷۲	۱۲۴۴	۵۵۰۶	۱۵۰	۸۵۲	۱۸۷	فلورجان
...	...	۹۵۴۱	۲۹۱۵	۵۷۴۵	۹۰	۷۳	۴۲۲	کاشان
...	...	۳۱۳۹	۹۵۹	۳۳۵۴	۶۵	۴۱۶	۲۰۹	گلپایگان
...	...	۹۵۲۱	۲۹۰۹	۸۱۰۹	۳۴۲	۱۸۴	۵۱۴	لنجان
...	...	۲۲۲۲	۶۷۹	۳۲۲۱	۷۹	۱۹	۱۶۲	مبارکه
...	...	۱۴۹۳	۴۵۶	۲۹۴۵	۱۰۰	۱۵۶	۷۲	نایین
...	...	۱۸۳۶۷	۵۶۱۱	۷۵۶۸	۱۶۷	۱۲۳	۵۲۵	نجف‌آباد
...	۱۵۸۲	۵۳	۸۲	۴۹	نطنز



۷-۱۵- خدمات ارائه شده به مددجویان توسط کمیته امداد امام خمینی و مبلغ پرداخت شده (دنباله)

شهرستان و سال	ایجاد فرصت‌های شغلی						خدمات تامین و تعمیر مسکن	
	افراد آموزش فنی و حرفه‌ای دیده	افراد اشتغال یافته از طریق کاربایی	وام اشتغال پرداختی				مبلغ	تعداد
			از محل تسهیلات بانکی		از محل صندوق اشتغال امداد			
			مبلغ	تعداد	مبلغ	تعداد	مبلغ	تعداد
۱۳۸۰	۱۶۷۰	۴۱۸	۳۷۵۴	۹۷۱	۱۱۹۵۰	۱۸۳۵	۱۶۰	۵۳
۱۳۸۵	۱۳۹۲۳	۱۱۰۴	۱۲۸۹۲۴	۲۸۵۶	۵۰۹۷۲	۲۵۳۳۴	۱۰۵۳۹	۲۴۱۱
۱۳۹۰	۱۱۲۷۸	۱۱۸۶	۶۳۱۴۶۴	۹۷۰۴	۱۸۸۷۴۶	۸۷۸۹	۱۶۸۰۰	۲۹۶۳
۱۳۹۲	۱۷۶۲۳	۱۴۹۰	۵۹۴۴۳۲	۸۰۵۵	۱۴۶۷۱۵	۳۱۴۴	۲۵۰۲۵	۲۶۱۲
۱۳۹۳	۱۶۵۰۵	۹۰۶	۷۲۵۰۵۲	۷۱۵۳	۱۵۶۴۳۰	۲۱۳۲	۴۵۹۹۵	۲۵۹۶
۱۳۹۴	۱۰۶۱۰	۷۷۰	۸۳۱۵۹۷	۷۳۱۴	۱۷۰۱۰۳	۱۷۲۵	۱۰۶۹۱۷	۴۰۶۳
۱۳۹۵	۱۲۴۰۰	۵۹۶	۵۱۵۱۴۳	۳۸۹۸	۲۱۲۵۱۹	۱۵۱۴	۱۱۶۹۸۴	۳۳۴۹
۱۳۹۶	۱۲۰۹۴	۱۰۹۸	۱۰۰۹۸۳۱	۵۵۰۴	۲۴۸۵۸۰	۱۴۳۳	۸۰۴۰۱	۲۲۲۷
آران و بیدگل	۱۵۵	.	۳۳۳۶۰	۱۹۱	۵۴۹۵	۶۴	۱۸۲۶	۴۸
اردستان	۳۱۲	۱۵	۲۱۱۰۰	۱۰۴	۴۸۶۰	۱۹	۱۵۰۷	۳۲
اصفهان	۱۸۴۰	۲۱۴	۲۳۸۷۴۶	۱۳۸۱	۴۵۴۳۰	۳۰۸	۲۰۶۹۵	۶۱۶
برخور	۳۰۶	۳۰	۲۴۶۱۰	۱۱۸	۵۵۵۲	۳۴	۱۹۴۴	۳۰
بویین و میاندشت	۲۶۹	۱۱	۲۶۴۰۰	۱۳۸	۹۴۹۰	۵۳	۲۲۳۳	۵۳
تیران و کرون	۴۲۴	۱۸	۳۵۷۵۰	۱۸۹	۸۹۳۰	۵۱	۸۸۹	۲۴
چادگان	۴۵۳	۱۸	۲۷۸۰۰	۱۷۴	۹۶۸۰	۶۳	۱۲۹۲	۲۰
خمینی شهر	۳۶۰	۴۱	۳۶۵۷۰	۱۵۶	۷۵۹۰	۲۷	۳۳۵۰	۸۷
خوانسار	۱۶۹	۲۰	۱۸۵۵۰	۹۸	۳۹۵۰	۲۳	۱۰۲۸	۵۴
خور و بیابانک	۳۵۴	۱۰	۶۸۵۰	۳۹	۴۸۱۰	۳۴	۶۸۸	۲۲
دهاقان	۳۳۶	۱۵	۱۹۱۵۰	۱۱۷	۵۳۵۰	۳۳	۱۱۶۱	۴۲
سمیرم	۵۹۰	۷۹	۴۴۲۸۰	۲۳۰	۱۲۱۹۵	۷۲	۲۷۹۲	۸۲
شاهین شهر و میمه	۲۵۰	۳۶	۴۱۷۷۰	۱۶۷	۱۵۹۵۰	۵۳	۳۳۳۹	۵۹
شهرضا	۴۱۱	۱۸	۳۴۰۰۰	۲۰۲	۷۸۵۰	۳۹	۲۹۴۲	۶۰
فریدن	۳۰۰	۲۰	۳۷۲۵۰	۱۹۱	۱۰۰۵۰	۶۲	۳۳۳۷	۶۷
فریدونشهر	۴۵۳	۳۴	۳۴۱۵۰	۱۹۵	۹۶۰۰	۵۲	۲۹۰۵	۱۱۴
فلاورجان	۶۰۹	۵۲	۵۳۴۵۰	۲۷۵	۹۴۸۸	۵۵	۳۶۲۹	۹۹
کاشان	۱۱۵۴	۱۲۰	۶۱۹۹۰	۳۸۶	۱۲۹۰۵	۱۰۹	۵۷۷۸	۲۵۱
گلپایگان	۲۷۵	۳۰	۳۶۵۷۰	۱۸۶	۸۱۸۰	۳۳	۲۴۱۴	۸۶
لنجان	۱۱۴۶	۱۷۲	۳۶۲۵۰	۲۱۰	۱۴۵۲۰	۸۰	۳۴۴۰	۸۵
مبارکه	۳۶۴	۲۰	۲۰۹۶۰	۱۰۹	۷۵۳۰	۴۰	۵۸۶۸	۷۱
نایین	۳۱۲	۱۱	۱۶۰۰۰	۱۰۰	۳۸۰۰	۸	۱۳۴۱	۴۳
نجف‌آباد	۹۸۱	۱۰۳	۸۱۶۵۰	۴۰۲	۱۵۷۷۵	۸۷	۴۷۰۱	۱۴۵
نطنز	۳۷۱	۱۱	۲۲۶۱۵	۱۴۶	۸۶۰۰	۳۴	۱۵۰۲	۳۷



۷-۱۵- خدمات ارائه شده به مددجویان توسط کمیته امداد امام خمینی و مبلغ پرداخت شده (دنباله) (میلیون ریال)

خدمات فرهنگی و آموزشی استفاده کنندگان از خدمات تحصیلی و فرهنگی		کمک هزینه ازدواج		اعطای وام قرض الحسنه		سال و شهرستان
دانشجو	دانش آموز	مبلغ	تعداد	مبلغ	تعداد	
۱۲۲۰	۴۲۰۶۸	۹۰۶۵	۶۲۱۱	۱۲۶۱۲	۸۹۸۴	۱۳۸۰
۲۹۹۴	۲۷۳۰۱	۱۵۸۰۱	۵۴۲۰	۳۶۵۸۱	۱۲۹۱۰	۱۳۸۵
۵۰۰۸	۱۵۱۰۹	۲۵۶۳۳	۶۵۲۵	۱۴۷۷۷۷	۱۸۷۱۸	۱۳۹۰
۴۳۹۳	۱۳۰۰۰	۴۲۲۱۳	۵۳۲۵	۲۳۸۲۸۷	۱۹۸۷۱	۱۳۹۲
۴۰۰۰	۱۵۰۰۹	۴۲۱۶۷	۴۶۷۶	۲۰۰۸۱۲	۱۳۵۵۳	۱۳۹۳
۳۶۰۶	۱۵۴۳۴	۶۲۵۶۸	۴۲۷۹	۲۳۱۴۷۳	۱۳۲۳۸	۱۳۹۴
۳۰۴۶	۱۵۲۲۸	۱۳۱۴۵۱	۵۱۹۵	۲۵۱۰۷۸	۱۴۴۹۰	۱۳۹۵
۳۳۳۱	۱۵۱۳۴	۱۴۲۳۳	۲۱۲۱	۶۰۴۵۲۹	۱۳۱۶۶	۱۳۹۶
۵۷	۳۳۳	۱۵۴۷	۳۹	۱۳۹۷۸	۴۳۱	آران و بیدگل
۴۸	۱۸۳	۱۰۷۳	۲۷	۱۱۵۹۷	۲۴۸	اردستان
۱۲۱۶	۵۲۵۶	۲۴۲۴۳	۶۲۱	۱۷۶۷۳۲	۴۵۸۰	اصفهان
۷۰	۴۴۳	۱۹۶۳	۴۹	۱۷۳۹۱	۴۵۱	برخوار
۵۵	۲۰۰	۱۹۸۸	۵۰	۱۶۲۲۰	۲۵۶	بویین و میاندشت
۸۶	۲۹۵	۱۴۵۴	۳۶	۱۸۷۷۸	۳۳۰	تبریز و کرون
۸۴	۲۶۸	۳۵۵۸	۸۹	۱۳۹۴۵	۲۷۸	چادگان
۱۴۵	۸۴۵	۳۱۹۶	۸۰	۱۷۳۶۵	۳۷۶	خمینی شهر
۳۰	۱۵۳	۱۴۰۹	۳۵	۱۱۷۶۰	۲۱۵	خوانسار
۱۵	۱۱۰	۷۹۹	۲۰	۹۳۳۲	۱۲۸	خور و بیابانک
۳۰	۱۸۹	۹۶۸	۲۴	۱۳۶۶۹	۲۸۳	دهاقان
۹۵	۳۳۷	۳۸۶۰	۹۶	۲۴۸۶۳	۴۷۹	سمیرم
۱۲۱	۲۶۶	۱۶۸۵	۴۲	۳۳۱۴۵	۶۱۳	شاهین شهر و میمه
۵۷	۳۸۵	۲۴۹۰	۶۲	۱۴۹۴۵	۲۷۸	شهرضا
۱۱۷	۳۶۳	۴۱۴۶	۱۰۴	۱۹۵۸۰	۴۱۹	فریدن
۶۵	۳۸۵	۵۴۶۲	۱۳۷	۱۷۵۰۰	۲۳۶	فریدونشهر
۱۳۰	۹۷۸	۳۵۴۳	۸۹	۲۰۱۱۳	۴۶۷	فلاورجان
۱۴۶	۴۷۲	۴۵۴۳	۱۱۴	۲۶۰۶۸	۵۰۴	کاشان
۷۰	۳۲۱	۲۳۰۱	۵۸	۱۸۷۳۵	۳۲۲	گلپایگان
۲۱۱	۸۳۵	۲۸۹۷	۷۲	۳۳۸۱۵	۶۵۵	لنجان
۳۶	۳۰۴	۲۰۱۹	۵۰	۱۸۶۲۰	۲۸۱	مبارکه
۵۱	۲۴۷	۱۸۵۸	۴۶	۱۱۷۸۸	۲۵۶	نابین
۳۲۳	۱۶۷۱	۵۹۲۱	۱۴۸	۲۵۴۹۵	۶۶۷	نجف آباد
۶۳	۲۹۵	۱۳۱۰	۳۳	۱۹۰۹۵	۳۱۳	نطنز



۱۵-۷- خدمات ارائه شده به مددجویان توسط کمیته امداد امام خمینی و مبلغ پرداخت شده (دنباله)

سال و شهرستان	خدمات فرهنگی و آموزشی		
	مبلغ	افراد شرکت کننده در اردوهای تربیت فرهنگی	افراد شرکت کننده در آموزش‌های مهارت زندگی
سایر کمک‌های پرداختی به مددجویان از محل تسهیلات بانکی ^(۱)			
.	۸۲۶۶	۸۱۸۰	۴۱۴۸۴
.	۲۲۱۵۵	۶۴۸۰	۵۴۱۸۵
.	۲۳۲۰۳	۶۷۷۳	۳۸۵۷۹
.	۵۳۸۹۷	۸۴۶۳	۵۶۷۱۸
.	۵۳۹۹۷	۴۴۴۱	۴۴۱۹۲
.	۵۹۵۷۰	۶۳۶۷	۲۶۴۴۸
.	۲۸۶۷۸	۱۰۴۹۱	۲۲۳۱۷
✓	۳۷۴۸۲	۲۵۸۶۰	۴۸۱۷۹۳
.	۵۸۴	۵۲۱	۶۴۳
.	۹۵۴	۴۶۶	۱۴۳۳
.	۱۱۳۵۰	۸۵۳۲	۱۴۰۷۴
.	۱۹۲۳	۱۶۹۱	۲۱۴۰
.	۱۰۲۰	۶۶۸	۱۳۶۳
.	۱۹۷۳	۸۳۹	۳۰۹۰
.	۱۳۰۳	۷۳۹	۱۸۵۶
.	۱۰۲۰	۷۱۵	۱۳۱۶
.	۴۹۸	۴۲۴	۵۶۸
.	۴۰۹	۱۳۰	۶۸۴
.	۷۰۱	۴۵۷	۹۳۹
.	۱۳۰۹	۹۱۰	۱۶۹۸
.	۱۰۷۱	۱۱۹۲	۹۴۱
.	۱۲۷۲	۸۵۶	۱۶۸۰
.	۱۵۰۴	۱۰۰۲	۱۹۹۴
.	۵۳۲	۴۵۳	۶۰۶
.	۱۲۱۹	۷۲۸	۱۶۹۹
.	۲۵۵۶	۱۰۳۲	۴۰۵۸
.	۶۵۷	۴۵۰	۸۵۸
.	۸۸۵	۸۱۲	۹۵۰
.	۹۶۲	۶۵۱	۱۲۶۵
.	۶۸۵	۳۲۱	۱۰۴۴
.	۲۰۶۱	۱۶۳۱	۲۴۷۵
.	۱۰۳۴	۶۴۰	۱۴۱۹

(۱) شامل وام‌های کارگشایی، وام‌های بهسازی و نوسازی مسکن روستایی و ... می‌باشد.

(۲) آمار مددجویان موردی از سال ۹۶-۱۳۹۴ در دسترس نمی‌باشد.

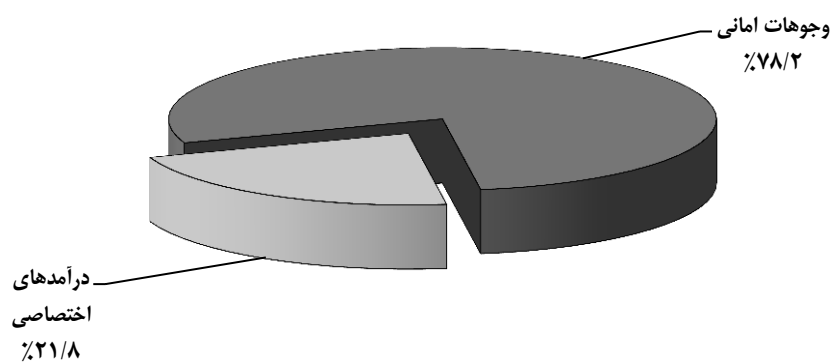
مأخذ- کمیته امداد امام خمینی استان اصفهان.

۸-۱۵- درآمدهای اختصاصی و وجوهای امانی کمیته امداد امام خمینی (میلیون ریال)

سال و شهرستان	جمع درآمدهای اختصاصی و وجوهای امانی	درآمدهای اختصاصی			وجوهای امانی	
		جمع	درآمدهای محلی	کمک‌های مردمی و صدقات	جمع	زکات سایر ^(۱)
۱۳۸۰	۲۹۹۵۹	۲۳۰۵۶	۸۹۵	۲۲۱۶۱	۶۹۰۳	۴۳۱
۱۳۸۵	۱۰۵۸۰۵	۷۱۷۵۰	۲۹۶	۷۱۴۵۴	۳۴۰۵۵	۲۳۰۰
۱۳۹۰	۳۴۵۴۲۱	۱۵۶۹۲۶	۳۴۱۹	۱۵۳۵۰۷	۱۸۱۴۹۵	۴۵۲۰۰
۱۳۹۲	۵۲۹۴۵۰	۲۱۷۱۱۸	۷۲۷۲	۲۰۹۸۴۶	۳۱۲۳۳۲	۸۸۶۰۰
۱۳۹۳	۷۰۸۱۶۴	۲۶۷۱۸۲	۱۹۱۵	۲۶۵۲۶۷	۴۴۰۹۸۲	۱۴۷۹۵۷
۱۳۹۴	۶۷۳۷۲۰	۲۹۲۲۴۴	۲۹۸۱۲	۲۶۲۴۳۲	۳۸۱۴۷۶	۸۷۳۸۵
۱۳۹۵	۸۴۰۷۰۷	۲۹۴۴۸۱	۱۲۹۷۲	۲۸۱۵۰۹	۵۴۶۲۲۶	۷۹۲۸۲
۱۳۹۶	۱۳۹۵۷۲۲	۳۰۳۸۳۱	۱۴۶۳۲	۲۸۹۱۸۹	۱۰۹۱۹۰۱	۲۱۷۵۴۴
آران و بیدگل	۲۴۲۴۱	۶۶۴۳	.	۶۶۴۳	۱۷۵۹۸	۵۲۶۲
اردستان	۲۱۲۳۶	۴۰۰۵	.	۴۰۰۵	۱۷۲۳۱	۶۹۶۲
اصفهان	۵۵۵۳۳۳	۱۳۳۶۹۴	۱۴۶۲۸	۱۱۹۰۶۶	۴۲۱۶۳۹	۷۶۴۹۲
برخوار	۳۱۱۴۶	۷۰۴۸	.	۷۰۴۸	۲۴۰۹۸	۶۴۱۶
بویین و میاندشت	۲۲۸۵۹	۲۰۶۷	.	۲۰۶۷	۲۰۷۹۲	۴۹۴۴
تیران و کرون	۳۴۶۶۲	۳۱۳۶	.	۳۱۳۶	۳۱۵۲۶	۱۲۱۰۳
چادگان	۱۵۷۳۹	۳۱۲۷	.	۳۱۲۷	۱۲۶۱۲	۸۷۲
خمینی‌شهر	۴۲۵۲۶	۱۳۳۹۴	.	۱۳۳۹۴	۲۹۱۳۲	۲۵۰۹
خوانسار	۱۰۰۶۳	۳۲۱۴	.	۳۲۱۴	۶۸۴۹	۹۵۷
خور و بیابانک	۷۴۳۴	۱۶۳۷	.	۱۶۳۷	۵۷۹۷	۱۰۲۲
دهاقان	۲۸۰۲۸	۴۷۱۵	.	۴۷۱۵	۲۳۳۱۳	۲۹۷۰
سمیرم	۳۴۲۸۹	۴۲۲۹	.	۴۲۲۹	۳۰۰۶۰	۷۱۵۹
شاهین‌شهر و میمه	۶۲۸۱۹	۱۶۱۷۱	.	۱۶۱۷۱	۴۶۶۴۸	۵۱۹۸
شهرضا	۴۷۷۵۴	۸۶۷۱	۴	۸۶۷۱	۳۹۰۸۳	۱۴۵۰۴
فریدن	۴۷۱۷۴	۳۷۶۹	.	۳۷۶۹	۴۳۴۰۵	۹۳۰۱
فریدونشهر	۲۷۰۶۳	۱۷۴۴	.	۱۷۴۴	۲۵۳۱۹	۳۰۲۲
فلاورجان	۴۵۱۰۹	۱۳۳۸۰	.	۱۳۳۸۰	۳۱۷۲۹	۵۰۶۳
کاشان	۱۰۹۰۹۶	۲۴۳۵۶	.	۲۴۳۵۶	۸۴۷۴۰	۳۰۱۱۵
گلپایگان	۲۳۸۱۶	۶۳۶۲	.	۶۳۶۲	۱۷۴۵۴	۱۱۷۴
لنجان	۵۵۲۲۹	۱۰۶۶۹	.	۱۰۶۶۹	۴۴۵۶۰	۶۶۷۷
مبارکه	۴۳۰۹۵	۸۹۹۵	.	۸۹۹۵	۸۹۹۵	۱۶۹۹
نایین	۳۲۹۵۴	۲۸۹۵	.	۲۸۹۵	۲۸۹۵	۳۰۰۵۹
نجف‌آباد	۵۰۷۴۵	۱۵۷۹۸	.	۱۵۷۹۸	۱۵۷۹۸	۴۱۴۹
نطنز	۲۳۳۱۲	۴۱۰۲	.	۴۱۰۲	۴۱۰۲	۴۷۵۱

(۱) شامل کمک به ایتم، کمک حوادث و ساختمان زلزله‌زدگان، درآمد جشن‌های نیکوکاری و عاطفه‌ها، کفاره‌ها، سهم السادات و ... می‌باشد.
 مأخذ- کمیته امداد امام خمینی استان اصفهان.

۴-۱۵- توزیع درآمدهای اداره کل کمیته امداد امام خمینی: ۱۳۹۶



مبنا: جدول ۸-۱۵

۹-۱۵- تعداد افراد خانوارهای شاهد تحت پوشش بنیاد شهید و امور ایثارگران^(۱) برحسب نوع خویشاوندی

سال و شهرستان	جمع	والدین	همسر و فرزندان
۱۳۸۰	۲۳۷۹۸	۱۸۶۸۱	۵۱۱۷
۱۳۸۵	۴۴۹۰۵	۲۷۵۲۱	۱۷۳۸۴
۱۳۹۰	۴۰۱۲۷	۲۲۶۱۹	۱۷۵۰۸
۱۳۹۲	۳۸۴۵۸	۲۰۹۵۸	۱۷۵۰۰
۱۳۹۳	۳۶۱۱۶	۱۷۰۸۰	۱۹۰۳۶
۱۳۹۴	۳۵۵۹۹	۱۸۳۴۳	۱۷۲۵۶
۱۳۹۵	۳۴۸۵۴	۱۷۵۳۵	۱۷۳۱۹
۱۳۹۶	۳۴۱۰۱	۱۶۶۱۳	۱۷۴۸۸
آران و بیدگل	۱۰۹۷	۶۲۳	۴۷۴
اردستان	۲۹۷	۱۸۵	۱۱۲
اصفهان	۱۴۵۲۶	۶۹۰۴	۷۶۲۲
برخوار	۶۷۶	۳۴۶	۳۳۰
بویین و میاندشت	۲۴۳	۱۳۷	۱۰۶
تیران و کرون	۳۵۴	۲۰۸	۱۴۶
چادگان	۱۶۳	۸۸	۷۵
خمینی شهر	۲۷۵۰	۱۱۱۴	۱۶۳۶
خوانسار	۳۰۳	۲۰۲	۱۰۱
خور و بیابانک	۱۴۰	۸۴	۵۶
دهاقان	۳۱۴	۲۰۲	۱۱۲
سمیرم	۴۶۱	۲۱۱	۲۵۰
شاهین شهر و میمه	۹۹۴	۴۴۸	۵۴۶
شهرضا	۱۱۶۶	۵۵۴	۶۱۲
فریدن	۳۷۸	۱۵۶	۲۲۲
فریدونشهر	۱۴۸	۹۲	۵۶
فلاورجان	۱۷۱۸	۸۱۱	۹۰۷
کاشان	۲۳۶۸	۱۳۰۹	۱۰۵۹
گلیانگان	۴۲۲	۲۵۳	۱۶۹
لنجان	۱۱۳۹	۵۲۹	۶۱۰
مبارکه	۸۱۵	۴۰۳	۴۱۲
نابین	۲۰۳	۱۲۵	۷۸
نجف آباد	۳۲۹۹	۱۵۴۴	۱۷۵۵
نطنز	۱۲۷	۸۵	۴۲

(۱) آمار فوق مربوط به خانواده‌های در قید حیات شهدا می‌باشد. مأخذ- سازمان بنیاد شهید و امور ایثارگران استان اصفهان.

۱۰-۱۵- تعداد خانوارهای شاهد حقوق و مستمری‌بگیر تحت پوشش بنیاد شهید و امور ایثارگران و مبلغ پرداختی به آنان (میلیون ریال)

سال	جمع		حقوق بگیر		مستمری بگیر	
	تعداد	مبلغ	تعداد	مبلغ	تعداد	مبلغ
۱۳۸۰
۱۳۸۵
۱۳۹۰
۱۳۹۲
۱۳۹۳
۱۳۹۴
۱۳۹۵
۱۳۹۶	***	***	***	***	***	***

- تا زمان انتشار نشریه اطلاعات از سازمان ذی‌ربط دریافت نگردید.
 مأخذ- سازمان بنیاد شهید و امور ایثارگران استان اصفهان.

۱۱-۱۵- خدمات ارائه شده به خانوارهای شاهد، جانبازان و آزادگان تحت پوشش بنیاد شهید و امور ایثارگران و مبلغ پرداخت شده (میلیون ریال)

سال	حرفه‌آموزی و اشتغال		خدمات درمانی		خدمات آموزشی	
	تعداد	مبلغ	تعداد	مبلغ	تعداد	مبلغ
۱۳۸۰
۱۳۸۵
۱۳۹۰
۱۳۹۲
۱۳۹۳
۱۳۹۴
۱۳۹۵
۱۳۹۶	***	***	***	***	***	***

سال	خدمات فرهنگی		مسکن		کمک هزینه ازدواج		کمک‌های مربوط به سایر موارد ^(۱)
	مورد	هزینه	تعداد	مبلغ	تعداد	مبلغ	
۱۳۸۰
۱۳۸۵
۱۳۹۰
۱۳۹۲
۱۳۹۳
۱۳۹۴
۱۳۹۵
۱۳۹۶	***	***	***	***	***	***	***

(۱) شامل کمک‌های نقدی و غیرنقدی مربوط به برگزاری مراسم، مددکاری و ... است.
 - تا زمان انتشار نشریه اطلاعات از سازمان ذی‌ربط دریافت نگردید.
 مأخذ- سازمان بنیاد شهید و امور ایثارگران استان اصفهان.

۱۲-۱۵- تعداد جانبازان تحت پوشش بنیاد شهید و امور ایثارگران برحسب درصد جانبازی در پایان اسفند

سال و شهرستان	جمع ^(۱)	تا ۲۵ درصد	۲۵ - ۳۹ درصد	۴۰ - ۴۹ درصد	۵۰ - ۶۹ درصد	۷۰ درصد
۱۳۸۰	۴۱۳۶۱	۲۷۷۶۳
۱۳۸۵	۴۴۹۹۴	۲۶۳۴۱
۱۳۹۰	۴۵۵۰۵	۲۶۸۶۴
۱۳۹۲	۴۵۹۲۳	۲۷۲۲۳
۱۳۹۳	۴۹۱۶۴	۲۷۷۵۱	۱۴۰۸۴	۲۹۶۲	۳۲۴۹	۱۱۱۸
۱۳۹۴	۴۹۵۳۵	۲۷۹۱۹	۱۴۲۴۶	۲۹۶۶	۳۲۶۷	۱۱۳۷
۱۳۹۵	۴۹۸۹۴	۲۷۹۵۶	۱۴۵۰۶	۲۹۴۵	۳۳۱۴	۱۱۷۳
۱۳۹۶	۴۹۷۲۲	۲۷۵۴۱	۱۴۶۸۱	۲۸۴۵	۳۴۴۲	۱۲۳۳
آران و بیدگل	۱۴۵۰	۸۵۸	۴۳۳	۶۹	۷۰	۲۰
اردستان	۴۳۲	۲۳۴	۱۳۹	۲۲	۲۸	۹
اصفهان	۲۰۵۹۰	۱۱۱۳۴	۶۰۵۳	۱۲۱۷	۱۵۵۱	۶۳۵
برخوار	۷۶۶	۴۶۱	۲۳۴	۲۳	۳۲	۱۶
بویین و میاندشت	۳۲۱	۱۹۷	۹۵	۱۰	۱۶	۳
تیران و کرون	۶۰۵	۳۷۰	۱۸۶	۱۹	۲۳	۷
چادگان	۲۳۵	۱۴۶	۶۴	۱۰	۱۱	۴
خمینی شهر	۳۵۷۲	۱۸۲۶	۱۱۰۱	۲۵۵	۲۹۶	۱۱۴
خوانسار	۴۱۶	۲۵۲	۱۲۵	۱۳	۲۲	۴
خور و بیابانک	۱۷۷	۱۱۱	۵۰	۵	۸	۳
دهاقان	۳۲۹	۱۹۵	۱۰۱	۱۶	۱۴	۳
سمیرم	۷۳۱	۴۴۴	۲۰۹	۲۹	۳۷	۱۲
شاهین شهر و میمه	۱۸۲۷	۹۷۱	۵۹۲	۱۰۸	۱۳۰	۲۶
شهرضا	۱۵۸۵	۸۲۹	۴۲۳	۱۳۴	۱۵۴	۴۵
فریدن	۵۱۵	۲۷۸	۱۸۱	۱۹	۲۸	۹
فریدونشهر	۲۵۷	۱۶۶	۷۲	۱۳	۳	۳
فلاورجان	۲۷۰۷	۱۶۳۴	۷۵۳	۱۵۳	۱۴۰	۲۷
کاشان	۲۸۴۷	۲۲۳۵	۱۱۱۹	۱۸۷	۲۱۹	۸۷
گلبایگان	۸۴۳	۵۰۹	۲۴۷	۳۰	۴۴	۱۳
لنجان	۲۳۰۳	۱۳۵۶	۶۷۶	۱۱۱	۱۱۶	۴۴
مبارکه	۱۵۶۵	۹۲۳	۴۲۷	۸۷	۹۴	۳۴
نابین	۳۶۸	۲۲۶	۱۱۱	۱۵	۱۳	۳
نجف آباد	۴۰۹۶	۲۰۹۲	۱۲۳۰	۲۹۰	۳۷۷	۱۰۷
نطنز	۱۸۵	۹۴	۶۰	۱۰	۱۶	۵

(۱) در سال‌های قبل از ۱۳۹۳ تفکیک درصد جانبازی بالای ۲۵ درصد، ارائه نشده است. مأخذ- سازمان بنیاد شهید و امور ایثارگران استان اصفهان.

۱۳-۱۵- تعداد جانبازان حقوق و مستمری‌بگیر تحت پوشش بنیاد شهید و امور ایثارگران و مبلغ پرداختی به آنان (میلیون ریال)

سال	جمع مبلغ پرداختی	حالت اشتغال		مستمری		مبلغ کمک معیشت	حق پرستاری		سایر پرداختی‌ها ^(۱)
		تعداد	مبلغ	تعداد	مبلغ		تعداد	مبلغ	
۱۳۸۵
۱۳۹۰
۱۳۹۲
۱۳۹۳
۱۳۹۴
۱۳۹۵
۱۳۹۶	***	***	***	***	***	***	***	***	***

(۱) شامل کمک هزینه تحصیلی، ازدواج، معاش، عیدی، تلفن و ... است.

- تا زمان انتشار نشریه اطلاعات از سازمان ذی‌ربط دریافت نگردید.

مأخذ- سازمان بنیاد شهید و امور ایثارگران استان اصفهان.

۱۴-۱۵- فعالیت‌های جمعیت هلال احمر ایران در حوزه امداد و نجات^(۱)

سال	زلزله		سیل ^(۲)		سایر حوادث ^(۳)	
	تعداد حادثه (مورد)	تعداد مجروحین و مصدومین (نفر)	تعداد حادثه (مورد)	تعداد مجروحین و مصدومین (نفر)	تعداد حادثه (مورد)	تعداد مجروحین و مصدومین (نفر)
۱۳۸۵	۱	۲۳۰۰	۷	۲	۷۱	۲۱۳۶
۱۳۹۰	۱	۰	۱۰	۰	۷۰۰	۳۴۷۸
۱۳۹۲	۵	۶	۳۱	۸	۵۰۴۳	۴۱۶۰
۱۳۹۳	۰	۰	۱۶	۳	۴۲۸۳	۱۶۹۰۹
۱۳۹۴	۰	۰	۳۴	۴	۳۴۹۸	۷۷۲۴
۱۳۹۵	۳	۰	۱۹	۳	۳۴۲۷	۶۰۴۶
۱۳۹۶	۴	*	۳۷	۹	۳۴۸۲	۳۳۴۶

(۱) آمارهای ارائه شده فقط مربوط به حوادثی می‌باشد که جمعیت هلال احمر در آنها شرکت نموده است.

(۲) شامل سیل و آبگرفتگی است.

(۳) شامل رانش زمین، ریزش کوه، خشکسالی، صاعقه، طوفان شن، گردباد و تصادفات جاده‌ای می‌باشد.

مأخذ- جمعیت هلال احمر استان اصفهان.

۱۵-۱۵- تعداد اعضا، داوطلبان و امدادگران جمعیت هلال احمر

سال	اعضای شاخه‌های جوانان ^(۱)			اعضای ^(۲)		
	زن و مرد	زن	مرد	زن و مرد	زن	مرد
۱۳۸۵	۲۰۸۸۹۳	۱۷۴۳۰۶	۳۴۵۸۷	۰	۰	۰
۱۳۹۰	۸۱۹۸۱	۴۸۱۸۸	۳۳۷۹۳	۱۲	۴	۸
۱۳۹۲	۳۰۶۸۵	۱۷۰۳۳	۱۳۶۵۲	۲۷	۱۰	۱۷
۱۳۹۳	۲۸۳۷۳	۱۵۷۹۶	۱۲۵۷۷	۲۸	۱۰	۱۸
۱۳۹۴	۲۷۹۷۱	۱۵۴۹۵	۱۲۴۷۶	۱۴	۶	۸
۱۳۹۵	۳۱۶۲۵	۱۷۵۱۰	۱۴۱۱۵	۱۴	۶	۸
۱۳۹۶	۳۶۶۳۶	۲۰۲۲۰	۱۶۴۱۶	۲	۱	۱

سال	داوطلبان ^(۳)			امدادگران ^(۴)		
	زن و مرد	زن	مرد	زن و مرد	زن	مرد
۱۳۸۵	۱۰۱۶۴	۶۲۲۸	۳۹۳۶	۱۱۷۶	۴۷۲	۷۰۴
۱۳۹۰	۳۳۰۹۴	۱۷۹۱۸	۱۵۱۷۶	۲۳۷۲	۸۹۳	۱۴۷۹
۱۳۹۲	۴۱۸۶۳	۲۲۵۱۴	۱۹۳۴۹	۳۳۴۰	۱۳۲۰	۲۰۲۰
۱۳۹۳	۴۵۱۱۹	۲۴۱۳۵	۲۰۹۸۴	۳۸۲۰	۱۶۴۶	۲۱۷۴
۱۳۹۴	۱۰۸۹۷	۴۴۱۵	۶۴۸۲	۴۴۲۲	۱۶۴۷	۲۷۷۵
۱۳۹۵	۱۶۱۱۹	۷۰۰۳	۹۱۱۶	۷۳۹۵	۲۹۶۴	۴۴۳۱
۱۳۹۶	۱۸۲۲۸	۸۱۷۷	۱۰۰۵۱	۷۵۶۰	۲۹۶۴	۴۵۹۶

(۱) شامل شاخه‌های غنچه هلال، کارگری، طلاب، دانشجویی، دانش‌آموزی و آزاد و پیشاهنگی می‌باشد.

(۲) اعضای افرادی هستند که از طریق کمک‌های مالی به سازمان کمک می‌کنند.

(۳) داوطلبان افرادی هستند که به ارائه خدمات پرداخته و شامل گروه‌های مشارکت، هدایت، حمایت و مهارت هستند.

(۴) امدادگران افرادی هستند که درجه‌بندی شده از سوی سازمان امداد و نجات جمعیت هلال احمر می‌باشند و در کلیه برنامه‌های امدادی کشور حضور فعال دارند.

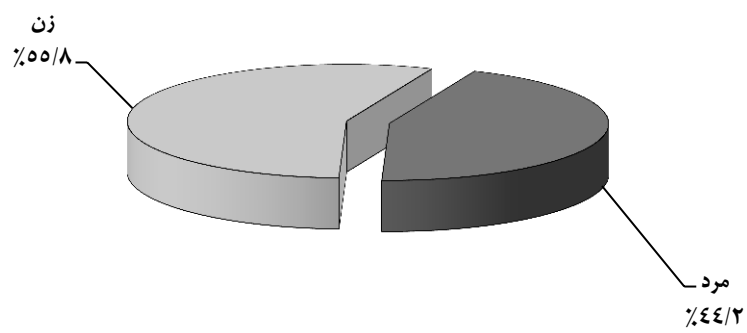
مأخذ- جمعیت هلال احمر استان اصفهان.

۱۶-۱۵- آموزش همگانی برگزار شده و تعداد آموزش گیرندگان جمعیت هلال احمر

تعداد آموزش گیرندگان			تعداد دوره‌های آموزشی برگزار شده ^(۱)	سال و شهرستان
مرد	زن	زن و مرد		
...	۱۳۸۰
۱۵۹۵۹	۱۹۳۸۹	۳۵۳۴۸	۱۳۹۹	۱۳۸۵
۱۹۱۳۲	۳۳۵۶۸	۵۲۷۰۰	۹۹۷	۱۳۹۰
۶۴۴۵	۹۳۸۱	۱۵۸۲۶	۷۳۶	۱۳۹۲
۶۵۹۸	۹۸۶۵	۱۶۴۶۳	۷۰۰	۱۳۹۳
۸۸۵۸	۱۳۴۹۲	۲۲۳۵۰	۹۶۶	۱۳۹۴
۱۴۴۰۳	۲۴۱۴۶	۳۸۵۴۹	۱۶۲۰	۱۳۹۵
۲۸۱۱۰	۳۵۴۹۷	۶۳۶۰۷	۲۵۷۵	۱۳۹۶
۱۰۶	۱۹۰	۲۹۶	۱۵	آران و بیدگل
۱۶۱	۲۵۰	۴۱۱	۲۳	اردستان
۱۳۳۳۲	۱۸۷۶۴	۳۲۰۹۶	۱۲۸۴	اصفهان
۵۷۰	۱۶۱۵	۲۱۸۵	۱۴۲	برخوار
.	.	.	.	بویین و میاندشت
۱۰۲	۲۲۹	۳۳۱	۱۶	تیران و کرون
.	۱۴۶	۱۴۶	۸	چادگان
۱۹۴۰	۱۳۱۵	۳۲۵۵	۲۰۰	خمینی شهر
۱۸۳	۳۴۷	۵۳۰	۲۶	خوانسار
۲۸۶	۳۳۸	۶۲۴	۳۳	خور و بیابانک
۱۷۳۵	۱۹۵۳	۳۶۸۸	۱۰۰	دهاقان
۵۷۰	۵۲۳	۱۰۹۳	۵۲	سمیرم
۴۸۷	۴۵۵	۹۴۲	۴۳	شاهین شهر و میمه
۶۶۷	۵۰۶	۱۱۷۳	۵۱	شهرضا
۵۵۸	۵۴۸	۱۱۰۶	۱۸	فریدن
۳۲۵	۵۶۴	۸۸۹	۴۷	فریدونشهر
۳۷۰	۹۲۴	۱۲۹۴	۶۳	فلاورجان
۱۲۱۷	۳۷۱	۱۵۸۸	۳۶	کاشان
۴۴۴	۶۰۲	۱۰۴۶	۴۷	گلپایگان
۳۷۱	۵۰۵	۸۷۶	۵۲	لنجان
۱۳۸۶	۱۵۵۸	۲۹۴۴	۱۳۵	مبارکه
۳۹۵	۲۳۵	۶۳۰	۳۲	نایین
۲۵۹۷	۳۳۲۱	۵۹۱۸	۱۳۲	نجف‌آباد
۳۰۸	۲۳۸	۵۴۶	۲۰	نطنز

(۱) دوره‌های آموزشی شامل دوره کمک‌های اولیه ۳۵ ساعته برای هر نفر می‌باشد. مأخذ- جمعیت هلال احمر استان اصفهان.

۱۵-۵- توزیع آموزش گیرندگان جمعیت هلال احمر برحسب زن و مرد: ۱۳۹۶



منبع: جدول ۱۶-۱۵

۱۷-۱۵- کارگاه‌های تحت پوشش اداره کل تأمین اجتماعی در پایان اسفند برحسب طبقات کارکن

سال و شهرستان	جمع	۱-۱۰ نفر	۱۱-۵۰ نفر	بالای ۵۰ نفر	سایر ^(۱)
۱۳۸۰
۱۳۸۵	۷۹۴۶۱
۱۳۹۰	۱۰۲۷۹۰
۱۳۹۲	۱۰۷۷۴۲	۹۰۲۰۲	۷۰۵۲	۱۶۵۵	۸۸۳۳
۱۳۹۳	۱۰۴۹۸۱	۸۹۷۴۴	۱۰۳۱۶	۲۵۸۴	۲۳۳۷
۱۳۹۴	۱۰۲۶۰۶	۸۱۰۹۹	۱۰۳۵۲	۲۵۸۴	۱۵۷۱
۱۳۹۵	۱۰۱۵۴۱	۸۷۰۹۱	۱۰۳۲۰	۲۵۶۵	۱۵۶۵
۱۳۹۶	۱۰۳۳۳۶	۸۱۵۵۲	۱۰۵۱۵	۲۵۶۵	۱۵۹۴
آران و بیدگل	۲۵۱۴	۲۰۲۲	۴۱۱	۶۳	۱۸
اردستان	۱۵۰۰	۱۳۷۸	۹۱	۱۶	۱۵
اصفهان	۴۰۷۳۳	۳۳۹۲۶	۴۶۰۷	۱۱۸۱	۱۰۱۹
برخوار	۵۰۳۵	۴۴۸۱	۴۵۱	۶۲	۴۱
بویین و میاندشت ^(۲)
تیران و کرون	۲۱۱۸	۱۹۱۱	۱۵۰	۲۹	۲۸
چادگان	۱۰۰۹	۹۵۵	۴۳	۸	۳
خمینی‌شهر	۶۶۷۲	۶۰۶۶	۴۶۴	۸۰	۶۲
خوانسار	۱۲۷۶	۱۲۰۰	۵۴	۹	۱۳
خور و بیابانک	۶۳۰	۵۶۳	۵۰	۸	۹
دهاقان	۸۱۸	۷۶۴	۴۰	۹	۵
سمیرم	۱۰۴۸	۹۷۱	۵۵	۶	۱۶
شاهین‌شهر و میمه	۳۷۹۵	۲۸۸۳	۶۷۵	۱۹۳	۴۴
شهرضا	۲۷۴۱	۲۳۳۸	۳۱۵	۶۵	۲۳
فریدن ^(۳)	۲۵۷۸	۲۴۷۷	۷۶	۱۲	۱۳
فریدونشهر	۱۲۰۰	۱۱۳۸	۴۴	۷	۱۱
فالورجان	۵۹۱۱	۵۴۱۹	۳۴۳	۹۶	۵۳
کاشان	۵۲۸۲	۴۳۴۹	۶۹۴	۲۰۶	۳۳
گلپایگان	۲۷۰۵	۲۴۵۷	۱۸۰	۳۷	۳۱
لنجان	۳۵۳۷	۳۰۲۱	۳۸۷	۱۱۰	۱۹
مبارکه	۳۰۴۴	۲۳۷۱	۴۶۴	۱۶۲	۴۷
نابین	۱۱۱۵	۹۵۵	۱۰۵	۲۵	۳۰
نجف‌آباد	۶۳۶۷	۵۴۶۳	۷۱۱	۱۴۷	۴۶
نطنز	۱۵۹۸	۱۴۴۴	۱۰۵	۳۴	۱۵

(۱) شامل پیمانکاری دارای قرارداد فعال می‌باشد.

(۲) آمار شهرستان بویین و میاندشت در آمار شهرستان فریدن منظور شده است.

مأخذ- اداره کل تأمین اجتماعی استان اصفهان.

۱۵-۱۸- تعداد افراد تحت پوشش اداره کل تأمین اجتماعی

سال و شهرستان	بیمه شدگان			مستمری بگیران		
	جمع	اصلی	تبعی	جمع	اصلی	تبعی
۱۳۸۰
۱۳۸۵	...	۵۹۶۳۳۶	۱۳۷۱۵۷۳
۱۳۹۰	۲۸۵۳۶۰۰	۹۲۸۱۷۱۵	۱۵۴۰۸۴۹	۳۸۴۰۳۶	۲۰۴۰۸۵	۱۷۹۹۵۱
۱۳۹۲	۳۱۵۳۶۶۱	۱۰۳۹۰۷۵	۱۶۸۵۹۶۷	۴۲۸۶۱۹	۲۲۹۵۶۵	۱۹۹۰۵۴
۱۳۹۳	۳۲۸۱۳۶۷	۱۰۹۸۳۲۹	۱۷۲۶۳۷۰	۴۵۶۶۶۸	۲۴۶۴۳۳	۲۱۰۲۳۵
۱۳۹۴	۳۲۹۲۹۴۷	۱۰۹۷۳۳۳	۱۷۱۲۹۸۴	۴۸۲۶۳۰	۲۶۵۱۵۳	۲۱۷۴۷۷
۱۳۹۵	۳۲۸۳۸۲۶	۱۱۰۰۹۶۶	۱۶۷۳۱۵۶	۵۰۹۷۰۴	۲۸۳۴۵۴	۲۲۶۲۵۰
۱۳۹۶	۳۳۴۳۶۰۸	۲۷۹۸۸۱۶۹	۱۱۰۳۸۸۸۱	۵۴۳۷۳۹	۳۰۳۴۲۸	۲۴۰۳۱۱
آران و بیدگل	۷۸۱۱۵	۶۷۴۹۵	۴۲۷۱۵	۱۰۶۲۰	۵۰۷۷	۵۵۴۳
اردستان	۲۷۲۲۹	۲۴۱۱۰	۱۴۰۳۴	۳۱۱۹	۱۸۴۱	۱۲۷۸
اصفهان	۱۴۱۰۰۹۱	۱۱۶۶۸۴۷	۶۸۷۹۷۳	۲۴۳۲۴۴	۱۳۸۱۴۲	۱۰۵۱۰۲
برخوار	۱۱۵۱۶۱	۱۰۰۰۳۳	۶۲۴۲۸	۱۵۱۲۸	۸۱۹۲	۶۹۳۶
بویین و میاندشت ^(۱)
تیران و کرون	۴۹۱۷۶	۴۲۷۸۶	۲۶۹۵۴	۶۳۹۰	۳۷۳۴	۲۶۵۶
چادگان	۱۲۱۳۳	۱۱۲۳۰	۴۵۸۹	۹۰۳	۴۸۸	۴۱۵
خمینی شهر	۱۸۱۲۶۹	۱۴۶۰۱۵	۵۶۹۳۴	۳۵۲۵۴	۱۹۱۲۷	۱۶۱۲۷
خوانسار	۱۹۵۷۷	۱۶۲۴۷	۶۶۴۶	۹۶۰۱	۲۰۲۷	۱۳۰۳
خور و بیابانک	۱۳۹۵۶	۱۱۵۸۲	۴۰۶۸	۲۳۷۴	۱۴۸۱	۸۹۳
دهقان	۱۷۴۷۳	۱۴۶۵۶	۶۲۸۹	۲۸۱۷	۱۶۸۵	۱۱۳۲
سمیرم	۲۱۷۶۵	۱۹۸۴۵	۷۹۸۵	۱۱۸۶۰	۱۱۶۳	۷۵۷
شاهین شهر و میمه	۱۷۵۷۴۹	۱۴۶۷۷۵	۵۵۸۱۷	۲۸۹۷۴	۱۷۱۲۰	۱۱۸۵۴
شهرضا	۹۵۶۵۱	۷۹۹۸۳	۳۲۴۲۲	۱۵۶۶۸	۹۰۵۱	۶۶۱۷
فریدن ^(۱)	۳۴۶۲۸	۳۱۱۹۹	۱۱۴۵۲	۳۴۲۹	۲۰۶۶	۱۳۶۳
فریدونشهر	۱۴۱۸۵	۱۲۷۲۰	۵۰۵۲	۱۴۶۵	۸۳۹	۶۲۶
فلاورجان	۱۵۰۲۳۹	۱۲۳۳۹۱	۴۷۷۹۵	۲۶۸۴۸	۱۴۵۸۲	۱۲۲۶۶
کاشان	۲۵۸۳۱۲	۲۰۶۴۸۴	۷۹۳۴۳	۵۱۸۲۸	۲۶۰۹۶	۲۵۷۳۲
گلیپایگان	۵۵۶۰۵	۴۷۲۳۰	۱۸۷۰۰	۸۳۷۵	۴۸۶۸	۳۵۰۷
لنجان	۱۸۱۲۳۷	۱۶۰۳۷۴	۶۰۱۶۸	۲۰۸۶۳	۱۲۳۸۲	۸۴۸۱
مبارکه	۱۵۸۸۹۷	۱۴۲۶۸۶	۵۳۷۰۲	۱۶۲۱۱	۹۰۸۱	۷۱۳۰
نابین	۳۳۴۷۴	۲۷۴۴۸	۱۱۳۲۵	۶۰۲۶	۳۵۱۶	۲۵۱۰
نجف آباد	۲۰۶۳۴۴	۱۷۱۸۱۵	۶۳۷۴۳	۳۴۵۲۹	۱۸۵۱۷	۱۶۰۱۲
نطنز	۳۲۳۴۲	۲۷۹۱۸	۱۰۶۹۱	۴۴۲۴	۲۳۵۳	۲۰۷۱

(۱) آمار شهرستان بویین و میاندشت در آمار شهرستان فریدن منظور شده است. مأخذ- اداره کل تأمین اجتماعی استان اصفهان.

۱۹-۱۵- بیمه‌شدگان اصلی تحت پوشش اداره کل تأمین اجتماعی برحسب نوع بیمه

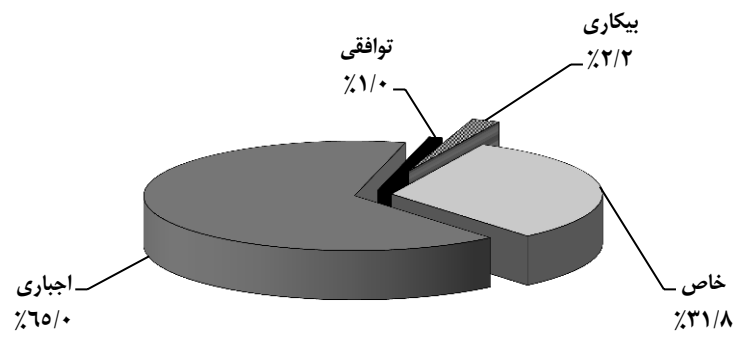
سال و شهرستان	جمع	اجباری	توافقی	بیکاری	خاص ^(۱)
۱۳۸۰	۴۷۶۵۴۹
۱۳۸۵	۵۹۶۳۳۶	۴۸۰۰۶۴	۰	۱۲۸۴۰	۱۰۳۴۳۲
۱۳۹۰	۹۲۸۱۷۱۵	۶۵۵۰۷۱	۱۲۵۳۸	۱۷۶۱۹	۲۴۳۴۸۷
۱۳۹۲	۱۰۳۹۰۷۵	۶۷۸۸۱۹	۱۳۷۳۰	۱۶۷۶۲	۳۲۹۷۶۴
۱۳۹۳	۱۰۹۸۳۲۹	۷۲۱۳۵۳	۱۴۵۵۸	۱۶۶۶۴	۳۴۵۷۵۴
۱۳۹۴	۱۰۹۷۳۳۳	۷۱۲۳۷۵	۱۱۴۷۴	۱۹۳۸۶	۳۵۴۰۹۸
۱۳۹۵	۱۱۰۰۹۶۶	۷۱۲۶۳۴	۱۱۵۹۵	۲۱۷۴۶	۳۵۴۹۹۱
۱۳۹۶	۱۱۰۳۸۸۸	۷۱۷۶۳۰	۱۱۳۹۷	۲۳۷۸۹	۳۵۱۱۷۲
آران و بیدگل	۲۴۷۸۰	۱۷۱۰۳	۰	۸۲۰	۶۸۵۷
اردستان	۱۰۰۷۶	۶۳۳۰	۰	۱۴۰	۳۷۰۶
اصفهان	۴۷۸۸۷۴	۳۱۲۱۵۶	۹۰۴۹	۱۰۷۴۱	۱۴۶۹۲۸
برخوار	۳۷۶۰۵	۲۴۹۸۹	۰	۶۲۰	۱۱۹۹۶
بویین و میاندشت ^(۲)
تیران و کرون	۱۵۸۳۲	۸۷۱۷	۲	۲۱۴	۶۸۹۹
چادگان	۴۵۸۹	۳۳۸۱	۲	۳۵	۱۱۷۱
خمینی شهر	۵۶۹۳۴	۲۹۳۷۲	۵۵	۹۵۷	۲۶۵۵۰
خوانسار	۶۶۴۶	۴۰۴۹	۱۵۹	۹۱	۲۳۴۷
خور و بیابانک	۴۰۶۸	۲۶۵۷	۰	۴۷	۱۳۶۴
دهاقان	۶۲۸۹	۲۹۶۵	۱	۹۶	۳۲۲۷
سمیرم	۷۹۸۵	۳۵۳۵	۲	۸۶	۴۳۶۲
شاهین شهر و میمه	۵۵۸۱۷	۴۳۷۱۳	۸۵	۱۳۵۱	۱۰۶۶۸
شهرضا	۳۲۴۲۲	۱۵۵۴۰	۴۹۲	۹۲۲	۱۵۴۶۸
فریدن ^(۲)	۱۱۴۵۲	۶۷۸۹	۴	۱۳۵	۴۵۲۴
فریدونشهر	۵۰۵۲	۳۴۲۹	۴	۳۹	۱۵۸۰
فلاورجان	۴۷۷۹۵	۲۸۲۷۵	۰	۱۲۰۶	۱۸۳۱۴
کاشان	۷۹۳۴۳	۵۳۳۲۶	۱۲۲۷	۱۵۶۳	۲۳۲۲۷
گلیپایگان	۱۸۷۰۰	۱۱۹۵۸	۵۱	۶۰۷	۶۰۸۴
لنجان	۶۰۱۶۸	۴۱۱۴۹	۵۷	۱۳۶۸	۱۷۵۹۴
مبارکه	۵۳۷۰۲	۴۲۶۲۳	۱	۶۹۰	۱۰۳۸۸
نایین	۱۱۳۲۵	۷۰۲۸	۷	۲۱۵	۴۰۷۵
نجف‌آباد	۶۳۷۴۳	۴۱۳۹۴	۹۸	۱۷۵۵	۲۰۵۹۶
نطنز	۱۰۶۹۱	۷۳۵۲	۱	۹۱	۳۲۴۷

(۱) شامل بیمه‌شدگان حرف و مشاغل آزاد، بافندگان، رانندگان، اختیاری، کارگران ساختمانی و سایر می‌باشد.

(۲) آمار شهرستان بویین و میاندشت در آمار شهرستان فریدن منظور شده است.

مأخذ- اداره کل تأمین اجتماعی استان اصفهان.

۱۵-۶- توزیع بیمه‌شدگان اصلی تحت پوشش اداره کل تأمین اجتماعی
برحسب نوع بیمه: ۱۳۹۶



منبع: جدول ۱۹-۱۵

۲۰-۱۵- بیمه‌شدگان خاص تحت پوشش اداره کل تأمین اجتماعی برحسب نوع بیمه

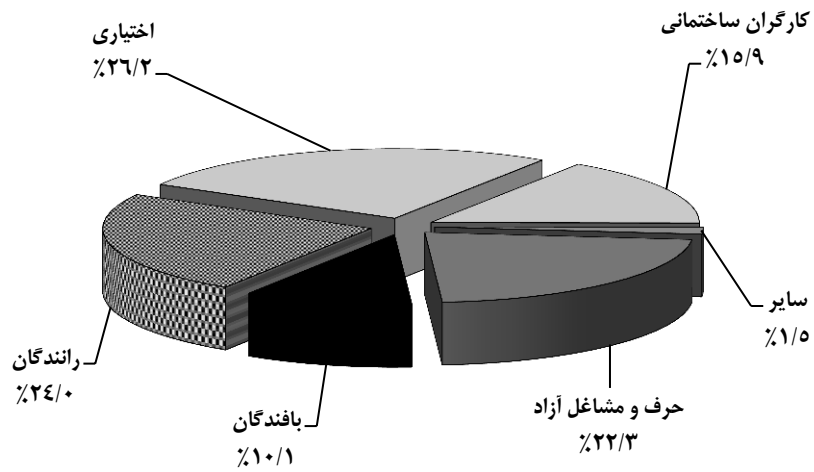
سال و شهرستان	جمع	حرف و مشاغل آزاد	بافندگان	رانندگان	اختیاری	کارگران ساختمانی	سایر ^(۱)
۱۳۸۰	۱۱۳۷۹۸	۵۱۷۹۲	۰	۳۴۷۳۸	۲۷۲۶۸	۰	۰
۱۳۸۵	۱۰۳۴۳۲	۴۸۲۶۸	۹۵۳۷	۳۱۶۶۶	۱۳۷۱۹	۰	۲۴۲
۱۳۹۰	۲۴۳۴۸۷	۶۱۱۲۸	۳۴۵۷۰	۶۹۸۲۹	۵۴۹۹۲	۲۲۹۶۸	۰
۱۳۹۲	۳۲۹۷۶۴	۷۳۱۵۲	۵۵۱۶۲	۸۷۲۱۸	۷۶۰۸۴	۳۷۷۳۱	۴۱۷
۱۳۹۳	۳۴۵۷۵۴	۷۳۳۹۱	۵۲۹۲۳	۹۵۵۷۸	۸۰۹۱۳	۴۱۴۲۷	۱۵۲۲
۱۳۹۴	۳۵۴۰۹۸	۷۶۱۲۱	۴۴۲۸۴	۹۰۶۶۰	۸۴۲۲۸	۵۳۶۳۳	۵۱۷۲
۱۳۹۵	۳۵۴۹۹۱	۸۰۵۵۵	۳۹۰۷۵	۸۶۰۹۳	۸۸۲۶۴	۵۶۱۲۵	۴۸۱۹
۱۳۹۶	۳۵۱۱۷۲	۷۸۳۰۵	۳۵۵۸۵	۸۴۲۱۲	۹۱۹۵۲	۵۵۶۹۷	۵۴۲۱
آران و بیدگل	۶۸۵۷	۱۱۵۵	۱۳۳۱	۹۹۵	۱۲۱۰	۲۰۶۶	۱۰۰
اردستان	۳۷۰۶	۸۱۱	۹۷۶	۶۷۱	۴۵۳	۶۳۴	۱۶۱
اصفهان	۱۴۶۹۲۸	۳۴۷۹۵	۱۴۷۳۱	۲۸۵۰۸	۴۷۸۹۰	۱۹۱۲۷	۱۸۱۷
برخوار	۱۱۹۹۶	۱۵۶۷	۱۳۲۰	۲۸۷۵	۲۶۵۲	۳۴۱۰	۱۷۲
بویین و میاندشت ^(۲)	۰	۰	۰	۰	۰	۰	۰
تیران و کرون	۶۸۹۹	۶۰۵	۹۶۳	۳۱۵۲	۱۱۵۷	۹۰۸	۱۱۴
چادگان	۱۱۷۱	۶۰۵	۲۷۸	۱۴۶	۱۱۱	۱۸	۱۳
خمینی‌شهر	۲۶۵۵۰	۴۴۵۶	۳۲۴۳	۷۸۴۸	۶۶۷۲	۴۱۳۰	۲۰۱
خوانسار	۲۳۴۷	۲۵۳	۳۲۸	۵۳۰	۳۵۶	۶۶۶	۱۱۴
خور و بیابانک	۱۳۶۴	۲۷۸	۱۴۳	۲۷۸	۱۶۶	۴۴۴	۵۵
دهاقان	۳۲۲۷	۹۰۱	۵۵۴	۸۱۹	۳۸۳	۵۱۵	۴۵
سمیرم	۴۳۶۲	۱۰۹۶	۶۷۲	۱۴۵۲	۳۹۸	۶۵۷	۸۷
شاهین‌شهر و میمه	۱۰۶۶۸	۲۶۱۸	۵۳۷	۲۶۸۴	۲۹۴۰	۱۷۳۱	۱۶۸
شهرضا	۱۵۴۶۸	۵۴۰۵	۵۴۹	۵۶۷۹	۲۰۲۳	۱۶۴۹	۱۶۳
فریدن ^(۲)	۴۵۲۴	۸۹۶	۳۶۸	۱۲۷۸	۳۹۳	۱۵۰۶	۸۳
فریدونشهر	۱۵۸۰	۵۱۳	۲۳۹	۴۰۰	۱۳۸	۲۴۸	۴۲
فلاورجان	۱۸۳۱۴	۲۸۱۷۹	۲۹۶۳	۵۲۷۸	۴۱۲۸	۲۷۶۸	۲۸۸
کاشان	۲۳۲۲۷	۵۸۵۶	۱۹۷۵	۵۱۴۳	۶۱۸۵	۳۷۰۹	۳۵۹
گلپایگان	۶۰۸۴	۱۶۹۱	۳۶۶	۱۶۳۷	۱۰۷۹	۱۱۵۶	۱۵۵
لنجان	۱۷۵۹۴	۴۶۸۵	۵۸۳	۵۵۶۴	۴۴۹۲	۲۱۴۷	۱۲۳
مبارکه	۱۰۳۸۸	۲۱۲۸	۸۱۳	۳۰۳۸	۲۳۴۸	۱۹۴۱	۱۲۰
نایین	۴۰۷۵	۵۲۸	۹۶۶	۸۸۶	۴۸۵	۱۰۵۸	۱۵۲
نجف‌آباد	۲۰۵۹۶	۴۰۲۴	۱۲۹۷	۴۷۱۰	۵۹۴۸	۳۸۸۲	۷۳۵
نطنز	۳۲۴۷	۴۶۰	۳۹۰	۶۳۱	۳۳۵	۱۳۳۷	۹۴

(۱) شامل بیمه‌شدگان صیادان، زنبورداران و کارفرمایان صنفی کم درآمد می‌باشد.

(۲) آمار شهرستان بویین و میاندشت در آمار شهرستان فریدن منظور شده است.

مأخذ- اداره کل تأمین اجتماعی استان اصفهان.

۱۵-۷- توزیع بیمه‌شدگان خاص تحت پوشش اداره کل تأمین اجتماعی
برحسب نوع بیمه: ۱۳۹۶



منبع: جدول ۱۵-۲۰

۲۱-۱۵- بیمه‌شدگان آسیب‌دیده ناشی از کار تحت پوشش اداره کل تأمین اجتماعی برحسب فعالیت محل کار

۱۳۹۲	۱۳۹۰	۱۳۸۵	۱۳۸۰	فعالیت محل کار
۱۶۸۳	۱۹۲۳	***	***	جمع
۳۰	۲۲	کشاورزی، جنگلداری، شکار، صید ماهی و فعالیت‌های مربوط
۶۵	۵۲	استخراج معادن
۳۸	۵۶	صنایع مواد غذایی و دخانیات
۲۲۹	۲۲۸	صنایع نساجی، ساختن البسه، کفش و وسایل پوشش
۸۱	۷۰	صنایع چوب، چوب‌پنبه، مبل، کاغذ، چاپ، چرم و ساختن اشیای مربوط
				صنایع محصولات شیمیایی، اشیای کائوچویی و محصولات مشتق
۲۰۱	۲۰۲	از زغال سنگ
۴۲۹	۵۲۲	صنایع فلزات اساسی، محصولات فلزی، ماشین‌های الکتریکی و غیرالکتریکی
۳	۲	سایر صنایع
۲۹۲	۳۲۵	ساختمان
۱۵	۱۰	برق، آب، گاز، بخار، خدمات بهداشتی و آتش‌نشانی
۲۶	۱۷	تجارت، بانک، بیمه، مستغلات و امور مربوط به آن‌ها
۱۳	۱۶	حمل و نقل، انبارداری و ارتباطات
۹۸	۱۶۱	خدمات
۷	۱۱	فعالیت‌های طبقه‌بندی نشده
۱۵۶	۲۲۹	اظهار نشده ^(۱)

۱۳۹۶	۱۳۹۵	۱۳۹۴	۱۳۹۳	فعالیت محل کار
۱۸۸۰	۱۷۵۴	۱۷۸۱	۱۷۳۰	جمع
۳۴	۴۹	۴۶	۲۵	کشاورزی، جنگلداری، شکار، صید ماهی و فعالیت‌های مربوط
۴۹	۵۶	۵۶	۶۰	استخراج معادن
۷۲	۶۷	۷۴	۴۳	صنایع مواد غذایی و دخانیات
۳۰۶	۲۳۹	۲۵۱	۲۸۲	صنایع نساجی، ساختن البسه، کفش و وسایل پوشش
۷۹	۱۰۲	۸۴	۴۸	صنایع چوب، چوب‌پنبه، مبل، کاغذ، چاپ، چرم و ساختن اشیای مربوط
				صنایع محصولات شیمیایی، اشیای کائوچویی و محصولات
۲۴۷	۱۹۶	۲۲۵	۲۵۱	مشتق از زغال سنگ
۴۹۸	۴۷۳	۴۷۸	۴۶۱	صنایع فلزات اساسی، محصولات فلزی، ماشین‌های الکتریکی و غیرالکتریکی
۶	۴	۷	۴	سایر صنایع
۱۷۳	۲۰۴	۱۸۴	۱۹۵	ساختمان
۱۱	۹	۱۰	۱۰	برق، آب، گاز، بخار، خدمات بهداشتی و آتش‌نشانی
۳۷	۲۷	۲۵	۱۹	تجارت، بانک، بیمه، مستغلات و امور مربوط به آن‌ها
۸	۹	۷	۱۴	حمل و نقل، انبارداری و ارتباطات
۱۴۱	۱۱۱	۱۰۶	۱۰۳	خدمات
۸	۱۹	۱۰	۱۶	فعالیت‌های طبقه‌بندی نشده
۲۱۱	۱۸۹	۲۱۸	۱۹۹	اظهار نشده ^(۱)

(۱) شامل فعالیت‌های پیمانکاری نیز می‌باشد.
مأخذ- اداره کل تأمین اجتماعی استان اصفهان.

۱۵-۲۲- کمک‌های نقدی و غرامت پرداخت شده به بیمه‌شدگان تحت پوشش اداره کل تأمین اجتماعی (میلیون ریال)

سال	جمع		کمک هزینه ازدواج		غرامت دستمزد ایام بارداری	
	تعداد مورد	مبلغ	تعداد مورد	مبلغ	تعداد مورد	مبلغ
۱۳۸۰	۸۲۸	۱۴۱۸۸	...	۱۸۳۴	...	۱۰۴۷
۱۳۸۵	۴۵۹۲۶	۵۹۳۹۱	۶۶۸۲	۱۰۴۷۷	۱۷۴۷	۴۴۵۰
۱۳۹۰	۱۰۰۵۷۷	۳۰۱۶۱۴	۹۰۷۷	۳۳۸۶۶	۶۳۱۷	۴۲۹۲۳
۱۳۹۲	۸۶۳۳۷	۶۰۸۹۹۶	۸۲۶۰	۴۱۹۴۰	۹۴۳۹	۷۹۷۰۲
۱۳۹۳	۱۰۲۵۱۴	۷۹۲۰۴۵	۸۴۰۹	۵۸۷۸۰	۱۰۲۵۸	۱۱۰۳۹۱
۱۳۹۴	۱۱۱۸۷۱	۹۵۶۱۹۳	۸۷۹۷	۶۴۶۲۲	۱۰۸۴۶	۱۳۱۶۹۷
۱۳۹۵	۱۱۷۲۳۱	۱۰۴۴۲۳۹	۱۰۹۳۸	۸۹۸۸۱	۱۰۹۰۶	۱۶۳۳۶۱
۱۳۹۶	۱۱۶۹۱۷	۱۰۳۶۶۹۱	۷۹۴۳	۱۶۹۱۰	۱۱۱۳۹	۱۸۵۷۹۸

سال	غرامت نقص عضو		غرامت دستمزد ایام بیماری	
	تعداد مورد	مبلغ	ناشی از کار	
			تعداد مورد	مبلغ
۱۳۸۰	۱۵۵۴	...
۱۳۸۵	...	۶۲۲	۳۷۸۲	۳۴۲۴۱
۱۳۹۰	۹۱	۵۱۴	۹۳۳۰	۴۴۸۲۱
۱۳۹۲	۹۲	۲۰۶۹	۲۷۳۶	۴۴۴۴۵
۱۳۹۳	۶۴	۲۰۱۵	۲۸۳۴	۴۳۰۴۹
۱۳۹۴	۱۴۱	۲۶۱۲	۲۷۴۶	۴۳۴۱۸
۱۳۹۵	۱۰۴	۲۶۸۲	۲۷۲۹	۴۲۶۲۴
۱۳۹۶	۸۶	۲۹۷۲	۴۱۰۶	۴۴۰۲۳

سال	هزینه‌های سفر و اقامت همراه بیمار		هزینه‌های کفن و دفن		پروتز و اورتر		کمک‌های نقدی مربوط به سایر موارد ^(۱)	
	تعداد مورد	مبلغ	تعداد مورد	مبلغ	تعداد مورد	مبلغ	تعداد مورد	مبلغ
۱۳۸۰
۱۳۸۵
۱۳۹۰	۶۵۶	۱۷۱	۳۲۵۲	۴۵۵۷	۳۳۳۲۱	۴۰۴۸	...	۸۶۲۰۴
۱۳۹۲	۵۰۰	۴۴۶	۳۵۰۱	۱۴۹۵۷	۱۷۳۶۴	۴۶۶۱	...	۲۸۷۷۹۹
۱۳۹۳	۵۷۲	۶۵۷	۳۷۲۴	۲۰۵۱۸	۳۳۶۰۴	۲۴۱۲۹	...	۳۴۹۷۸۶
۱۳۹۴	۳۷۰	۲۸۴	۳۸۵۰	۲۴۲۰۵	۴۱۷۰۳	۳۰۷۲۰	...	۴۴۳۴۱۹
۱۳۹۵	۴۰۱	۴۰۲	۴۰۹۱	۲۸۸۳۷	۴۵۴۳۸	۳۱۵۸۸	...	۴۳۱۴۱۵
۱۳۹۶	۳۵۱	۵۹۵	۴۱۷۹	۳۳۱۳۶	۴۵۰۹۰	۴۵۳۴۹	+++	۳۳۳۲۱۵

(۱) شامل تعدیل سنواتی غرامت دستمزد، تعدیل سنواتی کمک‌ها و ... می‌باشد. مأخذ- اداره کل تأمین اجتماعی استان اصفهان.

۲۳-۱۵- تعداد مستمری‌بگیران تحت پوشش اداره کل تأمین اجتماعی و مبلغ پرداختی به آنان (میلیون ریال)

سال	جمع		بازنشستگان	
	تعداد	مبلغ	تعداد	مبلغ
۱۳۸۰	۷۷۳۹۲	۷۵۶۹۸۲	۴۶۵۹۰	۴۰۳۷۸۳
۱۳۸۵	۱۱۵۶۲۳	۳۲۷۶۱۷۸	۷۲۹۷۰	۱۸۱۷۷۳۷
۱۳۹۰	۱۶۴۵۱۹	۱۰۳۳۱۹۳۳	۱۰۶۷۵۹	۶۱۱۲۷۸۸
۱۳۹۲	۱۸۹۲۶۹	۱۷۸۶۲۷۵۵	۱۲۴۷۱۴	۱۰۸۵۴۱۶۹
۱۳۹۳	۲۰۳۱۱۶	۳۳۲۴۱۴۲۶	۱۳۴۵۸۷	۱۴۳۰۲۴۹۹
۱۳۹۴	۲۱۸۳۱۰	۲۸۸۳۰۲۴۸	۱۴۵۰۰۹	۱۷۳۴۵۴۵۴
۱۳۹۵	۲۳۳۵۳۹	۳۵۲۴۴۵۷۴	۱۵۶۰۰۷	۲۰۹۵۸۷۰۴
۱۳۹۶	۲۵۰۶۰۱	۴۱۸۵۳۵۵۵	۱۶۸۱۷۴۷	۳۰۸۰۵۲۲۳

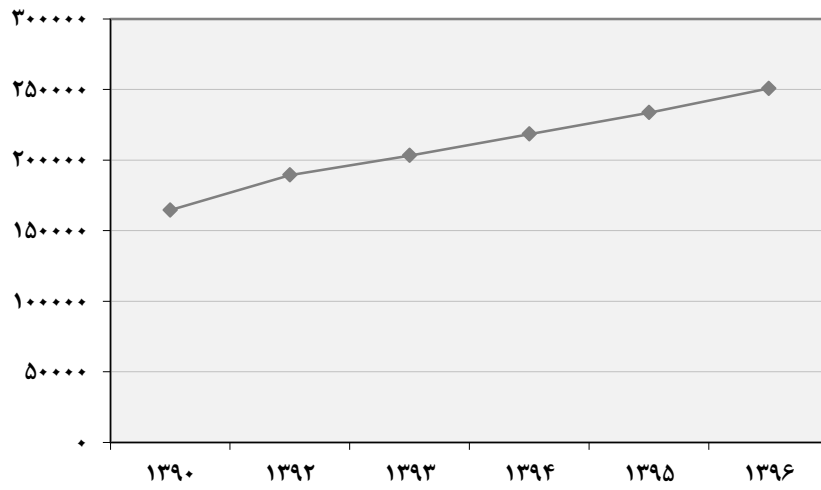
سال	از کار افتادگان						بازماندگان مستمری‌بگیر		سایر پرداختی‌ها ^(۲)
	ناشی از کار ^(۱)		ناشی از موارد دیگر		تعداد	مبلغ	تعداد	مبلغ	
	تعداد	مبلغ	تعداد	مبلغ					
۱۳۸۰	۱۳۷۱	۵۶۶۰	۲۲۴۹	۱۵۸۴۵	۲۷۱۸۲	۱۸۵۴۸۲	۱۴۶۲۱۲		
۱۳۸۵	۱۶۱۰	۱۶۸۹۵	۳۱۶۱	۵۶۵۰۲	۳۷۸۸۲	۶۷۳۹۱۰	۶۴۱۱۳۴		
۱۳۹۰	۲۰۹۰	...	۵۳۱۰	۲۵۸۸۲۸	۵۰۳۶۰	۲۰۷۷۸۲۴	۱۷۸۲۴۹۳		
۱۳۹۲	۲۳۷۷	...	۶۰۵۹	۴۳۹۹۱۵	۵۶۱۱۹	۳۶۰۹۸۶۸	۲۹۵۸۸۰۳		
۱۳۹۳	۲۴۹۸	...	۶۴۱۹	۵۷۱۵۳۲	۵۹۶۱۲	۴۵۲۳۶۵۶	۳۸۴۳۷۳۹		
۱۳۹۴	۲۶۰۴	...	۶۷۷۶	۷۰۴۱۱۸	۶۳۹۲۱	۵۷۷۵۱۱۱	۵۰۰۵۵۶۵		
۱۳۹۵	۲۷۰۵	۱۴۶۵۷۲	۷۱۴۱	۶۹۵۸۷۹	۶۷۶۸۶	۷۰۱۳۲۴۲	۶۴۲۰۱۷۷		
۱۳۹۶	۲۷۴۳	۱۴۶۵۰۳	۷۵۶۷	۸۶۵۳۹۳	۷۱۵۴۴	۸۰۲۸۱۴۰	۳۰۰۸۲۹۶		

(۱) شامل جزئی ناشی از کار و کلی ناشی از کار می‌باشد.

(۲) شامل هزینه اولاد، عائله‌مندی، عیدی، بن مستمری‌بگیران و ... است.

مأخذ- اداره کل تأمین اجتماعی استان اصفهان.

۱۵-۸- تعداد مستمری‌بگیران تحت پوشش اداره کل تأمین اجتماعی
در سال‌های ۱۳۹۰-۱۳۹۶



مبنا: جدول ۲۳-۱۵

۲۴-۱۵- تعداد مراکز درمانی ملکی و طرف قرارداد مدیریت درمان تأمین اجتماعی

مراکز ملکی (درمان مستقیم)				سال
دی کلینیک	درمانگاه‌های عمومی و تخصصی	بیمارستان	جمع	
جمع				
.	۲۳	۴	۲۷	۱۳۸۰
.	۲۵	۴	۲۹	۱۳۸۵
.	۲۷	۴	۳۱	۱۳۹۰
.	۲۸	۴	۳۲	۱۳۹۲
.	۲۸	۴	۳۲	۱۳۹۳
.	۲۸	۴	۳۲	۱۳۹۴
.	۲۸	۴	۳۲	۱۳۹۵
♦	۲۸	۴	۳۲	۱۳۹۶
مدیریت درمان				
استان				
.	۲۲	۳	۲۵	۱۳۸۰
.	۲۳	۳	۲۶	۱۳۸۵
.	۲۵	۳	۲۸	۱۳۹۰
.	۲۶	۳	۲۹	۱۳۹۲
.	۲۶	۳	۲۹	۱۳۹۳
.	۲۶	۳	۲۹	۱۳۹۴
.	۲۵	۳	۲۸	۱۳۹۵
♦	۲۵	۳	۲۸	۱۳۹۶
مدیریت درمان				
منطقه کاشان				
.	۱	۱	۲	۱۳۸۰
.	۲	۱	۳	۱۳۸۵
.	۲	۱	۳	۱۳۹۰
.	۲	۱	۳	۱۳۹۲
.	۲	۱	۳	۱۳۹۳
.	۲	۱	۳	۱۳۹۴
.	۳	۱	۴	۱۳۹۵
♦	۳	۱	۴	۱۳۹۶



۱۵-۲۴- تعداد مراکز درمانی ملکی و طرف قرارداد مدیریت درمان تأمین اجتماعی (دنباله)

مراکز طرف قرارداد (درمان غیرمستقیم)						سال
سایر ^(۲)	مراکز بهداشتی و درمانی ^(۱)	دی کلینیک	درمانگاه‌های عمومی و تخصصی	بیمارستان	جمع	
جمع						
۳۴۳۴	۳۲۶	۸	۷۱	۴۳	۳۸۸۲	۱۳۸۰
۴۰۵۹	۲۸۵	۱۱	۷۴	۵۳	۴۴۸۲	۱۳۸۵
۴۲۲۴	۲۵۷	۱۰	۱۰۹	۵۵	۴۶۵۵	۱۳۹۰
۴۲۰۱	۲۵۶	۱۰	۱۳۰	۵۷	۴۶۵۴	۱۳۹۲
۴۴۹۰	۲۵۶	۱۱	۱۳۵	۵۷	۴۹۴۹	۱۳۹۳
۴۰۹۷	۲۵۹	۱۱	۱۳۸	۵۹	۴۵۶۴	۱۳۹۴
۴۰۲۷	۲۸۴	۱۱	۱۹۴	۶۱	۴۵۷۷	۱۳۹۵
۳۹۲۴	۳۰۸	۱۱	۱۹۴	۶۲	۴۴۹۹	۱۳۹۶
مدیریت درمان						
استان						
۳۴۳۴	۳۲۶	۸	۷۱	۴۳	۳۸۸۲	۱۳۸۰
۳۷۳۴	۲۸۳	۱۱	۶۸	۴۷	۴۱۴۳	۱۳۸۵
۳۹۱۲	۲۵۵	۱۰	۱۰۳	۴۸	۴۳۲۸	۱۳۹۰
۳۹۱۱	۲۵۴	۹	۱۲۴	۵۰	۴۳۴۸	۱۳۹۲
۴۱۸۵	۲۵۴	۱۰	۱۳۰	۵۰	۴۶۲۹	۱۳۹۳
۳۸۰۱	۲۵۷	۱۰	۱۳۳	۵۲	۴۲۵۳	۱۳۹۴
۳۷۱۸	۲۸۲	۱۰	۱۸۶	۵۳	۴۲۴۹	۱۳۹۵
۳۶۲۲	۳۰۶	۱۰	۱۸۶	۵۴	۴۱۷۸	۱۳۹۶
مدیریت درمان						
منطقه کاشان						
...	۱۳۸۰
۳۲۵	۲	۰	۶	۶	۳۳۹	۱۳۸۵
۳۱۲	۲	۰	۶	۷	۳۲۷	۱۳۹۰
۲۹۰	۲	۱	۶	۷	۳۰۶	۱۳۹۲
۳۰۵	۲	۱	۵	۷	۳۲۰	۱۳۹۳
۲۹۶	۲	۱	۵	۷	۳۱۱	۱۳۹۴
۳۰۹	۲	۱	۸	۸	۳۲۸	۱۳۹۵
۳۰۲	۲	۱	۸	۸	۳۲۱	۱۳۹۶

(۱) اطلاعات خانه بهداشت در آمار مذکور لحاظ شده است.

(۲) شامل پاراکلینیکی مستقل و پزشکان و دندانپزشکان مستقل می‌باشد.
 مأخذ - مدیریت درمان تأمین اجتماعی استان اصفهان و شهرستان کاشان.

۲۵-۱۵- بیمه‌شدگان (اصلی و تبعی) تحت پوشش اداره کل بیمه سلامت^(۱)

سال و شهرستان	جمع	کارکنان دولت	ایرانیان	بیمه همگانی سلامت	روستاییان	سایر اقشار
۱۳۸۰	۱۶۷۲۴۸۲	۵۵۵۶۳۷	...	۱۸۸۸۹۰	۸۲۲۳۶۶	۱۰۵۵۸۹
۱۳۸۵	۱۷۴۵۹۳۲	۴۹۹۲۰۰	...	۴۵۱۹۴۰	۶۶۸۸۰۳	۱۲۵۹۸۹
۱۳۹۰	۱۴۸۹۲۵۵	۴۵۹۴۸۰	...	۱۳۲۶۸۳	۷۶۸۶۳۲	۱۲۸۱۴۶۰
۱۳۹۲	۱۴۰۰۲۷۳	۴۳۸۹۷۳	...	۱۱۱۹۶۹	۷۲۶۴۹۷	۱۲۲۸۳۴
۱۳۹۳	۱۶۸۷۷۲۰	۴۲۲۲۰۵	...	۴۵۳۶۳۷	۶۹۳۳۱۸	۱۱۸۵۶۰
۱۳۹۴	۱۶۸۶۸۸۲	۴۱۰۰۱۲	...	۴۹۲۸۶۷	۶۶۶۳۷۱	۱۱۷۶۳۲
۱۳۹۵	۱۶۷۷۲۶۹	۳۹۷۳۱۸	...	۵۰۲۲۳۳ ^(۲)	۶۶۱۶۵۲	۱۱۶۰۶۶
۱۳۹۶	۱۶۵۴۱۳۳	۳۹۵۱۹۵	۱۶۶۸۱۶	۴۷۶۲۶۴	۶۶۱۳۸۸	۱۰۴۵۹۰
آران و بیدگل	۲۸۸۵۹	۴۶۱۲	۱۰۱	۵۶۲۴	۱۵۳۵۹	۳۱۶۳
اردستان	۱۹۰۸۵	۴۰۲۹	۹	۴۴	۱۴۱۲۶	۸۷۷
اصفهان	۶۳۵۳۹۳	۲۱۱۴۸۱	۱۱۳۶۸	۲۴۲۹۵۸	۱۲۰۷۴۷	۴۸۸۳۹
برخوار	۵۱۳۶۶	۳۶۱۲	۲۱۹	۱۰۱۲۱	۳۴۷۵۴	۲۶۶۰
بویین و میاندشت	۱۸۶۹۷	۱۸۰۹	۴	۱۵۴	۱۶۷۱۱	۱۹
تیران و کرون	۳۱۱۲۸	۲۸۴۰	۱۴	۱۳۶	۲۶۳۰۹	۱۸۱۹
چادگان	۲۹۶۵۶	۲۱۸۳	۴	۲۸۰	۲۶۷۴۹	۴۴۰
خمینی شهر	۸۳۶۸۰	۱۳۸۴۳	۷۷۹	۴۷۰۱۱	۱۴۸۳۱	۷۲۱۶
خوانسار	۱۳۵۴۴	۱۹۴۲	۳۵	۲۳۵۱	۸۱۵۹	۱۰۵۷
خور و بیابانک	۷۷۱۲	۱۳۳۱	۰	۱۵	۶۱۲۳	۲۴۳
دهاقان	۲۳۳۱۳	۱۹۲۸	۰	۸۰	۲۰۴۸۵	۸۲۰
سمیرم	۵۱۱۱۶	۴۶۵۰	۹۴	۶۹۵۴	۳۷۳۷۴	۲۰۴۴
شاهین شهر و میمه	۴۱۹۸۲	۹۱۹۴	۵۰۸	۱۸۴۱۱	۱۱۵۲۴	۲۳۴۵
شهرضا	۵۳۱۷۴	۹۰۱۲	۸۱۷	۲۳۵۰۱	۱۷۰۷۷	۲۷۶۷
فریدن	۴۶۲۳۵	۳۵۱۵	۹	۳۶۱	۴۰۹۶۲	۱۳۸۸
فریدونشهر	۳۱۶۱۲	۲۹۷۷	۰	۳۱۰	۲۷۸۰۲	۵۲۳
فلاورجان	۱۰۳۱۰۹	۱۳۴۰۵	۴۵۵	۲۲۵۴۱	۶۰۷۳۷	۵۹۷۱
کاشان	۷۶۹۱۱	۱۸۳۴۸	۸۴۲	۳۲۷۹۰	۱۷۱۹۵	۷۷۳۶
گلپایگان	۳۴۸۲۵	۵۲۱۴	۱۳۷	۸۲۰۳	۱۹۷۱۶	۱۵۵۵
لنجان	۱۱۱۰۶۳	۴۴۷۸۳	۲۷۰	۱۱۵۲۴	۵۱۷۶۳	۲۷۲۳
مبارکه	۴۳۹۸۷	۹۴۸۹	۸۴	۶۱۸۴	۲۵۸۷۰	۲۳۶۰
نابین	۷۴۲۹	۲۴۲۷	۵۲	۱۷۸۴	۲۵۳۰	۶۳۶
نجف آباد	۹۱۲۴۳	۱۹۲۹۹	۸۷۱	۳۴۸۹۴	۲۹۳۴۱	۶۸۳۸
نطنز	۱۹۰۰۴	۳۲۷۲	۱۴	۳۳	۱۵۱۴۴	۵۴۱

(۱) از تاریخ ۹۱/۷/۱ سازمان بیمه خدمات درمانی به بیمه سلامت تغییر نام پیدا کرده است.

(۲) اطلاعات سال ۱۳۹۵ و قبل از آن مربوط به بیمه خویش فرمایان و ایرانیان می‌باشد و در بیمه همگانی سلامت همه افراد، اصلی محسوب می‌شوند و افراد تبعی مفهومی ندارد. مأخذ- اداره کل بیمه سلامت استان اصفهان.

۱۵- بهزیستی و تأمین اجتماعی _____ ۶۱۷

۲۶-۱۵- تعداد بیمه‌شدگان (اصلی و تبعی) صندوق بیمه اجتماعی کشاورزان، روستائیان و عشایر

بیمه‌شدگان				سال و شهرستان
کشاورزان، روستائیان و عشایر و سایر ^(۱)		جمع		
تبعی	اصلی	تبعی	اصلی	
۴۶۴۸۳	۲۵۱۲۶	۴۹۶۳۰	۲۶۸۲۷	۱۳۸۵
۷۲۲۱۸	۳۹۰۳۷	۹۱۹۰۵	۴۹۶۷۹	۱۳۹۰
۷۸۵۸۱	۴۲۴۷۶	۹۸۲۶۸	۵۳۱۱۸	۱۳۹۲
۹۴۹۱۱	۵۱۳۰۳	۱۱۴۶۸۵	۶۱۹۹۲	۱۳۹۳
۱۰۰۹۸۶	۵۴۵۸۸	۱۲۱۳۰۱	۶۵۵۷۰	۱۳۹۴
۱۰۴۳۰۹	۵۶۳۸۲	۱۲۴۴۶۸	۶۷۲۷۸	۱۳۹۵
*	۶۳۹۰۵	*	۷۰۴۳۸	۱۳۹۶^(۲)
.	۱۳۲۷	.	۱۴۶۴	آران و بیدگل
.	۱۹۶۳	.	۲۱۶۱	اردستان
.	۱۳۴۱۳	.	۱۴۱۸۰	اصفهان
.	۲۰۷۳	.	۲۱۰۰	برخوار
.	۱۷۶۸	.	۱۹۶۰	بویین و میاندشت
.	۳۸۷۲	.	۴۴۸۰	تیران و کرون
.	۱۰۶۸	.	۱۱۷۰	چادگان
.	۱۲۰۲	.	۱۲۶۳	خمینی‌شهر
.	۱۲۷۰	.	۱۵۰۲	خوانسار
.	۵۵۴	.	۶۴۰	خور و بیابانک
.	۳۰۰۹	.	۳۳۱۵	دهاقان
.	۳۹۷۲	.	۴۱۷۶	سمیرم
.	۲۲۳۱	.	۲۳۵۶	شاهین‌شهر و میمه
.	۲۳۳۹	.	۲۳۹۹	شهرضا
.	۲۱۴۹	.	۲۳۸۴	فریدن
.	۱۷۲۷	.	۲۱۲۵	فریدونشهر
.	۶۱۶۹	.	۷۲۱۷	فلورجان
.	۳۶۳۲	.	۳۸۲۹	کاشان
.	۲۲۹۹	.	۲۸۶۹	گلیایگان
.	۱۸۷۳	.	۲۱۸۷	لنجان
.	۱۶۷۸	.	۱۷۲۸	مبارکه
.	۷۵۹	.	۹۶۳	نابین
.	۲۳۰۴	.	۲۴۴۹	نجف‌آباد
.	۱۲۵۴	.	۱۵۲۱	نطنز



۲۶-۱۵- تعداد بیمه شدگان (اصلی و تبعی) صندوق بیمه اجتماعی کشاورزان، روستائیان و عشایر (دنباله)

سال و شهرستان	بیمه شدگان					
	مستمری بگیران ^(۲)		افراد تحت پوشش سازمان بهزیستی		افراد تحت پوشش کمیته امداد	
	اصلی	تبعی	اصلی	تبعی	اصلی	تبعی
۱۳۸۵	۰	۰	۱۳	۲۴	۱۶۸۸	۳۱۲۳
۱۳۹۰	۱۱	۸۳۸	۱۷۲۵	۳۱۹۱	۸۹۱۷	۱۶۴۹۶
۱۳۹۲	۳۰	۱۱۶۴	۱۷۲۵	۳۱۹۱	۸۹۱۷	۱۶۴۹۶
۱۳۹۳	۳۷	۱۳۷۵	۱۷۷۱	۳۲۷۶	۸۹۱۸	۱۶۴۹۸
۱۳۹۴	۲۴	۱۵۵۴	۲۰۱۴	۳۷۲۵	۸۹۶۸	۱۶۵۹۰
۱۳۹۵	۱۵۵	۲۰۲۶ ^(۳)	۲۰۱۰	۳۷۱۹	۸۸۸۶	۱۶۴۴۰
۱۳۹۶ ^(۳)	۱۸۷۳ ^(۴)	۲۴۰۰ ^(۴)	۲۰۰۰	*	۴۵۳۳	*
آران و بیدگل	۴۳	۷۴	۱۲	۰	۱۲۵	۰
اردستان	۱۱۵	۱۲۸	۳۸	۰	۱۶۰	۰
اصفهان	۲۸۵	۳۷۷	۳۷۱	۰	۳۹۶	۰
برخوار	۳۳	۵۵	۱۲	۰	۱۵	۰
بویین و میاندشت	۲۳	۳۰	۱۸	۰	۱۷۴	۰
تیران و کرون	۸۷	۱۴۹	۲۵۸	۰	۳۵۰	۰
چادگان	۸	۱۵	۳۷	۰	۶۵	۰
خمینی شهر	۲۶	۲۲	۱۳	۰	۴۸	۰
خوانسار	۲۷	۳۹	۸۱	۰	۱۵۱	۰
خور و بیابانک	۴۹	۴۱	۶۸	۰	۱۸	۰
دهاقان	۱۷۲	۱۹۰	۵۳	۰	۲۵۳	۰
سمیرم	۵۱	۱۰۷	۳۸	۰	۱۶۶	۰
شاهین شهر و میمه	۵۵	۹۵	۲۵	۰	۱۰۰	۰
شهرضا	۱۸۲	۱۸۲	۳۶	۰	۲۴	۰
فریدن	۱۵	۲۷	۷۴	۰	۱۶۱	۰
فریدونشهر	۳	۱۳	۱۳۴	۰	۲۶۴	۰
فلاورجان	۱۱۵	۱۲۴	۱۷۳	۰	۸۷۵	۰
کاشان	۲۶۵	۲۲۱	۸۸	۰	۱۰۹	۰
گلپایگان	۱۴۰	۲۵۷	۷۵	۰	۴۹۵	۰
لنجان	۳۰	۳۶	۱۲۲	۰	۱۹۲	۰
مبارکه	۴۵	۶۳	۳۵	۰	۱۵	۰
نایین	۴	۵۴	۳۱	۰	۱۷۳	۰
نجف آباد	۱۹	۴۲	۲۲	۰	۱۲۳	۰
نطنز	۸۰	۶۴	۱۸۶	۰	۸۱	۰

(۱) سایر در بیمه شدگان شامل اعضای نظام مهندسی کشاورزی و منابع طبیعی، نظام پزشکی، رانندگان حمل و نقل بار و مسافری شهر ساکن در شهرهای زیر ۲۰ هزار نفر می باشند.

(۲) مستمری بگیران اصلی شامل بیمه شدگان از کارافتاده و مستمری بگیران تبعی شامل بازماندگان بیمه شده متوفی می باشند.

(۳) طبق اعلام سازمان آمار کشور از سال ۱۳۹۶ آمار افراد تبعی از لیست بیمه شدگان حذف شده است.

(۴) به دلیل تغییر و اصلاح دستورالعمل های مربوط به برقراری مستمری های از کارافتادگی کلی، بازماندگان متوفی و مستمری بازنشستگی پیش از موعد آمار سال های ۱۳۹۵ و ۱۳۹۶ افزایش داشته است. مأخذ- صندوق بیمه اجتماعی کشاورزان، روستائیان و عشایر استان اصفهان.

۱۵-۲۷- حقوق بگیران و مشترکان صندوق بازنشستگی برحسب شهرستان در پایان سال ۱۳۹۶

حقوق بگیران			جمع ^(۱)	سال و شهرستان
وراث و وظیفه بگیر	بازنشستگان و شاغلان فوت شده	بازنشستگان و از کار افتادگان		
۱۷۷۲۳	۱۳۴۴۲	۶۳۶۸۳	۹۴۸۵۸	۱۳۹۰
۱۸۰۶۴	۱۳۶۰۵	۶۹۶۷۴	۱۰۱۳۴۳	۱۳۹۲
۱۸۱۸۶	۱۳۶۶۶	۷۲۴۱۷	۱۰۴۲۶۹	۱۳۹۳
۱۸۳۰۴	۱۳۷۱۷	۷۴۷۶۱	۱۰۶۷۸۲	۱۳۹۴
۱۴۱۴۳	۱۴۰۵۸	۷۷۷۶۹	۱۰۵۹۷۰	۱۳۹۵
۱۸۹۱۳	۱۴۶۴۹	۸۰۰۴۸	۱۱۳۶۰۹	۱۳۹۶
۱۰۸	۷۷	۱۰۰۳	۱۱۸۸	آران و بیدگل
۳۸۰	۳۰۰	۱۴۱۷	۲۰۹۷	اردستان
۱۱۲۵۵	۸۷۲۲	۴۵۶۶۴	۶۵۶۴۱	اصفهان
۱۸۸	۱۱۹	۷۱۴	۱۰۲۱	برخوار
...	بویین و میاندشت ^(۲)
۶۸	۳۸	۴۵۹	۵۶۵	تیران و کرون
۵۹	۳۲	۳۷۴	۴۶۵	چادگان
۵۱۸	۳۹۳	۲۴۲۵	۳۳۳۶	خمینی شهر
۲۱۹	۱۷۱	۶۶۱	۱۰۵۱	خوانسار
۵۶	۴۲	۲۷۴	۳۷۲	خور و بیابانک
۴۵	۳۰	۳۱۸	۳۹۳	دهاقان
۲۰۹	۱۳۳	۹۱۷	۱۲۵۹	سمیرم
۴۴۲	۳۹۹	۲۸۲۸	۳۶۶۹	شاهین شهر و میمه
۸۶۵	۶۴۹	۳۲۲۶	۴۷۴۰	شهرضا
۱۷۹	۱۷۴	۱۰۲۴	۱۳۷۷	فریدن ^(۳)
۱۰۵	۶۳	۵۹۰	۷۵۸	فریدونشهر
۲۷۹	۲۰۲	۱۵۳۶	۲۰۱۷	فلاورجان
۱۱۹۵	۹۵۱	۴۷۳۷	۶۸۸۳	کاشان
۷۰۷	۵۷۶	۲۱۹۵	۳۴۷۸	گلپایگان
۲۸۴	۲۴۷	۲۰۱۴	۲۵۴۵	لنجان
۲۴۷	۱۷۶	۱۳۴۷	۱۷۷۰	مبارکه
۳۵۰	۲۷۱	۱۰۱۹	۱۶۴۰	نابین
۸۱۰	۶۰۰	۴۳۸۴	۵۷۹۴	نجف آباد
۳۴۴	۲۸۴	۹۲۲	۱۵۵۰	نطنز

(۱) آمار بر مبنای تعداد نفرات لحاظ گردیده است به عنوان مثال پس از فوت یک بازنشسته به صورت میانگین دو نفر موظف حقوق بگیر اعم از همسر و فرزند ایجاد می گردد.
 (۲) آمار شهرستان بویین و میاندشت در آمار شهرستان فریدن منظور شده است.
 مأخذ- صندوق بازنشستگی استان اصفهان.

۲۸-۱۵ - حقوق‌بگیران صندوق بازنشستگی برحسب سال بازنشستگی و نوع آن در پایان سال ۱۳۹۶

سال و شهرستان	جمع کل ^(۱)	بازنشستگان			از کار افتادگان		
		زن و مرد	زن	مرد	زن و مرد	زن	مرد
۱۳۹۰	۷۷۱۲۵	۶۳۰۵۱	۲۳۱۷۲	۳۹۸۷۹	۶۳۲	۲۵۸	۲۷۴
۱۳۹۲	۸۳۲۷۹	۶۸۹۰۲	۲۵۴۲۹	۴۳۴۷۳	۷۷۲	۳۴۲	۴۳۰
۱۳۹۳	۸۶۰۸۳	۷۱۵۹۰	۲۶۶۵۶	۴۴۹۳۴	۸۲۷	۳۷۲	۴۵۵
۱۳۹۴	۸۸۴۷۸	۷۳۸۴۲	۲۷۴۷۰	۴۶۳۷۲	۹۱۹	۴۳۵	۴۸۴
۱۳۹۵	۹۱۸۲۷	۷۶۸۰۱	۲۹۲۱۵	۴۷۵۸۶	۹۶۸	۴۶۷	۵۰۱
۱۳۹۶	۹۴۶۹۷	۷۹۰۴۴	۳۰۶۴۰	۴۸۴۰۴	۱۰۰۴	۵۰۸	۴۹۶
آران و بیدگل	۱۰۸۰	۹۹۰	۲۵۴	۷۳۶	۱۳	۹	۴
اردستان	۱۷۱۷	۱۴۰۹	۳۶۸	۱۰۴۱	۸	۲	۶
اصفهان	۵۴۳۸۶	۴۵۱۴۵	۱۹۸۳۸	۲۵۳۰۷	۵۱۹	۲۸۸	۲۳۱
برخوار	۸۳۳	۶۹۶	۱۹۴	۵۰۲	۱۸	۷	۱۱
بویین و میاندشت ^(۲)
تیران و کرون	۴۹۷	۴۵۰	۱۰۵	۳۴۵	۹	۳	۶
چادگان	۴۰۶	۳۶۷	۹۱	۲۷۶	۷	۱	۶
خمینی‌شهر	۲۸۱۸	۲۳۷۶	۷۴۵	۱۶۳۱	۴۹	۱۶	۳۳
خوانسار	۸۳۲	۶۵۵	۱۴۰	۵۱۵	۶	۵	۱
خور و بیابانک	۳۱۶	۲۷۲	۴۳	۲۲۹	۲	۱	۱
دهاقان	۳۴۸	۳۱۸	۶۴	۲۵۴	۰	۰	۰
سمیرم	۱۰۵۰	۹۰۸	۱۳۱	۷۷۷	۹	۲	۷
شاهین‌شهر و میمه	۳۲۲۷	۲۷۸۸	۱۳۳۹	۱۴۴۹	۴۰	۱۹	۲۱
شهرضا	۳۸۷۵	۳۱۶۹	۹۹۱	۲۱۷۸	۵۷	۳۲	۲۵
فریدن ^(۳)	۱۱۹۸	۱۰۱۷	۲۲۵	۷۹۲	۷	۱	۶
فریدونشهر	۶۵۳	۵۸۹	۸۱	۵۰۸	۱	۰	۱
فلاورجان	۱۷۳۸	۱۵۰۰	۵۰۴	۹۹۶	۳۶	۱۹	۱۷
کاشان	۵۶۸۸	۴۷۰۱	۱۴۲۵	۳۲۷۶	۳۶	۱۷	۱۹
گلپایگان	۲۷۷۱	۲۱۸۰	۵۳۷	۱۶۴۳	۱۵	۳	۱۲
لنجان	۲۲۶۱	۱۹۵۷	۷۸۹	۱۱۶۸	۵۷	۲۸	۲۹
مبارکه	۱۵۲۳	۱۳۲۳	۴۸۱	۸۴۲	۲۴	۱۲	۱۲
نابین	۱۲۹۰	۱۰۰۹	۲۴۳	۷۶۶	۱۰	۵	۵
نجف‌آباد	۴۹۸۴	۴۳۱۵	۱۹۰۴	۲۴۱۱	۶۹	۳۵	۳۴
نطنز	۱۲۰۶	۹۱۰	۱۴۸	۷۶۲	۱۲	۳	۹



۱۵-۲۸ - حقوق‌بگیران صندوق بازنشستگی برحسب سال بازنشستگی و نوع آن در پایان سال ۱۳۹۶ (دنباله)

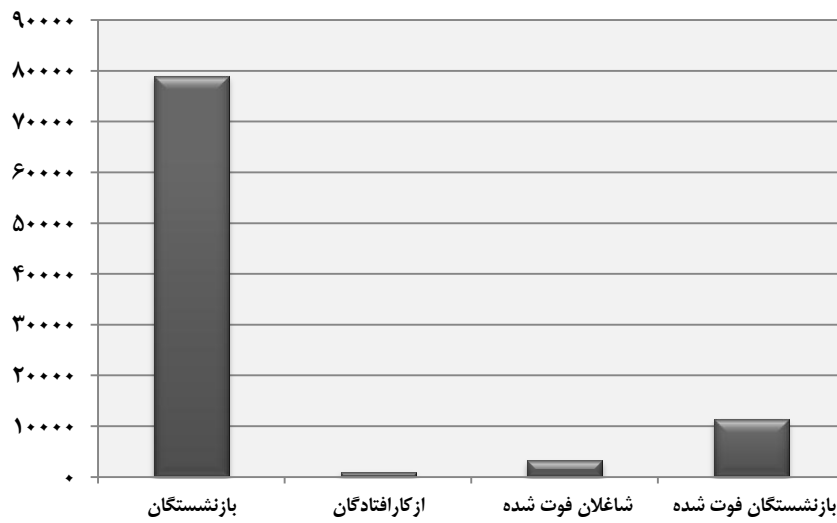
بازنشستگان فوت شده			شاغلان فوت شده			سال و شهرستان
مرد	زن	زن و مرد	مرد	زن	زن و مرد	
۹۸۱۲	۵۱۶	۱۰۲۲۸	۲۸۶۳	۲۵۱	۳۱۱۴	۱۳۹۰
۹۸۶۳	۵۲۶	۱۰۲۸۹	۲۹۴۴	۲۷۲	۳۲۱۶	۱۳۹۲
۹۸۷۷	۵۳۰	۱۰۴۰۷	۲۹۷۸	۲۸۱	۳۲۵۹	۱۳۹۳
۹۸۸۲	۵۳۲	۱۰۴۱۴	۳۰۱۰	۲۹۳	۳۳۰۳	۱۳۹۴
۱۰۱۹۶	۵۴۵	۱۰۷۴۱	۳۰۲۲	۲۹۵	۳۳۱۷	۱۳۹۵
۱۰۷۵۳	۶۰۶	۱۱۳۵۹	۳۰۰۳	۲۸۷	۳۳۹۰	۱۳۹۶
۴۷	۰	۴۷	۲۶	۴	۳۰	آران و بیدگل
۲۲۱	۷	۲۲۸	۶۸	۴	۷۲	اردستان
۶۶۱۹	۴۱۱	۷۰۳۰	۱۵۵۹	۱۳۳	۱۶۹۲	اصفهان
۸۴	۷	۹۱	۲۲	۶	۲۸	برخوار
...	بویین و میاندشت ^(۱)
۱۸	۰	۱۸	۲۰	۰	۲۰	تیران و کرون
۱۷	۱	۱۸	۱۴	۰	۱۴	چادگان
۲۵۵	۱۶	۲۷۱	۱۱۰	۱۲	۱۲۲	خمینی‌شهر
۱۲۳	۴	۱۲۷	۴۲	۲	۴۴	خوانسار
۳۲	۰	۳۲	۱۰	۰	۱۰	خور و بیابانک
۲۱	۳	۲۴	۴	۲	۶	دهاقان
۷۶	۲	۷۸	۵۱	۴	۵۵	سمیرم
۲۶۲	۲۷	۲۸۹	۹۶	۱۴	۱۱۰	شاهین‌شهر و میمه
۴۸۷	۱۵	۵۰۲	۱۳۹	۸	۱۴۷	شهرضا
۹۴	۵	۹۹	۶۶	۹	۷۵	فریدن ^(۲)
۳۷	۰	۳۷	۲۴	۲	۲۶	فریدونشهر
۱۱۰	۱۳	۱۲۳	۶۵	۱۴	۷۹	فلاورجان
۷۴۳	۲۲	۷۶۵	۱۷۴	۱۲	۱۸۶	کاشان
۴۵۶	۸	۴۶۴	۱۰۵	۷	۱۱۲	گلیپایگان
۱۲۹	۱۶	۱۴۵	۸۱	۲۱	۱۰۲	لنجان
۱۰۷	۱۲	۱۱۹	۴۷	۱۰	۵۷	مبارکه
۲۰۴	۱	۲۰۵	۶۳	۳	۶۶	نایین
۳۹۲	۳۴	۴۲۶	۱۵۹	۱۵	۱۷۴	نجف‌آباد
۲۱۹	۲	۲۲۱	۵۸	۵	۶۳	نطنز

(۱) آمار بر مبنای تعداد پرونده‌های سازمان تهیه گردیده است.

(۲) آمار شهرستان بویین و میاندشت در آمار شهرستان فریدن منظور شده است.

مأخذ- صندوق بازنشستگی استان اصفهان.

۹-۱۵- حقوق‌بگیران صندوق بازنشستگی و نوع آن در پایان سال ۱۳۹۶



منبع: جدول ۲۸-۱۵