

فصل ۱۶

بهریستی و تأمین اجتماعی



مقدمه

فعالیت‌های مربوط به بهزیستی و تأمین اجتماعی در قالب خدمات حمایتی (غیربیمه‌ای) و بیمه‌ای توسط سازمان‌ها و مراکز متعدد دولتی و غیردولتی انجام می‌گیرد. اما به علت عدم دسترسی به آمارهای بخش غیردولتی، اطلاعات آماری این فصل فقط مربوط به خدماتی است که توسط سازمان‌های عمده دولتی ارائه می‌شود، به استثنای خدمات صورت گرفته توسط مراکز غیردولتی که تحت نظارت سازمان بهزیستی کشور قرار دارند.

آمار و اطلاعات این فصل در برگزیده اطلاعات اداره کل بهزیستی، کمیته امداد امام خمینی، سازمان بنیاد شهید و امور ایثارگران، جمعیت هلال احمر، اداره کل تأمین اجتماعی، مدیریت درمان، اداره کل بیمه سلامت، صندوق بیمه اجتماعی کشاورزان، روستاییان و عشایر و صندوق بازنشستگی استان می‌باشد.

شایان ذکر است، از سال ۱۳۹۱ سازمان بیمه خدمات درمانی، به سازمان بیمه سلامت ایران، مطابق با قانون پنجم توسعه، تغییر نام یافته است.

الف) خدمات حمایتی (غیربیمه‌ای)

مجموعه‌ای از تدابیر و فعالیت‌های مددکاری، مشاوره‌ای و سایر خدمات اجتماعی و توانبخشی است که به منظور تأمین نیازهای اساسی گروه‌های کم درآمد و ارتقای سطح زندگی آسیب دیدگان جامعه، خانوارهای شاهد و جانبازان صورت می‌گیرد. سازمان‌های فعال در این زمینه عبارتند از:

۱- **سازمان بهزیستی:** تا قبل از سال ۱۳۵۹، واحدهای مختلفی عهده‌دار انجام خدمات بهزیستی در سطح کشور بودند که در سال ۱۳۵۹ با ادغام آن واحدها، "سازمان بهزیستی کشور" با اهداف گسترش خدمات توانبخشی، حمایتی، بازپروری و پیشگیری از معلولیت‌ها و آسیب‌های اجتماعی و کمک به تأمین حداقل نیازهای اساسی گروه‌های کم درآمد، تشکیل شد. آمار فعالیت‌های بهزیستی که توسط واحدهای ذی‌ربط تهیه و ارائه شده، از سال ۱۳۴۵ تاکنون در سالنامه آماری کشور درج گردیده است.

۲- **کمیته امداد امام خمینی (ره):** این کمیته که در سال ۱۳۵۷ به منظور رسیدگی به امور محرومان جامعه و کمک به آنان تأسیس شد، از سال ۱۳۶۱ تاکنون، آمار نتایج فعالیت‌های خود را گردآوری و ارائه کرده است.

۳- **بنیاد شهید و امور ایثارگران:** بنیاد شهید و امور ایثارگران در سال ۱۳۸۳ از ادغام بنیاد شهید و بنیاد مستضعفان و جانبازان انقلاب اسلامی به وجود آمد.

این دو بنیاد، به ترتیب در سال‌های ۱۳۵۸ و ۱۳۵۷ به منظور رسیدگی به امور خانوارهای شاهد و جانبازان انقلاب اسلامی تأسیس شد و آمارهای مربوط به فعالیت‌های این دو نهاد به ترتیب از سال ۱۳۷۰ و ۱۳۷۳ در دسترس است.

۴- **جمعیت هلال احمر جمهوری اسلامی ایران:** این سازمان در سال ۱۳۰۱ با نام جمعیت شیر و خورشید سرخ ایران تأسیس شد. از سال ۱۳۶۰ به نام جمعیت هلال احمر جمهوری اسلامی ایران تغییر یافت. آمار فعالیت‌های این جمعیت، از سال ۱۳۴۵ تاکنون در سالنامه آماری کشور درج شده است.

ب) خدمات بیمه‌ای

این خدمات که بر اساس مشارکت بیمه شده، کارفرما و دولت شکل می‌گیرد، به صورت‌های مختلف به اجرا در می‌آید. خدمات بیمه‌ای شامل بیمه درمانی، بازنشستگی، ازکار افتادگی، بیکاری، حوادث ناشی از کار، فوت، ایام بارداری و کمک هزینه عائله‌مندی است. سازمان‌های فعال در این زمینه، عبارتند از:

۱- **سازمان تأمین اجتماعی:** در سال ۱۳۰۹، اولین اقدام درمورد بیمه کارگران در قبال حوادث ناشی از کار شروع شد. با تأسیس سازمان تأمین اجتماعی در سال ۱۳۵۴، قشرهای بیمه شده و نوع حمایت‌های انجام شده، گسترش بیشتری یافت. آمارهایی که در این زمینه جمع‌آوری و ارائه می‌شود، از سال ۱۳۴۵ در سالنامه آماری کشور درج شده است.

۲- **سازمان بیمه سلامت ایران:** این سازمان، بر اساس قانون بیمه همگانی خدمات درمانی کشور مصوب ۱۳۷۳، تأسیس شد و آمارهایی که در این زمینه تهیه و ارائه می‌شود، از سال ۱۳۷۴ در دسترس می‌باشد. شایان ذکر است، قبل از تأسیس این سازمان،

قانون بیمه خدمات درمانی کارکنان دولت، در سال ۱۳۵۱ به تصویب رسید و از سال ۱۳۵۳ توسط وزارت بهداری وقت به مرحله اجرا گذاشته شد.

۳- صندوق بیمه کشاورزان، روستائیان و عشایر: این صندوق از سال ۱۳۸۴ فعالیت خود را در جهت ارائه خدمات بیمه‌های اجتماعی مطلوب و امکان دسترسی آسان به کلیه آحاد جامعه هدف آغاز کرده است. اطلاعات مربوط به صندوق بیمه کشاورزان، روستائیان و عشایر برای نخستین بار در سال ۱۳۸۶ انتشار یافت.

۴- صندوق بازنشستگی کشوری: اداره امور بازنشستگان و ارائه خدمات بازنشستگی طی سال‌های ۱۳۰۱ الی ۱۳۵۳ توسط وزارتخانه‌ها، سازمان‌ها صورت گرفته است، اما اطلاعات مربوط به بازنشستگان و وظیفه‌بگیران مشترک صندوق بازنشستگی کشوری، برای نخستین بار در سال ۱۳۵۰ انتشار یافت. صندوق بازنشستگی کشوری بصورت موسسه‌ی مستقل از ابتدای سال ۱۳۵۴ تأسیس و فعالیت خود را آغاز نموده است. شایان ذکر است، تمامی سازمان‌های مذکور، آمارهای خود را به روش ثبتی تولید می‌کنند.

تعاریف و مفاهیم

خدمات اجتماعی: مجموعه‌ای از تدابیر خدمات غیربیمه‌ای است که به منظور کمک به تأمین حداقل نیازهای اساسی گروه‌های کم درآمد و نیازمند جامعه، ارائه می‌شود.

مجتمع خدمات اجتماعی: واحدی است اجرایی، که دو یا چند فعالیت از فعالیت‌های برنامه حمایت از افراد و خانواده‌های بی‌سرپرست و نیازمند را، به مددجویان ارائه می‌دهد.

کودک بی‌سرپرست: کودکی است که بنا به دلایلی به طور دایم یا موقت از سرپرستی مؤثر و با صلاحیت محروم شده است (قانون تأمین زنان و کودکان).

مهدکودک: مؤسسه‌ای است که بر طبق ضوابط و مقررات، با کسب مجوز از سازمان بهزیستی استان برای نگهداری، مراقبت، پرورش و شناخت استعدادها و کودکان در ابعاد زیستی، روانی و اجتماعی در سه بخش شیرخوار (۳ تا ۲۴ ماه)، نوپا (۲ تا ۳ سال) و نوباوه (۳ تا ۷ سال) تأمین می‌شود.

خدمات توانبخشی: به مجموعه‌ای از خدمات پزشکی، پیراپزشکی، آموزشی، حرفه‌ای و اجتماعی گفته می‌شود که به منظور به حداکثر رساندن توانایی‌های موجود در فرد معلول به کار گرفته می‌شود.

خدمات پیشگیری: به مجموعه تدابیری اطلاق می‌شود که برای جلوگیری از بروز و یا گسترش پدیده‌ای خاص در یک مجموعه ویژه، صورت می‌گیرد.

مرکز مشاوره تلفنی (صدای مشاور): مرکزی است که به منظور رفع اختلالات و مشکلات روان-اجتماعی و یا ارتقاء سطح زندگی و توانمندی تماس‌گیرندگان، به صورت تلفنی، خدمات مشاوره‌ای و روانشناختی ارائه می‌کند.

مرکز مشاوره ژنتیک: مرکزی است که خدمات تشخیصی، پیشگیری و مشاوره‌ای بیماری‌های مادرزادی و ارثی و یا پیش‌بینی سطح سلامت افراد در ارتباط با این بیماری‌ها را ارائه می‌دهد.

معتاد: به فردی گفته می‌شود که به یکی از مواد افیونی اعتیادزا وابستگی شیمیایی و رفتاری پیدا کرده، به طوری که در صورت قطع این عمل، با مشکلات جسمی، روانی و رفتاری و یا با هم روبرو می‌شود.

سالمند: به افراد ۶۰ ساله و بیش‌تر گفته می‌شود.

معلول: فردی است که به علت اختلال فیزیکی (جسمی، حرکتی، حسی)، ذهنی و یا روانی دچار محدودیت در عملکرد فردی و یا اجتماعی باشد.

معلول تحت پوشش: معلولی که منطبق با ضوابط خدماتی و حمایتی سازمان بهزیستی با تشکیل پرونده تحت پوشش قرار می‌گیرد و طی برنامه مدون در مدت زمان مشخص زمینه‌های اشتغال و توانمندی وی فراهم شده و از چرخه حمایت خارج می‌شود.

خدمات درمانی: این خدمات تحت عناوین درمان سرپایی، بستری، نسخه‌پیچی، اعزام بیمار، تحویل وسایل توانبخشی، زایمان و ... در مورد تمامی افراد خانوارهای واجد شرایط استفاده از کمک‌های درمانی انجام می‌شود.

زنان سرپرست خانوار نیازمند مورد حمایت: به زنان نیازمند مورد حمایتی اطلاق می‌گردد که به دلیل فقدان سرپرست، فوت، از کار افتادگی، طلاق، معلولیت و بیماری سرپرست و

یا استیصال و درماندگی مورد حمایت اشخاص حقیقی یا دستگاه‌ها، نهادها و یا مؤسسات حمایتی قرار می‌گیرد.

مددجوی نیازمند موردی: به مددجویی گفته می‌شود که به دلیل نیاز پیش آمده در یک یا چند نوبت از امکانات حمایتی و پیش‌بینی شده سازمان‌های حمایتی ذی‌ربط بهره‌مند شود.

حامی کمیته امداد: به شخص حقیقی یا حقوقی اطلاق می‌شود که طبق دستورهای دستگاه‌های حمایتی، حمایت یک یا چند تیم را عهده‌دار می‌شود.

درآمدهای اختصاصی کمیته امداد امام خمینی: درآمدهای اختصاصی کمیته امداد به سه دسته کلی شامل: کمک‌های مردمی و سازمان‌ها، کمک‌های مجتمع اقتصادی، وجوه امانی و شرعی و درآمدهای محلی ناشی از فعالیت‌های اقتصادی تقسیم می‌شود.

خانواده شاهد: به پدر، مادر، همسر و فرزند شهید، مفقودالاثرو اسیر خانواده شاهد گفته می‌شود.

ایثارگر: به فردی گفته می‌شود که برای استقرار و حفظ دستاوردهای انقلاب اسلامی و دفاع از کیان نظام جمهوری اسلامی ایران، استقلال و تمامیت ارضی کشور، مقابله با تهدیدات و تجاوزات دشمنان داخلی و خارجی انجام وظیفه نموده و شهید، مفقودالاثرو جانباز، اسیر، آزاده و رزمنده شناخته شود.

والدین حقوق‌بگیر شاهد: به والدین تحت تکفل شاهد گفته می‌شود که بر اساس احکام صادره از سوی سازمان‌ها و یگان‌های ذی‌ربط (شهادی مستخدم) و احکام هم‌ترازی (شهادی غیرمستخدم) حقوق و مزایای ماهیانه دریافت می‌نمایند.

والدین مستمری‌بگیر شاهد: به والدین غیر تحت تکفل شاهد گفته می‌شود (که بر اساس قانون مصوب آبان ۱۳۷۵ مجلس شورای اسلامی و اصلاحیه آن) مستمری ماهیانه دریافت می‌نمایند.

ایثارگر حالت اشتغال‌بگیر: مستخدمین شهید، جانباز از کار افتاده کلی، آزاده جانباز از کار افتاده کلی و مفقودالاثرو انقلاب اسلامی و جنگ تحمیلی، به منزله شاغل تلقی واز لحاظ پرداخت حقوق یا اجرت و فوق‌العاده شغل، مزایای مستمر، ارتقای گروه و ... همانند مستخدمین شاغل با دو گروه بالاتر و یا عناوین مشابه توسط دستگاه‌های ذی‌ربط با آنان رفتار خواهد شد و بر اساس

مقررات استخدامی مربوطه، با سنوات مقرر، بازنشسته شده و پس از آن از حقوق بازنشستگی یا مستمری مربوط بهره‌مند می‌شوند.

جانباز: به ایثارگری گفته می‌شود که سلامتی خود را در راه تکوین، شکوفایی، دفاع و حفظ دستاوردهای انقلاب اسلامی و کیان جمهوری اسلامی ایران، استقلال و تمامیت ارضی کشور، مقابله با تهدیدات و تجاوزات دشمن و عوامل ضد انقلاب و اشرار از دست داده و به اختلالات و نقص‌های جسمی یا روانی دچار شود.

حق پرستاری جانباز: مبلغی است که از سوی بنیاد شهید و امور ایثارگران (بر اساس ضوابط مربوطه) به منظور حفظ سلامت جانبازان ۵۰ درصد و بالاتر، اعصاب و روان و شیمیایی به آن‌ها پرداخت می‌شود.

درصد جانبازی: عبارت است از میزان آسیب‌دیدگی جسمی و روانی که توسط کمیسیون پزشکی بنیاد شهید و امور ایثارگران مشخص و حسب مورد تجدید نظر خواهد شد.

کمک معیشت جانباز: مبلغی است که از سوی بنیاد شهید و امور ایثارگران به جانبازی که حقوقش کمتر از کف تعریف شده در دستورالعمل ترمیم حقوق باشد پرداخت می‌شود.

بیمه شده: فردی است که با پرداخت مبالغی به عنوان حق بیمه، حق استفاده از مزایای مندرج در قانون سازمان بیمه‌گر را دارد.

بیمه‌شده اجباری: بیمه‌شده‌ای است که به دستور کارفرما یا نماینده او در محلی به نام کارگاه کار می‌کند و مزد یا حقوق دریافت می‌کند.

بیمه‌شده اختیاری: اشخاصی که طبق تبصره ماده ۸ قانون تأمین اجتماعی به علتی غیر از علل مندرج در قانون مذکور از ردیف بیمه‌شدگان اجباری خارج می‌شوند، به موجب آیین‌نامه و مقررات مربوطه می‌توانند با انعقاد قرارداد، بیمه خود را به طور اختیاری ادامه دهند.

بیمه‌شده توافقی: فردی است که بدون رابطه مزدبگیری و براساس توافق سازمان تأمین اجتماعی با شخص حقوقی ذی‌ربط، تحت پوشش قرار می‌گیرد.

بیمه‌شده اصلی: بیمه‌شده‌ای است که رأساً مشمول مقررات مندرج در قانون سازمان بیمه‌گر می‌شود.

بیمه‌شده تبعی (خانواده بیمه‌شده): شخص یا اشخاصی هستند که به تبع بیمه شده اصلی می‌توانند از مزایای مقرر در قانون سازمان بیمه‌گر استفاده کنند.

بیمه‌شده حرف و مشاغل آزاد: بیمه شده‌ای است که برای انجام حرفه و شغل مورد نظر با داشتن کارگر (کارفرما) یا خود به تنهایی (خویش‌فرما) به استناد مجوز اشتغال صادر شده از سوی مراجع صلاحیت‌دار یا به تشخیص هیأت مدیره سازمان تأمین اجتماعی به کار اشتغال دارد.

بیمه بیکاری: سازمان تأمین اجتماعی مکلف است به افرادی که طبق مقررات قانون تأمین اجتماعی، بیمه بوده و برخلاف میل و اراده خود بیکار شده‌اند و نیز آماده انجام کار می‌باشند، مقرری ایام بیکاری پرداخت کند.

غرامت دستمزد: به وجوهی اطلاق می‌شود که در ایام بارداری، بیماری و ناتوانی موقت برای اشتغال به کار و عدم دریافت مزد یا حقوق، به حکم قانون به جای مزد یا حقوق، به بیمه شده پرداخت می‌شود.

کمک هزینه ازدواج: مبلغی است که طبق شرایطی خاص، برای تأمین قسمتی از هزینه‌های ازدواج، به بیمه شده پرداخت می‌شود.

غرامت نقص عضو: مبلغی است که به‌طور یک‌جا، برای جبران نقص عضو یا جبران تقلیل درآمد بیمه‌شده، به وی پرداخت می‌شود.

پروتز و ارتز: وسایل کمک پزشکی (پروتز و ارتز) وسایلی هستند که به منظور اعاده سلامت یا برای جبران نقص جسمانی یا تقویت یکی از حواس به کار می‌روند.

کمک هزینه کفن و دفن: مبلغ مقطوعی است که به منظور تأمین هزینه‌های مربوط به کفن و دفن بیمه شده در مواردی که خانواده او این امر را به عهده می‌گیرند پرداخت می‌گردد.

کمک هزینه سفر و اقامت بیمار و همراه: مبلغی است که طبق قانون به بیمه شده بیمار و همراه وی پرداخت می‌گردد.

از کار افتاده: فرد شاغلی که به تشخیص مراجع صلاحیت‌دار، تمام یا بخشی از توانایی کار کردن خود را از دست بدهد. این ناتوانی ممکن است ناشی از کار (حسن انجام وظیفه) یا غیر ناشی از کار باشد.

مستمری بگیر: فرد بازنشسته، از کارافتاده یا بازمانده (ورثه واجد شرایط) که طبق مقررات صندوق بیمه‌ای مربوط، مستمری دریافت می‌کند.

مراکز ملکی (درمان مستقیم): خدمات درمانی که به بیمه‌شدگان، در مراکز درمانی متعلق به سازمان بیمه‌گر ارائه می‌شود.

مراکز طرف قرارداد (درمان غیرمستقیم): به روشی که سازمان تامین اجتماعی تعهدات درمانی خود را از طریق خرید خدمات درمانی انجام می‌دهد، گفته می‌شود.

دی کلینیک (مراکز جراحی محدود): مراکز درمانی هستند که در آن علاوه بر خدمات تخصصی، خدمات جراحی محدود نیز به بیماران ارائه می‌شود. اعمال جراحی انجام یافته در دی کلینیک‌ها بصورت محدود و در چارچوب لیست مصوب می‌باشد. در این مراکز به درمان و مراقبت از بیماران در طی روز پرداخته و پس از آن بیمار در پایان روز مرخص می‌گردد.

درمانگاه: به واحدی گفته می‌شود که با مجوز مراجع ذی‌صلاح تاسیس گردیده و در آن خدمات سرپایی بهداشتی- درمانی یا تشخیصی تحت نظر پزشک ارائه می‌شود.

درمانگاه عمومی: به واحد درمانی اطلاق می‌شود که در آن خدمات بهداشتی، درمانی یا تشخیصی سرپایی و اورژانس در ساعت فعالیت و زیر نظر پزشک عمومی ارائه می‌شود، در سازمان تامین اجتماعی به طور قراردادی به درمانگاهی که علاوه بر پزشک عمومی فقط یکی از چهار تخصص پایه (داخلی- جراحی- اطفال- زنان) را داشته باشد نیز درمانگاه عمومی اطلاق می‌شود.

درمانگاه تخصصی: درمانگاهی است که در آن علاوه بر خدمات عمومی، خدمات درمانی سرپایی دارای چهار رشته تخصصی کودکان، داخلی، اطفال، جراحی عمومی و زنان و زایمان باشد.

پلی کلینیک تخصصی: به واحد درمانی اطلاق می‌شود که در چند نوع تخصص به درمان سرپایی بیماران اقدام می‌کند.

بیمه‌شده کارکنان دولت: تمامی افراد مشمول قانون استخدام کشوری می‌باشند که کسورات بازنشستگی آنان به صندوق بازنشستگی کشوری واریز می‌شود و عائله تحت تکفل آنان در قالب این صندوق از مزایای بیمه درمان سازمان بیمه سلامت برخوردار می‌گردند.

بیمه‌شده روستایی: تمامی افراد ساکن در روستا که حداقل ۶ ماه از سکونت آن‌ها در روستا گذشته و همچنین عشایر کوچ‌رو در قالب صندوق روستاییان، تحت پوشش بیمه درمان سازمان بیمه سلامت قرار می‌گیرند.

بیمه‌شده سایر اقشار: گروه‌هایی که از طریق بیمه‌گذار خود نسبت به انعقاد قرارداد با سازمان بیمه سلامت یا ادارات کل تابعه اقدام نموده و دفترچه بیمه دریافت نمایند به عنوان بیمه‌شدگان صندوق سایر اقشار تلقی می‌شوند مانند خانواده معظم شهدا، جانبازان، طلاب و روحانیون، دانشجویان، مددجویان بهزیستی مشمول طرح نیروی انسانی و اعضای سازمان نظام پزشکی.

مشترک صندوق بازنشستگی کشوری: مستخدمینی که در اجرای ماده یک قانون استخدام کشوری به عنوان مستخدم آزمایشی یا رسمی به خدمت دولت پذیرفته شده و بر اساس فصل هشتم قانون، کسور بازنشستگی را به نرخ مقرر پرداخت می‌نمایند، همچنین کارکنان رسمی دستگاه‌های دولتی که به موجب مصوبات قانونی مشمول فصل هشتم قانون استخدام کشوری شده (تبدیل وضع، انتقال، انتخاب و تغییر صندوق) در زمره مشترکین صندوق محسوب می‌شوند.

بازنشستگی: بازنشستگی وضع مستخدمی است که طبق قانون به موجب حکم رسمی مراجع صلاحیت‌دار از حقوق بازنشستگی استفاده می‌کند.

ازکارافتاده: ازکارافتادگی وضع مستخدمی است که قادر به کار کردن نبوده و از حقوق وظیفه مصرح در این قانون استفاده می‌کند.

شاغل فوت شده: هرگاه مستخدم رسمی به صورت عادی یا به سبب انجام وظیفه فوت شود، خواه به حد بازنشستگی رسیده یا نرسیده به وراث قانونی وی حقوق وظیفه پرداخت خواهد شد.

بازنشسته فوت شده: هرگاه مستخدم بازنشسته یا ازکارافتاده فوت شود، تمام حقوق بازنشستگی او به عنوان حقوق، به وراث قانونی وی پرداخت خواهد شد.

خویش فرما: افرادی که در هر یک از ادوار مختلف اجرای قوانین برنامه‌های پنجساله سوم، چهارم و پنجم توسعه اقتصادی حسب مورد پس از بازخرید خدمت، استعفاء، اخراج و یا اخذ مرخصی بدون حقوق با انعقاد قرارداد خویش‌فرمایی و پرداخت کسور، رابطه اشتراکی خود را با

صندوق حفظ نموده‌اند. سابقه این اشخاص به سوابق قبلی آنان که قبلاً مشترک صندوق بازنشستگی کشوری بوده‌اند اضافه و پس از ایجاد شرایط بازنشستگی به موجب احکام مقرر، بازنشسته و صرفاً از مزایای حقوق بازنشستگی و وظیفه در آینده بهره مند خواهند شد.

وراث وظیفه بگیر: شامل اشخاصی است که مورث آنها مشترک صندوق بازنشستگی کشوری بوده و فوت نموده‌اند، طبق قانون استخدام کشوری از حقوق وظیفه برخوردار می‌شوند.

گزیده اطلاعات

در سال ۱۳۹۷ تعداد مددجویان استفاده کننده از خدمات ارائه شده توسط واحدهای خدمات اجتماعی بهزیستی استان ۶۱۲۵۰ نفر بوده‌اند که نسبت به سال گذشته ۳/۵ درصد افزایش داشته است.

در سال ۱۳۹۷، ۱۸۹۶۵۲ مددجو مورد حمایت کمیته امداد امام خمینی استان بوده‌اند که این تعداد نسبت به سال گذشته ۳۱/۷ درصد افزایش داشته است.

در پایان سال ۱۳۹۷ تعداد جانبازان تحت پوشش بنیاد شهید و امور ایثارگران استان برابر ۴۶۰۱۹ نفر بوده که از این تعداد جانبازی، ۱۸۸۴۰ نفر ۲۵ درصد و بالاتر است.

در پایان سال ۱۳۹۷، تعداد کارگاه‌های تحت پوشش سازمان تأمین اجتماعی ۱۰۸۳۱۴ کارگاه بوده که نسبت به سال قبل ۴/۹ درصد افزایش داشته است. تعداد بیمه‌شدگان اصلی زیر پوشش سازمان تأمین اجتماعی در سال ۱۳۹۷ برابر ۱۱۱۰۱۳۲ نفر بوده که نسبت به سال گذشته ۰/۶ درصد افزایش داشته است. در همین سال تعداد بیمه‌شدگان زیر پوشش اداره کل بیمه سلامت استان ۱۳۸۹۹۳۲ نفر بوده که نسبت به سال قبل ۱۶/۰ درصد کاهش داشته است.

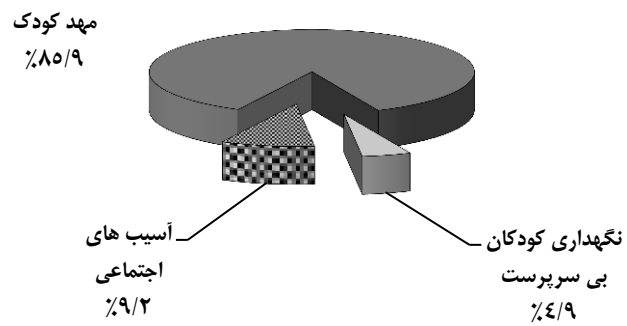
در سال ۱۳۹۷ تعداد کل حقوق‌بگیران و مشترکان صندوق بازنشستگی استان ۱۰۲۸۰۲ نفر بوده که بر مبنای نفرات لحاظ گردیده که نسبت به سال گذشته ۹/۵ درصد کاهش داشته است و از این تعداد ۸۱ درصد مربوط به بازنشستگان و از کارافتادگان می‌باشد.

۱۶-۱- تعداد مراکز (دولتی و غیردولتی) تحت پوشش معاونت اجتماعی اداره کل بهزیستی و افراد خدمت گیرنده

| مهدهای کودک | | اسیب‌های اجتماعی ^(۱) | | نگهداری کودکان بی سرپرست | | سال و شهرستان |
|--------------|---------------|---------------------------------|-------------|--------------------------|-------------|------------------------|
| تعداد کودکان | تعداد مهدکودک | تعداد افراد | تعداد مراکز | تعداد افراد | تعداد مراکز | |
| ۲۲۸۰۱ | ۳۲۲ | . | . | ۱۷۰ | ۱۱ | ۱۳۸۰ |
| ۳۹۶۷۹ | ۶۷۹ | ۶۶۸۰ | ۲۴ | ۴۰۴ | ۳۰ | ۱۳۸۵ |
| ۲۷۷۶۳ | ۶۴۹ | ۲۱۲۵۷ | ۵۴ | ۳۸۴ | ۳۵ | ۱۳۹۰ |
| ۳۴۸۶۰ | ۵۷۰ | ۱۸۴۲۳ | ۶۳ | ۳۸۵ | ۳۷ | ۱۳۹۳ |
| ۳۷۳۳۴ | ۷۳۱ | ۲۲۱۲۰ | ۶۳ | ۳۹۸ | ۳۶ | ۱۳۹۴ |
| ۳۵۴۸۴ | ۷۲۹ | ۲۲۲۷۱ | ۶۱ | ۴۴۱ | ۳۶ | ۱۳۹۵ |
| ۳۴۸۲۷ | ۷۴۷ | ۲۳۹۱۱ | ۶۱ | ۴۶۱ | ۳۸ | ۱۳۹۶ |
| ۳۵۹۱۷ | ۷۲۳ | ۲۴۸۶۱ | ۱۸۱ | ۴۷۳ | ۴۱ | ۱۳۹۷ |
| ۸۰۷ | ۲۵ | ۱۲۸۱ | ۴ | ۱۹ | ۲ | اران و بیدگل |
| ۱۴۲ | ۷ | ۵ | ۴ | ۳۵ | ۳ | اردستان |
| ۱۹۶۶۰ | ۳۰۶ | ۱۱۱۶۸ | ۱۷ | ۱۷۴ | ۱۳ | اصفهان |
| ۸۹۳ | ۱۸ | ۷۹۶ | ۴ | . | . | برخوار |
| ۸۳ | ۲ | . | . | . | . | بوبین و میاندشت |
| ۲۳۴ | ۵ | ۴۷ | ۴ | ۱۳ | ۱ | تیران و کرون |
| ۳۴۵ | ۱۰ | . | . | . | . | چادگان |
| ۶۴۷ | ۱۹ | ۹۲۲ | ۵ | ۵۹ | ۵ | خمینی شهر |
| ۲۵۸ | ۸ | . | . | ۱۳ | ۱ | خوانسار |
| ۱۱۶ | ۷ | . | . | . | . | خور و بیابانک |
| ۲۷۰ | ۸ | . | . | . | . | دهقان |
| ۲۰۳ | ۸ | ۴۰ | ۴ | . | . | سمیرم |
| ۱۲۳۲ | ۲۹ | ۱۶۵۹ | ۴ | ۲۰ | ۲ | شاهین شهر و میمه |
| ۱۲۳۳ | ۲۵ | ۱۵۷۴ | ۴ | ۱۳ | ۱ | شهرضا |
| ۵۱۲ | ۱۵ | . | . | . | . | فریدن |
| ۳۱۰ | ۹ | ۶۲ | ۴ | . | . | فریدونشهر |
| ۲۵۷۲ | ۶۴ | ۵۴۹ | ۴ | . | . | فلاورجان |
| ۱۱۵۸ | ۲۹ | ۲۳۳۱ | ۴ | ۳۲ | ۴ | کاشان |
| ۴۳۳ | ۹ | ۹۲۳ | ۴ | ۹ | ۱ | گلپایگان |
| ۱۸۵۶ | ۵۰ | ۱۲۶۶ | ۴ | ۱۰ | ۱ | لنجان |
| ۸۹۸ | ۲۵ | ۱۱۰۰ | ۴ | ۲۱ | ۲ | مبارکه |
| ۱۲۰ | ۵ | . | . | ۱۳ | ۱ | نایین |
| ۱۶۰۶ | ۳۰ | ۱۱۳۸ | ۴ | ۳۳ | ۳ | نجف‌آباد |
| ۳۳۹ | ۱۰ | . | . | ۸ | ۱ | نطنز |

(۱) شامل فعالیت واحدهای بازپروری زنان و دختران آسیب دیده اجتماعی، خانه سلامت، ساماندهی کودکان خیابانی، مداخله در بحران‌های فردی، خانوادگی و اجتماعی، مداخله در خانواده به منظور کاهش طلاق، مهمانسرای سلامت کودک و طرح تلفن کودک می‌باشد که در سال ۱۳۹۰ شامل اطلاعات پایگاه خدمات اجتماعی، اسکان موقت، خدمات سیار اورژانس اجتماعی و خط تلفن اورژانس اجتماعی، حمایت از مبتلایان به اختلال هویت جنسی نیز می‌باشد. همچنین این مراکز غیردولتی می‌باشند. مأخذ- اداره کل بهزیستی استان اصفهان.

۱۶-۱- توزیع مراکز تحت پوشش معاونت اجتماعی اداره کل بهزیستی: ۱۳۹۷



منبع: جدول ۱-۱۶

۱۶-۲- تعداد مراکز روزانه، حرفه‌آموزی و کارگاه‌های تولیدی حمایتی (دولتی و غیردولتی) تحت پوشش معاونت توانبخشی اداره کل بهزیستی و افراد خدمت گیرنده

| جسمی حرکتی | | دهان و بلع | | ذهنی | | جمع کل | | سال و شهرستان |
|-------------|-------------|-------------|-------------|-------------|-------------|-------------|-------------|------------------|
| تعداد افراد | تعداد مراکز | تعداد افراد | تعداد مراکز | تعداد افراد | تعداد مراکز | تعداد افراد | تعداد مراکز | |
| ۳۰ | ۱ | . | . | ۹۵۰ | ۲۲ | ۳۹۳۸ | ۶۶ | ۱۳۸۰ |
| ۴۰ | ۲ | . | . | ۱۱۵۰ | ۲۵ | ۳۷۶۰ | ۸۳ | ۱۳۸۵ |
| ۴۰ | ۲ | . | . | ۱۱۶۰ | ۳۱ | ۳۹۵۴ | ۹۳ | ۱۳۹۰ |
| ۶۵ | ۲ | . | . | ۱۰۸۱ | ۲۵ | ۳۷۵۷ | ۸۹ | ۱۳۹۳ |
| ۳۳ | ۱ | . | . | ۱۱۹۱ | ۲۶ | ۴۲۰۳ | ۹۸ | ۱۳۹۴ |
| ۳۳ | ۱ | . | . | ۱۱۹۱ | ۲۶ | ۴۳۱۹ | ۱۰۲ | ۱۳۹۵ |
| ۶۶ | ۲ | . | . | ۹۵۳ | ۲۷ | ۴۳۲۹ | ۱۱۳ | ۱۳۹۶ |
| ۵۹ | ۲ | * | * | ۱۹۶ | ۲۷ | ۴۳۷۲ | ۱۲۷ | ۱۳۹۷ |
| . | . | . | . | ۴۲ | ۱ | ۵۸ | ۲ | آران و بیدگل |
| . | . | . | . | . | . | ۱۵ | ۱ | اردستان |
| ۵۹ | ۲ | . | . | ۳۶۲ | ۷ | ۱۸۲۰ | ۴۳ | اصفهان |
| . | . | . | . | ۲۳ | ۱ | ۱۴۳ | ۴ | برخوار |
| . | . | . | . | . | . | . | . | بویین و میاندشت |
| . | . | . | . | ۱۲ | ۱ | ۳۹ | ۲ | تیران و کرون |
| . | . | . | . | ۸ | ۱ | ۳۷ | ۲ | چادگان |
| . | . | . | . | ۷۳ | ۲ | ۲۳۵ | ۷ | خمینی شهر |
| . | . | . | . | . | . | . | . | خوانسار |
| . | . | . | . | . | . | ۲۰ | ۱ | خور و بیابانک |
| . | . | . | . | . | . | ۱۱۳ | ۳ | دهاقان |
| . | . | . | . | ۵ | ۱ | ۴۶ | ۲ | سمیرم |
| . | . | . | . | ۳۹ | ۱ | ۱۸۳ | ۷ | شاهین شهر و میمه |
| . | . | . | . | ۲۶ | ۱ | ۲۰۰ | ۷ | شهرضا |
| . | . | . | . | . | . | ۱۲ | ۱ | فریدن |
| . | . | . | . | ۷ | ۱ | ۷ | ۱ | فریدونشهر |
| . | . | . | . | ۳۶ | ۱ | ۳۱۹ | ۸ | فلاورجان |
| . | . | . | . | ۷۹ | ۲ | ۳۲۸ | ۷ | کاشان |
| . | . | . | . | ۲۰ | ۱ | ۱۱۲ | ۴ | گلپایگان |
| . | . | . | . | ۵۲ | ۲ | ۱۵۳ | ۷ | لنجان |
| . | . | . | . | ۳۲ | ۱ | ۱۷۷ | ۶ | مبارکه |
| . | . | . | . | ۷ | ۱ | ۱۶ | ۲ | نابین |
| . | . | . | . | ۷۳ | ۲ | ۳۳۹ | ۱۰ | نجف‌آباد |
| . | . | . | . | . | . | . | . | نطنز |



۱۶-۲- تعداد مراکز روزانه، حرفه‌آموزی و کارگاه‌های تولیدی حمایتی (دولتی و غیر دولتی) تحت پوشش معاونت توانبخشی اداره کل بهزیستی و افراد خدمت‌گیرنده (دنباله)

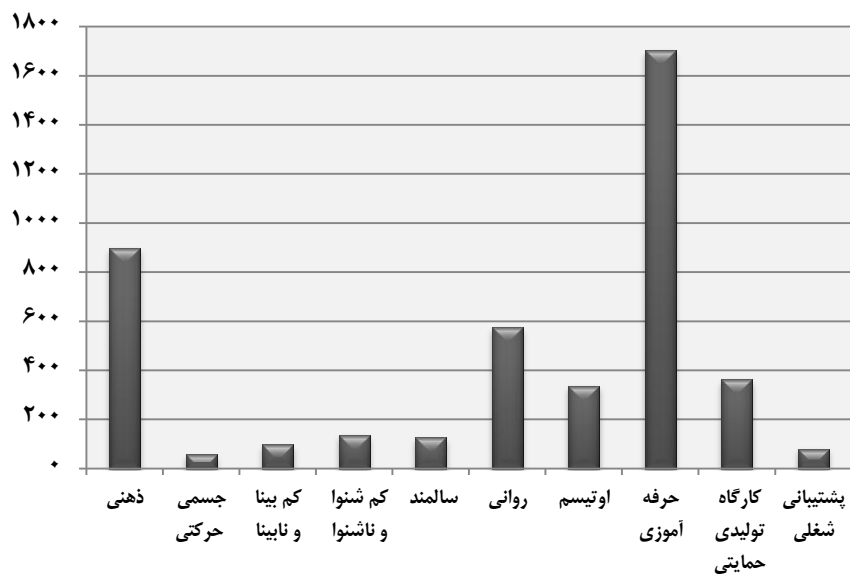
| سال و شهرستان | ضایعه نخاعی | | کم بینا و نابینا | | کم شنوا و ناشنوا | | سال‌مند |
|------------------|-------------|-------------|------------------|-------------|------------------|-------------|----------|
| | تعداد مراکز | تعداد افراد | تعداد مراکز | تعداد افراد | تعداد مراکز | تعداد افراد | |
| ۱۳۸۰ | . | . | ۱ | ۵۰ | ۱ | ۲۸ | ۴ |
| ۱۳۸۵ | . | . | ۳ | ۱۳۵ | ۲ | ۶۸ | ۶ |
| ۱۳۹۰ | . | . | ۳ | ۱۴۱ | ۲ | ۶۸ | ۶ |
| ۱۳۹۳ | . | . | ۳ | ۱۱۴ | ۲ | ۶۶ | ۵ |
| ۱۳۹۴ | . | . | ۳ | ۱۴۴ | ۲ | ۶۶ | ۴ |
| ۱۳۹۵ | . | . | ۳ | ۱۴۴ | ۲ | ۶۶ | ۴ |
| ۱۳۹۶ | . | . | ۳ | ۹۶ | ۴ | ۱۵۱ | ۵ |
| ۱۳۹۷ | * | * | ۳ | ۹۷ | ۳ | ۱۳۷ | ۵ |
| آران و بیدگل | . | . | . | . | . | . | . |
| اردستان | . | . | . | . | . | . | . |
| اصفهان | . | . | ۱ | ۶۲ | ۱ | ۴۵ | ۳ |
| برخوار | . | . | . | . | . | . | . |
| بویین و میاندشت | . | . | . | . | . | . | . |
| تیران و کرون | . | . | . | . | . | . | . |
| چادگان | . | . | . | . | . | . | . |
| خمینی شهر | . | . | . | . | . | . | . |
| خوانسار | . | . | . | . | . | . | . |
| خور و بیابانک | . | . | . | . | . | . | . |
| دهاقان | . | . | . | . | . | . | . |
| سمیرم | . | . | . | . | . | . | . |
| شاهین شهر و میمه | . | . | . | . | . | . | ۱ |
| شهرضا | . | . | . | . | . | . | ۴۰ |
| فریدن | . | . | . | . | . | . | . |
| فریدونشهر | . | . | . | . | . | . | . |
| فلاورجان | . | . | ۱ | ۱۸ | ۱ | ۶۲ | . |
| کاشان | . | . | . | . | . | . | . |
| گلپایگان | . | . | . | . | . | . | . |
| لنجان | . | . | . | . | . | . | . |
| مبارکه | . | . | . | . | . | . | . |
| نابین | . | . | . | . | . | . | . |
| نجف‌آباد | . | . | ۱ | ۱۷ | ۱ | ۳۰ | . |
| نطنز | . | . | . | . | . | . | . |

۱۶-۲- تعداد مراکز روزانه، حرفه‌آموزی و کارگاه‌های تولیدی حمایتی (دولتی و غیر دولتی) تحت پوشش معاونت توانبخشی اداره کل بهزیستی و افراد خدمت‌گیرنده (دنباله)

| شهرستان | روانی | | اوتیسم | | حرفه آموزی | | کارگاه تولیدی حمایتی | | پشتیبانی شغلی (SE) | | سال و شهرستان |
|---------|-------------|-------------|-------------|-------------|-------------|-------------|----------------------|-------------|--------------------|-------------|------------------|
| | تعداد افراد | تعداد مراکز | تعداد افراد | تعداد مراکز | تعداد افراد | تعداد مراکز | تعداد افراد | تعداد مراکز | تعداد افراد | تعداد مراکز | |
| | ۲۸۰ | ۸ | ۰ | ۰ | ۱۱۵۰ | ۲۵ | ۱۶۰ | ۴ | ۰ | ۰ | ۱۳۸۰ |
| | ۴۱۷ | ۹ | ۱۰۰ | ۲ | ۱۴۰۰ | ۲۹ | ۲۰۰ | ۵ | ۰ | ۰ | ۱۳۸۵ |
| | ۵۱۷ | ۱۱ | ۱۳۲ | ۳ | ۱۴۰۰ | ۲۹ | ۲۴۰ | ۶ | ۰ | ۰ | ۱۳۹۰ |
| | ۵۱۹ | ۱۴ | ۱۶۱ | ۳ | ۱۴۱۰ | ۲۹ | ۲۳۵ | ۶ | ۰ | ۰ | ۱۳۹۳ |
| | ۵۸۷ | ۱۷ | ۲۶۰ | ۵ | ۱۴۴۷ | ۳۲ | ۳۶۹ | ۸ | ۰ | ۰ | ۱۳۹۴ |
| | ۵۸۷ | ۱۷ | ۳۳۰ | ۸ | ۱۴۹۳ | ۳۳ | ۳۶۹ | ۸ | ۰ | ۰ | ۱۳۹۵ |
| | ۵۱۳ | ۱۷ | ۴۳۰ | ۱۰ | ۱۶۳۷ | ۳۷ | ۳۶۴ | ۸ | ۰ | ۰ | ۱۳۹۶ |
| | ۵۷۴ | ۱۷ | ۳۳۷ | ۱۱ | ۱۷۰۳ | ۴۷ | ۳۶۲ | ۱۰ | ۱۰ | ۲ | ۱۳۹۷ |
| | ۰ | ۰ | ۰ | ۰ | ۱۶ | ۱ | ۰ | ۰ | ۰ | ۰ | آران و بیدگل |
| | ۰ | ۰ | ۰ | ۰ | ۱۵ | ۱ | ۰ | ۰ | ۰ | ۰ | اردستان |
| | ۲۶۷ | ۶ | ۱۷۷ | ۳ | ۴۸۶ | ۱۱ | ۲۴۲ | ۸ | ۴۰ | ۱ | اصفهان |
| | ۴۵ | ۱ | ۰ | ۰ | ۷۵ | ۲ | ۰ | ۰ | ۰ | ۰ | برخوار |
| | ۰ | ۰ | ۰ | ۰ | ۰ | ۰ | ۰ | ۰ | ۰ | ۰ | بویین و میاندشت |
| | ۰ | ۰ | ۰ | ۰ | ۲۷ | ۱ | ۰ | ۰ | ۰ | ۰ | تیران و کرون |
| | ۰ | ۰ | ۰ | ۰ | ۲۹ | ۱ | ۰ | ۰ | ۰ | ۰ | چادگان |
| | ۲۷ | ۱ | ۴۳ | ۱ | ۹۲ | ۳ | ۰ | ۰ | ۰ | ۰ | خمینی شهر |
| | ۰ | ۰ | ۰ | ۰ | ۰ | ۰ | ۰ | ۰ | ۰ | ۰ | خوانسار |
| | ۰ | ۰ | ۰ | ۰ | ۲۰ | ۱ | ۰ | ۰ | ۰ | ۰ | خور و بیابانک |
| | ۵۰ | ۱ | ۰ | ۰ | ۶۳ | ۲ | ۰ | ۰ | ۰ | ۰ | دهاقان |
| | ۰ | ۰ | ۰ | ۰ | ۴۱ | ۱ | ۰ | ۰ | ۰ | ۰ | سمیرم |
| | ۱۰ | ۱ | ۱۵ | ۱ | ۱۱۲ | ۳ | ۰ | ۰ | ۰ | ۰ | شاهین شهر و میمه |
| | ۱۰ | ۱ | ۲۶ | ۱ | ۶۳ | ۲ | ۳۵ | ۱ | ۰ | ۰ | شهرضا |
| | ۰ | ۰ | ۰ | ۰ | ۱۲ | ۱ | ۰ | ۰ | ۰ | ۰ | فریدن |
| | ۰ | ۰ | ۰ | ۰ | ۰ | ۰ | ۰ | ۰ | ۰ | ۰ | فریدونشهر |
| | ۵۰ | ۱ | ۱۰ | ۱ | ۱۰۳ | ۲ | ۰ | ۰ | ۴۰ | ۱ | فلاورجان |
| | ۱۰ | ۱ | ۰ | ۰ | ۱۵۴ | ۳ | ۸۵ | ۱ | ۰ | ۰ | کاشان |
| | ۰ | ۰ | ۱۰ | ۱ | ۸۲ | ۲ | ۰ | ۰ | ۰ | ۰ | گلیپایگان |
| | ۸ | ۱ | ۳ | ۱ | ۹۰ | ۳ | ۰ | ۰ | ۰ | ۰ | لنجان |
| | ۵۰ | ۱ | ۱۳ | ۱ | ۸۲ | ۳ | ۰ | ۰ | ۰ | ۰ | مبارکه |
| | ۰ | ۰ | ۰ | ۰ | ۹ | ۱ | ۰ | ۰ | ۰ | ۰ | نایین |
| | ۴۷ | ۲ | ۴۰ | ۱ | ۱۳۲ | ۳ | ۰ | ۰ | ۰ | ۰ | نجف آباد |
| | ۰ | ۰ | ۰ | ۰ | ۰ | ۰ | ۰ | ۰ | ۰ | ۰ | نطنز |

- در بعضی شهرستان‌ها مرکز وجود ندارد و مددجویان از خدمات مراکز در شهرستان‌های دیگر استفاده نموده‌اند. مأخذ- اداره کل بهزیستی استان اصفهان.

۱۶-۲- تعداد افراد خدمت گیرنده از خدمات توانبخشی اداره کل بهزیستی ۱۳۹۷



منبع: جدول ۱۶-۲

۱۶-۳- تعداد مراکز شبانه‌روزی و خدمت در منزل (دولتی و غیردولتی) تحت پوشش معاونت توانبخشی اداره کل بهزیستی و افراد خدمت گیرنده

| سال و شهرستان | | جمع کل | | | | | | بیماران روانی مزمن | | جسمی حرکتی | |
|------------------------|-------------|-------------|-------------|--------------|-------------|-------------|-------------|--------------------|-------------|-------------|-------------|
| | | شبانه‌روزی | | خدمت در منزل | | شبانه‌روزی | | خدمت در منزل | | شبانه‌روزی | |
| تعداد مراکز | تعداد افراد | تعداد مراکز | تعداد افراد | تعداد مراکز | تعداد افراد | تعداد مراکز | تعداد افراد | تعداد مراکز | تعداد افراد | تعداد مراکز | تعداد افراد |
| ۱۳۸۰ | ۳۲ | ۲۲۲۰ | ۲۴ | ۱۱۹۰ | ۶ | ۳۰۰ | ۱۲ | ۵۹۰ | ۰ | ۰ | ۰ |
| ۱۳۸۵ | ۴۲ | ۲۶۴۰ | ۳۰ | ۱۵۳۰ | ۸ | ۴۵۰ | ۱۵ | ۷۸۰ | ۲ | ۴۰ | ۰ |
| ۱۳۹۰ | ۴۹ | ۲۹۷۴ | ۴۴ | ۲۰۹۰ | ۱۰ | ۵۲۰ | ۱۸ | ۹۷۰ | ۲ | ۵۰ | ۰ |
| ۱۳۹۳ | ۵۴ | ۳۱۹۲ | ۴۶ | ۲۱۴۳ | ۱۱ | ۵۹۹ | ۲۰ | ۱۰۷۰ | ۲ | ۷۵ | ۰ |
| ۱۳۹۴ | ۵۶ | ۳۶۸۷ | ۴۴ | ۱۹۸۳ | ۱۳ | ۷۳۳ | ۱۹ | ۹۶۰ | ۲ | ۵۵ | ۰ |
| ۱۳۹۵ | ۶۳ | ۴۰۱۳ | ۴۴ | ۱۹۸۳ | ۱۳ | ۷۵۳ | ۱۹ | ۹۶۰ | ۲ | ۵۵ | ۰ |
| ۱۳۹۶ | ۶۴ | ۳۶۵۶ | ۴۶ | ۲۱۴۷ | ۱۳ | ۶۹۰ | ۲۰ | ۱۰۷۰ | ۲ | ۶۹ | ۰ |
| ۱۳۹۷ | ۶۴ | ۳۷۳۷ | ۴۴ | ۲۱۱۴ | ۱۲ | ۶۵۱ | ۱۹ | ۱۰۷۷ | ۲ | ۱۳ | ۰ |
| آران و بیدگل | ۲ | ۴۰ | ۰ | ۰ | ۱ | ۲۰ | ۰ | ۰ | ۰ | ۰ | ۰ |
| اردستان | ۲ | ۳۵ | ۰ | ۰ | ۰ | ۰ | ۰ | ۰ | ۰ | ۰ | ۰ |
| اصفهان | ۲۰ | ۱۲۰۰ | ۱۵ | ۸۴۳ | ۴ | ۲۴۴ | ۷ | ۴۴۳ | ۰ | ۰ | ۰ |
| برخوار | ۰ | ۰ | ۲ | ۹۹ | ۰ | ۰ | ۱ | ۴۹ | ۰ | ۰ | ۰ |
| بویین و میاندشت | ۰ | ۰ | ۰ | ۰ | ۰ | ۰ | ۰ | ۰ | ۰ | ۰ | ۰ |
| تبران و کرون | ۱ | ۴۲ | ۱ | ۲۰ | ۱ | ۴۲ | ۰ | ۰ | ۰ | ۰ | ۰ |
| چادگان | ۰ | ۰ | ۰ | ۰ | ۰ | ۰ | ۰ | ۰ | ۰ | ۰ | ۰ |
| خمینی شهر | ۳ | ۲۶۵ | ۲ | ۱۵۵ | ۰ | ۰ | ۱ | ۱۰۵ | ۰ | ۰ | ۰ |
| خوانسار | ۲ | ۱۱۸ | ۰ | ۰ | ۰ | ۰ | ۰ | ۰ | ۰ | ۰ | ۰ |
| خور و بیابانک | ۱ | ۲۰ | ۱ | ۵۰ | ۰ | ۰ | ۰ | ۰ | ۰ | ۰ | ۰ |
| دهاقان | ۰ | ۰ | ۱ | ۵۰ | ۰ | ۰ | ۱ | ۵۰ | ۰ | ۰ | ۰ |
| سمیرم | ۰ | ۰ | ۱ | ۲۰ | ۰ | ۰ | ۰ | ۰ | ۰ | ۰ | ۰ |
| شاهین شهر و میمه | ۳ | ۱۰۰ | ۲ | ۹۰ | ۱ | ۴۰ | ۱ | ۴۰ | ۰ | ۰ | ۰ |
| شهرضا | ۵ | ۲۷۴ | ۳ | ۱۲۲ | ۱ | ۶۴ | ۱ | ۵۲ | ۰ | ۰ | ۰ |
| فریدن | ۱ | ۶۴ | ۰ | ۰ | ۰ | ۰ | ۰ | ۰ | ۰ | ۰ | ۰ |
| فریدونشهر | ۰ | ۰ | ۰ | ۰ | ۰ | ۰ | ۰ | ۰ | ۰ | ۰ | ۰ |
| فلاورجان | ۲ | ۱۲۰ | ۳ | ۱۴۰ | ۱ | ۸۰ | ۲ | ۹۰ | ۰ | ۰ | ۰ |
| کاشان | ۵ | ۳۹۵ | ۱ | ۶۰ | ۱ | ۳۰ | ۱ | ۶۰ | ۰ | ۰ | ۰ |
| گلپایگان | ۲ | ۸۰ | ۱ | ۲۵ | ۰ | ۰ | ۰ | ۰ | ۰ | ۰ | ۰ |
| لنجان | ۴ | ۳۲۲ | ۳ | ۱۱۰ | ۱ | ۵۵ | ۱ | ۴۰ | ۱ | ۴۵ | ۰ |
| مبارکه | ۱ | ۸۰ | ۳ | ۱۱۲ | ۰ | ۰ | ۱ | ۵۰ | ۰ | ۰ | ۰ |
| نایین | ۲ | ۸۸ | ۱ | ۵۰ | ۰ | ۰ | ۰ | ۰ | ۰ | ۰ | ۰ |
| نجف‌آباد | ۷ | ۴۸۴ | ۴ | ۱۶۸ | ۱ | ۷۶ | ۲ | ۹۸ | ۱ | ۳۸ | ۰ |
| نطنز | ۱ | ۱۰ | ۰ | ۰ | ۰ | ۰ | ۰ | ۰ | ۰ | ۰ | ۰ |



۳-۱۶- تعداد مراکز شبانه‌روزی و خدمت در منزل (دولتی و غیردولتی) تحت پوشش معاونت توانبخشی اداره کل بهزیستی و افراد خدمت‌گیرنده (دنباله)

| سال و شهرستان | جسمی حرکتی | | سالمندان | | | | ذهنی | |
|------------------------|--------------|-------------|--------------|-------------|-------------|-------------|--------------|-------------|
| | خدمت در منزل | | خدمت در منزل | | شبهانه روزی | | خدمت در منزل | |
| | تعداد مراکز | تعداد افراد | تعداد مراکز | تعداد افراد | تعداد مراکز | تعداد افراد | تعداد مراکز | تعداد افراد |
| ۱۳۸۰ | . | . | . | . | . | . | . | . |
| ۱۳۸۵ | . | . | . | . | . | . | . | . |
| ۱۳۹۰ | . | . | . | . | . | . | . | . |
| ۱۳۹۳ | . | . | . | . | . | . | . | . |
| ۱۳۹۴ | . | . | . | . | . | . | . | . |
| ۱۳۹۵ | . | . | . | . | . | . | . | . |
| ۱۳۹۶ | . | . | . | . | . | . | . | . |
| ۱۳۹۷ | * | * | * | * | * | * | * | * |
| آران و بیدگل | . | . | . | . | . | . | . | . |
| اردستان | . | . | . | . | . | . | . | . |
| اصفهان | . | . | . | . | . | . | . | . |
| برخوار | . | . | . | . | . | . | . | . |
| بوین‌میاندشت | . | . | . | . | . | . | . | . |
| تیران و کرون | . | . | . | . | . | . | . | . |
| چادگان | . | . | . | . | . | . | . | . |
| خمینی‌شهر | . | . | . | . | . | . | . | . |
| خوانسار | . | . | . | . | . | . | . | . |
| خور و بیابانک | . | . | . | . | . | . | . | . |
| دهاقان | . | . | . | . | . | . | . | . |
| سمیرم | . | . | . | . | . | . | . | . |
| شاهین‌شهر و میمه | . | . | . | . | . | . | . | . |
| شهرضا | . | . | . | . | . | . | . | . |
| فریدن | . | . | . | . | . | . | . | . |
| فریدون‌شهر | . | . | . | . | . | . | . | . |
| فلاورجان | . | . | . | . | . | . | . | . |
| کاشان | . | . | . | . | . | . | . | . |
| گلیانگان | . | . | . | . | . | . | . | . |
| لنجان | . | . | . | . | . | . | . | . |
| مبارکه | . | . | . | . | . | . | . | . |
| نایین | . | . | . | . | . | . | . | . |
| نجف‌آباد | . | . | . | . | . | . | . | . |
| نطنز | . | . | . | . | . | . | . | . |

مأخذ- اداره کل بهزیستی استان اصفهان.

۱۶-۴- تعداد مراکز دولتی و غیردولتی تحت پوشش معاونت پیشگیری اداره کل بهزیستی و افراد خدمت گیرنده

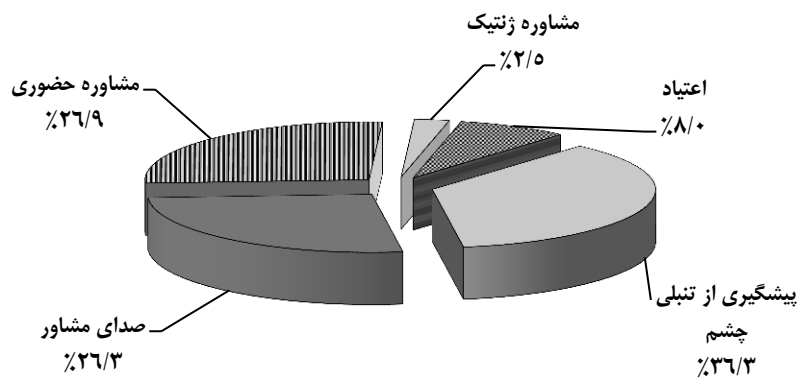
| مشاوره ژنتیک | | مشاوره حضوری | | صدای مشاور | | سال و شهرستان |
|--------------|-------------|---------------|-------------|-----------------------|-------------|------------------------|
| تعداد افراد | تعداد مراکز | تعداد افراد | تعداد مراکز | تعداد افراد | تعداد مراکز | |
| ۲۸۸۶ | ۳ | ۴۷۱۴ | ۴ | ۳۴۱۶ | ۱ | ۱۳۸۰ |
| ۳۹۱۴ | ۷ | ۵۴۷۲ | ۲۵ | ۲۰۸۲۸ | ۱ | ۱۳۸۵ |
| ۱۰۲۴۸ | ۱۲ | ۸۲۰۴۸ | ۵۸ | ۵۵۶۶۱ | ۱ | ۱۳۹۰ |
| ۱۰۲۳۴ | ۲۹ | ۹۳۰۷۸ | ۱۱۱ | ۵۲۸۲۰ | ۱ | ۱۳۹۳ |
| ۱۰۶۲۸ | ۳۱ | ۹۳۷۲۳ | ۱۴۵ | ۹۲۱۰۶ | ۱ | ۱۳۹۴ |
| ۱۳۴۴۲ | ۳۲ | ۱۱۶۹۷۹ | ۱۶۹ | ۱۲۹۶۶۶ | ۱ | ۱۳۹۵ |
| ۱۴۵۷۴ | ۳۱ | ۱۲۹۰۱۰ | ۱۹۴ | ۱۲۸۳۴۰ ^(۱) | ۱ | ۱۳۹۶ |
| ۱۳۸۶۳ | ۳۱ | ۱۴۷۴۶۰ | ۲۴۱ | ۱۴۴۳۰۶ | ۱ | ۱۳۹۷ |
| . | ۱ | ۸۹۵ | ۴ | . | . | آران و بیدگل |
| . | . | ۲۴۷ | ۱ | . | . | اردستان |
| ۶۹۴۵ | ۱۴ | ۱۲۰۶۹۹ | ۱۲۳ | ۱۴۴۳۰۶ | ۱ | اصفهان |
| ۱۷۴ | ۱ | ۱۰۴۵ | ۴ | . | . | برخوار |
| . | . | ۲۱۲ | ۱ | . | . | بوبین و میاندشت |
| ۱۹۲ | ۱ | ۲۶۵ | ۱ | . | . | تیران و کرون |
| . | . | ۴۳۴ | ۲ | . | . | چادگان |
| ۹۷۶ | ۲ | ۲۷۸۰ | ۱۵ | . | . | خمینی شهر |
| . | . | ۴۶۵ | ۲ | . | . | خوانسار |
| ۱۵۸ | ۱ | ۱۰۵ | ۱ | . | . | خور و بیابانک |
| . | . | ۲۷۴ | ۱ | . | . | دهقان |
| . | . | ۴۸۸ | ۲ | . | . | سمیرم |
| ۱۷۲ | ۱ | ۲۶۵۵ | ۱۰ | . | . | شاهین شهر و میمه |
| ۹۰۸ | ۲ | ۱۷۵۰ | ۸ | . | . | شهرضا |
| . | . | ۴۹۶ | ۲ | . | . | فریدن |
| ۲۹۰ | ۱ | ۵۳۰ | ۲ | . | . | فریدونشهر |
| . | . | ۹۸۵ | ۴ | . | . | فلاورجان |
| ۱۰۷۰ | ۲ | ۳۰۴۵ | ۱۵ | . | . | کاشان |
| . | . | ۱۱۳۰ | ۴ | . | . | گلپایگان |
| ۱۴۶۲ | ۲ | ۲۴۸۵ | ۱۱ | . | . | لنجان |
| ۱۹۸ | ۱ | ۱۹۴۴ | ۷ | . | . | مبارکه |
| . | . | ۲۳۸ | ۱ | . | . | نایین |
| ۱۳۱۸ | ۲ | ۳۴۵۰ | ۱۶ | . | . | نجف آباد |
| . | . | ۸۴۳ | ۴ | . | . | نطنز |

۱۶-۴- تعداد مراکز دولتی و غیردولتی تحت پوشش معاونت پیشگیری اداره کل بهزیستی و افراد خدمت گیرنده (دنباله)

| پیشگیری از تنبلی چشم | اعتیاد | | سال و شهرستان |
|----------------------|--------------|-------------|------------------|
| | تعداد افراد | تعداد مراکز | |
| ۵۵۰۰۰ | ۳۲۲۷ | ۴ | ۱۳۸۰ |
| ۹۳۵۰۰ | ۴۰۱۰ | ۳۲ | ۱۳۸۵ |
| ۱۵۶۴۲۹ | ۱۷۲۳۶ | ۵۹ | ۱۳۹۰ |
| ۱۸۰۵۴۲ | ۴۲۰۶۲ | ۱۱۳ | ۱۳۹۳ |
| ۱۶۲۲۰۸ | ۳۳۹۶۱ | ۱۳۲ | ۱۳۹۴ |
| ۱۹۸۱۷۹ | ۳۴۷۱۶ | ۱۳۱ | ۱۳۹۵ |
| ۱۷۱۰۵۵ | ۴۰۲۲۵ | ۱۱۱ | ۱۳۹۶ |
| ۱۹۹۱۳۹ | ۴۴۰۴۲ | ۱۳۹ | ۱۳۹۷ |
| ۴۰۸۰ | ۱۱۷۲ | ۳ | آران و بیدگل |
| ۱۸۰۱ | ۶۴۹ | ۲ | اردستان |
| ۶۰۵۹۵ | ۱۳۸۶۵ | ۵۷ | اصفهان |
| ۳۱۰۲ | ۱۳۲۷ | ۵ | برخوار |
| ۱۰۱۷ | ۱۶۲۵ | ۰ | بویین و میاندشت |
| ۲۸۵۹ | ۱۱۲۱ | ۴ | تیران و کرون |
| ۱۵۱۹ | ۵۷۱ | ۱ | چادگان |
| ۱۹۴۴۸ | ۱۱۶۰ | ۵ | خمینی شهر |
| ۱۱۷۰ | ۳۶۰ | ۱ | خوانسار |
| ۹۵۸ | ۲۴۱ | ۱ | خور و بیابانک |
| ۱۷۵۷۰ | ۷۶۴ | ۲ | دهاقان |
| ۴۰۵۵ | ۴۳۳ | ۱ | سمیرم |
| ۷۵۱۷ | ۲۴۳۰ | ۶ | شاهین شهر و میمه |
| ۵۳۳۸ | ۱۶۹۳ | ۶ | شهرضا |
| ۱۹۴۱ | ۷۷۶ | ۲ | فریدن |
| ۲۰۴۹ | ۳۲۱ | ۱ | فریدونشهر |
| ۷۶۵۲ | ۲۹۴۳ | ۹ | فلاورجان |
| ۱۵۶۸۹ | ۳۳۶۱ | ۸ | کاشان |
| ۴۳۳۵ | ۶۶۴ | ۲ | گلپایگان |
| ۱۱۲۵۸ | ۲۶۲۸ | ۷ | لنجان |
| ۸۷۳۹ | ۱۷۴۲ | ۵ | مبارکه |
| ۲۳۱۹ | ۸۰۴ | ۲ | نابین |
| ۱۲۷۷۰ | ۲۹۵۴ | ۸ | نجف آباد |
| ۱۳۴۸ | ۴۳۸ | ۱ | نطنز |

(۱) امار توسط سازمان ذی ربط اصلاح شده است.
 مأخذ- اداره کل بهزیستی استان اصفهان.

۱۶-۳- توزیع افراد خدمت گیرنده از خدمات ارائه شده توسط معاونت پیشگیری اداره کل بهزیستی: ۱۳۹۷



مینا: جدول ۱۶-۴

۱۶-۵ - تعداد خانوارهای مستمری‌بگیر اداره کل بهزیستی

| معاونت توانبخشی | | | معاونت اجتماعی | سال و شهرستان |
|-----------------|---------------------|--------------|----------------|------------------------|
| روانی مزمن | روانی ترخیص از مرکز | توانبخشی | | |
| ۰ | ۰ | ۸۰۰۰ | ۷۲۱۹ | ۱۳۸۰ |
| ۰ | ۰ | ۱۱۰۰۰ | ۷۶۸۶ | ۱۳۸۵ |
| ۶۳۱ | ۶۳۰ | ۱۳۴۸۱ | ۹۸۵۱ | ۱۳۹۰ |
| ۷۴۱ | ۵۰۴ | ۱۸۷۱۵ | ۹۶۶۸ | ۱۳۹۳ |
| ۷۵۲ | ۴۸۴ | ۱۸۹۰۶ | ۹۵۶۰ | ۱۳۹۴ |
| ۷۴۸ | ۴۶۹ | ۱۹۱۴۵ | ۹۴۰۹ | ۱۳۹۵ |
| ۷۲۸ | ۴۵۷ | ۱۹۳۷۵ | ۹۲۹۲ | ۱۳۹۶ |
| ۷۰۹ | ۴۵۰ | ۳۰۹۵۵ | ۱۰۷۵۴ | ۱۳۹۷ |
| ۱۷ | ۲۱ | ۹۵۸ | ۲۵۷ | آران و بیدگل |
| ۹ | ۲ | ۴۱۱ | ۳۲۹ | اردستان |
| ۱۶۱ | ۱۷۶ | ۱۲۱۹۳ | ۲۵۴۶ | اصفهان |
| ۴۷ | ۵۲ | ۷۴۳ | ۴۲۰ | برخوار |
| ۰ | ۲ | ۲۶۹ | ۱۵۰ | بویین و میاندشت |
| ۱ | ۱ | ۸۶۴ | ۲۲۰ | تیران و کرون |
| ۷ | ۵ | ۳۲۴ | ۱۷۱ | چادگان |
| ۲۹ | ۳۸ | ۱۵۲۱ | ۷۷۰ | خمینی شهر |
| ۰ | ۰ | ۳۱۸ | ۲۲۷ | خوانسار |
| ۰ | ۰ | ۲۱۳ | ۲۰۸ | خور و بیابانک |
| ۱۴ | ۸ | ۵۱۸ | ۲۴۳ | دهاقان |
| ۱۰ | ۳ | ۶۸۱ | ۳۱۶ | سمیرم |
| ۳۵ | ۱ | ۷۷۱ | ۵۰۲ | شاهین شهر و میمه |
| ۴ | ۲۴ | ۱۵۴۶ | ۴۸۱ | شهرضا |
| ۵ | ۷ | ۵۶۸ | ۱۸۶ | فریدن |
| ۴۷ | ۵ | ۴۴۱ | ۲۲۵ | فریدونشهر |
| ۲۲ | ۴۰ | ۲۳۳۷ | ۵۲۴ | فلاورجان |
| ۱۴ | ۷ | ۱۳۳۴ | ۷۱۳ | کاشان |
| ۷۳ | ۱۳ | ۵۶۰ | ۴۰۰ | گلپایگان |
| ۱۲۴ | ۱۲ | ۱۴۲۸ | ۴۴۷ | لنجان |
| ۵ | ۱۶ | ۱۳۴۲ | ۴۸۷ | مبارکه |
| ۲ | ۱ | ۳۲۰ | ۱۹۲ | نایین |
| ۵۴ | ۱۶ | ۱۰۸۱ | ۴۵۲ | نجف‌آباد |
| ۲۹ | ۰ | ۲۱۴ | ۲۸۸ | نطنز |

مأخذ- اداره کل بهزیستی استان اصفهان.

۱۶-۶- واحدهای خدمت رسانی، مددجویان مورد حمایت کمیته امداد امام خمینی و مبالغ پرداختی (میلیون ریال)

| مددجویان موردی | افراد مورد حمایت | خانوار با سرپرست زن مورد حمایت | خانوار مورد حمایت | واحدهای امداد | سال و شهرستان |
|----------------|------------------|--------------------------------|-------------------|---------------|------------------------|
| ۱۷۹۲۳۴ | ۱۹۹۷۵۲ | ۴۲۱۱۴ | ۷۹۶۱۳ | ۷۲ | ۱۳۸۰ |
| ۱۷۹۱۷۳ | ۱۸۴۶۰۵ | ۴۵۴۰۳ | ۸۵۲۴۴ | ۳۴ | ۱۳۸۵ |
| ۸۹۰۰۶ | ۱۶۶۷۱۷ | ۵۱۶۹۵ | ۸۷۸۹۴ | ۲۴ | ۱۳۹۰ |
| ۱۶۲۲۷ | ۱۸۳۱۲۵ | ۵۷۷۱۰ | ۹۷۴۱۲ | ۲۴ | ۱۳۹۳ |
| (۱)... | ۱۷۹۸۲۳ | ۵۸۸۲۵ | ۹۸۶۲۰ | ۲۴ | ۱۳۹۴ |
| (۱)... | ۱۵۲۵۴۷ | ۵۴۱۹۵ | ۸۸۰۱۰ | ۳۵ | ۱۳۹۵ |
| ۹۳۳۶ | ۱۴۳۹۸۰ | ۵۲۵۰۹ | ۸۴۶۹۴ | ۳۷ | ۱۳۹۶ |
| ۳۹۹۲۰ | ۱۸۹۶۵۲ | ۵۹۹۵۷ | ۱۰۵۳۶۲ | ۳۹ | ۱۳۹۷ |
| ۱۱۶۸ | ۴۲۹۵ | ۱۳۶۲ | ۲۳۸۶ | ۱ | آران و بیدگل |
| ۱۵۵۹ | ۳۶۳۶ | ۱۰۹۴ | ۲۰۲۰ | ۱ | اردستان |
| ۱۰۰۱۱ | ۵۱۴۰۴ | ۱۸۵۱۵ | ۲۸۵۵۸ | ۱۲ | اصفهان |
| ۷۰۹ | ۴۶۲۴ | ۱۵۶۴ | ۲۵۶۹ | ۱ | بر خوار |
| ۴۵۴ | ۴۸۳۸ | ۱۱۳۱ | ۲۶۸۸ | ۱ | بوئین و میاندشت |
| ۵۱۸ | ۶۵۷۵ | ۱۶۸۱ | ۳۶۵۳ | ۱ | تیران و کرون |
| ۶۳۷ | ۵۲۳۱ | ۱۲۸۲ | ۲۹۰۶ | ۱ | چادگان |
| ۵۵۴۰ | ۸۶۱۳ | ۲۹۰۶ | ۴۷۸۵ | ۱ | خمینی شهر |
| ۸۳۸ | ۳۶۱۴ | ۸۹۶ | ۲۰۰۸ | ۱ | خوانسار |
| ۳۱۸ | ۱۲۲۶ | ۳۱۰ | ۶۸۱ | ۱ | خور و بیابانک |
| ۵۸۲ | ۲۸۹۳ | ۸۴۳ | ۱۶۰۷ | ۱ | دهاقان |
| ۲۰۸۴ | ۸۳۵۲ | ۲۰۷۶ | ۴۶۴۰ | ۲ | سمیرم |
| ۱۹۰۸ | ۵۴۱۱ | ۱۷۷۶ | ۳۰۰۶ | ۲ | شاهین شهر و میمه |
| ۹۸۵ | ۵۳۷۸ | ۱۸۸۴ | ۲۹۸۸ | ۱ | شهرضا |
| ۴۹۸ | ۷۳۵۳ | ۱۷۳۸ | ۴۰۸۵ | ۱ | فریدن |
| ۹۶۹ | ۶۴۳۷ | ۱۴۶۵ | ۳۵۷۶ | ۱ | فریدونشهر |
| ۲۳۳۶ | ۹۶۱۰ | ۳۴۵۰ | ۵۳۳۹ | ۱ | فلاورجان |
| ۱۵۰۲ | ۱۱۲۰۲ | ۳۴۵۴ | ۶۲۲۳ | ۲ | کاشان |
| ۱۰۳۹ | ۶۸۱۳ | ۱۹۶۸ | ۳۷۸۵ | ۱ | گلپایگان |
| ۲۲۷۷ | ۷۷۸۲ | ۳۰۲۱ | ۴۳۲۳ | ۲ | لنجان |
| ۶۴۳ | ۴۱۶۳ | ۱۵۰۳ | ۲۳۱۳ | ۱ | مبارکه |
| ۶۷۲ | ۳۱۱۸ | ۷۸۴ | ۱۷۳۲ | ۱ | نایین |
| ۲۱۲۹ | ۱۴۸۱۸ | ۴۶۳۷ | ۸۲۳۲ | ۱ | نجف آباد |
| ۵۴۴ | ۲۲۶۶ | ۶۱۷ | ۱۲۵۹ | ۱ | نطنز |



۶-۱۶- واحدهای خدمت رسانی، مددجویان مورد حمایت کمیته امداد امام خمینی و مبالغ پرداختی (دنباله)
(میلیون ریال)

| سال و شهرستان | سالمندان مورد حمایت | ایتام مورد حمایت | حامیان ایتام | کل مبالغ پرداختی به مددجویان |
|------------------------|---------------------|------------------|--------------|------------------------------|
| ۱۳۸۰ | ۸۶۱۲۱ | ۲۵۴۵۸ | ۶۴۳ | ۱۲۷۱۵۷ |
| ۱۳۸۵ | ۸۵۸۱۰ | ۱۳۴۷۲ | ۱۲۸۵۲ | ۴۷۲۰۶۷ |
| ۱۳۹۰ | ۸۲۹۹۵ | ۹۹۷۶ | ۳۳۳۳۷ | ۹۲۰۵۹۹ |
| ۱۳۹۳ | ۷۳۲۲۵ | ۸۲۳۳ | ۳۸۰۳۷ | ۱۳۵۶۲۸۸ |
| ۱۳۹۴ | ۵۶۹۸۴ | ۷۷۵۳ | ۴۲۶۲۰ | ۲۲۵۷۷۵۲ |
| ۱۳۹۵ | ۷۳۹۷۴ | ۷۱۰۶ | ۴۳۲۴۸ | ۲۸۰۴۲۶۴ |
| ۱۳۹۶ | ۴۱۵۰۲ | ۶۵۶۴ | ۴۰۲۲۴ | ۲۹۰۵۴۱۳ |
| ۱۳۹۷ | ۶۱۷۸۲ | ۶۲۱۶ | ۳۸۹۱۶ | ۳۹۸۳۹۳۴ |
| آران و بیدگل | ۱۴۳۹ | ۹۳ | ۵۵۲ | ۷۸۲۲۶ |
| اردستان | ۱۴۵۴ | ۷۶ | ۴۶۹ | ۷۱۵۸۲ |
| اصفهان | ۱۴۷۱۶ | ۲۳۱۹ | ۱۳۲۳۲ | ۱۳۶۳۳۲۳ |
| برخوار | ۱۵۱۰ | ۱۵۸ | ۶۳۱ | ۸۵۷۸۳ |
| بوئین و میاندشت | ۱۹۸۵ | ۷۴ | ۵۳۴ | ۹۱۱۵۳ |
| تیران و کرون | ۲۳۶۵ | ۱۲۱ | ۹۴۶ | ۱۱۳۷۴۶ |
| چادگان | ۲۱۳۵ | ۱۱۸ | ۱۱۲۱ | ۱۰۳۹۴۵ |
| خمینی شهر | ۲۴۱۸ | ۳۵۹ | ۲۱۷۲ | ۱۵۲۸۰۹ |
| خوانسار | ۱۳۶۰ | ۶۴ | ۲۹۶ | ۶۰۳۲۸ |
| خور و بیابانک | ۴۱۴ | ۱۹ | ۲۲۷ | ۲۵۴۳۷ |
| دهاقان | ۱۱۸۶ | ۷۷ | ۵۷۴ | ۵۱۴۰۳ |
| سمیرم | ۳۰۵۸ | ۲۷۲ | ۹۳۶ | ۱۸۲۳۸۰ |
| شاهین شهر و میمه | ۱۴۸۱ | ۱۸۹ | ۱۸۴۴ | ۱۰۴۳۹۵ |
| شهرضا | ۱۹۴۰ | ۲۰۷ | ۱۳۴۲ | ۹۶۷۱۶ |
| فریدن | ۲۸۱۵ | ۱۵۱ | ۸۱۵ | ۱۴۱۶۳۰ |
| فریدونشهر | ۲۵۱۲ | ۱۳۸ | ۵۹۴ | ۱۴۱۶۸۴ |
| فلاورجان | ۲۹۰۵ | ۳۵۲ | ۱۸۳۰ | ۱۶۵۴۰۳ |
| کاشان | ۴۴۵۹ | ۲۰۹ | ۲۱۴۴ | ۲۰۹۸۴۳ |
| گلپایگان | ۲۶۱۴ | ۱۱۶ | ۵۸۷ | ۱۲۲۷۰۶ |
| لنجان | ۱۸۷۷ | ۳۱۱ | ۲۲۵۹ | ۱۵۷۴۷۲ |
| مبارکه | ۱۱۸۹ | ۱۸۳ | ۳۲۱۳ | ۷۳۹۳۶ |
| نایین | ۹۷۳ | ۶۷ | ۵۴۱ | ۵۴۰۰۸ |
| نجف آباد | ۴۲۸۲ | ۴۷۵ | ۱۵۸۶ | ۲۹۱۸۲۷ |
| نطنز | ۶۹۵ | ۶۸ | ۴۷۱ | ۴۳۱۸۹ |

(۱) آمار مددجویان موردی در دسترس نمی باشد
مأخذ- کمیته امداد امام خمینی استان اصفهان.

۱۶-۷- خدمات ارائه شده به مددجویان توسط کمیته امداد امام خمینی و مبلغ پرداخت شده (میلیون ریال)

| سال و شهرستان | بیمه‌های اجتماعی | | | | | | |
|---------------------------|-------------------|-------|------|--------|------------------|------------------------|------------------------------------|
| | بیمه خدمات درمانی | | | | بیمه‌های اجتماعی | | |
| | مبلغ | تعداد | مبلغ | تعداد | مبلغ | مشمولان طرح‌های اشتغال | زنان سرپرست خانوار شهری زیر ۵۰ سال |
| ۱۳۸۰ | ... | ... | ... | ... | ... | ... | ... |
| ۱۳۸۵ | ... | ... | ... | ... | ... | ... | ... |
| ۱۳۹۰ | ۶۱۴۹ | ۱۹۷۹ | ۵۳۳۶ | ۴۹۲۲۵ | ۵۳۳۶ | ۱۹۷۹ | ۶۱۴۹ |
| ۱۳۹۳ | ۹۵۷۷ | ۸۱۲۹ | ۹۳۳۳ | ۱۴۷۹۱۹ | ۹۳۳۳ | ۸۱۲۹ | ۹۵۷۷ |
| ۱۳۹۴ | ۹۳۱۹ | ۶۹۸۷ | ۶۶۲۰ | ۱۵۶۴۵۴ | ۶۶۲۰ | ۶۹۸۷ | ۹۳۱۹ |
| ۱۳۹۵ | ۹۵۴۵ | ۱۱۴۲۵ | ۶۴۶۹ | ۲۴۲۱۰۱ | ۶۴۶۹ | ۱۱۴۲۵ | ۹۵۴۵ |
| ۱۳۹۶ | ۷۳۰۱ | ۴۵۱۰ | ۳۸۰۳ | ۱۴۳۸۲۵ | ۳۸۰۳ | ۴۵۱۰ | ۷۳۰۱ |
| ۱۳۹۷ | ۶۹۱۷ | ۲۳۰۰ | ۲۱۷۴ | ۱۴۱۳۵۲ | ۲۱۷۴ | ۲۳۰۰ | ۶۹۱۷ |
| آران و بیدگل | ۲۴۴ | ۵۲ | ۴۵ | ۵۰۲۷ | ۴۵ | ۵۲ | ۲۴۴ |
| اردستان | ۳۴ | ۳۰ | ۴۸ | ۲۴۰۵ | ۴۸ | ۳۰ | ۳۴ |
| اصفهان | ۲۸۰۰ | ۱۷۰ | ۶۸۵ | ۴۸۵۹۳ | ۶۸۵ | ۱۷۰ | ۲۸۰۰ |
| بر خوار | ۲۹۴ | ۱۰ | ۱۳ | ۴۲۹۸ | ۱۳ | ۱۰ | ۲۹۴ |
| بوین و میاندشت .. | ۴۰ | ۱۷۰ | ۴۳ | ۱۱۵ | ۴۳ | ۱۷۰ | ۴۰ |
| تیران و کرون | ۶۳ | ۹۰ | ۱۰۳ | ۳۱۰۶ | ۱۰۳ | ۹۰ | ۶۳ |
| چادگان | ۸۵ | ۵۰ | ۲۵۴ | ۴۰۷۴ | ۲۵۴ | ۵۰ | ۸۵ |
| خمینی شهر | ۵۷۸ | ۲۰ | ۲۲ | ۶۹۸۲ | ۲۲ | ۲۰ | ۵۷۸ |
| خوانسار | ۳۲ | ۵۵ | ۱۰ | ۱۰۲۸ | ۱۰ | ۵۵ | ۳۲ |
| خور و بیابانک | ۱۲ | ۰ | ۱۱ | ۱۱۹۱ | ۱۱ | ۰ | ۱۲ |
| دهاقان | ۱۲۰ | ۱۱۵ | ۲۶ | ۲۵۳۹ | ۲۶ | ۱۱۵ | ۱۲۰ |
| سمیرم | ۸۵ | ۱۹۱ | ۳۶۴ | ۷۰۱۵ | ۳۶۴ | ۱۹۱ | ۸۵ |
| شاهین شهر و میمه .. | ۲۶۲ | ۴۰ | ۲۸ | ۶۸۲۵ | ۲۸ | ۴۰ | ۲۶۲ |
| شهرضا | ۱۵۴ | ۱۵ | ۶ | ۲۰۳۴ | ۶ | ۱۵ | ۱۵۴ |
| فریدن | ۱۰۲ | ۲۴۲ | ۹۶ | ۴۲۳۰ | ۹۶ | ۲۴۲ | ۱۰۲ |
| فریدونشهر | ۴۷ | ۲۲۱ | ۵۰ | ۱۴۶۸ | ۵۰ | ۲۲۱ | ۴۷ |
| فلاورجان | ۲۸۱ | ۲۶۵ | ۷۷ | ۶۱۳۲ | ۷۷ | ۲۶۵ | ۲۸۱ |
| کاشان | ۳۳۶ | ۶۳ | ۳۰ | ۶۰۴۰ | ۳۰ | ۶۳ | ۳۳۶ |
| گلپایگان | ۲۰۵ | ۱۲۰ | ۲۷ | ۳۴۳۲ | ۲۷ | ۱۲۰ | ۲۰۵ |
| لنجان | ۴۲۱ | ۰ | ۱۱۱ | ۸۴۸۳ | ۱۱۱ | ۰ | ۴۲۱ |
| مبارکه | ۱۴۸ | ۵ | ۱۲ | ۳۲۲۰ | ۱۲ | ۵ | ۱۴۸ |
| ناین | ۷۱ | ۱۲۱ | ۵۰ | ۲۸۰۲ | ۵۰ | ۱۲۱ | ۷۱ |
| نجف آباد | ۴۵۷ | ۱۰۵ | ۵۰ | ۸۸۵۳ | ۵۰ | ۱۰۵ | ۴۵۷ |
| نطنز | ۴۶ | ۵۰ | ۱۳ | ۱۴۷۰ | ۱۳ | ۵۰ | ۴۶ |



۱۶-۷- خدمات ارائه شده به مددجویان توسط کمیته امداد امام خمینی و مبلغ پرداخت شده (دنباله)
(میلیون ریال)

| سال و شهرستان | ایجاد فرصت‌های شغلی | | | | | | خدمات تامین و تعمیر مسکن | |
|------------------|--------------------------------|------------------------------------|----------------------|-------------|---------------------------|------------|--------------------------|-------------|
| | افراد آموزش فنی و حرفه‌ای دیده | افراد اشتغال یافته از طریق کارپایی | وام اشتغال پرداختی | | | | مبلغ | تعداد |
| | | | از محل تسهیلات بانکی | | از محل صندوق اشتغال امداد | | | |
| | | | مبلغ | تعداد | مبلغ | تعداد | مبلغ | تعداد |
| ۱۳۸۰ | ۱۶۷۰ | ۴۱۸ | ۳۷۵۴ | ۹۷۱ | ۱۱۹۵۰ | ۱۸۳۵ | ۱۶۰ | ۵۳ |
| ۱۳۸۵ | ۱۳۹۲۳ | ۱۱۰۴ | ۱۲۸۹۲۴ | ۲۸۵۶ | ۵۰۹۷۲ | ۲۵۳۴ | ۱۰۵۳۹ | ۲۴۱۱ |
| ۱۳۹۰ | ۱۱۲۷۸ | ۱۱۸۶ | ۶۳۱۴۶۴ | ۹۷۰۴ | ۱۸۱۷۴۶ | ۸۷۸۹ | ۱۶۸۰۰ | ۲۹۶۳ |
| ۱۳۹۳ | ۱۶۵۰۵ | ۹۰۶ | ۷۲۵۰۵۲ | ۷۱۵۳ | ۱۵۶۴۳۰ | ۲۱۳۲ | ۴۵۹۹۵ | ۲۵۹۶ |
| ۱۳۹۴ | ۱۰۶۱۰ | ۷۷۰ | ۸۳۱۵۹۷ | ۷۳۱۴ | ۱۷۰۱۰۳ | ۱۷۲۵ | ۱۰۶۹۱۷ | ۴۰۶۳ |
| ۱۳۹۵ | ۱۲۴۰۰ | ۵۹۶ | ۵۱۵۱۴۳ | ۳۸۹۸ | ۲۱۲۵۱۹ | ۱۵۱۴ | ۱۱۶۹۸۴ | ۳۳۴۹ |
| ۱۳۹۶ | ۱۲۰۹۴ | ۱۰۹۸ | ۱۰۰۹۸۲۱ | ۵۵۰۴ | ۲۴۸۵۸۰ | ۱۴۳۳ | ۸۰۴۰۱ | ۲۲۲۷ |
| ۱۳۹۷ | ۱۲۱۱۰ | ۱۵۶ | ۱۰۱۶۴۳۵ | ۵۱۲۷ | ۱۸۲۷۵۸ | ۸۸۳ | ۱۸۸۱۶۳ | ۴۵۳۸ |
| آران و بیدگل | ۱۲۸ | ۴ | ۲۴۵۳۰ | ۱۲۴ | ۵۱۵۰ | ۴۶ | ۴۷۶۸ | ۱۲۶ |
| اردستان | ۱۲۱ | ۱۵ | ۲۹۶۴۰ | ۱۰۲ | ۳۵۴۰ | ۲۶ | ۶۵۴۰ | ۱۶۱ |
| اصفهان | ۳۴۹۸ | ۱۷۹ | ۲۳۷۹۸۴ | ۱۴۲۰ | ۳۴۱۱۵ | ۱۶۸ | ۵۶۵۱۰ | ۱۰۵۲ |
| برخوار | ۲۰۴ | ۵۳ | ۲۰۱۰۳ | ۹۹ | ۶۰۵۰ | ۲۶ | ۵۱۱۹ | ۹۳ |
| بویین و میاندشت | ۱۲۰ | ۲۷ | ۳۲۰۲۰ | ۱۲۵ | ۵۹۰۰ | ۲۵ | ۳۵۱۶ | ۱۸۱ |
| تیران و کرون | ۲۱۳ | ۱۴ | ۴۴۷۵۰ | ۱۹۵ | ۸۰۰۰ | ۲۴ | ۳۳۱۴ | ۷۴ |
| چادگان | ۳۲۵ | ۰ | ۲۹۵۷۵ | ۱۴۷ | ۳۹۰۰ | ۲۳ | ۲۷۵۰ | ۱۷۶ |
| خمینی شهر | ۵۰۸ | ۲۷ | ۳۵۵۵۰ | ۱۷۷ | ۵۰۸۰ | ۱۵ | ۵۸۸۵ | ۱۶۵ |
| خوانسار | ۱۳۴ | ۴ | ۲۰۰۰۰ | ۹۲ | ۳۱۸۰ | ۱۵ | ۱۹۹۱ | ۱۶۶ |
| خور و بیابانک | ۹۱ | ۱۳ | ۷۴۹۰ | ۳۹ | ۳۴۹۰ | ۱۷ | ۲۴۷۳ | ۱۲۰ |
| دهاقان | ۱۵۰ | ۱۱ | ۳۰۰۰۳ | ۱۴۲ | ۴۹۹۰ | ۲۴ | ۲۴۷۶ | ۴۸ |
| سمیرم | ۸۱۳ | ۳۳ | ۶۰۳۱۰ | ۲۸۱ | ۱۰۰۲۰ | ۳۸ | ۱۳۷۶۲ | ۲۰۹ |
| شاهین شهر و میمه | ۴۳۱ | ۱۴ | ۴۴۴۷۰ | ۲۱۲ | ۱۶۴۰۵ | ۶۳ | ۴۹۷۹ | ۱۲۶ |
| شهرضا | ۸۱۱ | ۴۹ | ۳۳۴۷۰ | ۱۷۳ | ۴۹۲۰ | ۳۲ | ۵۲۹۰ | ۸۳ |
| فریدن | ۲۸۸ | ۵۱ | ۲۶۴۷۰ | ۱۲۴ | ۷۷۰۰ | ۲۹ | ۵۰۳۷ | ۹۹ |
| فریدونشهر | ۳۴۹ | ۳۴ | ۴۴۷۹۰ | ۲۰۱ | ۵۷۴۰ | ۳۳ | ۷۷۰۶ | ۲۳۶ |
| فلاورجان | ۶۲۹ | ۹ | ۳۷۲۰۰ | ۱۸۶ | ۲۸۸۰ | ۱۵ | ۴۳۹۷ | ۱۳۸ |
| کاشان | ۱۰۱۸ | ۷۳ | ۵۶۹۷۰ | ۳۲۹ | ۱۴۱۶۳ | ۷۳ | ۸۷۰۰ | ۳۲۶ |
| گلپایگان | ۱۵۴ | ۱۶ | ۲۵۶۵۰ | ۱۲۹ | ۵۳۵۰ | ۱۹ | ۷۴۶۳ | ۲۲۶ |
| لنجان | ۶۸۷ | ۷۹ | ۴۹۸۲۰ | ۲۴۰ | ۹۱۱۰ | ۳۵ | ۸۷۹۹ | ۱۹۶ |
| مبارکه | ۲۶۸ | ۱۰ | ۱۸۸۸۰ | ۹۸ | ۵۷۴۰ | ۴۷ | ۳۸۵۷ | ۱۱۲ |
| نابین | ۲۲۱ | ۲۰ | ۲۶۵۳۰ | ۱۰۳ | ۵۴۱۰ | ۱۸ | ۲۴۷۷ | ۱۰۶ |
| نجف آباد | ۷۹۰ | ۱۰۱ | ۶۹۶۳۰ | ۳۲۸ | ۷۷۹۵ | ۶۰ | ۱۸۸۲۹ | ۲۷۰ |
| نطنز | ۱۵۹ | ۲۰ | ۱۰۶۰۰ | ۶۱ | ۴۱۲۰ | ۱۲ | ۱۵۲۵ | ۴۹ |



۱۶-۷ خدمات ارائه شده به مددجویان توسط کمیته امداد امام خمینی و مبلغ پرداخت شده (دنباله)

| خدمات فرهنگی و آموزشی | | کمک هزینه ازدواج | | اعطای وام قرض الحسنه | | سال و شهرستان |
|--|--------------|------------------|-------------|----------------------|--------------|------------------------|
| استفاده کنندگان از خدمات تحصیلی و فرهنگی | | مبلغ | تعداد | مبلغ | تعداد | |
| دانشجو | دانش آموز | | | | | |
| ۱۲۲۰ | ۴۳۰۶۸ | ۹۰۶۵ | ۶۲۱۱ | ۱۲۶۱۲ | ۸۹۸۴ | ۱۳۸۰ |
| ۲۹۹۴ | ۲۷۳۰۱ | ۱۵۸۰۱ | ۵۴۲۰ | ۳۶۵۸۱ | ۱۲۹۱۰ | ۱۳۸۵ |
| ۵۰۰۸ | ۱۵۱۰۹ | ۲۵۶۳۳ | ۶۵۲۵ | ۱۴۷۷۷۷ | ۱۸۷۱۸ | ۱۳۹۰ |
| ۴۰۰۰ | ۱۵۰۰۹ | ۴۲۱۶۷ | ۴۶۷۶ | ۲۰۰۸۱۲ | ۱۳۵۵۳ | ۱۳۹۳ |
| ۳۶۰۶ | ۱۵۴۳۴ | ۶۲۵۶۸ | ۴۲۷۹ | ۲۳۱۴۷۳ | ۱۳۲۳۸ | ۱۳۹۴ |
| ۳۰۴۶ | ۱۵۲۲۸ | ۱۳۱۴۵۱ | ۵۱۹۵ | ۲۵۱۰۷۸ | ۱۴۴۹۰ | ۱۳۹۵ |
| ۳۳۲۱ | ۱۵۱۳۴ | ۸۴۲۳۳ | ۲۱۲۱ | ۶۰۴۵۲۹ | ۱۳۱۶۶ | ۱۳۹۶ |
| ۳۷۵۰ | ۱۷۳۸۹ | ۱۵۴۳۳۴ | ۳۸۵۹ | ۶۱۰۵۹۱ | ۱۵۷۱۸ | ۱۳۹۷ |
| ۶۲ | ۳۵۳ | ۲۳۶۹ | ۶۰ | ۱۴۵۹۹ | ۴۷۳ | آران و بیدگل |
| ۶۵ | ۳۳۴ | ۲۹۲۴ | ۷۴ | ۸۷۸۸ | ۲۲۱ | اردستان |
| ۱۶۹۵ | ۵۹۲۸ | ۴۷۸۴۲ | ۱۱۹۴ | ۲۴۶۲۴۲ | ۶۱۴۱ | اصفهان |
| ۷۲ | ۴۶۱ | ۳۲۵۳ | ۸۲ | ۱۱۷۴۶ | ۳۹۶ | برخوار |
| ۶۵ | ۱۹۷ | ۵۶۲۷ | ۱۴۱ | ۱۳۴۹۵ | ۳۷۷ | بوئین و میاندشت |
| ۸۴ | ۳۶۶ | ۵۹۹۵ | ۱۵۰ | ۱۷۰۲۹ | ۵۰۴ | تیران و کرون |
| ۷۲ | ۳۳۹ | ۷۷۶۷ | ۱۹۵ | ۱۶۴۴۰ | ۳۵۸ | چادگان |
| ۲۱۴ | ۱۱۵۱ | ۶۴۵۲ | ۱۶۰ | ۱۴۹۲۵ | ۴۳۴ | خمینی شهر |
| ۳۴ | ۲۴۴ | ۱۶۶۰ | ۴۲ | ۱۳۱۰۳ | ۲۸۶ | خوانسار |
| ۱۰ | ۱۱۲ | ۷۲۴ | ۱۹ | ۶۹۲۰ | ۱۴۱ | خور و بیابانک |
| ۲۶ | ۱۹۵ | ۱۲۱۱ | ۳۱ | ۱۰۱۶۰ | ۳۱۹ | دهاقان |
| ۸۶ | ۳۹۲ | ۶۱۸۸ | ۱۵۵ | ۱۹۲۵۰ | ۴۱۱ | سمیرم |
| ۱۳۰ | ۵۹۷ | ۳۸۰۸ | ۹۶ | ۱۴۷۹۰ | ۳۹۱ | شاهین شهر و میمه |
| ۷۹ | ۴۱۴ | ۲۵۸۹ | ۶۵ | ۲۱۴۵۵ | ۴۴۰ | شهرضا |
| ۱۲۸ | ۵۰۴ | ۵۵۱۳ | ۱۳۸ | ۱۴۹۴۰ | ۳۴۷ | فریدن |
| ۶۳ | ۴۸۵ | ۱۱۴۱۷ | ۲۸۲ | ۹۴۶۰ | ۱۹۰ | فریدونشهر |
| ۱۶۰ | ۱۲۵۲ | ۶۱۳۱ | ۱۵۴ | ۲۳۶۱۰ | ۶۲۳ | فلاورجان |
| ۷۲ | ۴۰۵ | ۵۰۰۵ | ۱۲۶ | ۲۴۷۱۶ | ۷۵۹ | کاشان |
| ۸۶ | ۴۵۰ | ۵۴۱۲ | ۱۳۶ | ۲۲۳۰۰ | ۵۱۴ | گلپایگان |
| ۱۲۳ | ۷۶۴ | ۵۴۲۱ | ۱۳۶ | ۱۶۳۵۶ | ۵۱۱ | لنجان |
| ۴۷ | ۴۴۱ | ۳۱۸۰ | ۸۰ | ۱۵۲۸۰ | ۳۹۸ | مبارکه |
| ۳۷ | ۲۶۹ | ۱۶۲۳ | ۴۱ | ۸۱۵۹ | ۲۵۱ | نایین |
| ۳۰۳ | ۱۴۵۸ | ۱۰۴۶۸ | ۲۵۸ | ۲۹۱۷۸ | ۸۴۹ | نجف آباد |
| ۳۷ | ۲۷۸ | ۱۷۵۵ | ۴۴ | ۱۷۵۵۰ | ۳۸۴ | نطنز |



۱۶-۷- خدمات ارائه شده به مددجویان توسط کمیته امداد امام خمینی و مبلغ پرداخت شده (دنباله)
(میلیون ریال)

| سال و شهرستان | خدمات فرهنگی و آموزشی | | |
|------------------------|--|--------------|--|
| | سایر کمک‌های پرداختی به مددجویان از محل تسهیلات بانکی ^(۱) | مبلغ | افراد شرکت کننده در اردوهای تربیت فرهنگی |
| ۱۳۸۰ | ۸۲۶۶ | ۸۱۸۰ | ۴۱۴۸۴ |
| ۱۳۸۵ | ۲۲۱۵۵ | ۶۴۸۰ | ۵۴۱۸۵ |
| ۱۳۹۰ | ۲۳۲۰۳ | ۶۷۷۳ | ۳۸۵۷۹ |
| ۱۳۹۳ | ۵۳۹۹۷ | ۴۴۴۱ | ۴۴۱۹۲ |
| ۱۳۹۴ | ۵۹۵۷۰ | ۶۳۶۷ | ۲۶۴۴۸ |
| ۱۳۹۵ | ۲۸۶۷۸ | ۱۰۴۹۱ | ۲۲۳۱۷ |
| ۱۳۹۶ | ۳۷۴۸۲ | ۲۵۸۶۰ | ۴۸۷۹۳ |
| ۱۳۹۷ | ۱۴۲۰۰ | ۳۱۶۸۴ | ۵۲۴۴۳ |
| آران و بیدگل | ۲۴۵ | ۲۴۸ | ۵۹۰ |
| اردستان | ۲۶۱ | ۲۹۵ | ۱۰۶۸ |
| اصفهان | ۴۲۳۸ | ۱۴۶۵۰ | ۱۶۵۰۷ |
| برخوار | ۴۳۰ | ۱۳۹۰ | ۳۶۲۲ |
| بوبین و میاندشت | ۳۷۶ | ۵۹۷ | ۱۵۴۵ |
| تیران و کرون | ۶۰۰ | ۱۰۳۶ | ۲۷۱۳ |
| چادگان | ۴۰۲ | ۸۰۳ | ۱۴۷۱ |
| خمینی شهر | ۵۶۱ | ۷۶۳ | ۱۱۷۱ |
| خوانسار | ۲۶۱ | ۳۴۲ | ۹۶۰ |
| خور و بیابانک | ۸۵ | ۲۲۳ | ۶۲۷ |
| دهاقان | ۲۲۰ | ۴۲۳ | ۶۵۸ |
| سمیرم | ۶۰۸ | ۹۳۳ | ۸۶۳ |
| شاهین شهر و میمه | ۵۰۹ | ۱۱۲۴ | ۱۷۱۴ |
| شهرضا | ۳۴۴ | ۵۳ | ۸۸۳ |
| فریدن | ۶۲۶ | ۶۲۲ | ۴۱۳۶ |
| فریدونشهر | ۲۱۳ | ۳۴۱ | ۶۱۸ |
| فلاورجان | ۴۵۴ | ۸۳۸ | ۱۸۵۲ |
| کاشان | ۹۶۷ | ۱۸۶۴ | ۳۱۴۹ |
| گلپایگان | ۴۶۶ | ۵۲۶ | ۱۱۰۹ |
| لنجان | ۳۹۰ | ۹۲۱ | ۱۸۹۲ |
| مبارکه | ۲۶۵ | ۵۵۱ | ۱۱۷۸ |
| نایین | ۲۰۵ | ۶۲۲ | ۶۹۲ |
| نجف‌آباد | ۱۱۶۲ | ۲۰۲۶ | ۲۳۹۹ |
| نطنز | ۳۱۲ | ۴۹۳ | ۱۰۲۶ |

(۱) شامل وام‌های کارگشایی، وام‌های بهسازی و نوسازی مسکن روستایی و ... می‌باشد.

(۲) آمار مددجویان موردی از سال ۹۷-۱۳۹۴ در دسترس نمی‌باشد.

مأخذ- کمیته امداد امام خمینی استان اصفهان.

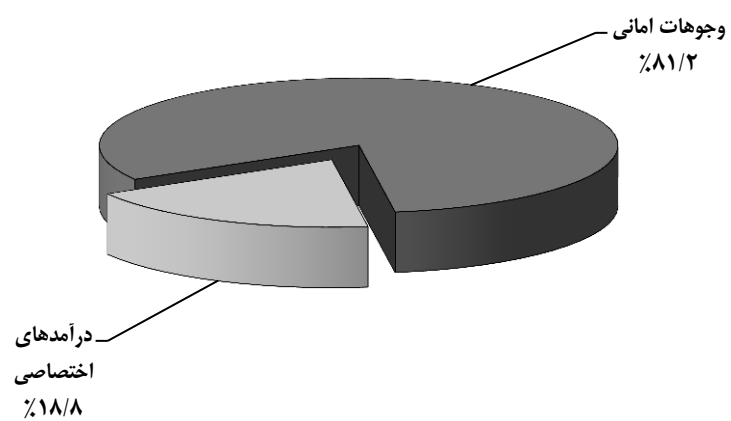
۱۶-۸- درآمدهای اختصاصی و وجوهای امانی کمیته امداد امام خمینی (میلیون ریال)

| سال و شهرستان | جمع درآمدهای اختصاصی و وجوهای امانی | درآمدهای اختصاصی | | | وجوهای امانی | |
|------------------------|-------------------------------------|------------------|---------------|-----------------------|--------------|--------------------------|
| | | جمع | درآمدهای محلی | کمک‌های مردمی و صدقات | جمع | زکات سایر ^(۱) |
| ۱۳۸۰ | ۲۹۹۵۹ | ۲۳۰۵۶ | ۸۹۵ | ۲۲۱۶۱ | ۶۹۰۳ | ۶۴۷۲ |
| ۱۳۸۵ | ۱۰۵۸۰۵ | ۷۱۷۵۰ | ۲۹۶ | ۷۱۴۵۴ | ۳۴۰۵۵ | ۳۱۷۵۵ |
| ۱۳۹۰ | ۳۴۵۴۲۱ | ۱۵۶۹۲۶ | ۳۴۱۹ | ۱۵۳۵۰۷ | ۱۸۸۴۹۵ | ۱۴۳۲۹۵ |
| ۱۳۹۳ | ۷۰۸۱۶۴ | ۲۶۷۱۸۲ | ۱۹۱۵ | ۲۶۵۲۶۷ | ۴۴۰۹۸۲ | ۲۹۳۰۲۵ |
| ۱۳۹۴ | ۶۷۳۷۲۰ | ۲۹۲۲۴۴ | ۲۹۸۱۲ | ۲۶۲۴۳۲ | ۳۸۱۴۷۶ | ۲۹۴۰۹۱ |
| ۱۳۹۵ | ۸۴۰۷۰۷ | ۲۹۴۴۸۱ | ۱۲۹۷۲ | ۲۸۱۵۰۹ | ۵۴۶۲۲۶ | ۴۶۶۹۴۴ |
| ۱۳۹۶ | ۱۳۹۵۷۲۲ | ۳۰۳۸۲۱ | ۱۴۶۳۲ | ۲۸۹۱۸۹ | ۱۰۹۱۹۰۱ | ۸۷۴۳۵۷ |
| ۱۳۹۷ | ۱۳۷۱۹۶۲ | ۲۵۷۴۹۸ | ۱۷۰ | ۲۵۷۴۹۸ | ۱۱۱۴۴۶۴ | ۹۵۳۸۱۷ |
| آران و بیدگل | ۳۳۳۴۱ | ۵۲۱۷ | . | ۵۲۱۷ | ۲۸۰۲۴ | ۲۲۱۶۴ |
| اردستان | ۲۰۹۵۲ | ۳۱۹۵ | . | ۳۱۹۵ | ۱۷۷۵۸ | ۱۲۶۵۰ |
| اصفهان | ۵۱۷۱۱۵ | ۱۰۸۵۱۳ | . | ۱۰۸۵۱۳ | ۴۰۸۶۰۲ | ۳۵۹۶۱۰ |
| برخوار | ۳۲۶۷۵ | ۶۶۹۹ | . | ۶۶۹۹ | ۲۵۹۷۶ | ۲۰۷۰۱ |
| بویین‌میاندشت .. | ۱۹۸۳۹ | ۱۷۷۹ | . | ۱۷۷۹ | ۱۸۰۶۰ | ۱۲۸۶۹ |
| تیران و کرون | ۳۵۹۰۵ | ۳۴۳۹ | . | ۳۴۳۹ | ۳۲۴۶۶ | ۲۵۳۶۸ |
| چادگان | ۱۸۸۶۳ | ۲۳۳۹ | . | ۲۳۳۹ | ۱۶۵۲۴ | ۱۵۲۲۸ |
| خمینی‌شهر | ۴۱۳۹۱ | ۱۲۶۴۳ | . | ۱۲۶۴۳ | ۲۸۷۴۸ | ۲۷۶۱۱ |
| خوانسار | ۱۰۵۲۹ | ۲۸۸۹ | . | ۲۸۸۹ | ۷۶۴۰ | ۷۰۶۸ |
| خور و بیابانک .. | ۸۳۳۲ | ۱۶۰۰ | . | ۱۶۰۰ | ۶۷۳۲ | ۵۶۴۶ |
| دهاقان | ۲۴۱۸۸ | ۲۷۳۴ | . | ۲۷۳۴ | ۲۱۴۵۴ | ۱۸۱۴۳ |
| سمیرم | ۴۶۳۶۵ | ۳۱۳۰ | . | ۳۱۳۰ | ۴۳۳۳۵ | ۳۱۷۵۸ |
| شاهین‌شهر و میمه | ۵۸۹۷۳ | ۱۱۴۵۸ | . | ۱۱۴۵۸ | ۴۷۵۱۵ | ۴۵۶۶۵ |
| شهرضا | ۴۶۲۳۰ | ۷۷۸۸ | . | ۷۷۸۸ | ۳۸۴۴۲ | ۳۲۸۴۵ |
| فریدن | ۴۵۸۷۳ | ۳۷۰۶ | . | ۳۷۰۶ | ۴۲۱۶۷ | ۳۴۹۲۳ |
| فریدونشهر | ۲۲۱۱۲ | ۱۵۸۶ | . | ۱۵۸۶ | ۲۰۵۲۶ | ۲۰۰۳۲ |
| فلاورجان | ۴۸۴۲۵ | ۱۱۹۹۶ | . | ۱۱۹۹۶ | ۳۶۴۲۹ | ۳۱۵۴۰ |
| کاشان | ۹۷۳۲۲ | ۲۲۴۰۰ | . | ۲۲۴۰۰ | ۷۴۹۲۲ | ۴۷۵۷۳ |
| گلپایگان | ۲۵۹۴۹ | ۵۴۳۵ | . | ۵۴۳۵ | ۲۰۵۱۴ | ۱۸۴۲۱ |
| لنجان | ۶۱۰۹۲ | ۱۰۳۲۶ | . | ۱۰۳۲۶ | ۵۰۷۶۷ | ۴۴۵۴۲ |
| مبارکه | ۴۶۶۷۵ | ۷۴۵۷ | . | ۷۴۵۷ | ۳۹۲۱۸ | ۳۸۶۰۳ |
| نایین | ۳۵۸۳۷ | ۲۵۷۹ | . | ۲۵۷۹ | ۳۳۲۵۸ | ۳۰۱۰۸ |
| نجف‌آباد | ۵۲۷۳۲ | ۱۵۰۴۵ | . | ۱۵۰۴۵ | ۳۷۶۸۷ | ۳۴۳۱۱ |
| نطنز | ۲۱۳۴۵ | ۳۵۴۵ | . | ۳۵۴۵ | ۱۷۸۰۰ | ۱۶۴۸۸ |

(۱) شامل کمک به ایتم، کمک حوادث و ساختمان زلزله‌زدگان، درآمد جشن‌های نیکوکاری و عاطفه‌ها، کفاره‌ها، سهم السادات و ... می‌باشد.

(۲) بر اساس تعاریف کمیته امداد در سال ۱۳۹۷ این قلم آماری حذف شده است. مأخذ- کمیته امداد امام خمینی استان اصفهان.

۴-۱۶- توزیع درآمدهای اداره کل کمیته امداد امام خمینی: ۱۳۹۷



مبنا: جدول ۸-۱۶

۹-۱۶- تعداد افراد خانوارهای شاهد تحت پوشش بنیاد شهید و امور ایثارگران^(۱) برحسب نوع خویشاوندی

| سال و شهرستان | جمع | والدین | همسر و فرزندان |
|------------------------|--------------|--------------|----------------|
| ۱۳۸۰ | ۲۳۷۹۸ | ۱۸۶۸۱ | ۵۱۱۷ |
| ۱۳۸۵ | ۴۴۹۰۵ | ۲۷۵۲۱ | ۱۷۳۸۴ |
| ۱۳۹۰ | ۴۰۱۲۷ | ۲۲۶۱۹ | ۱۷۵۰۸ |
| ۱۳۹۳ | ۳۶۱۱۶ | ۱۷۰۸۰ | ۱۹۰۳۶ |
| ۱۳۹۴ | ۳۵۵۹۹ | ۱۸۳۴۳ | ۱۷۲۵۶ |
| ۱۳۹۵ | ۳۴۸۵۴ | ۱۷۵۳۵ | ۱۷۳۱۹ |
| ۱۳۹۶ | ۳۴۱۰۱ | ۱۶۶۱۳ | ۱۷۴۸۸ |
| ۱۳۹۷ | ۳۳۶۱۹ | ۱۵۵۱۶ | ۱۷۰۳۳ |
| آران و بیدگل | ۱۰۷۴ | ۵۹۶ | ۴۷۸ |
| اردستان | ۲۹۲ | ۱۸۰ | ۱۱۲ |
| اصفهان | ۱۴۴۱۳ | ۶۵۱۰ | ۷۹۰۳ |
| برخوار | ۶۷۸ | ۳۳۶ | ۳۴۲ |
| بوبین و میاندشت | ۲۳۳ | ۱۲۸ | ۱۰۵ |
| تیران و کرون | ۳۵۳ | ۲۰۰ | ۱۵۳ |
| چادگان | ۵۰۹ | ۳۰۲ | ۲۰۷ |
| خمینی شهر | ۱۹۵۶ | ۸۳۲ | ۱۱۲۴ |
| خوانسار | ۲۹۴ | ۱۹۵ | ۹۹ |
| خور و بیابانک | ۱۳۹ | ۸۳ | ۵۶ |
| دهقان | ۳۰۵ | ۱۹۳ | ۱۱۲ |
| سمیرم | ۴۶۰ | ۲۰۶ | ۲۵۴ |
| شاهین شهر و میمه | ۹۷۰ | ۴۲۵ | ۵۴۵ |
| شهرضا | ۱۱۴۳ | ۵۲۷ | ۶۱۶ |
| فریدن | ۳۷۱ | ۱۵۰ | ۲۲۱ |
| فریدونشهر | ۱۳۹ | ۸۳ | ۵۶ |
| فلاورجان | ۱۷۰۱ | ۷۹۰ | ۹۱۱ |
| کاشان | ۲۳۲۲ | ۱۲۴۴ | ۱۰۷۸ |
| گلپایگان | ۵۲۰ | ۳۱۱ | ۲۰۹ |
| لنجان | ۴۱۵ | ۲۴۴ | ۱۷۱ |
| مبارکه | ۸۰۲ | ۳۹۴ | ۴۰۸ |
| نایین | ۱۹۷ | ۱۱۸ | ۷۹ |
| نجف آباد | ۳۳۱۴ | ۱۴۶۲ | ۱۷۵۲ |
| نطنز | ۱۱۹ | ۷۷ | ۴۲ |

(۱) آمار فوق مربوط به خانواده‌های در قید حیات شهدا می‌باشد.
 مأخذ- سازمان بنیاد شهید و امور ایثارگران استان اصفهان.

۱۰-۱۶- تعداد خانوارهای شاهد حقوق و مستمری بگير تحت پوشش بنياد شهيد و امور ايتارگران و مبلغ پرداختي به آنان (ميليون ريال)

| سال | جمع | | حقوق بگير | | مستمری بگير | |
|------|-------|---------|-----------|---------|-------------|---------|
| | تعداد | مبلغ | تعداد | مبلغ | تعداد | مبلغ |
| ۱۳۸۰ | ... | ... | ... | ... | ... | ... |
| ۱۳۸۵ | ... | ... | ... | ... | ... | ... |
| ۱۳۹۰ | ... | ... | ... | ... | ... | ... |
| ۱۳۹۳ | ۱۹۱۵۶ | ۳۱۱۱۸۶۷ | ۶۱۷۵ | ۱۵۲۶۰۷۸ | ۱۲۹۸۱ | ۱۵۸۵۷۸۸ |
| ۱۳۹۴ | ۱۸۷۱۶ | ۳۶۱۶۳۳۳ | ۶۱۰۹ | ۱۷۲۸۱۸۰ | ۱۲۶۰۷ | ۱۸۸۱۵۳ |
| ۱۳۹۵ | ۱۸۱۶۹ | ۴۱۲۳۴۳۷ | ۶۰۲۵ | ۱۹۴۲۲۴۶ | ۱۲۱۴۴ | ۲۱۸۱۱۹۱ |
| ۱۳۹۶ | ۱۷۷۹۵ | ۴۰۵۰۷۱۳ | ۶۰۰۴ | ۲۰۱۷۵۳۲ | ۱۱۷۹۱ | ۲۰۳۳۱۸۱ |
| ۱۳۹۷ | ۱۷۳۴۳ | ۴۸۶۴۹۲۰ | ۵۹۵۷ | ۲۳۷۱۵۰۲ | ۱۱۳۸۶ | ۲۴۹۳۴۱۸ |

ماخذ- بنياد شهيد و امور ايتارگران. اداره كل امار و فناوري اطلاعات.

۱۱-۱۶- خدمات ارائه شده به خانوارهای شاهد، جانبازان و آزادگان تحت پوشش بنياد شهيد و امور ايتارگران و مبلغ پرداخت شده (ميليون ريال)

| سال | حرفه آموزی و اشتغال | | خدمات درمانی | | خدمات آموزشی | |
|------|---------------------|------|--------------|------|--------------|------|
| | تعداد | مبلغ | تعداد | مبلغ | تعداد | مبلغ |
| ۱۳۸۰ | ... | ... | ... | ... | ... | ... |
| ۱۳۸۵ | ... | ... | ... | ... | ... | ... |
| ۱۳۹۰ | ... | ... | ... | ... | ... | ... |
| ۱۳۹۳ | ... | ... | ... | ... | ... | ... |
| ۱۳۹۴ | ... | ... | ... | ... | ... | ... |
| ۱۳۹۵ | ... | ... | ... | ... | ... | ... |
| ۱۳۹۶ | ... | ... | ... | ... | ... | ... |
| ۱۳۹۷ | ... | ... | ... | ... | ... | ... |

| سال | خدمات فرهنگی | | مسکن | | کمک هزینه ازدواج | | کمک های مربوط به ساير موارد ^(۱) |
|------|--------------|-------|-------|------|------------------|------|--|
| | مورد | هزینه | تعداد | مبلغ | تعداد | مبلغ | |
| ۱۳۸۰ | ... | ... | ... | ... | ... | ... | ... |
| ۱۳۸۵ | ... | ... | ... | ... | ... | ... | ... |
| ۱۳۹۰ | ... | ... | ... | ... | ... | ... | ... |
| ۱۳۹۳ | ... | ... | ... | ... | ... | ... | ... |
| ۱۳۹۴ | ... | ... | ... | ... | ... | ... | ... |
| ۱۳۹۵ | ... | ... | ... | ... | ... | ... | ... |
| ۱۳۹۶ | ... | ... | ... | ... | ... | ... | ... |
| ۱۳۹۷ | ... | ... | ... | ... | ... | ... | ... |

(۱) شامل کمک های نقدی و غیرنقدی مربوط به برگزاری مراسم، مددکاری و ... است.

- تا زمان انتشار نشریه اطلاعات از سازمان ذي ربط دریافت نگردید.

ماخذ- سازمان بنياد شهيد و امور ايتارگران استان اصفهان.

۱۶-۱۲- تعداد جانبازان تحت پوشش بنیاد شهید و امور ایثارگران برحسب درصد جانبازی در پایان اسفند

| سال و شهرستان | جمع ^(۱) | تا ۲۵ درصد | ۲۵ - ۳۹ درصد | ۴۰ - ۴۹ درصد | ۵۰ - ۶۹ درصد | ۷۰ درصد |
|------------------------|--------------------|--------------|--------------|--------------|--------------|-------------|
| ۱۳۸۰ | ۴۱۳۶۱ | ۲۷۷۶۳ | ... | ... | ... | ... |
| ۱۳۸۵ | ۴۴۹۹۴ | ۲۶۳۴۱ | ... | ... | ... | ... |
| ۱۳۹۰ | ۴۵۵۰۵ | ۲۶۸۶۴ | ... | ... | ... | ... |
| ۱۳۹۳ | ۴۹۱۶۴ | ۲۷۷۵۱ | ۱۴۰۸۴ | ۲۹۶۲ | ۳۲۴۹ | ۱۱۱۸ |
| ۱۳۹۴ | ۴۹۵۳۵ | ۲۷۹۱۹ | ۱۴۲۴۶ | ۲۹۶۶ | ۳۲۶۷ | ۱۱۳۷ |
| ۱۳۹۵ | ۴۹۸۹۴ | ۲۷۹۵۶ | ۱۴۵۰۶ | ۲۹۴۵ | ۳۳۱۴ | ۱۱۷۳ |
| ۱۳۹۶ | ۴۹۷۴۲ | ۲۷۵۴۱ | ۱۴۶۸۱ | ۲۸۴۵ | ۳۴۴۲ | ۱۲۳۳ |
| ۱۳۹۷ | ۴۶۰۱۹ | ۲۷۱۷۹ | ۱۲۰۰۵ | ۲۶۳۷ | ۳۱۳۷ | ۱۰۶۱ |
| آران و بیدگل | ۱۳۹۸ | ۸۹۸ | ۳۵۵ | ۶۵ | ۶۳ | ۱۷ |
| اردستان | ۳۹۹ | ۲۳۰ | ۱۱۸ | ۱۹ | ۲۴ | ۸ |
| اصفهان | ۱۹۹۱۹ | ۱۱۴۲۴ | ۵۲۸۷ | ۱۱۸۰ | ۱۴۵۱ | ۵۷۷ |
| برخوار | ۶۹۴ | ۴۴۵ | ۱۸۴ | ۲۲ | ۳۱ | ۱۲ |
| بوبین و میاندشت | ۲۹۳ | ۱۹۶ | ۷۲ | ۸ | ۱۴ | ۳ |
| تیران و کرون | ۵۳۴ | ۳۶۶ | ۱۲۷ | ۱۴ | ۲۰ | ۷ |
| چادگان | ۲۱۹ | ۱۴۱ | ۵۴ | ۹ | ۱۱ | ۴ |
| خمینی شهر | ۲۵۵۶ | ۱۳۵۳ | ۷۲۹ | ۲۰۲ | ۲۱۹ | ۵۳ |
| خوانسار | ۳۸۳ | ۲۴۸ | ۱۰۰ | ۱۳ | ۱۹ | ۳ |
| خور و بیابانک | ۱۶۱ | ۱۰۷ | ۴۰ | ۳ | ۸ | ۳ |
| دهاقان | ۳۰۵ | ۱۹۱ | ۸۳ | ۱۶ | ۱۳ | ۲ |
| سمیرم | ۶۶۸ | ۴۴۳ | ۱۵۸ | ۲۵ | ۳۱ | ۱۱ |
| شاهین شهر و میمه | ۱۶۵۰ | ۹۳۹ | ۴۷۰ | ۹۵ | ۱۲۱ | ۲۵ |
| شهرضا | ۱۴۷۰ | ۸۲۸ | ۳۴۱ | ۱۲۳ | ۱۳۷ | ۴۱ |
| فریدن | ۴۷۶ | ۲۷۵ | ۱۴۹ | ۱۶ | ۲۷ | ۹ |
| فریدونشهر | ۲۴۱ | ۱۶۴ | ۶۰ | ۱۱ | ۳ | ۳ |
| فلاورجان | ۲۴۸۹ | ۱۵۹۲ | ۵۹۴ | ۱۴۷ | ۱۳۱ | ۲۵ |
| کاشان | ۳۵۴۹ | ۲۱۹۳ | ۸۹۴ | ۱۷۵ | ۲۰۷ | ۸۰ |
| گلپایگان | ۷۷۳ | ۵۰۴ | ۱۹۰ | ۲۶ | ۴۱ | ۱۲ |
| لنجان | ۲۱۰۰ | ۱۳۲۹ | ۵۲۹ | ۱۰۲ | ۱۰۳ | ۳۷ |
| مبارکه | ۱۴۶۵ | ۹۲۶ | ۳۴۴ | ۸۱ | ۸۵ | ۲۹ |
| نایین | ۳۴۷ | ۲۲۲ | ۹۷ | ۱۲ | ۱۳ | ۳ |
| نجف آباد | ۳۷۵۵ | ۲۰۶۹ | ۹۷۹ | ۲۶۴ | ۳۵۰ | ۹۳ |
| نطنز | ۱۷۵ | ۹۶ | ۵۱ | ۹ | ۱۵ | ۴ |

(۱) در سال‌های قبل از ۱۳۹۳ تفکیک درصد جانبازی بالای ۲۵ درصد، ارائه نشده است. مأخذ- سازمان بنیاد شهید و امور ایثارگران استان اصفهان.

۱۳-۱۶- تعداد جانبازان حقوق و مستمری‌بگیر تحت پوشش بنیاد شهید و امور ایثارگران و مبلغ پرداختی به آنان (میلیون ریال)

| سال | جمع مبالغ پرداختی | حالت اشتغال | | مستمری | | مبلغ کمک معیشت | حق پرستاری | | سایر پرداختی‌ها ^(۱) |
|------|-------------------|-------------|---------|--------|--------|----------------|------------|--------|--------------------------------|
| | | تعداد | مبلغ | تعداد | مبلغ | | تعداد | مبلغ | |
| ۱۳۸۰ | ... | ... | ... | ... | ... | ... | ... | ... | ... |
| ۱۳۸۵ | ... | ۹۲۳۳ | ۳۸۲۸۷۵ | ... | ... | ... | ۵۳۹۹ | ۱۰۲۷۱۸ | ۱۳۸۶۰ |
| ۱۳۹۰ | ۱۱۴۷۹۲۲ | ۹۴۰۸ | ۷۷۳۶۴۳ | ... | ... | ۶۵۵۷ | ۵۸۳۷ | ۲۳۸۶۵۳ | ۷۴۷۶۷ |
| ۱۳۹۳ | ۲۰۴۱۰۸۲ | ۹۲۷۸ | ۱۳۶۴۵۰۸ | ... | ... | ۶۷۹۴ | ۵۹۱۹ | ۴۶۳۲۴۷ | ۷۷۶۶۴ |
| ۱۳۹۴ | ۲۳۶۱۲۶۴ | ۹۳۲۸ | ۱۵۷۳۴۵۳ | ۱۶۷۸ | ۱۴۱۷۶۴ | ۶۷۹۹ | ۵۹۹۹ | ۵۴۸۰۷۲ | ۹۱۱۷۶ |
| ۱۳۹۵ | ۲۸۲۰۹۷۲ | ۹۴۲۶ | ۱۸۵۲۸۵۴ | ۱۸۱۹ | ۱۸۰۴۸۵ | ۶۷۷۶ | ۶۰۸۶ | ۶۴۰۳۸۴ | ۱۴۰۴۷۳ |
| ۱۳۹۶ | ۳۳۹۱۴۷۳ | ۹۴۹۴ | ۲۲۳۵۹۸۳ | ۲۰۱۷ | ۲۳۶۲۲۲ | ۲۲۵۳ | ۶۴۷۷ | ۷۶۴۳۵۶ | ۱۵۲۶۵۸ |
| ۱۳۹۷ | ۴۰۴۵۲۸۶ | ۹۵۱۲ | ۲۵۷۹۲۸۷ | ۲۲۸۰ | ۲۸۲۸۶۳ | ۲۰۸۹۴۱ | ۷۰۹۲ | ۹۷۴۱۹۹ | * |

(۱) شامل کمک هزینه تحصیلی، ازدواج، معاش، عیدی، تلفن و ... است. مأخذ- بنیاد شهید و امور ایثارگران. اداره کل آمار و فناوری اطلاعات.

۱۶-۱۴- فعالیت‌های جمعیت هلال احمر ایران در حوزه امداد و نجات^(۱)

| سال | زلزله | | سیل ^(۲) | | سایر حوادث ^(۳) | |
|------|-------|-------------------------|--------------------|-------------------------|---------------------------|-------------------------|
| | تعداد | تعداد مجروحین و مصدومین | تعداد | تعداد مجروحین و مصدومین | تعداد | تعداد مجروحین و مصدومین |
| ۱۳۸۰ | ... | ... | ... | ... | ... | ... |
| ۱۳۸۵ | ۱ | ۳۳۰۰ | ۷ | ۲ | ۷۱ | ۲۱۳۶ |
| ۱۳۹۰ | ۱ | . | ۱۰ | . | ۷۰۰ | ۳۴۷۸ |
| ۱۳۹۳ | . | . | ۱۶ | ۳ | ۴۲۸۳ | ۱۶۹۰۹ |
| ۱۳۹۴ | . | . | ۳۴ | ۴ | ۳۴۹۸ | ۷۷۲۴ |
| ۱۳۹۵ | ۳ | . | ۱۹ | ۳ | ۳۴۲۷ | ۶۰۴۶ |
| ۱۳۹۶ | ۴ | . | ۳۷ | ۹ | ۳۴۸۲ | ۳۳۴۶ |
| ۱۳۹۷ | ۷ | . | ۶۳ | * | ۳۳۱۵ | ۲۹۱۰ |

(۱) آمارهای ارائه شده فقط مربوط به حوادثی می‌باشد که جمعیت هلال احمر در آنها شرکت نموده است.
 (۲) شامل سیل و آبگرفتگی است.
 (۳) شامل رانش زمین، ریزش کوه، خشکسالی، صاعقه، طوفان شن، گردباد و تصادفات جاده‌ای می‌باشد.
 مأخذ- جمعیت هلال احمر استان اصفهان.

۱۶-۱۵- تعداد اعضا، داوطلبان و امدادگران جمعیت هلال احمر

| اعضاء ^(۲) | | | اعضاء شاخه‌های جوانان ^(۱) | | | سال |
|----------------------|-----|----------|--------------------------------------|--------|----------|------|
| مرد | زن | زن و مرد | مرد | زن | زن و مرد | |
| ... | ... | ... | ... | ... | ... | ۱۳۸۰ |
| . | . | . | ۳۴۵۸۷ | ۱۷۴۳۰۶ | ۲۰۸۸۹۳ | ۱۳۸۵ |
| ۸ | ۴ | ۱۲ | ۳۳۷۹۳ | ۴۸۱۸۸ | ۸۱۹۸۱ | ۱۳۹۰ |
| ۱۸ | ۱۰ | ۲۸ | ۱۲۵۷۷ | ۱۵۷۹۶ | ۲۸۳۷۳ | ۱۳۹۳ |
| ۸ | ۶ | ۱۴ | ۱۲۴۷۶ | ۱۵۴۹۵ | ۲۷۹۷۱ | ۱۳۹۴ |
| ۸ | ۶ | ۱۴ | ۱۴۱۱۵ | ۱۷۵۱۰ | ۳۱۶۲۵ | ۱۳۹۵ |
| ۱ | ۱ | ۲ | ۱۶۴۱۶ | ۲۰۲۲۰ | ۳۶۶۳۶ | ۱۳۹۶ |
| ۰ | ۰ | ۰ | ۲۷۸۰۴ | ۲۳۳۶۲ | ۵۱۱۶۶ | ۱۳۹۷ |

| امدادگران ^(۴) | | | داوطلبان ^(۳) | | | سال |
|--------------------------|------|----------|-------------------------|-------|----------|------|
| مرد | زن | زن و مرد | مرد | زن | زن و مرد | |
| ... | ... | ... | ... | ... | ... | ۱۳۸۰ |
| ۷۰۴ | ۴۷۲ | ۱۱۷۶ | ۳۹۳۶ | ۶۲۲۸ | ۱۰۱۶۴ | ۱۳۸۵ |
| ۱۴۷۹ | ۸۹۳ | ۲۳۷۲ | ۱۵۱۷۶ | ۱۷۹۱۸ | ۳۳۰۹۴ | ۱۳۹۰ |
| ۲۱۷۴ | ۱۶۴۶ | ۳۸۲۰ | ۲۰۹۸۴ | ۲۴۱۳۵ | ۴۵۱۱۹ | ۱۳۹۳ |
| ۲۷۷۵ | ۱۶۴۷ | ۴۴۲۲ | ۶۴۸۲ | ۴۴۱۵ | ۱۰۸۹۷ | ۱۳۹۴ |
| ۴۴۳۱ | ۲۹۶۴ | ۷۳۹۵ | ۹۱۱۶ | ۷۰۰۳ | ۱۶۱۱۹ | ۱۳۹۵ |
| ۴۵۹۶ | ۲۹۶۴ | ۷۵۶۰ | ۱۰۰۵۱ | ۸۱۷۷ | ۱۸۲۲۸ | ۱۳۹۶ |
| ۴۱۲۳ | ۴۰۲۸ | ۸۱۵۱ | ۱۰۹۲ | ۱۰۷۹ | ۲۱۷۱ | ۱۳۹۷ |

(۱) شامل شاخه‌های غنچه هلال، جوانان، طلاب، دانشجویی، دانش‌آموزی و روستایی می‌باشد.

(۲) اعضا افرادی هستند که از طریق کمک‌های مالی به سازمان کمک می‌کنند.

(۳) داوطلبان افرادی هستند که به ارائه خدمات پرداخته و شامل گروه‌های مشارکت، هدایت، حمایت و مهارت هستند.

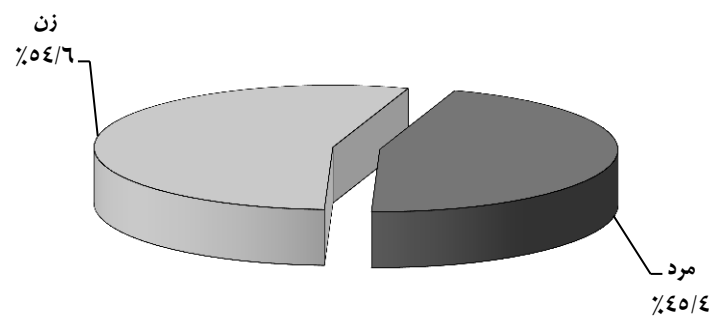
(۴) امدادگران افرادی هستند که درجه‌بندی شده از سوی سازمان امداد و نجات جمعیت هلال احمر می‌باشند و در کلیه برنامه‌های امدادی کشور حضور فعال دارند.
مأخذ- جمعیت هلال احمر استان اصفهان.

۱۶-۱۶- آموزش همگانی برگزار شده و تعداد آموزش گیرندگان جمعیت هلال احمر

| تعداد آموزش گیرندگان | | | تعداد دوره‌های آموزشی برگزار شده ^(۱) | سال و شهرستان |
|----------------------|--------------|--------------|---|------------------|
| مرد | زن | زن و مرد | | |
| ... | ... | ... | ... | ۱۳۸۰ |
| ۱۵۹۵۹ | ۱۹۳۸۹ | ۳۵۳۴۸ | ۱۳۹۹ | ۱۳۸۵ |
| ۱۹۱۳۲ | ۳۳۵۶۸ | ۵۲۷۰۰ | ۹۹۷ | ۱۳۹۰ |
| ۶۵۹۸ | ۹۸۶۵ | ۱۶۴۶۳ | ۷۰۰ | ۱۳۹۳ |
| ۸۸۵۸ | ۱۳۴۹۲ | ۲۲۳۵۰ | ۹۶۶ | ۱۳۹۴ |
| ۱۴۴۰۳ | ۲۴۱۴۶ | ۳۸۵۴۹ | ۱۶۲۰ | ۱۳۹۵ |
| ۲۸۱۱۰ | ۳۵۴۹۷ | ۶۳۶۰۷ | ۲۵۷۵ | ۱۳۹۶ |
| ۲۶۳۸۲ | ۳۱۶۷۶ | ۵۸۰۵۸ | ۲۹۰۸ | ۱۳۹۷ |
| ۱۹۶ | ۱۶۵ | ۳۶۱ | ۱۸ | آران و بیدگل |
| ۴۶۱ | ۲۵۸ | ۷۱۹ | ۳۵ | اردستان |
| ۹۸۱۴ | ۱۴۹۳۹ | ۲۴۷۵۳ | ۱۲۳۸ | اصفهان |
| ۳۷۱ | ۴۶۲ | ۸۳۳ | ۴۲ | برخوار |
| . | . | . | . | بویین و میاندشت |
| ۱۸۸ | ۳۵۲ | ۵۴۰ | ۲۷ | تیران و کرون |
| ۲۸۴ | ۴۵۲ | ۷۳۶ | ۳۷ | چادگان |
| ۱۱۹۵ | ۶۸۰ | ۱۸۷۵ | ۹۴ | خمینی شهر |
| ۴۲۵ | ۶۶۸ | ۱۰۹۳ | ۵۵ | خوانسار |
| ۴۵۰ | ۲۴۳ | ۶۹۳ | ۳۵ | خور و بیابانک |
| ۱۳۹۹ | ۶۱۴ | ۲۰۱۳ | ۱۰۱ | دهاقان |
| ۵۴۳ | ۳۹۵ | ۹۳۸ | ۴۷ | سمیرم |
| ۱۲۲۰ | ۷۲۵ | ۱۹۴۵ | ۹۸ | شاهین شهر و میمه |
| ۸۶۳ | ۱۳۲۸ | ۲۱۹۱ | ۱۱۰ | شهرضا |
| ۷۵۳ | ۵۴۳ | ۱۲۹۶ | ۶۵ | فریدن |
| ۶۱۷ | ۷۳۴ | ۱۳۵۱ | ۶۸ | فریدونشهر |
| ۵۰۶ | ۷۵۶ | ۱۲۶۲ | ۶۳ | فلاورجان |
| ۲۳۴۶ | ۲۰۱۱ | ۴۳۵۷ | ۲۱۸ | کاشان |
| ۲۸۸ | ۵۲۲ | ۸۱۰ | ۴۱ | گلپایگان |
| ۹۱۷ | ۱۴۵۶ | ۲۳۷۳ | ۱۱۹ | لنجان |
| ۱۳۵۹ | ۱۳۵۱ | ۲۷۱۰ | ۱۳۶ | مبارکه |
| ۷۵۶ | ۶۹۸ | ۱۴۵۴ | ۷۳ | نائین |
| ۱۱۲۴ | ۲۰۱۲ | ۳۱۳۶ | ۱۵۷ | نجف‌آباد |
| ۳۰۷ | ۳۱۲ | ۶۱۹ | ۳۱ | نطنز |

(۱) دوره‌های آموزشی شامل دوره کمک‌های اولیه ۳۵ ساعته برای هر نفر می‌باشد.
 مأخذ- جمعیت هلال احمر استان اصفهان.

۱۶-۵- توزیع آموزش گیرندگان جمعیت هلال احمر ۱۳۹۷



منبع: جدول ۱۶-۱۶

۱۶-۱۷- کارگاه‌های تحت پوشش اداره کل تأمین اجتماعی در پایان اسفند برحسب طبقات کارکن

| سال و شهرستان | جمع | ۱-۱۰ نفر | ۱۱-۵۰ نفر | بالای ۵۰ نفر | سایر ^(۱) |
|--------------------------------------|--------|----------|-----------|--------------|---------------------|
| ۱۳۸۰ | ... | ... | ... | ... | ... |
| ۱۳۸۵ | ۷۹۴۶۱ | ... | ... | ... | ... |
| ۱۳۹۰ | ۱۰۲۷۹۰ | ... | ... | ... | ... |
| ۱۳۹۳ | ۱۰۴۹۸۱ | ۸۹۷۴۴ | ۱۰۳۱۶ | ۲۵۸۴ | ۲۳۳۷ |
| ۱۳۹۴ | ۱۰۲۶۰۶ | ۸۸۰۹۹ | ۱۰۳۵۲ | ۲۵۸۴ | ۱۵۷۱ |
| ۱۳۹۵ | ۱۰۱۵۴۱ | ۸۷۰۹۱ | ۱۰۳۲۰ | ۲۵۶۵ | ۱۵۶۵ |
| ۱۳۹۶ | ۱۰۳۲۲۶ | ۸۸۵۵۲ | ۱۰۵۱۵ | ۲۵۶۵ | ۱۵۹۴ |
| ۱۳۹۷ | ۱۰۸۳۱۴ | ۹۵۹۴۸ | ۱۶۵۳ | ۲۰۷۱ | ۱۶۴۳ |
| آران و بیدگل | ۲۵۲۴ | ۲۱۷۰ | ۳۰۰ | ۳۸ | ۱۶ |
| اردستان | ۱۵۵۰ | ۱۴۴۹ | ۶۸ | ۲۰ | ۱۳ |
| اصفهان | ۴۳۴۷۹ | ۳۶۷۳۹ | ۳۷۵۶ | ۹۴۰ | ۱۰۵۴ |
| برخوار | ۵۱۷۹ | ۴۷۷۰ | ۳۲۳ | ۴۸ | ۳۸ |
| بوبین و میاندشت ^(۲) | ... | ... | ... | ... | ... |
| تیران و کرون | ۲۲۳۲ | ۲۰۶۱ | ۱۳۴ | ۱۸ | ۱۹ |
| چادگان | ۱۱۰۰ | ۱۰۵۱ | ۳۵ | ۸ | ۶ |
| خمینی شهر | ۶۸۸۸ | ۶۳۸۶ | ۳۹۹ | ۵۶ | ۴۷ |
| خوانسار | ۱۳۳۶ | ۱۲۶۴ | ۴۸ | ۷ | ۱۷ |
| خور و بیابانک | ۶۶۱ | ۶۰۱ | ۳۲ | ۹ | ۱۹ |
| دهاقان | ۸۹۱ | ۸۴۱ | ۲۸ | ۸ | ۱۴ |
| سمیرم | ۱۲۵۱ | ۱۱۷۸ | ۵۲ | ۸ | ۱۳ |
| شاهین شهر و میمه | ۴۱۰۵ | ۳۳۶۶ | ۵۳۹ | ۱۵۲ | ۴۸ |
| شهرضا | ۳۹۳۰ | ۲۵۹۲ | ۲۷۲ | ۴۰ | ۲۶ |
| فریدن ^(۳) | ۲۷۶۵ | ۲۶۶۲ | ۶۹ | ۹ | ۲۵ |
| فریدونشهر | ۱۴۱۹ | ۱۳۶۰ | ۳۷ | ۷ | ۱۵ |
| فلاورجان | ۶۲۷۳ | ۵۸۴۵ | ۳۰۴ | ۷۵ | ۴۹ |
| کاشان | ۵۵۲۶ | ۴۷۴۲ | ۵۸۳ | ۱۷۶ | ۲۵ |
| گلپایگان | ۲۸۰۲ | ۲۶۱۲ | ۱۴۲ | ۳۰ | ۱۸ |
| لنجان | ۳۷۵۳ | ۳۲۰۵ | ۳۶۶ | ۱۲۲ | ۶۰ |
| مبارکه | ۳۴۲۷ | ۲۷۹۵ | ۴۵۸ | ۱۴۲ | ۳۲ |
| نایین | ۱۱۵۶ | ۱۰۱۹ | ۹۱ | ۱۹ | ۲۷ |
| نجف‌آباد | ۶۳۷۲ | ۵۶۹۱ | ۵۱۹ | ۱۱۴ | ۴۸ |
| نطنز | ۱۶۹۵ | ۱۵۵۹ | ۹۸ | ۲۵ | ۱۳ |

(۱) شامل پیمانکاری دارای قرارداد فعال می‌باشد.

(۲) آمار شهرستان بوبین و میاندشت در آمار شهرستان فریدن منظور شده است.

مأخذ- اداره کل تأمین اجتماعی استان اصفهان.

۱۸-۱۶- تعداد افراد تحت پوشش اداره کل تأمین اجتماعی

| سال و شهرستان | بیمه‌شدگان | | | مستمری‌بگیران | | |
|--------------------------------------|------------|---------|---------|---------------|--------|--------|
| | جمع | اصلی | تبعی | جمع | اصلی | تبعی |
| ۱۳۸۰ | ... | ... | ... | ... | ... | ... |
| ۱۳۸۵ | ۱۹۶۷۹۰۹ | ۵۹۶۳۳۶ | ۱۳۷۱۵۷۳ | ... | ... | ... |
| ۱۳۹۰ | ۲۴۶۹۵۶۴ | ۹۲۸۷۱۵ | ۱۵۴۰۸۴۹ | ۲۰۴۰۸۵ | ۳۸۴۰۳۶ | ۱۷۹۹۵۱ |
| ۱۳۹۳ | ۲۸۲۴۶۹۹ | ۱۰۹۸۳۳۹ | ۱۷۲۶۳۷۰ | ۲۴۶۴۳۳ | ۴۵۶۶۶۸ | ۲۱۰۲۳۵ |
| ۱۳۹۴ | ۲۸۱۰۳۱۷ | ۱۰۹۷۳۳۳ | ۱۷۱۲۹۸۴ | ۲۶۵۱۵۳ | ۴۸۲۶۳۰ | ۲۱۷۴۷۷ |
| ۱۳۹۵ | ۲۷۷۴۱۲۲ | ۱۱۰۰۹۶۶ | ۱۶۷۳۱۵۶ | ۲۸۳۴۵۴ | ۵۰۹۷۰۴ | ۲۲۶۲۵۰ |
| ۱۳۹۶ | ۲۷۹۸۸۶۹ | ۱۱۰۳۸۸۸ | ۱۶۹۴۹۸۱ | ۳۰۳۴۲۸ | ۵۴۳۷۳۹ | ۲۴۰۳۱۱ |
| ۱۳۹۷ | ۳۳۹۹۹۳۴ | ۲۸۱۱۰۸۵ | ۱۱۱۰۱۳۲ | ۳۲۵۹۸۱ | ۵۸۱۸۴۹ | ۲۵۵۸۶۸ |
| آران و بیدگل..... | ۷۶۳۴۴ | ۶۵۱۶۶ | ۴۱۱۶۹ | ۵۶۸۸ | ۱۱۱۷۸ | ۵۶۸۸ |
| اردستان..... | ۲۷۸۳۰ | ۲۴۳۴۱ | ۱۴۰۹۳ | ۱۴۶۵ | ۳۴۸۹ | ۱۴۶۵ |
| اصفهان..... | ۱۴۳۹۴۰۷ | ۱۱۷۸۴۳۴ | ۶۹۵۹۲۱ | ۱۴۸۱۷۰ | ۲۶۰۹۷۳ | ۱۱۲۸۰۳ |
| برخوار..... | ۱۱۷۱۹۸ | ۱۰۱۰۵۹ | ۶۳۴۰۷ | ۷۳۶۹ | ۱۶۱۳۹ | ۷۳۶۹ |
| بویین و میاندشت ^(۱) | ... | ... | ... | ... | ... | ... |
| تبریز و کرون..... | ۵۰۸۷۲ | ۴۴۰۳۰ | ۲۷۸۵۶ | ۲۷۷۱ | ۶۸۴۲ | ۲۷۷۱ |
| چادگان..... | ۱۲۹۵۲ | ۱۱۸۶۹ | ۷۰۳۹ | ۴۹۹ | ۱۰۸۳ | ۴۹۹ |
| خمینی‌شهر..... | ۱۸۵۸۹۰ | ۱۴۸۳۸۱ | ۹۰۵۳۱ | ۱۶۹۲۰ | ۳۷۵۰۹ | ۱۶۹۲۰ |
| خوانسار..... | ۱۹۸۲۲ | ۱۶۱۹۴ | ۹۶۵۶ | ۱۴۳۹ | ۳۶۲۸ | ۱۴۳۹ |
| خور و بیابانک..... | ۱۴۱۷۹ | ۱۱۶۹۹ | ۷۴۱۲ | ۹۲۶ | ۲۴۸۰ | ۹۲۶ |
| دهاقان..... | ۱۸۰۵۸ | ۱۴۹۲۴ | ۸۴۶۱ | ۱۲۶۶ | ۳۱۳۴ | ۱۲۶۶ |
| سمیرم..... | ۲۳۱۷۸ | ۲۰۹۹۴ | ۱۲۵۳۷ | ۸۷۱ | ۲۱۸۴ | ۸۷۱ |
| شاهین‌شهر و میمه... .. | ۱۷۷۸۰۰ | ۱۴۶۵۳۹ | ۹۰۸۱۷ | ۱۲۷۳۹ | ۳۱۲۶۱ | ۱۲۷۳۹ |
| شهرضا..... | ۹۹۳۱۵ | ۸۲۱۱۴ | ۴۸۵۶۵ | ۷۳۲۸ | ۱۷۲۰۱ | ۷۳۲۸ |
| فریدن ^(۱) | ۳۵۶۰۰ | ۳۱۷۸۶ | ۲۰۱۰۱ | ۱۵۴۲ | ۳۸۱۴ | ۱۵۴۲ |
| فریدونشهر..... | ۱۵۱۰۵ | ۱۳۵۰۰ | ۵۳۳۰ | ۶۷۷ | ۱۶۰۵ | ۶۷۷ |
| فلاورجان..... | ۱۵۵۸۰۱ | ۱۲۷۴۲۲ | ۷۸۰۹۴ | ۱۲۸۱۲ | ۲۸۳۷۹ | ۱۲۸۱۲ |
| کاشان..... | ۲۶۰۲۹۷ | ۲۰۶۶۳۱ | ۷۸۹۵۰ | ۲۶۱۶۲ | ۵۳۶۶۶ | ۲۶۱۶۲ |
| گلیپایگان..... | ۵۵۴۹۰ | ۴۶۳۵۰ | ۱۸۳۷۱ | ۳۸۰۸ | ۹۱۴۰ | ۳۸۰۸ |
| لنجان..... | ۱۸۰۷۵۷ | ۱۵۷۶۲۰ | ۵۹۱۵۶ | ۹۶۹۰ | ۲۳۱۳۷ | ۹۶۹۰ |
| مبارکه..... | ۱۶۰۸۸۴ | ۱۴۳۵۰۰ | ۵۴۱۳۳ | ۷۵۵۸ | ۱۷۳۸۴ | ۷۵۵۸ |
| نابین..... | ۳۲۵۰۴ | ۲۶۲۰۷ | ۱۰۶۷۸ | ۲۵۷۸ | ۶۲۹۷ | ۲۵۷۸ |
| نجف‌آباد..... | ۲۰۸۲۱۹ | ۱۷۱۷۷۵ | ۶۳۶۲۵ | ۱۶۶۳۲ | ۳۶۴۴۴ | ۱۶۶۳۲ |
| نطنز..... | ۳۲۴۳۲ | ۲۷۵۵۰ | ۱۰۵۹۶ | ۲۲۶۵ | ۴۸۱۲ | ۲۲۶۵ |

(۱) آمار شهرستان بویین و میاندشت در آمار شهرستان فریدن منظور شده است.

مأخذ- اداره کل تأمین اجتماعی استان اصفهان.

۱۶-۱۹- بیمه‌شدگان اصلی تحت پوشش اداره کل تأمین اجتماعی برحسب نوع بیمه

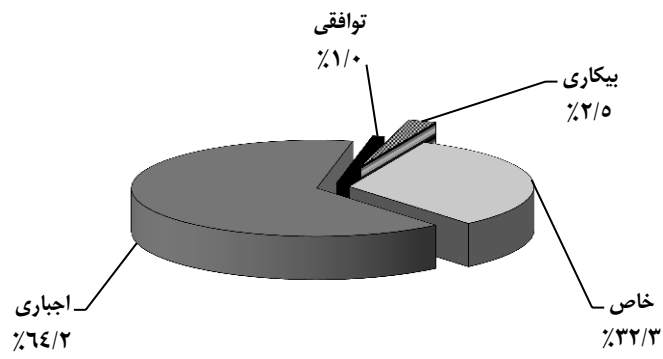
| سال و شهرستان | جمع | اجباری | توافقی | بیکاری | خاص ^(۱) |
|--------------------------------|----------------|---------------|--------------|--------------|--------------------|
| ۱۳۸۰ | ۴۷۶۵۴۹ | ... | ... | ... | ... |
| ۱۳۸۵ | ۵۹۶۳۳۶ | ۴۸۰۰۶۴ | ۰ | ۱۲۸۴۰ | ۱۰۳۴۳۲ |
| ۱۳۹۰ | ۹۲۸۷۱۵ | ۶۵۵۰۷۱ | ۱۲۵۳۸ | ۱۷۶۱۹ | ۲۴۳۴۸۷ |
| ۱۳۹۳ | ۱۰۹۸۳۲۹ | ۷۲۱۳۵۳ | ۱۴۵۵۸ | ۱۶۶۶۴ | ۳۴۵۷۵۴ |
| ۱۳۹۴ | ۱۰۹۷۳۳۳ | ۷۱۲۳۷۵ | ۱۱۴۷۴ | ۱۹۳۸۶ | ۳۵۴۰۹۸ |
| ۱۳۹۵ | ۱۱۰۰۹۶۶ | ۷۱۲۶۳۴ | ۱۱۵۹۵ | ۲۱۷۴۶ | ۳۵۴۹۹۱ |
| ۱۳۹۶ | ۱۱۰۳۸۸۸ | ۷۱۷۶۳۰ | ۱۱۲۹۷ | ۲۳۷۸۹ | ۳۵۱۱۷۲ |
| ۱۳۹۷ | ۱۱۱۰۱۳۳ | ۷۱۳۱۴۰ | ۱۱۶۱۴ | ۲۷۲۰۸ | ۳۵۸۱۷۰ |
| آران و بیدگل | ۳۳۹۹۷ | ۱۶۱۵۹ | ۱۰ | ۱۰۷۰ | ۶۷۵۸ |
| اردستان | ۱۰۲۴۸ | ۶۴۴۱ | ۰ | ۱۵۷ | ۳۶۵۰ |
| اصفهان | ۴۸۲۵۱۳ | ۳۰۹۶۸۱ | ۹۴۱۲ | ۱۲۱۷۵ | ۱۵۱۲۴۵ |
| برخوار | ۳۷۶۵۲ | ۲۴۳۳۵ | ۲۰ | ۸۳۴ | ۱۲۴۶۳ |
| بویین و میاندشت ^(۲) | ... | ... | ... | ... | ... |
| تیران و کرون | ۱۶۱۷۴ | ۸۹۶۹ | ۲ | ۲۴۵ | ۶۹۵۸ |
| چادگان | ۴۸۳۰ | ۳۴۸۲ | ۲ | ۲۷ | ۱۳۱۹ |
| خمینی شهر | ۵۷۸۵۰ | ۲۹۷۳۷ | ۳ | ۹۶۸ | ۲۷۱۴۲ |
| خوانسار | ۶۵۳۸ | ۴۰۸۵ | ۱۵۹ | ۹۵ | ۲۱۹۹ |
| خور و بیابانک | ۴۲۸۷ | ۲۸۵۳ | ۰ | ۳۷ | ۱۳۹۷ |
| دهقان | ۶۴۶۳ | ۳۲۴۸ | ۱ | ۱۲۴ | ۳۰۹۰ |
| سمیرم | ۸۴۵۷ | ۴۰۲۷ | ۰ | ۹۲ | ۴۳۳۸ |
| شاهین شهر و میمه | ۵۵۷۲۲ | ۴۲۹۱۲ | ۸۶ | ۱۵۷۶ | ۱۱۱۴۸ |
| شهرضا | ۳۳۵۴۹ | ۱۶۰۹۶ | ۴۷۶ | ۹۲۷ | ۱۶۰۵۰ |
| فریدن ^(۲) | ۱۱۶۸۵ | ۶۹۱۸ | ۴ | ۱۴۶ | ۴۶۱۷ |
| فریدونشهر | ۵۳۳۰ | ۳۶۶۰ | ۳ | ۵۵ | ۱۶۱۲ |
| فلاورجان | ۴۹۳۲۸ | ۲۸۸۴۰ | ۰ | ۱۴۰۴ | ۱۹۰۸۴ |
| کاشان | ۷۸۹۵۰ | ۵۲۳۹۴ | ۱۳۱۶ | ۲۲۰۵ | ۲۳۱۳۵ |
| گلپایگان | ۱۸۳۷۱ | ۱۱۶۹۳ | ۵۹ | ۵۷۱ | ۶۰۴۸ |
| لنجان | ۵۹۱۵۶ | ۳۹۸۵۱ | ۵۸ | ۱۵۰۱ | ۱۷۷۴۶ |
| مبارکه | ۵۴۱۳۳ | ۴۳۱۷۲ | ۲ | ۷۶۳ | ۱۰۱۹۶ |
| نابین | ۱۰۶۷۸ | ۶۵۶۴ | ۸ | ۲۱۹ | ۳۸۸۷ |
| نجف‌آباد | ۶۳۶۲۵ | ۴۰۶۶۹ | ۹۲ | ۱۸۶۷ | ۲۰۹۹۷ |
| نطنز | ۱۰۵۹۶ | ۷۳۵۴ | ۱ | ۱۵۰ | ۳۰۹۱ |

(۱) شامل بیمه‌شدگان حرف و مشاغل آزاد، بافندگان، رانندگان، اختیاری، کارگران ساختمانی و سایر می‌باشد.

(۲) آمار شهرستان بویین و میاندشت در آمار شهرستان فریدن منظور شده است.

مأخذ- اداره کل تأمین اجتماعی استان اصفهان.

۱۶-۶- توزیع بیمه‌شدگان اصلی تحت پوشش اداره کل تأمین اجتماعی
برحسب نوع بیمه: ۱۳۹۷



منبع: جدول ۱۶-۱۹

۲۰-۱۶- بیمه‌شدگان خاص تحت پوشش اداره کل تأمین اجتماعی برحسب نوع بیمه

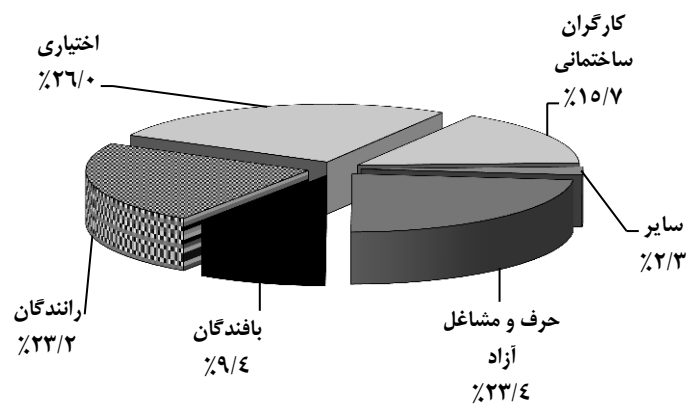
| سال و شهرستان | جمع | حرف و مشاغل آزاد | بافندگان | رانندگان | اختیاری | کارگران ساختمانی | سایر ^(۱) |
|----------------------------------|---------------|------------------|--------------|--------------|--------------|------------------|---------------------|
| ۱۳۸۰ | ۱۱۳۷۹۸ | ۵۱۷۹۲ | . | ۳۴۷۳۸ | ۲۷۲۶۸ | . | . |
| ۱۳۸۵ | ۱۰۳۴۳۲ | ۴۸۲۶۸ | ۹۵۳۷ | ۳۱۶۶۶ | ۱۳۷۱۹ | . | ۲۴۲ |
| ۱۳۹۰ | ۲۴۳۴۸۷ | ۶۱۱۲۸ | ۳۴۵۷۰ | ۶۹۸۲۹ | ۵۴۹۹۲ | ۲۲۹۶۸ | . |
| ۱۳۹۳ | ۳۴۵۷۵۴ | ۷۳۳۹۱ | ۵۲۹۲۳ | ۹۵۵۷۸ | ۸۰۹۱۳ | ۴۱۴۲۷ | ۱۵۲۲ |
| ۱۳۹۴ | ۳۵۴۰۹۸ | ۷۶۱۲۱ | ۴۴۲۸۴ | ۹۰۶۶۰ | ۸۴۲۲۸ | ۵۳۶۳۳ | ۵۱۷۲ |
| ۱۳۹۵ | ۳۵۴۹۹۱ | ۸۰۵۵۵ | ۳۹۰۷۵ | ۸۶۰۹۳ | ۸۸۲۶۴ | ۵۶۱۲۵ | ۴۸۷۹ |
| ۱۳۹۶ | ۳۵۱۱۷۲ | ۷۸۳۰۵ | ۳۵۵۸۵ | ۸۴۲۱۲ | ۹۱۹۵۲ | ۵۵۶۹۷ | ۵۴۲۱ |
| ۱۳۹۷ | ۳۵۸۱۷۰ | ۸۳۸۱۷۳ | ۳۳۵۷۴ | ۸۳۳۰۸ | ۹۳۱۴۵ | ۵۶۱۱۰ | ۸۳۶۱ |
| آران و بیدگل..... | ۶۷۵۸ | ۱۱۷۲ | ۱۲۱۲ | ۱۰۱۶ | ۱۳۱۴ | ۱۹۰۰ | ۱۴۴ |
| اردستان..... | ۳۶۵۰ | ۸۵۴ | ۸۹۸ | ۶۶۵ | ۴۷۱ | ۶۰۴ | ۱۵۸ |
| اصفهان..... | ۱۵۱۲۴۵ | ۳۸۱۶۳ | ۱۳۸۶۳ | ۲۸۱۶۰ | ۴۹۰۶۶ | ۱۸۷۶۶ | ۳۲۲۷ |
| برخوار..... | ۱۲۴۶۳ | ۱۶۲۷ | ۱۲۸۸ | ۲۸۸۶ | ۲۷۴۱ | ۳۴۷۹ | ۴۴۲ |
| بویین‌میاندشت ^(۲) ... | ... | ... | ... | ... | ... | ... | ... |
| تبران و کرون..... | ۶۹۵۸ | ۶۴۲ | ۹۰۵ | ۳۱۱۸ | ۱۱۳۹ | ۹۴۷ | ۲۰۷ |
| چادگان..... | ۱۳۱۹ | ۶۵۱ | ۲۹۳ | ۱۴۷ | ۱۲۰ | ۸۹ | ۱۹ |
| خمینی‌شهر..... | ۲۷۱۴۲ | ۴۵۶۰ | ۳۳۶۷ | ۷۷۲۶ | ۶۶۳۳ | ۴۵۲۵ | ۳۳۱ |
| خوانسار..... | ۲۱۹۹ | ۳۷۹ | ۳۰۷ | ۵۱۳ | ۳۷۷ | ۵۱۳ | ۱۱۰ |
| خور و بیابانک..... | ۱۳۹۷ | ۳۳۳ | ۱۵۱ | ۲۶۵ | ۱۷۱ | ۴۴۳ | ۳۴ |
| دهقان..... | ۳۰۹۰ | ۹۰۶ | ۵۰۸ | ۸۱۶ | ۳۵۷ | ۴۶۰ | ۴۳ |
| سمیرم..... | ۴۳۳۸ | ۱۰۸۶ | ۶۵۰ | ۱۴۳۱ | ۴۰۷ | ۶۶۸ | ۹۶ |
| شاهین‌شهر و میمه..... | ۱۱۱۴۸ | ۲۸۲۹ | ۵۶۳ | ۲۶۱۸ | ۳۰۵۱ | ۱۷۴۰ | ۳۴۷ |
| شهرضا..... | ۱۶۰۵۰ | ۵۵۴۳ | ۵۰۵ | ۵۶۳۶ | ۱۹۹۷ | ۲۱۹۹ | ۱۷۰ |
| فریدن ^(۲) | ۴۶۱۷ | ۱۱۱۵ | ۲۸۹ | ۱۲۵۳ | ۳۹۱ | ۱۴۷۸ | ۹۱ |
| فریدونشهر..... | ۱۶۱۲ | ۵۵۳ | ۲۳۷ | ۳۹۵ | ۱۳۹ | ۲۴۱ | ۴۷ |
| فلاورجان..... | ۱۹۰۸۴ | ۲۹۸۷ | ۲۷۱۸ | ۵۲۲۳ | ۳۹۵۳ | ۳۷۷۶ | ۴۲۷ |
| کاشان..... | ۲۳۱۳۵ | ۵۹۱۷ | ۱۸۳۶ | ۵۰۰۳ | ۶۳۲۱ | ۳۵۱۹ | ۵۲۹ |
| گلپایگان..... | ۶۰۴۸ | ۱۸۹۵ | ۲۶۹ | ۱۵۸۵ | ۱۰۰۱ | ۱۱۴۷ | ۱۵۱ |
| لنجان..... | ۱۷۷۴۶ | ۵۱۴۹ | ۵۵۶ | ۵۵۲۱ | ۴۲۷۰ | ۲۰۸۲ | ۱۶۸ |
| مبارکه..... | ۱۰۱۹۶ | ۲۳۲۵ | ۸۴۴ | ۲۹۸۸ | ۲۳۲۲ | ۱۵۴۳ | ۱۷۴ |
| نایین..... | ۳۸۸۷ | ۵۶۹ | ۸۴۵ | ۹۱۱ | ۴۷۸ | ۹۴۴ | ۱۴۰ |
| نجف‌آباد..... | ۲۰۹۹۷ | ۴۱۲۸ | ۱۱۰۸ | ۴۶۵۶ | ۶۰۸۳ | ۳۹۲۷ | ۱۰۹۵ |
| نطنز..... | ۳۰۹۱ | ۴۸۹ | ۳۶۲ | ۶۷۶ | ۳۴۳ | ۱۱۲۰ | ۱۰۱ |

(۱) شامل بیمه‌شدگان صیادان، زنبورداران و کارفرمایان صنفی کم درآمد می‌باشد.

(۲) آمار شهرستان بویین و میاندشت در آمار شهرستان فریدن منظور شده است.

مأخذ- اداره کل تأمین اجتماعی استان اصفهان.

۱۶-۷- توزیع بیمه‌شدگان خاص تحت پوشش اداره کل تأمین اجتماعی
بر حسب نوع بیمه: ۱۳۹۷



منبع: جدول ۲۰-۱۶

۲۱-۱۶- بیمه‌شدگان آسیب‌دیده ناشی از کار تحت پوشش اداره کل تأمین اجتماعی برحسب فعالیت محل کار

| ۱۳۹۳ | ۱۳۹۰ | ۱۳۸۵ | ۱۳۸۰ | فعالیت محل کار |
|------|------|------|------|---|
| ۱۷۳۰ | ۱۹۲۳ | +++ | +++ | جمع |
| ۲۵ | ۲۲ | ... | ... | کشاورزی، جنگلداری، شکار، صید ماهی و فعالیت‌های مربوطه |
| ۶۰ | ۵۲ | ... | ... | استخراج معادن |
| ۴۳ | ۵۶ | ... | ... | صنایع مواد غذایی و دخانیات |
| ۲۸۲ | ۲۲۸ | ... | ... | صنایع نساجی، ساختن البسه، کفش و وسایل پوشش |
| ۴۸ | ۷۰ | ... | ... | صنایع چوب، چوب‌پنبه، مبلمان، کاغذ، چاپ، چرم و ساختن اشیای مربوطه .. |
| | | | | صنایع محصولات شیمیایی، اشیای کائوچویی و محصولات مشتق |
| ۲۵۱ | ۲۰۲ | ... | ... | از زغال سنگ |
| ۴۶۱ | ۵۲۲ | ... | ... | صنایع فلزات اساسی، محصولات فلزی، ماشین‌های الکتریکی و غیرالکتریکی |
| ۴ | ۲ | ... | ... | سایر صنایع |
| ۱۹۵ | ۳۲۵ | ... | ... | ساختمان |
| ۱۰ | ۱۰ | ... | ... | برق، آب، گاز، بخار، خدمات بهداشتی و آتش‌نشانی |
| ۱۹ | ۱۷ | ... | ... | تجارت، بانک، بیمه، مستغلات و امور مربوط به آن‌ها |
| ۱۴ | ۱۶ | ... | ... | حمل و نقل، انبارداری و ارتباطات |
| ۱۰۳ | ۱۶۱ | ... | ... | خدمات |
| ۱۶ | ۱۱ | ... | ... | فعالیت‌های طبقه‌بندی نشده |
| ۱۹۹ | ۲۲۹ | ... | ... | اظهار نشده ^(۱) |

| ۱۳۹۷ | ۱۳۹۶ | ۱۳۹۵ | ۱۳۹۴ | فعالیت محل کار |
|------|------|------|------|---|
| ۱۵۹۶ | ۱۸۸۰ | ۱۷۵۴ | ۱۷۸۱ | جمع |
| ۲۴ | ۳۴ | ۴۹ | ۴۶ | کشاورزی، جنگلداری، شکار، صید ماهی و فعالیت‌های مربوطه |
| ۵۶ | ۴۹ | ۵۶ | ۵۶ | استخراج معادن |
| ۵۸ | ۷۲ | ۶۷ | ۷۴ | صنایع مواد غذایی و دخانیات |
| ۲۴۹ | ۳۰۶ | ۲۳۹ | ۲۵۱ | صنایع نساجی، ساختن البسه، کفش و وسایل پوشش |
| ۷۹ | ۷۹ | ۱۰۲ | ۸۴ | صنایع چوب، چوب‌پنبه، مبلمان، کاغذ، چاپ، چرم و ساختن اشیای مربوطه .. |
| | | | | صنایع محصولات شیمیایی، اشیای کائوچویی و محصولات |
| ۱۹۷ | ۲۴۷ | ۱۹۶ | ۲۲۵ | مشتق از زغال سنگ |
| ۴۰۷ | ۴۹۸ | ۴۷۳ | ۴۷۸ | صنایع فلزات اساسی، محصولات فلزی، ماشین‌های الکتریکی و غیرالکتریکی |
| ۴ | ۶ | ۴ | ۷ | سایر صنایع |
| ۱۰۵ | ۱۷۳ | ۲۰۴ | ۱۸۴ | ساختمان |
| ۵ | ۱۱ | ۹ | ۱۰ | برق، آب، گاز، بخار، خدمات بهداشتی و آتش‌نشانی |
| ۲۴ | ۳۷ | ۲۷ | ۲۵ | تجارت، بانک، بیمه، مستغلات و امور مربوط به آن‌ها |
| ۲۱ | ۸ | ۹ | ۷ | حمل و نقل، انبارداری و ارتباطات |
| ۱۸۰ | ۱۴۱ | ۱۱۱ | ۱۰۶ | خدمات |
| ۱۱ | ۸ | ۱۹ | ۱۰ | فعالیت‌های طبقه‌بندی نشده |
| ۱۷۶ | ۲۱۱ | ۱۸۹ | ۲۱۸ | اظهار نشده ^(۱) |

(۱) شامل فعالیت‌های پیمانکاری نیز می‌باشد.
مأخذ- اداره کل تأمین اجتماعی استان اصفهان.

۱۶- بهزیستی و تأمین اجتماعی ۶۳۷

۱۶-۲۲- کمک‌های نقدی و غرامت پرداخت شده به بیمه‌شدگان تحت پوشش اداره کل تأمین اجتماعی (میلیون ریال)

| سال | جمع | | کمک هزینه ازدواج | | غرامت دستمزد ایام بارداری | |
|------|--------|---------|------------------|-------|---------------------------|--------|
| | تعداد | مبلغ | تعداد | مبلغ | تعداد | مبلغ |
| ۱۳۸۰ | ۸۳۸ | ۱۴۱۸۸ | ... | ۱۸۳۴ | ... | ۱۰۴۷ |
| ۱۳۸۵ | ۴۵۹۲۶ | ۵۹۳۹۱ | ۶۶۸۲ | ۱۰۴۷۷ | ۱۷۴۷ | ۴۴۵۰ |
| ۱۳۹۰ | ۱۰۰۵۷۷ | ۳۰۱۶۱۴ | ۹۰۷۷ | ۳۳۸۶۶ | ۶۳۱۷ | ۴۴۹۲۳ |
| ۱۳۹۳ | ۱۰۲۵۱۴ | ۷۹۲۰۴۵ | ۸۴۰۹ | ۵۸۷۸۰ | ۱۰۲۵۸ | ۱۱۰۳۹۱ |
| ۱۳۹۴ | ۱۱۱۸۷۱ | ۹۵۶۱۹۳ | ۸۷۹۷ | ۶۴۶۲۲ | ۱۰۸۴۶ | ۱۳۱۶۹۷ |
| ۱۳۹۵ | ۱۱۷۲۳۱ | ۱۰۴۴۳۳۹ | ۱۰۹۳۸ | ۸۹۸۸۱ | ۱۰۹۰۶ | ۱۶۳۳۶۱ |
| ۱۳۹۶ | ۱۱۶۹۱۷ | ۱۰۲۶۶۹۱ | ۷۹۴۳ | ۸۶۹۱۰ | ۱۱۱۳۹ | ۱۸۵۷۹۸ |
| ۱۳۹۷ | ۱۰۳۸۰۰ | ۱۱۷۱۱۵۰ | ۷۴۹۶ | ۹۹۹۰۸ | ۱۰۳۹۰ | ۲۱۵۱۶۷ |

| سال | غرامت نقص عضو | | غرامت دستمزد ایام بیماری | |
|------|---------------|------|--------------------------|------|
| | تعداد | مبلغ | ناشی از کار | |
| | | | تعداد | مبلغ |
| ۱۳۸۰ | ... | ... | ۱۵۵۴ | ... |
| ۱۳۸۵ | ... | ۶۲۲ | ۳۷۸۲ | ۳۲۵۶ |
| ۱۳۹۰ | ۹۱ | ۵۱۴ | ۹۳۳۰ | ۳۰۴۲ |
| ۱۳۹۳ | ۶۴ | ۲۰۱۵ | ۱۶۳۹۳ | ۲۸۳۴ |
| ۱۳۹۴ | ۱۴۱ | ۲۶۱۲ | ۱۸۳۷۸ | ۲۷۴۶ |
| ۱۳۹۵ | ۱۰۴ | ۲۶۸۲ | ۲۱۳۳۲ | ۲۷۲۹ |
| ۱۳۹۶ | ۸۶ | ۲۹۷۲ | ۲۵۳۳۱ | ۴۱۰۶ |
| ۱۳۹۷ | ۹۴ | ۳۰۴۲ | ۳۱۶۲۷ | ۲۷۸۶ |

| سال | هزینه‌های سفر و اقامت همراه بیمار | | هزینه‌های کفن و دفن | | پروتز و اورتز | | کمک‌های نقدی مربوط به سایر موارد ^(۱) | |
|------|-----------------------------------|------|---------------------|-------|---------------|-------|---|--------|
| | تعداد | مبلغ | تعداد | مبلغ | تعداد | مبلغ | تعداد | مبلغ |
| ۱۳۸۰ | ... | ... | ... | ... | ... | ... | ... | ... |
| ۱۳۸۵ | ... | ... | ... | ... | ... | ... | ... | ... |
| ۱۳۹۰ | ۶۵۶ | ۱۷۱ | ۳۲۵۲ | ۴۵۵۷ | ۳۳۳۲۱ | ۴۰۴۸ | ... | ۸۶۲۰۴ |
| ۱۳۹۳ | ۵۷۲ | ۶۵۷ | ۳۷۲۴ | ۲۰۵۱۸ | ۳۳۶۰۴ | ۲۴۱۲۹ | ... | ۳۴۹۷۸۶ |
| ۱۳۹۴ | ۳۷۰ | ۲۸۴ | ۳۸۵۰ | ۲۴۲۰۵ | ۴۱۷۰۳ | ۳۰۷۲۰ | ... | ۴۴۳۴۱۹ |
| ۱۳۹۵ | ۴۰۱ | ۴۰۲ | ۴۰۹۱ | ۲۸۸۳۷ | ۴۵۴۳۸ | ۳۱۵۸۸ | ... | ۴۳۱۴۱۵ |
| ۱۳۹۶ | ۳۵۱ | ۵۹۵ | ۴۱۷۹ | ۳۳۱۳۶ | ۴۵۰۹۰ | ۴۵۳۴۹ | ... | ۳۳۲۲۱۵ |
| ۱۳۹۷ | ۲۴۳ | ۵۳۲ | ۴۳۳۰ | ۴۶۰۲۰ | ۳۶۷۸۱ | ۴۹۱۲۶ | ... | ۵۹۱ |

(۱) شامل تعدیل سنواتی غرامت دستمزد، تعدیل سنواتی کمک‌ها و ... می‌باشد. مأخذ- اداره کل تأمین اجتماعی استان اصفهان.

۲۳-۱۶- تعداد مستمری‌بگیران تحت پوشش اداره کل تأمین اجتماعی و مبلغ پرداختی به آنان (میلیون ریال)

| سال | جمع | | بازنشستگان | |
|------|--------|----------|------------|----------|
| | تعداد | مبلغ | تعداد | مبلغ |
| ۱۳۸۰ | ۷۷۳۹۲ | ۷۵۶۹۸۲ | ۴۶۵۹۰ | ۴۰۳۷۸۳ |
| ۱۳۸۵ | ۱۱۵۶۲۳ | ۳۲۷۶۱۷۸ | ۷۲۹۷۰ | ۱۸۸۷۷۳۷ |
| ۱۳۹۰ | ۱۶۴۵۱۹ | ۱۰۲۳۱۹۳۳ | ۱۰۶۷۵۹ | ۶۱۱۲۷۸۸ |
| ۱۳۹۳ | ۲۰۳۱۱۶ | ۲۳۲۴۱۴۲۶ | ۱۳۴۵۸۷ | ۱۴۳۰۲۴۹۹ |
| ۱۳۹۴ | ۲۱۸۳۱۰ | ۲۸۸۲۰۲۴۸ | ۱۴۵۰۰۹ | ۱۷۳۴۵۴۵۴ |
| ۱۳۹۵ | ۲۳۲۵۳۹ | ۳۵۲۴۴۵۷۴ | ۱۵۶۰۰۷ | ۲۰۹۵۸۷۰۴ |
| ۱۳۹۶ | ۲۵۰۶۰۱ | ۴۱۸۵۳۵۵۵ | ۱۶۸۷۴۷ | ۳۰۸۰۵۲۲۳ |
| ۱۳۹۷ | ۳۲۵۹۸۱ | ۵۱۲۴۷۰۳۳ | ۱۸۳۸۲۹ | ۳۳۴۷۷۴۶۶ |

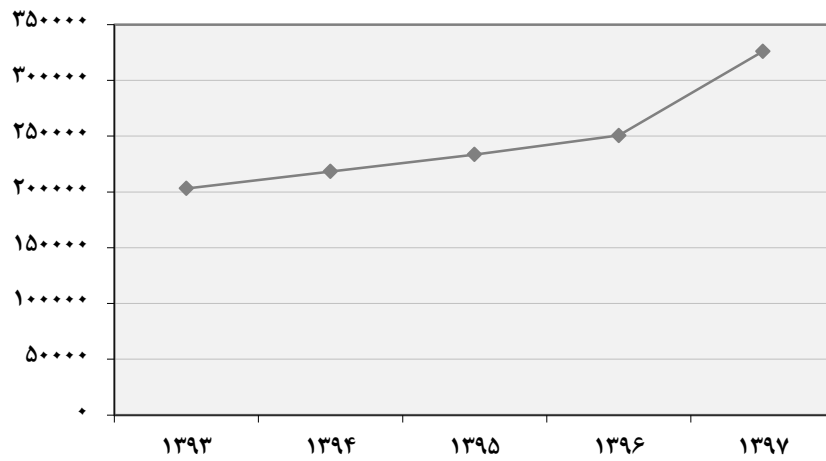
| سال | از کار افتادگان | | | | | | سایر پرداختی‌ها ^(۲) |
|------|----------------------------|--------|--------------------|---------|------------------------|---------|--------------------------------|
| | ناشی از کار ^(۱) | | ناشی از موارد دیگر | | بازماندگان مستمری‌بگیر | | |
| | تعداد | مبلغ | تعداد | مبلغ | تعداد | مبلغ | |
| ۱۳۸۰ | ۱۳۷۱ | ۵۶۶۰ | ۲۳۴۹ | ۱۵۸۴۵ | ۲۷۱۸۲ | ۱۸۵۴۸۲ | ۱۴۶۲۱۲ |
| ۱۳۸۵ | ۱۶۱۰ | ۱۶۸۹۵ | ۳۱۶۱ | ۵۶۵۰۲ | ۳۷۸۸۲ | ۶۷۳۹۱۰ | ۶۴۱۱۳۴ |
| ۱۳۹۰ | ۲۰۹۰ | ... | ۵۳۱۰ | ۲۵۸۸۲۸ | ۵۰۳۶۰ | ۲۰۷۷۸۲۴ | ۱۷۸۲۴۹۳ |
| ۱۳۹۳ | ۲۴۹۸ | ... | ۶۴۱۹ | ۵۷۱۵۳۲ | ۵۹۶۱۲ | ۴۵۲۳۶۵۶ | ۳۸۴۳۷۳۹ |
| ۱۳۹۴ | ۲۶۰۴ | ... | ۶۷۷۶ | ۷۰۴۱۱۸ | ۶۳۹۲۱ | ۵۷۷۵۱۱۱ | ۵۰۰۵۵۶۵ |
| ۱۳۹۵ | ۲۷۰۵ | ۱۴۶۵۷۲ | ۷۱۴۱ | ۶۹۵۸۷۹ | ۶۷۶۸۶ | ۷۰۱۳۲۴۲ | ۶۴۳۰۱۷۷ |
| ۱۳۹۶ | ۲۷۴۳ | ۱۴۶۵۰۳ | ۷۵۶۷ | ۸۶۵۳۹۳ | ۷۱۵۴۴ | ۸۰۲۸۱۴۰ | ۲۰۰۸۲۹۶ |
| ۱۳۹۷ | ۲۸۴۰ | ۱۸۳۰۰۳ | ۷۹۴۸ | ۱۰۸۰۹۱۴ | ۱۳۱۳۶۴ | ۹۰۲۸۰۵۴ | ۷۴۷۷۵۹۶ |

(۱) شامل جزئی ناشی از کار و کلی ناشی از کار می باشد.

(۲) شامل هزینه اولاد، عائله‌مندی، عیدی، بن مستمری‌بگیران و ... است.

مأخذ- اداره کل تأمین اجتماعی استان اصفهان.

۱۶-۸- تعداد مستمری‌بگیران تحت پوشش اداره کل تأمین اجتماعی
در سال‌های ۱۳۹۳-۱۳۹۷



مبنا: جدول ۲۳-۱۶

۱۶-۲۴- تعداد مراکز درمانی ملکی و طرف قرارداد مدیریت درمان تأمین اجتماعی

| مراکز ملکی (درمان مستقیم) | | | | سال |
|---------------------------|----------------------------|-----------|-----|---------------------------------|
| دی کلینیک | درمانگاه‌های عمومی و تخصصی | بیمارستان | جمع | |
| | | | | جمع |
| . | ۲۳ | ۴ | ۲۷ | ۱۳۸۰ |
| . | ۲۵ | ۴ | ۲۹ | ۱۳۸۵ |
| . | ۲۷ | ۴ | ۳۱ | ۱۳۹۰ |
| . | ۲۸ | ۴ | ۳۲ | ۱۳۹۳ |
| . | ۲۸ | ۴ | ۳۲ | ۱۳۹۴ |
| . | ۲۸ | ۴ | ۳۲ | ۱۳۹۵ |
| . | ۲۸ | ۴ | ۳۲ | ۱۳۹۶ |
| + | ۲۹ | ۴ | ۳۳ | ۱۳۹۷ |
| | | | | مدیریت درمان استان |
| . | ۲۲ | ۳ | ۲۵ | ۱۳۸۰ |
| . | ۲۳ | ۳ | ۲۶ | ۱۳۸۵ |
| . | ۲۵ | ۳ | ۲۸ | ۱۳۹۰ |
| . | ۲۶ | ۳ | ۲۹ | ۱۳۹۳ |
| . | ۲۶ | ۳ | ۲۹ | ۱۳۹۴ |
| . | ۲۵ | ۳ | ۲۸ | ۱۳۹۵ |
| . | ۲۵ | ۳ | ۲۸ | ۱۳۹۶ |
| + | ۲۶ | ۳ | ۲۹ | ۱۳۹۷ |
| | | | | مدیریت درمان منطقه کاشان |
| . | ۱ | ۱ | ۲ | ۱۳۸۰ |
| . | ۲ | ۱ | ۳ | ۱۳۸۵ |
| . | ۲ | ۱ | ۳ | ۱۳۹۰ |
| . | ۲ | ۱ | ۳ | ۱۳۹۳ |
| . | ۲ | ۱ | ۳ | ۱۳۹۴ |
| . | ۳ | ۱ | ۴ | ۱۳۹۵ |
| . | ۳ | ۱ | ۴ | ۱۳۹۶ |
| + | ۳ | ۱ | ۴ | ۱۳۹۷ |



۲۴-۱۶- تعداد مراکز درمانی ملکی و طرف قرارداد مدیریت درمان تأمین اجتماعی (دنباله)

| مراکز طرف قرارداد (درمان غیرمستقیم) | | | | | | سال |
|-------------------------------------|-----------|----------------------------|-----------|---------------------------------------|---------------------|-------------|
| جمع | بیمارستان | درمانگاه‌های عمومی و تخصصی | دی کلینیک | مراکز بهداشتی و درمانی ^(۱) | سایر ^(۲) | |
| جمع | | | | | | |
| ۳۸۸۲ | ۴۳ | ۷۱ | ۸ | ۳۲۶ | ۳۴۳۴ | ۱۳۸۰ |
| ۴۴۸۲ | ۵۳ | ۷۴ | ۱۱ | ۲۸۵ | ۴۰۵۹ | ۱۳۸۵ |
| ۴۶۵۵ | ۵۵ | ۱۰۹ | ۱۰ | ۲۵۷ | ۴۲۲۴ | ۱۳۹۰ |
| ۴۹۴۹ | ۵۷ | ۱۳۵ | ۱۱ | ۲۵۶ | ۴۴۹۰ | ۱۳۹۳ |
| ۴۵۶۴ | ۵۹ | ۱۳۸ | ۱۱ | ۲۵۹ | ۴۰۹۷ | ۱۳۹۴ |
| ۴۵۷۷ | ۶۱ | ۱۹۴ | ۱۱ | ۲۸۴ | ۴۰۲۷ | ۱۳۹۵ |
| ۴۴۹۹ | ۶۲ | ۱۹۴ | ۱۱ | ۳۰۸ | ۳۹۳۴ | ۱۳۹۶ |
| ۴۶۶۳ | ۶۲ | ۱۷۲ | ۱۱ | ۲۵^(۳) | ۴۳۹۳ | ۱۳۹۷ |
| مدیریت درمان استان | | | | | | |
| ۳۸۸۲ | ۴۳ | ۷۱ | ۸ | ۳۲۶ | ۳۴۳۴ | ۱۳۸۰ |
| ۴۱۴۳ | ۴۷ | ۶۸ | ۱۱ | ۲۸۳ | ۳۷۳۴ | ۱۳۸۵ |
| ۴۳۳۸ | ۴۸ | ۱۰۳ | ۱۰ | ۲۵۵ | ۳۹۱۲ | ۱۳۹۰ |
| ۴۶۲۹ | ۵۰ | ۱۳۰ | ۱۰ | ۲۵۴ | ۴۱۸۵ | ۱۳۹۳ |
| ۴۲۵۳ | ۵۲ | ۱۳۳ | ۱۰ | ۲۵۷ | ۳۸۰۱ | ۱۳۹۴ |
| ۴۲۴۹ | ۵۳ | ۱۸۶ | ۱۰ | ۲۸۲ | ۳۷۱۸ | ۱۳۹۵ |
| ۴۱۷۸ | ۵۴ | ۱۸۶ | ۱۰ | ۳۰۶ | ۳۶۲۲ | ۱۳۹۶ |
| ۴۳۳۷ | ۵۴ | ۱۶۴ | ۱۰ | ۲۳ | ۴۰۸۶ | ۱۳۹۷ |
| مدیریت درمان منطقه کاشان | | | | | | |
| ... | ... | ... | ... | ... | ... | ۱۳۸۰ |
| ۳۳۹ | ۶ | ۶ | ۰ | ۲ | ۳۲۵ | ۱۳۸۵ |
| ۳۲۷ | ۷ | ۶ | ۰ | ۲ | ۳۱۲ | ۱۳۹۰ |
| ۳۲۰ | ۷ | ۵ | ۱ | ۲ | ۳۰۵ | ۱۳۹۳ |
| ۳۱۱ | ۷ | ۵ | ۱ | ۲ | ۲۹۶ | ۱۳۹۴ |
| ۳۲۸ | ۸ | ۸ | ۱ | ۲ | ۳۰۹ | ۱۳۹۵ |
| ۳۲۱ | ۸ | ۸ | ۱ | ۲ | ۳۰۲ | ۱۳۹۶ |
| ۳۲۶ | ۸ | ۸ | ۱ | ۲ | ۳۰۷ | ۱۳۹۷ |

(۱) اطلاعات خانه بهداشت در آمار مذکور لحاظ شده است.

(۲) شامل پاراکلینیکی مستقل و پزشکان و دندانپزشکان مستقل می‌باشد.

(۳) علت کاهش آمار نسبت به سال‌های قبل تغییرات فرم‌ها و کدهای آماری می‌باشد که شامل مراکز شهری و روستایی و خانه‌های بهداشت نیز می‌باشد.

مأخذ - مدیریت درمان تأمین اجتماعی استان اصفهان و شهرستان کاشان.

۲۵-۱۶- بیمه‌شدگان (اصلی و تبعی) تحت پوشش اداره کل بیمه سلامت^(۱)

| سال و شهرستان | جمع | کارکنان دولت | ایرانیان | بیمه همگانی سلامت | روستاییان | سایر اقشار |
|------------------------|----------------|---------------|--------------|-----------------------|---------------|---------------|
| ۱۳۸۰ | ۱۶۷۲۴۸۲ | ۵۵۵۶۳۷ | ... | ۱۸۸۱۹۰ | ۸۲۲۳۶۶ | ۱۰۵۵۸۹ |
| ۱۳۸۵ | ۱۷۴۵۹۳۲ | ۴۹۹۲۰۰ | ... | ۴۵۱۹۴۰ | ۶۶۸۸۰۳ | ۱۲۵۹۸۹ |
| ۱۳۹۰ | ۱۴۸۹۲۵۵ | ۴۵۹۴۸۰ | ... | ۱۳۲۶۸۳ | ۷۶۸۶۳۲ | ۱۲۸۴۶۰ |
| ۱۳۹۳ | ۱۶۸۷۷۲۰ | ۴۲۲۲۰۵ | ... | ۴۵۳۶۳۷ | ۶۹۳۳۱۸ | ۱۱۸۵۶۰ |
| ۱۳۹۴ | ۱۶۸۶۸۸۲ | ۴۱۰۰۱۲ | ... | ۴۹۲۸۶۷ | ۶۶۶۳۷۱ | ۱۱۷۶۳۲ |
| ۱۳۹۵ | ۱۶۷۷۲۶۹ | ۳۹۷۳۱۸ | ... | ۵۰۲۲۳۳ ^(۲) | ۶۶۱۶۵۲ | ۱۱۶۰۶۶ |
| ۱۳۹۶ | ۱۶۵۴۱۲۳ | ۳۹۵۱۹۵ | ۱۶۶۸۶ | ۴۷۶۲۶۴ | ۶۶۱۳۸۸ | ۱۰۴۵۹۰ |
| ۱۳۹۷ | ۱۳۸۹۹۳۲ | ۳۷۵۸۰۷ | ۴۱۷۱۹ | ۳۳۳۰۹۴ | ۵۳۲۶۲۱ | ۱۰۶۶۹۱ |
| آران و بیدگل | ۲۳۹۱۵ | ۴۳۲۸ | ۲۹۵ | ۵۶۷۳ | ۱۰۳۵۰ | ۳۲۶۹ |
| اردستان | ۱۴۴۶۳ | ۳۷۵۸ | ۲۷ | ۲۶ | ۹۸۳۲ | ۸۲۰ |
| اصفهان | ۵۲۴۱۵۲ | ۱۹۹۰۴۴ | ۲۷۳۱۳ | ۱۴۴۸۲۱ | ۱۰۳۴۷۵ | ۴۹۴۹۹ |
| برخوار | ۴۱۱۵۶ | ۳۴۰۵ | ۵۷۳ | ۷۸۳۲ | ۲۶۳۴۸ | ۲۹۹۸ |
| بویین میاندشت | ۱۷۰۰۸ | ۱۶۵۲ | ۱۷ | ۲۶ | ۱۴۷۶۰ | ۵۵۳ |
| تبران و کرون | ۲۵۸۵۳ | ۲۷۸۹ | ۱۶ | ۱۵ | ۲۱۴۳۲ | ۱۶۰۱ |
| چادگان | ۲۶۷۷۴ | ۲۱۰۱ | ۱ | ۵۵ | ۲۴۱۴۸ | ۴۶۹ |
| خمینی شهر | ۷۳۴۰۵ | ۱۲۵۲۱ | ۲۲۹۵ | ۳۹۴۹۴ | ۱۱۸۴۷ | ۶۲۴۸ |
| خوانسار | ۱۲۵۶۴ | ۱۸۹۹ | ۱۱۷ | ۲۲۸۰ | ۷۲۲۰ | ۱۰۴۸ |
| خور و بیابانک | ۵۲۳۸ | ۱۳۰۱ | ۱ | ۷ | ۳۶۸۳ | ۲۴۶ |
| دهاقان | ۱۹۴۰۵ | ۱۷۵۸ | ۰ | ۱۵ | ۱۶۶۷۱ | ۹۶۱ |
| سمیرم | ۴۸۲۵۹ | ۴۵۲۲ | ۲۵۵ | ۶۰۹۴ | ۳۵۳۰۱ | ۲۰۸۷ |
| شاهین شهر و میمه | ۳۴۴۳۱ | ۸۹۵۴ | ۱۵۰۶ | ۱۳۸۹۶ | ۷۵۳۴ | ۲۵۴۱ |
| شهرضا | ۴۴۹۸۷ | ۸۶۸۸ | ۱۸۱۱ | ۱۶۱۲۷ | ۱۴۷۰۰ | ۳۶۶۱ |
| فریدن | ۴۰۷۶۳ | ۳۴۰۲ | ۲۵ | ۴۰ | ۳۵۵۵۳ | ۱۷۴۳ |
| فریدونشهر | ۲۸۰۷۱ | ۲۸۲۲ | ۲ | ۳۲ | ۲۴۶۹۱ | ۵۲۴ |
| فلاورجان | ۸۷۰۴۵ | ۱۲۵۸۱ | ۱۱۱۴ | ۲۱۸۱۸ | ۴۵۶۰۵ | ۵۹۲۷ |
| کاشان | ۶۸۵۳۱ | ۱۷۶۹۸ | ۲۲۵۹ | ۲۸۴۱۶ | ۱۲۶۱۳ | ۷۵۴۵ |
| گلپایگان | ۲۹۲۰۴ | ۵۰۲۲ | ۳۸۳ | ۵۹۰۹ | ۱۶۱۲۸ | ۱۷۶۲ |
| لنجان | ۹۴۷۴۸ | ۴۳۵۲۱ | ۶۹۳ | ۹۱۵۴ | ۳۸۵۸۱ | ۲۷۹۹ |
| مبارکه | ۳۴۳۵۲ | ۸۹۵۴ | ۳۲۰ | ۵۱۷۴ | ۱۷۳۹۲ | ۲۵۱۲ |
| نایین | ۶۳۵۶ | ۲۲۳۱ | ۱۰۵ | ۱۶۵۰ | ۱۷۶۶ | ۶۰۴ |
| نجف‌آباد | ۷۶۴۸۱ | ۱۸۷۵۷ | ۲۵۲۶ | ۲۴۵۳۲ | ۲۳۸۳۸ | ۶۸۲۸ |
| نطنز | ۱۲۷۷۱ | ۳۰۹۹ | ۶۵ | ۸ | ۹۱۵۳ | ۴۴۶ |

(۱) از تاریخ ۹۱/۷/۱ سازمان بیمه خدمات درمانی به بیمه سلامت تغییر نام پیدا کرده است.
 (۲) اطلاعات سال ۱۳۹۵ و قبل از آن مربوط به بیمه خویش‌فرمایان و ایرانیان می‌باشد و در بیمه همگانی سلامت همه افراد، اصلی محسوب می‌شوند و افراد تبعی مفهومی ندارد.
 مأخذ- اداره کل بیمه سلامت استان اصفهان.

۱۶-۲۶- تعداد بیمه‌شدگان (اصلی و تبعی) صندوق بیمه اجتماعی کشاورزان، روستائیان و عشایر

| بیمه‌شدگان | | | | سال و شهرستان |
|---|--------------|--------|--------------|---------------------------|
| کشاورزان، روستائیان و عشایر و سایر ^(۱) | | جمع | | |
| تبعی | اصلی | تبعی | اصلی | |
| ۴۶۴۸۳ | ۲۵۱۲۶ | ۴۹۶۳۰ | ۲۶۸۲۷ | ۱۳۸۵ |
| ۷۲۲۱۸ | ۳۹۰۳۷ | ۹۱۹۰۵ | ۴۹۶۷۹ | ۱۳۹۰ |
| ۹۴۹۱۱ | ۵۱۳۰۳ | ۱۱۴۶۸۵ | ۶۱۹۹۲ | ۱۳۹۳ |
| ۱۰۰۹۸۶ | ۵۴۵۸۸ | ۱۲۱۳۰۱ | ۶۵۵۷۰ | ۱۳۹۴ |
| ۱۰۴۳۰۹ | ۵۶۳۸۲ | ۱۲۴۴۶۸ | ۶۷۲۷۸ | ۱۳۹۵ |
| . | ۶۳۹۰۵ | . | ۷۰۴۳۸ | ۱۳۹۶ ^(۳) |
| ♦ | ۵۷۰۹۰ | ♦ | ۶۸۸۳۱ | ۱۳۹۷ |
| . | ۱۱۰۱ | . | ۱۳۷۴ | آران و بیدگل |
| . | ۱۵۲۳ | . | ۲۰۷۱ | اردستان |
| . | ۱۲۱۷۶ | . | ۱۳۷۷۶ | اصفهان |
| . | ۱۹۱۵ | . | ۲۰۷۶ | برخوار |
| . | ۱۷۰۹ | . | ۱۹۷۱ | بوین و میاندشت |
| . | ۳۵۲۶ | . | ۴۳۴۸ | تیران و کرون |
| . | ۱۰۳۰ | . | ۱۱۵۹ | چادگان |
| . | ۱۱۳۸ | . | ۱۲۵۲ | خمینی شهر |
| . | ۱۲۳۱ | . | ۱۵۴۰ | خوانسار |
| . | ۴۰۵ | . | ۵۸۶ | خور و بیابانک |
| . | ۲۵۵۹ | . | ۳۲۳۵ | دهاقان |
| . | ۳۴۸۲ | . | ۳۸۸۰ | سمیرم |
| . | ۱۹۹۹ | . | ۲۳۲۰ | شاهین شهر و میمه |
| . | ۱۸۱۸ | . | ۲۳۹۳ | شهرضا |
| . | ۲۱۴۰ | . | ۲۴۳۷ | فریدن |
| . | ۱۷۶۶ | . | ۲۱۸۹ | فریدونشهر |
| . | ۵۷۱۰ | . | ۷۰۶۱ | فلاورجان |
| . | ۲۶۸۸ | . | ۳۶۰۶ | کاشان |
| . | ۱۷۲۰ | . | ۲۶۴۵ | گلپایگان |
| . | ۱۸۲۲ | . | ۲۲۱۷ | لنجان |
| . | ۱۵۶۹ | . | ۱۷۸۲ | مبارکه |
| . | ۷۳۸ | . | ۹۹۸ | نایین |
| . | ۲۳۰۸ | . | ۲۵۶۱ | نجف‌آباد |
| . | ۱۰۱۷ | . | ۱۴۴۴ | نطنز |



۲۶-۱۶- تعداد بیمه شدگان (اصلی و تبعی) صندوق بیمه اجتماعی کشاورزان، روستائیان و عشایر (دنباله)

| سال و شهرستان | بیمه شدگان | | | | مستمری بگیران ^(۲) | |
|------------------------|----------------------------|-------------|-------------------------------|-------------|------------------------------|--------------|
| | افراد تحت پوشش کمیته امداد | | افراد تحت پوشش سازمان بهزیستی | | مستمری بگیران ^(۲) | |
| | اصلی | تبعی | اصلی | تبعی | اصلی | تبعی |
| ۱۳۸۵ | ۱۶۸۸ | ۳۱۲۳ | ۱۳ | ۲۴ | . | . |
| ۱۳۹۰ | ۸۹۱۷ | ۱۶۴۹۶ | ۱۷۲۵ | ۳۱۹۱ | ۱۱ | ۸۳۸ |
| ۱۳۹۳ | ۸۹۱۸ | ۱۶۴۹۸ | ۱۷۷۱ | ۳۲۷۶ | ۳۷ | ۱۳۷۵ |
| ۱۳۹۴ | ۸۹۶۸ | ۱۶۵۹۰ | ۲۰۱۴ | ۳۷۲۵ | ۲۴ | ۱۵۵۴ |
| ۱۳۹۵ | ۸۸۸۶ | ۱۶۴۴۰ | ۲۰۱۰ | ۳۷۱۹ | (۳)۱۵۵ | (۳)۲۰۲۶ |
| (۳)۱۳۹۶ | ۴۵۳۳ | . | ۲۰۰۰ | . | ۱۸۷۲ | ۲۴۰۵ |
| ۱۳۹۷ | ۳۳۹۱ | ۱۹۶۳ | ۱۹۶۳ | ۱۹۶۳ | ۱۶۴۷۰ | ۱۶۴۷۰ |
| آران و بیدگل | ۷۷ | . | ۱۳ | . | ۱۸۳ | . |
| اردستان | ۶۰ | . | ۳۷ | . | ۴۵۱ | . |
| اصفهان | ۳۹۹ | . | ۳۶۹ | . | ۹۳۲ | . |
| برخوار | ۱۱ | . | ۱۱ | . | ۱۳۹ | . |
| بوین و میاندشت | ۱۶۴ | . | ۱۹ | . | ۷۹ | . |
| تیران و کرون | ۱۵۲ | . | ۲۵۲ | . | ۴۱۸ | . |
| چادگان | ۵۳ | . | ۳۷ | . | ۳۹ | . |
| خمینی شهر | ۳۷ | . | ۱۳ | . | ۶۴ | . |
| خوانسار | ۱۱۷ | . | ۸۰ | . | ۱۱۲ | . |
| خور و بیابانک | ۱۲ | . | ۶۶ | . | ۱۰۳ | . |
| دهاقان | ۹۱ | . | ۵۰ | . | ۵۳۵ | . |
| سمیرم | ۱۳۴ | . | ۳۴ | . | ۲۳۰ | . |
| شاهین شهر و میمه | ۶۰ | . | ۲۴ | . | ۲۳۷ | . |
| شهرضا | ۲۳ | . | ۳۴ | . | ۴۱۸ | . |
| فریدن | ۱۵۳ | . | ۷۴ | . | ۷۰ | . |
| فریدونشهر | ۲۵۴ | . | ۱۳۳ | . | ۳۶ | . |
| فلاورجان | ۸۳۱ | . | ۱۶۶ | . | ۳۵۴ | . |
| کاشان | ۹۷ | . | ۸۸ | . | ۷۳۳ | . |
| گلپایگان | ۱۷۶ | . | ۷۵ | . | ۶۷۴ | . |
| لنجان | ۱۸۳ | . | ۱۱۹ | . | ۹۳ | . |
| مبارکه | ۱۲ | . | ۳۳ | . | ۱۶۸ | . |
| نایین | ۱۳۱ | . | ۳۲ | . | ۹۷ | . |
| نجف آباد | ۱۱۵ | . | ۲۲ | . | ۱۱۶ | . |
| نطنز | ۵۶ | . | ۱۸۲ | . | ۱۸۹ | . |

(۱) سایر در بیمه شدگان شامل اعضای نظام مهندسی کشاورزی و منابع طبیعی، نظام پزشکی، رانندگان حمل و نقل بار و مسافری شهری ساکن در شهرهای زیر ۲۰ هزار نفر می باشند.

(۲) مستمری بگیران اصلی شامل بیمه شدگان از کارافتاده و مستمری بگیران تبعی شامل بازماندگان بیمه شده متوفی می باشند.

(۳) طبق اعلام سازمان آمار کشور از سال ۱۳۹۶ آمار افراد تبعی از لیست بیمه شدگان حذف شده است.

(۴) به دلیل تغییر و اصلاح دستورالعمل های مربوط به برقراری مستمری های از کارافتادگی کلی، بازماندگان متوفی و مستمری بازنشستگی پیش از موعد آمار سال های ۹۷-۱۳۹۵ افزایش داشته است.

مأخذ- صندوق بیمه اجتماعی کشاورزان، روستائیان و عشایر استان اصفهان.

۲۷-۱۶- حقوق بگیران و مشترکان صندوق بازنشستگی

| افراد کسورپرداز | حقوق بگیران | | | جمع بر اساس نفر | جمع بر اساس پرونده | سال و شهرستان |
|--------------------|-----------------------|-----------------------------------|---------------------------------|--------------------|--------------------------|------------------|
| | وراث وظیفه بگیر | بازنشستگان و شاغلان فوت شده | بازنشستگان و از کار افتادگان | | | |
| ... | ۱۷۷۳۳ | ۱۳۴۴۲ | ۶۳۶۸۳ | ۹۴۸۵۸ | ... | ۱۳۹۰ |
| ۱۳۶۶۶ | ۱۸۱۸۶ | ۱۳۶۶۶ | ۷۲۴۱۷ | ۱۰۴۲۶۹ | ... | ۱۳۹۳ |
| ۶۲۲۶۷ | ۱۸۳۰۴ | ۱۳۷۱۷ | ۷۴۷۶۱ | ۱۰۶۷۸۲ | ... | ۱۳۹۴ |
| ۵۹۰۸۵ | ۱۴۱۴۳ | ۱۴۰۵۸ | ۷۷۷۶۹ | ۱۰۵۹۷۰ | ... | ۱۳۹۵ |
| ۵۶۴۲۳ | ۱۸۹۱۲ | ۱۴۶۴۹ | ۸۰۰۴۸ | ۱۱۳۶۰۹ | ... | ۱۳۹۶ |
| ۵۴۴۷۳ | ۱۹۵۴۸ | ۱۵۰۳۱ | ۸۳۲۵۴ | ۱۰۲۸۰۲ | ۹۱۲۸۵ | ۱۳۹۷ |
| ... | ... | ۸۲ | ۱۰۹۲ | ... | ۱۱۷۴ | آران و بیدگل |
| ... | ... | ۳۱۰ | ۱۴۴۰ | ... | ۱۷۵۰ | اردستان |
| ... | ... | ۸۹۰۵ | ۴۷۱۶۹ | ... | ۵۶۰۷۴ | اصفهان |
| ... | ... | ۱۲۷ | ۷۵۶ | ... | ۸۸۳ | برخوار |
| ... | ... | ۳۲ | ۲۶۶ | ... | ۲۹۸ | بویین و میاندشت |
| ... | ... | ۴۱ | ۵۰۶ | ... | ۵۴۷ | تیران و کرون |
| ... | ... | ۳۳ | ۳۹۳ | ... | ۴۲۶ | چادگان |
| ... | ... | ۴۰۵ | ۲۵۵۴ | ... | ۲۹۵۹ | خمینی شهر |
| ... | ... | ۱۷۳ | ۶۷۷ | ... | ۸۵۰ | خوانسار |
| ... | ... | ۴۴ | ۲۹۲ | ... | ۳۳۶ | خور و بیابانک |
| ... | ... | ۳۱ | ۳۴۱ | ... | ۳۷۲ | دهاقان |
| ... | ... | ۱۳۹ | ۹۵۵ | ... | ۱۰۹۴ | سمیرم |
| ... | ... | ۴۱۶ | ۲۹۴۷ | ... | ۳۳۶۳ | شاهین شهر و میمه |
| ... | ... | ۶۶۹ | ۳۳۴۶ | ... | ۴۰۱۵ | شهرضا |
| ... | ... | ۱۵۲ | ۸۲۶ | ... | ۹۸۸ | فریدن |
| ... | ... | ۶۷ | ۶۳۰ | ... | ۶۹۷ | فریدونشهر |
| ... | ... | ۲۰۷ | ۱۶۷۱ | ... | ۱۸۷۸ | فلاورجان |
| ... | ... | ۹۷۸ | ۴۹۲۳ | ... | ۵۹۰۱ | کاشان |
| ... | ... | ۵۹۵ | ۲۲۲۴ | ... | ۲۸۱۹ | گلپایگان |
| ... | ... | ۲۵۹ | ۲۱۹۲ | ... | ۲۴۵۱ | لنجان |
| ... | ... | ۱۸۳ | ۱۴۱۵ | ... | ۱۵۹۸ | مبارکه |
| ... | ... | ۲۷۸ | ۱۰۳۳ | ... | ۱۳۱۱ | نابین |
| ... | ... | ۶۲۰ | ۴۶۴۳ | ... | ۵۲۶۳ | نجف آباد |
| ... | ... | ۲۸۵ | ۹۵۳ | ... | ۱۲۳۸ | نطنز |

مأخذ- صندوق بازنشستگی استان اصفهان.

۲۸-۱۶- حقوق بگیران صندوق بازنشستگی برحسب سال بازنشستگی و نوع آن

| از کار افتادگان | | | بازنشستگان | | | جمع کل ^(۱) | سال و شهرستان |
|-----------------|------------|-------------|--------------|--------------|--------------|-----------------------|------------------------|
| مرد | زن | زن و مرد | مرد | زن | زن و مرد | | |
| ۳۷۴ | ۲۵۸ | ۶۳۲ | ۳۹۸۱۷۹ | ۲۳۱۷۲ | ۶۳۰۵۱ | ۷۷۱۲۵ | ۱۳۹۰ |
| ۴۵۵ | ۳۷۲ | ۸۲۷ | ۴۴۹۳۴ | ۲۶۶۵۶ | ۷۱۵۹۰ | ۸۶۰۸۳ | ۱۳۹۳ |
| ۴۸۴ | ۴۳۵ | ۹۱۹ | ۴۶۳۷۲ | ۲۷۴۷۰ | ۷۳۸۴۲ | ۸۸۴۷۸ | ۱۳۹۴ |
| ۵۰۱ | ۴۶۷ | ۹۶۸ | ۴۷۵۸۶ | ۲۹۲۱۵ | ۷۶۸۰۱ | ۹۱۸۲۷ | ۱۳۹۵ |
| ۴۹۶ | ۵۰۸ | ۱۰۰۴ | ۴۸۴۰۴ | ۳۰۶۴۰ | ۷۹۰۴۴ | ۹۴۶۹۷ | ۱۳۹۶ |
| ۵۱۰ | ۵۵۶ | ۱۰۶۶ | ۴۹۷۰۸ | ۳۲۴۸۰ | ۸۲۱۸۸ | ۹۱۲۸۵ | ۱۳۹۷ |
| ۴ | ۹ | ۱۳ | ۷۶۵ | ۳۱۴ | ۱۰۷۹ | ۱۱۷۴ | آران و بیدگل |
| ۵ | ۲ | ۷ | ۱۰۵۵ | ۳۷۸ | ۱۴۳۳ | ۱۷۵۰ | اردستان |
| ۲۳۸ | ۳۰۷ | ۵۴۵ | ۲۵۹۱۴ | ۲۰۷۱۰ | ۴۶۶۲۴ | ۵۶۰۷۴ | اصفهان |
| ۱۱ | ۷ | ۱۸ | ۵۲۵ | ۲۱۳ | ۷۳۸ | ۸۸۳ | برخوار |
| ۲ | ۰ | ۲ | ۲۰۱ | ۶۳ | ۲۶۴ | ۲۹۸ | بوئین و میاندشت |
| ۶ | ۴ | ۱۰ | ۳۷۶ | ۱۲۰ | ۴۹۶ | ۵۴۷ | تیران و کرون |
| ۶ | ۱ | ۷ | ۲۹۰ | ۹۶ | ۳۸۶ | ۴۲۶ | چادگان |
| ۳۳ | ۱۸ | ۵۱ | ۱۶۷۸ | ۸۲۵ | ۲۵۰۳ | ۲۹۵۹ | خمینی شهر |
| ۱ | ۵ | ۶ | ۵۱۵ | ۱۵۶ | ۶۷۱ | ۸۵۰ | خوانسار |
| ۱ | ۱ | ۲ | ۲۳۶ | ۵۴ | ۲۹۰ | ۳۳۶ | خور و بیابانک |
| ۰ | ۰ | ۰ | ۲۷۰ | ۷۱ | ۳۴۱ | ۳۷۲ | دهاقان |
| ۷ | ۲ | ۹ | ۷۹۷ | ۱۴۹ | ۹۴۶ | ۱۰۹۴ | سمیرم |
| ۲۱ | ۲۰ | ۴۱ | ۱۵۰۰ | ۱۴۰۶ | ۲۹۰۶ | ۳۳۶۳ | شاهین شهر و میمه |
| ۲۵ | ۳۴ | ۵۹ | ۲۲۰۴ | ۱۰۸۳ | ۳۲۸۷ | ۴۰۱۵ | شهرضا |
| ۴ | ۱ | ۵ | ۶۴۰ | ۱۹۱ | ۸۳۱ | ۹۸۸ | فریدن |
| ۲ | ۰ | ۲ | ۵۳۷ | ۹۱ | ۶۲۸ | ۶۹۷ | فریدونشهر |
| ۱۷ | ۲۱ | ۳۸ | ۱۰۵۳ | ۵۸۰ | ۱۶۳۳ | ۱۸۷۸ | فلاورجان |
| ۱۸ | ۱۷ | ۳۵ | ۳۳۳۳ | ۱۵۵۵ | ۴۸۸۸ | ۵۹۰۱ | کاشان |
| ۱۲ | ۳ | ۱۵ | ۱۶۵۵ | ۵۵۴ | ۲۲۰۹ | ۲۸۱۹ | گلیایگان |
| ۳۱ | ۳۳ | ۶۴ | ۱۲۵۰ | ۸۷۸ | ۲۱۲۸ | ۲۴۵۱ | لنجان |
| ۱۲ | ۱۳ | ۲۵ | ۸۶۶ | ۵۲۴ | ۱۳۹۰ | ۱۵۹۸ | مبارکه |
| ۵ | ۵ | ۱۰ | ۷۷۶ | ۲۴۷ | ۱۰۲۳ | ۱۳۱۱ | نایین |
| ۴۰ | ۵۰ | ۹۰ | ۲۴۹۱ | ۲۰۶۲ | ۴۵۵۳ | ۵۲۶۳ | نجف آباد |
| ۹ | ۳ | ۱۲ | ۷۸۱ | ۱۶۰ | ۹۴۱ | ۱۲۳۸ | نطنز |

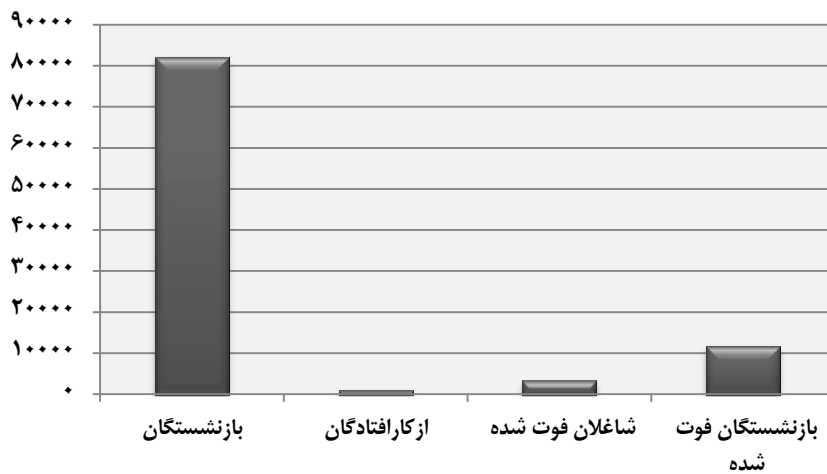


۲۸-۱۶- حقوق‌بگیران صندوق بازنشستگی برحسب سال بازنشستگی و نوع آن (دنباله)

| بازنشستگان فوت شده | | | شاغلان فوت شده | | | سال و شهرستان |
|--------------------|------------|--------------|----------------|------------|-------------|------------------------|
| مرد | زن | زن و مرد | مرد | زن | زن و مرد | |
| ۹۸۱۲ | ۵۱۶ | ۱۰۳۲۸ | ۲۸۶۳ | ۲۵۱ | ۳۱۱۴ | ۱۳۹۰ |
| ۹۸۷۷ | ۵۳۰ | ۱۰۴۰۷ | ۲۹۷۸ | ۲۸۱ | ۳۲۵۹ | ۱۳۹۳ |
| ۹۸۸۲ | ۵۳۲ | ۱۰۴۱۴ | ۳۰۱۰ | ۲۹۳ | ۳۳۰۳ | ۱۳۹۴ |
| ۱۰۱۹۶ | ۵۴۵ | ۱۰۷۴۱ | ۳۰۲۲ | ۲۹۵ | ۳۳۱۷ | ۱۳۹۵ |
| ۱۰۷۵۳ | ۶۰۶ | ۱۱۳۵۹ | ۳۰۰۳ | ۲۸۷ | ۳۲۹۰ | ۱۳۹۶ |
| ۱۱۱۰۵ | ۶۱۰ | ۱۱۷۱۵ | ۳۰۲۴ | ۲۹۲ | ۳۳۱۶ | ۱۳۹۷ |
| ۵۰ | ۰ | ۵۰ | ۲۸ | ۴ | ۳۲ | آران و بیدگل |
| ۲۳۰ | ۷ | ۲۳۷ | ۶۷ | ۶ | ۷۳ | اردستان |
| ۶۷۹۸ | ۴۰۱ | ۷۱۹۹ | ۱۵۷۳ | ۱۳۳ | ۱۷۰۶ | اصفهان |
| ۸۹ | ۸ | ۹۷ | ۲۴ | ۶ | ۳۰ | برخوار |
| ۱۶ | ۱ | ۱۷ | ۱۳ | ۲ | ۱۵ | بوبین و میاندشت |
| ۲۱ | ۰ | ۲۱ | ۲۰ | ۰ | ۲۰ | تیران و کرون |
| ۱۸ | ۱ | ۱۹ | ۱۴ | ۰ | ۱۴ | چادگان |
| ۲۶۷ | ۱۹ | ۲۸۶ | ۱۰۹ | ۱۰ | ۱۱۹ | خمینی شهر |
| ۱۲۴ | ۴ | ۱۲۸ | ۴۳ | ۲ | ۴۵ | خوانسار |
| ۳۳ | ۰ | ۳۳ | ۱۱ | ۰ | ۱۱ | خور و بیابانک |
| ۲۲ | ۳ | ۲۵ | ۴ | ۲ | ۶ | دهاقان |
| ۸۲ | ۲ | ۸۴ | ۵۱ | ۴ | ۵۵ | سمیرم |
| ۲۷۸ | ۲۹ | ۳۰۷ | ۹۶ | ۱۳ | ۱۰۹ | شاهین شهر و میمه |
| ۵۰۸ | ۱۴ | ۵۲۲ | ۱۳۷ | ۱۰ | ۱۴۷ | شهرضا |
| ۸۶ | ۴ | ۹۰ | ۵۵ | ۷ | ۶۲ | فریدن |
| ۴۰ | ۰ | ۴۰ | ۲۵ | ۲ | ۲۷ | فریدونشهر |
| ۱۱۶ | ۱۱ | ۱۲۷ | ۶۶ | ۱۴ | ۸۰ | فلاورجان |
| ۷۶۰ | ۲۵ | ۷۸۵ | ۱۷۷ | ۱۶ | ۱۹۳ | کاشان |
| ۴۷۵ | ۸ | ۴۸۳ | ۱۰۵ | ۷ | ۱۱۲ | گلپایگان |
| ۱۳۶ | ۲۰ | ۱۵۶ | ۸۲ | ۲۱ | ۱۰۳ | لنجان |
| ۱۱۶ | ۱۲ | ۱۲۸ | ۴۶ | ۹ | ۵۵ | مبارکه |
| ۲۱۰ | ۳ | ۲۱۳ | ۶۲ | ۳ | ۶۵ | نایین |
| ۴۱۱ | ۳۵ | ۴۴۶ | ۱۵۸ | ۱۶ | ۱۷۴ | نجف‌آباد |
| ۲۱۹ | ۳ | ۲۲۲ | ۵۸ | ۵ | ۶۳ | نطنز |

۱) آمار بر مبنای تعداد پرونده‌های سازمان تهیه گردیده است.
 مأخذ- صندوق بازنشستگی استان اصفهان.

۹-۱۶ - حقوق‌بگیران صندوق بازنشستگی و نوع آن در پایان سال ۱۳۹۷



منبع: جدول ۲۸-۱۶