

# فصل ٩

## آب و برق





### مقدمه

اطلاعات آماری این فصل شامل دو قسمت آب و برق است که توسط وزارت نیرو و واحدهای وابسته به آن، به روش ثبتی تولید و ارائه می‌شود.

### آب

آمار آب شامل منابع آب‌های زیرزمینی، مشخصات تاسیسات آب، تعداد انشعاب و فروش آب در نقاط شهری، طول شبکه و طول خطوط انتقال آب در نقاط روستایی، طول شبکه جمع‌آوری و تعداد انشعاب فاضلاب در نقاط شهری می‌باشد و اطلاعات در این زمینه، از سال ۱۳۴۶ در سالنامه‌های آماری ارائه شده است.

آمار منابع آب‌های زیرزمینی از شرکت سهامی آب منطقه‌ای استان، اطلاعات آب و فاضلاب در نقاط شهری از شرکت آب و فاضلاب استان اصفهان و شهرستان کاشان و آمار آب و فاضلاب در نقاط روستایی از آب و فاضلاب روستایی به روش ثبتی تهیه شده و در این فصل ارائه شده است.

### برق

اطلاعات آماری صنعت برق، برای اولین بار توسط وزارت آب و برق وقت در سال ۱۳۴۳ جمع‌آوری شد. در سال ۱۳۵۳، وزارت آب و برق براساس مصوبه مجلس به «وزارت نیرو» تغییر نام یافت. از سال ۱۳۴۶، این وزارتخانه اطلاعات آماری مربوط به صنعت برق شامل آمار تولید، انتقال، توزیع و مصرف را هر ساله در قالب نشریات آماری تهیه و منتشر می‌کند که برخی از آن‌ها در جداول سالنامه آماری ارائه شده است.

آمار مندرج در این فصل از شرکت تولید نیروی برق استان، شرکت برق منطقه‌ای استان و شرکت توزیع برق استان و شهرستان اصفهان به روش ثبتی دریافت و در این فصل ارائه شده است.

### تعاریف و مفاهیم

**سال آبی:** اول مهر هر سال لغایت شهریور ماه سال بعد، سال آبی نامیده می‌شود.

**آب تولید شده:** به مجموعه آب استحصال شده از منابع آبی (زیرزمینی و سطحی) نظیر چاه‌ها،

چشمه‌ها، قنات‌ها، سدها و آبگیرها، آب تولید شده می‌گویند.

**انشعاب آب:** آن بخش از لوله فرعی آب که مقطع آن متناسب با کنتور و ظرفیت انشعاب آب مشترک در نظر گرفته می‌شود و در نهایت خط آبرسانی اختصاصی و یا شبکه عمومی توزیع آب (از محل نصب شیر انشعاب) را به نقطه تحویل (شیر فلکه بعد از کنتور) متصل می‌نماید، اعم از لوله و متعلقات مربوط تا شیر مذکور، انشعاب آب نامیده می‌شود.

**ظرفیت نامی (قدرت نامی نصب شده):** بیش‌ترین خروجی مورد انتظار یک مولد برق در شرایط طراحی است که توسط سازنده بر روی پلاک مشخصات آن برای شرایط معینی بر حسب اسب بخار یا مگاوات نوشته شده است. در ماشین‌های کوچک قدرت نامی برحسب کیلو وات مشخص می‌گردد.

**سایر موسسات:** عبارت از موسساتی است که برای انجام امور خود برق تولید می‌کنند و تابع وزارت نیرو نمی‌باشند و علاوه بر خود مصرفی، مقداری از برق تولید شده را به موسسات دیگر می‌فروشند، مانند صنایع بزرگ از قبیل: ذوب آهن، فولاد مبارکه، پتروشیمی، تراکتورسازی تبریز و مس سرچشمه.

**ظرفیت عملی یا قدرت عملی (قدرت درمحل نصب):** بیش‌ترین توان قابل تولید مولد در محل نصب با در نظر گرفتن شرایط محیطی (ارتفاع از سطح دریا، دمای محیط و رطوبت نسبی) است.

**تولید ناخالص (ناویژه):** عبارت از مقدار انرژی برق تولید شده توسط یک مولد برق یا یک نیروگاه در طی یک دوره زمانی معین است که بر روی پایانه‌های خروجی مولدهای اصلی یا کمکی، اندازه‌گیری و برحسب کیلووات ساعت یا مگاوات ساعت بیان می‌شود.

**تولید خالص (ویژه):** عبارت از انرژی برق اندازه‌گیری شده در نقطه تحویل انرژی به شبکه انتقال یا توزیع نیرو است. در یک دوره زمانی معین، تولید خالص را می‌توان از تفاضل تولید ناخالص و مصرف داخلی برای همان دوره زمانی، به‌دست آورد.

**شبکه سراسری:** بیش‌تر نقاط تولید و مناطق مصرف انرژی برق کشور که با شبکه‌ای از خطوط انتقال و ایستگاه‌های فشار قوی به هم پیوسته است، شبکه سراسری خوانده می‌شود. از

طریق این شبکه، امکان مبادله انرژی بین مناطق زیر پوشش وجود دارد. صدور برق به خارج از کشور نیز از طریق همین شبکه انجام می‌گیرد.

**خارج از شبکه سراسری (تولید و مصرف برق):** شبکه‌های منطقه‌ای، استانی و یا شبکه جزیره‌ای که به شبکه‌های مجاور یا شبکه به هم پیوسته سراسری ارتباط و اتصال نداشته باشند. **بار - تقاضا:** بار - تقاضا، عبارت از توان برق جذب شده در نقطه‌ای از شبکه، در یک زمان معین است.

**بیش‌ترین بار مصرفی همزمان:** در یک شبکه برق کاملاً به هم پیوسته، بیش‌ترین بار مصرفی همزمان روزانه، هفتگی، ماهانه و سالانه عبارت از مجموعه بار مناطق در لحظه حداکثر بار شبکه به مگاوات است. در مواردی که شبکه به هم پیوسته، کل کشور را پوشش ندهد، بیش‌ترین بار مصرفی همزمان از مجموع بار حداکثر شبکه به هم پیوسته و بار مناطق مجزا به مگاوات، به طور همزمان به‌دست می‌آید. با توجه به اختلاف ساعت پیک در مناطق مختلف وابسته به یک شبکه سراسری به هم پیوسته، بیش‌ترین بار مصرفی همزمان کمتر از جمع بار حداکثر مناطق می‌باشد.

**بیش‌ترین بار مصرفی ناهمزمان:** عبارت از مجموع بیش‌ترین بارهای مصرف شده در مناطق مختلف کشور در یک دوره زمانی معین است. بیش‌ترین بارهای مناطق، لزوماً همزمان نیستند.

**شرکت برق:** منظور، شرکت سهامی برق است که به موجب مقررات قانونی، به کار تولید، انتقال و توزیع نیرو و یا بخشی از این امور اشتغال دارد و برق متقاضی را تأمین می‌کند. سازمان‌های آب و برق نیز مشمول این تعریف می‌باشند.

**نیروگاه:** نیروگاه، عبارت از محل استقرار مولدهای نیروی برق و تجهیزات وابسته است. **نیروگاه برق - آبی:** نیروگاهی است که در آن از انرژی پتانسیل آب انباشته شده در پشت سدها یا انرژی جریان‌ی آب رودخانه‌ها جهت مصرف در توربین آبی برای تولید برق استفاده می‌شود.

**نیروگاه حرارتی (گرماپشی):** نیروگاهی است که در آن انرژی شیمیایی موجود در

سوخت‌های جامد، مایع و گاز به انرژی برق برگردانده می‌شود. نیروگاه‌های هسته‌ای، بخاری، گازی، چرخه ترکیبی و دیزلی شامل این تعریف می‌شوند.

**نیروگاه بخاری:** نیروگاهی است که در آن از انرژی حرارتی سوخت‌های مایع، جامد و گاز برای تولید بخار و مصرف آن در توربین‌های بخار، برای تولید برق استفاده می‌شود.

**نیروگاه گازی:** نیروگاهی است که در آن از انرژی حرارتی سوخت فسیلی گاز و مایع برای تولید گاز داغ (دود) و مصرف آن در توربین گاز برای تولید برق، استفاده می‌شود.

**نیروگاه چرخه ترکیبی:** نیروگاهی است که در آن علاوه بر انرژی الکتریکی تولید شده در توربین‌های گازی، از حرارت موجود در گازهای خروجی از توربین‌های گازی برای تولید بخار در یک دیگ بخار بازیاب استفاده شده و بخار تولیدی در یک دستگاه توربوژنراتور بخاری، تولید انرژی برق می‌کند.

**نیروگاه دیزلی:** نیروگاهی است که در آن از سوخت نفت گاز برای راه‌اندازی موتور دیزلی استفاده کرده و انرژی مکانیکی حاصله توسط ژنراتور کوپله شده با آن به انرژی الکتریکی تبدیل می‌شود.

**مصرف داخلی انرژی برق:** جمع مصارف داخلی واحدها و مصارف غیرفنی نیروگاهی، روشنایی و ... در طول یک دوره مشخص برحسب کیلووات ساعت، مصرف داخلی انرژی برق نیروگاه می‌باشد.

**فروش یا مصرف انرژی برق:** عبارت از مقدار انرژی برق فروخته شده به مشتریان مختلف برای مصارف گوناگون است.

**انرژی حاصل از سوخت (انرژی حرارتی):** انرژی حرارتی عبارت از مقدار حرارتی (کیلوکالری یا B.T.U) است که از سوختن یک واحد جرم ایجاد می‌شود.

**بازده (راندمان یا ضریب بار) حرارتی:** با توجه به این که انرژی حرارتی یک کیلووات ساعت برق به طور ثابت ۸۶۰ کیلوکالری است، بازده واحدها یا نیروگاه‌های حرارتی به روش زیر به دست می‌آید:

بازده برابر است با ۸۶۰ تقسیم بر انرژی حرارتی مصرفی به ازای یک کیلووات ساعت برق تولید

شده ضربدر ۱۰۰.

**خط نیروی برق:** عبارت از مجموعه مدارهای نصب شده بر روی پایه‌هایی است که انرژی برق تولید شده را با ولتاژهای متفاوت از یک نقطه تولید (نیروگاه) یا تبدیل ولتاژ (ایستگاه)، به نقاط مصرف منتقل می‌کند.

**خط انتقال نیروی برق:** مجموعه‌ای از رساناها، مقره‌ها و دیگر تجهیزات جانبی است که برای انتقال مقادیر بالای برق با ولتاژ بالا (فشار قوی)، در مسیرهای طولانی در میان نقاط مبدأ (نیروگاه‌ها و یا پست‌های برق) و گیرندگان آن به کار گرفته می‌شوند.

**خط فوق توزیع نیروی برق:** مجموعه‌ای از خط‌های انتقال دارای ولتاژهای از ۶۳ تا ۱۳۲ کیلو ولت است.

**مشترک برق:** عبارت از شخص حقوقی یا حقیقی است که براساس آیین‌نامه‌های مورد عمل شرکت برق، پس از تحویل مدارک مورد نظر و پرداخت حقوق و هزینه‌های متعلقه، مشخصات او در دفتر پذیرش اشتراک ثبت شده و شماره اشتراک به وی اختصاص یافته باشد.

**مصرف خانگی انرژی برق:** مصرفی است که در آن از انرژی برق برای به کار انداختن وسایل و تجهیزات متعارف برق و همچنین روشنایی در واحد مسکونی استفاده می‌شود.

**مصرف عمومی انرژی برق:** مصرفی است که از انرژی برق برای خدمات عمومی استفاده می‌شود.

**مصرف کشاورزی انرژی برق:** مصرفی است که در آن از نیروی برق برای پمپاژ آب‌های سطحی یا تحت‌الارضی یا پمپاژ مجدد آب برای تولید محصولات کشاورزی یا انجام کار در فعالیت‌های کشاورزی استفاده می‌شود. فعالیت‌های کشاورزی به فعالیت‌هایی گفته می‌شود که در «طبقه‌بندی بین‌المللی استاندارد فعالیت‌های اقتصادی-تجدیدنظر سوم»، به این عنوان تعریف شده‌اند.

**مصرف صنعتی انرژی برق:** مصرفی است که در آن از انرژی برق برای انجام کار در کارگاه‌های دارای فعالیت‌های معدنی و صنعتی استفاده می‌شود.

**شبکه انتقال و فوق توزیع:** یک شبکه عبارت است از یک سری پست‌ها، خطوط، کابل‌ها و سایر تجهیزات الکتریکی که به منظور انتقال انرژی از نیروگاه‌ها به مصرف کننده نهایی متصل شده‌اند.

**پست یا ایستگاه برق:** محلی است که با مجموعه‌ای از تاسیسات و تجهیزات برقی شامل ترانسفورماتورها، کلیدها، وسایل اندازه‌گیری، خطوط ورود و خروج، راکتور و کاپاسیتور و جی‌های مختلف برای انتقال و توزیع برق از آن استفاده می‌شود. پست بخشی از یک شبکه است که در یک مکان مفروض متمرکز شده و جهت اتصال و قطع انتخابی مدارات الکتریکی در داخل یک شبکه بکار می‌رود و همچنین ممکن است قابلیت انتقال انرژی الکتریکی بین شبکه‌هایی که در سطوح ولتاژهای متفاوت بهره‌برداری می‌شوند، وجود داشته باشد.

### گزیده اطلاعات

در سال آبی ۹۸-۱۳۹۷، تعداد ۲۵۶۵۳ چاه عمیق در استان وجود داشته و از این تعداد چاه، ۱۸۴۵ میلیون مترمکعب آب تخلیه شده که نسبت به سال قبل ۲۸/۱ درصد افزایش داشته است. همچنین در سال آبی فوق، تعداد چشمه‌های استان نسبت به سال قبل ۴۴/۳ درصد افزایش داشته است و تخلیه سالانه این تعداد چشمه برابر ۱۰۴۰ میلیون مترمکعب بوده است.

در سال ۱۳۹۸، ۱۳۰۸۳۶۹ انشعاب آب وجود داشته که نسبت به سال قبل ۱/۶ درصد افزایش داشته است و حجم فروش آب برابر ۳۵۷۹۲۲ هزار مترمکعب بوده است.

در سال ۱۳۹۸ حداکثر ظرفیت منابع تأمین آب در نقاط روستایی استان، ۷۳۶۷۱ هزار مترمکعب و تعداد انشعاب آب در این نقاط ۲۵۲۹۸۰ فقره می‌باشد.

ظرفیت عملی مولدهای نصب شده در نیروگاه‌های استان معادل ۴۴۷۰ هزارکیلو وات می‌باشد. در

سال ۱۳۹۸ تعداد ۲۶۹۲۳۹۶ مشترک برق در سطح استان وجود داشته که از این تعداد مشترکین برق سهم مشترکین خانگی برابر ۷۷/۸ درصد، عمومی ۳/۸ درصد، کشاورزی ۱/۸ درصد،

صنعتی ۱/۳ درصد، روشنایی معابر ۰/۷ درصد و سایر ۱۴/۶ درصد می‌باشد. مقدار کل فروش برق در سال ۱۳۹۸ برابر ۲۲۵۸۴۱۳۶ مگاوات ساعت بوده است.



۹-۱- منابع آب‌های زیرزمینی و مقدار تخلیه سالانه آن‌ها (میلیون مترمکعب)

سال آبی و دشت	کل تخلیه	چاه عمیق		چاه نیمه عمیق		قنات		چشمه	
		تعداد	تخلیه سالانه	تعداد	تخلیه سالانه	تعداد	تخلیه سالانه	تعداد	تخلیه سالانه
..... ۱۳۷۹-۸۰	۳۲۵۸	۶۵۴۱	۱۶۶۱	۱۴۴۱۵	۹۶۴	۲۴۶۰	۵۵۲	۱۷۵۸	۸۱
..... ۱۳۸۴-۸۵	۵۹۲۹	۹۱۳۳	۲۶۵۵	۱۷۵۶۴	۱۴۷۳	۳۶۱۳	۱۳۰۹	۲۴۶۰	۴۹۲
..... ۱۳۸۹-۹۰	۶۱۳۲	۱۵۵۹۶	۲۲۶۵	۳۲۹۹۴	۲۱۷۲	۴۲۰۳	۵۱۹	۸۶۸۶	۱۱۷۶
..... ۱۳۹۳-۹۴	۵۲۸۶	۱۵۷۵۶	۱۷۴۷	۳۳۳۳۱	۱۲۴۴	۴۲۰۳	۷۵۸	۸۶۸۶	۱۵۳۷
..... ۱۳۹۴-۹۵	۵۰۱۰	۱۵۷۷۵	۱۷۰۳	۳۳۳۳۴	۱۱۵۳	۴۲۰۳	۷۰۷	۸۶۸۶	۱۴۴۷
..... ۱۳۹۵-۹۶	۴۷۴۶	۱۵۷۷۵	۱۶۵۰	۳۳۳۳۴	۱۱۱۴	۴۲۰۳	۶۷۸	۸۶۸۶	۱۳۰۴
..... ۱۳۹۶-۹۷	۴۰۳۵	۱۵۷۷۵	۱۴۴۰	۳۳۳۳۴	۷۵۲	۴۲۰۳	۶۵۰	۸۶۸۶	۱۱۹۳
..... ۱۳۹۷-۹۸ (۱)	۳۷۴۸	۲۵۶۵۳	۱۸۴۵	۳۷۷۲۴	۵۸۸	۴۲۰۹	۲۷۵	۱۲۵۳۷	۱۰۴۰
حوزه آبریز گاوخونی (زاینده‌رود).....	۱۹۷۶	۲۲۲۵۴	۱۳۱۷	۳۴۰۵۵	۴۸۵	۱۹۱۰	۹۵	۳۰۵۹	۷۹
..... اسفنداران	۱۸	۳۲	۱	۲۳۹	۶	۳۰	۱۰	۳	۱
..... برخوار- اصفهان	۳۲۸	۳۶۶۷	۲۹۲	۲۵۷۰	۳۵	۱۲	۱	۶	۰
..... بوبین و میاندشت	۱۶۱	۶۶۲	۱۱۳	۱۰۴	۴	۱۶۹	۶	۱۶۶۱	۳۸
..... چادگان	۳۵	۳۳۳	۳۲	۷۶	۲	۵۴	۱	۱۴۵	۰
..... چهل خانه	۱۷	۶۶	۱۱	۳۱	۲	۶۳	۳	۱۴۵	۱
..... دامنه- داران	۹۳	۸۱۱	۹۰	۵۱	۱	۶۱	۱	۲۰۲	۱
..... شهرضا	۶۵	۴۳۸	۴۴	۴۶۸	۵	۱۱۲	۱۲	۵۹	۴
..... علویجه- دهق	۲۶	۱۰۷	۱۷	۱۳۰	۳	۷۳	۵	۴۲	۱
..... کرون	۴۶	۱۹۱	۱۷	۴۲۹	۹	۸۸	۳	۵۸	۱۷
..... کوهپایه- سگری	۴۳۳	۳۰۹۱	۱۷۷	۲۰۸۵۶	۲۴۹	۴۱۱	۶	۷۶	۱
..... لنجانان	۱۹۴	۶۳۸	۹۴	۲۵۷۲	۶۸	۵۲۱	۲۷	۴۱۵	۵
..... مورچه خورت	۵۰	۴۴۲	۴۷	۳۰	۰	۶۸	۲	۵۵	۱
..... مهیار جنوبی- دشت									
..... آسمان	۵۷	۴۸۲	۳۹	۱۰۲	۸	۸	۳	۳	۷
..... مهیار شمالی	۴۲	۲۶۹	۴۲	۰	۰	۰	۰	۰	۰
..... میمه	۳۸	۱۵۱	۲۵	۹۱	۲	۸۷	۹	۱۶۰	۲
..... نجف‌آباد	۳۷۳	۱۰۸۷۴	۲۷۶	۶۳۰۶	۹۱	۱۵۳	۶	۲۹	۰

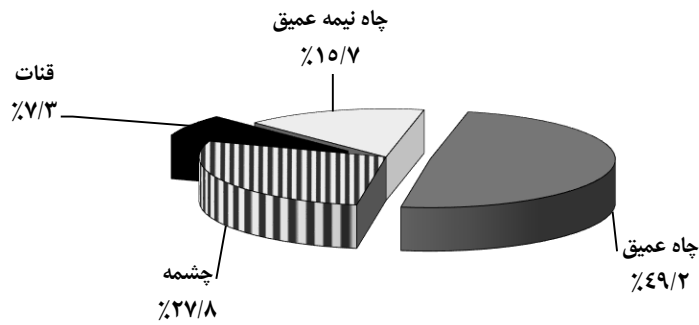


۹-۱- منابع آب‌های زیرزمینی و مقدار تخلیه سالانه آن‌ها (دنباله) (میلیون مترمکعب)

سال آبی و دشت	کل تخلیه	چاه عمیق		چاه نیمه عمیق		قنات		چشمه	
		تعداد	تخلیه سالانه	تعداد	تخلیه سالانه	تعداد	تخلیه سالانه	تعداد	تخلیه سالانه
حوزه آبریز اردستان -									
رفسنجان .....	۱۹۱	۸۸۰	۱۳۷	۶۳۱	۹	۹۲۶	۳۷	۷۷۴	۸
اردستان .....	۸۶	۴۲۵	۷۶	۱۱۳	۲	۲۱۸	۷	۳۵۹	۱
انارک .....	۰	۸	۰	۱	۰	۱۳	۰	۲	۰
باد - خالدآباد .....	۷۲	۲۶۰	۵۱	۲۳	۱	۱۳۷	۱۶	۱۳۵	۴
دق سرخ .....	۴	۳۰	۳	۱۳۰	۰	۴۳	۱	۹۵	۰
طرق - ایازن .....	۱۹	۶۶	۴	۱۲۸	۴	۱۰۸	۸	۱۱۰	۳
نابین .....	۱۰	۹۱	۳	۲۳۶	۲	۴۰۷	۵	۷۳	۰
حوزه آبریز کویر									
ایران مرکزی .....	۵۲	۸۴	۲۹	۹۹	۹	۱۲۱	۱۲	۵۱	۲
بیاضه .....	۸	۱۰	۲	۲۷	۲	۲۷	۲	۱۹	۲
جندق .....	۳	۱	۰	۲۲	۱	۵۲	۲	۵	۰
چوپانان .....	۱۱	۲۷	۱۰	۱	۰	۱۸	۱	۲۶	۰
خور - فرخی .....	۳۰	۴۶	۱۷	۴۹	۶	۲۴	۷	۱	۰
حوزه دریاچه نمک ..	۵۵۸	۲۰۸۹	۳۳۲	۱۸۸۴	۶۲	۹۰۹	۱۰۷	۱۹۳۹	۵۷
کاشان .....	۲۲۹	۱۲۹۸	۱۶۱	۶۹۲	۱۳	۴۶۳	۴۵	۲۵۴	۱۰
گلپایگان - خوانسار .....	۳۱۷	۷۳۵	۱۶۳	۱۱۴۱	۴۸	۳۹۴	۶۰	۱۶۱۷	۴۶
موته .....	۱۲	۵۶	۸	۵۱	۱	۵۲	۲	۶۸	۱
حوزه آبریز کارون ...	۹۷۱	۳۴۶	۳۰	۱۰۵۵	۲۳	۳۴۳	۲۴	۶۷۱۴	۸۹۴
بختیاری .....	۵۰۰	۴	۰	۴۲	۱	۴۲	۵	۴۱۲۳	۴۹۴
حنا (سمیرم) .....	۲۵	۱۱	۱	۴۲۴	۸	۱۱۹	۳	۵۷۰	۱۳
قبر کینا .....	۵	۶	۰	۸۹	۲	۳۲	۲	۸۶	۱
کمه (گاو تپه) .....	۳۷۱	۱۹	۲	۱۵۳	۶	۵۲	۹	۱۱۱۳	۳۵۴
مهرگرد .....	۷۰	۳۰۶	۲۷	۳۴۷	۶	۹۸	۵	۸۲۲	۳۲

۱) علت افزایش آمار تعداد، بروزرسانی اطلاعات و افزایش تعدادی چاه در این سال می‌باشد و علت کاهش تخلیه سالانه، بخت خشکسالی سطح آب زیرزمینی می‌باشد.  
 ماخذ- شرکت سهامی آب منطقه‌ای استان اصفهان.

۹-۱- درصد تخلیه سالانه آب از منابع زیرزمینی در سال آبی ۹۸-۱۳۹۷



مینا: جدول ۹-۱

۹-۲- مشخصات تأسیسات آب در نقاط شهری تحت پوشش شرکت آب و فاضلاب

سال	حداکثر ظرفیت منابع تأمین آب (هزار مترمکعب در سال)	حجم آب تولیدی (هزار مترمکعب در سال)		حجم مخازن آب در مدار (هزار مترمکعب)	تعداد تصفیه خانه‌های آب در مدار	متوسط ظرفیت اسمی تصفیه خانه‌های آب در مدار (هزار مترمکعب در روز)
		منابع زیرزمینی	منابع سطحی			
۱۳۸۰	۱۴۶۲۳۳	۰	۱۴۶۲۳۰	۵۷۷	۱	۴۳۲
۱۳۸۵	۴۴۹۷۷۵	۷۶۹۳۳	۲۵۹۱۳۶	۶۲۰	۱	۷۵۶
۱۳۹۰	۵۳۷۷۵۱	۷۳۵۷۴	۲۸۶۸۲۰	۷۸۹	۱	۱۰۸۰
۱۳۹۴	۶۳۹۴۷۹	۹۰۹۳۰	۳۱۵۲۵۱	۹۰۹	۲	۱۰۸۴
۱۳۹۵	۶۶۰۵۶۲	۹۸۶۷۱	۳۲۶۰۰۱	۱۰۵۷	۳	۱۱۱۷
۱۳۹۶	۶۲۹۰۴۷	۸۷۵۰۶	۳۴۷۷۷۸	۱۰۶۱	۳	۱۱۱۷
۱۳۹۷	۶۳۶۱۹۲	۸۱۴۳۲	۳۲۵۵۷۶	۱۰۸۸	۳	۱۱۱۷
۱۳۹۸	۶۳۳۳۵۰	۱۹۶۲۷۷	۳۳۹۳۹۶	۱۰۹۵	۳	۱۱۱۷

ماخذ- شرکت آب و فاضلاب استان اصفهان و شهرستان کاشان.

۹-۳- تعداد انشعاب و حجم فروش آب به تفکیک کاربری در نقاط شهری تحت پوشش شرکت آب و فاضلاب (فقره-مترمکعب)

سال و شهر	کل		خانگی	
	تعداد انشعاب	حجم فروش	تعداد انشعاب	حجم فروش
۱۳۸۰	...	...	...	...
۱۳۸۵	۹۱۸۱۴۳	۲۶۱۵۸۹۰۰۰	۸۳۳۸۵ <sup>(۲)</sup>	۲۱۵۳۰۱۰۰۰
۱۳۹۰	۱۱۰۳۴۶۹	۳۱۲۷۷۳۰۰۰	۹۹۷۲۱۸	۲۶۲۱۹۶۰۰۰
۱۳۹۴	۱۲۲۹۴۹۴	۳۳۹۲۶۶۸۷۴	۱۰۹۹۴۰۸	۲۶۵۳۸۹۷۵۲
۱۳۹۵	۱۲۴۹۱۹۷	۳۵۰۸۲۷۳۶۵	۱۱۱۴۵۱۲	۲۷۳۲۹۴۰۶۶
۱۳۹۶	۱۲۶۷۶۲۷	۳۶۲۹۲۶۱۵۱	۱۱۲۷۲۰۳	۲۷۳۵۹۲۳۴۳
۱۳۹۷	۱۲۸۸۱۳۹	۳۳۹۴۲۷۸۲۷	۱۱۴۲۶۶۴	۲۵۶۱۷۰۷۰۸
<b>۱۳۹۸</b>	<b>۱۳۰۸۳۶۹</b>	<b>۳۵۷۹۳۲۳۷۴</b>	<b>۱۱۵۷۱۰۴</b>	<b>۲۷۵۵۲۰۶۰۵</b>
آران و بیدگل	۲۵۹۴۵	۵۳۰۹۳۴۸	۲۱۶۱۹	۴۲۹۰۵۸۲
ابریشم	۸۴۰۶	۱۴۳۵۴۹۳	۷۴۴۳	۱۳۰۲۶۹۸
ابوزیدآباد	۲۷۶۶	۴۸۲۹۳۱	۲۱۶۱	۴۰۲۷۸۲
اردستان	۷۶۴۶	۲۱۹۳۶۹۳	۶۵۵۵	۱۱۷۹۵۲۹
اژیه	۱۶۵۹	۲۵۱۰۸۰	۱۴۹۳	۲۱۵۷۰۲
اصغرآباد	۴۴۲۷	۶۷۲۴۳۵	۲۴۵۵	۳۶۴۱۳۳
اصفهان	۴۲۷۶۶۵	۱۴۶۳۷۸۶۲۳	۳۸۳۵۶۳	۱۱۷۷۸۱۵۴۸
افوس	۱۵۹۵	۲۵۷۶۲۷	۱۵۰۰	۲۳۷۲۳۶
انارک	۹۵۶	۱۲۸۸۰۵	۸۶۸	۷۹۲۰۱
ایمانشهر	۵۰۸۲	۳۹۸۴۶۰۷	۴۶۱۰	۸۰۷۵۷۴
بادرود	۹۶۲۹	۱۶۴۰۳۰۶	۷۱۷۴	۱۳۲۳۴۵۷
باغ بهادران	۴۶۰۳	۸۷۰۶۰۸	۴۰۳۶	۷۶۰۷۵۲
باغشاد	.	.	.	.
بافران	۱۱۳۹	۲۶۹۹۲۸	۱۰۲۴	۱۲۷۱۰۳
برزک	۲۰۴۹	۲۵۲۱۸۶	۱۳۵۸	۱۹۲۱۲۶
برفانبار	۱۶۸۴	۳۸۶۳۷۷	۱۶۰۷	۳۵۴۲۸۳
بهاران شهر	۴۵۳۹	۸۵۳۰۷۳	۴۲۱۶	۷۳۳۴۵۵
بهارستان	۱۹۰۹۴	۱۰۶۹۸۱۳۷	۱۷۹۵۴	۶۱۶۳۶۲۱
بویین و میاندشت	۳۸۵۰	۷۹۲۸۲۹	۳۴۳۶	۵۹۸۲۲۱
بیده	.	.	.	.
پیریکران	۴۸۰۲	۲۰۵۰۶۵۷	۴۱۲۳	۸۱۶۶۵۶
تودشک	۲۲۶۶	۳۰۷۹۹۸	۲۰۴۹	۲۹۳۴۱۸



۳-۹- تعداد انشعاب و حجم فروش آب به تفکیک کاربری در نقاط شهری تحت پوشش شرکت آب و فاضلاب (دنباله)  
(فقره-۵ مترمکعب)

خانگی		کل		سال و شهر
تعداد انشعاب	حجم فروش	تعداد انشعاب	حجم فروش	
۱۳۸۳۳۱۹	۸۵۴۷	۲۲۷۳۹۹۰	۹۶۶۰	تیران .....
۲۶۷۳۸۸	۱۹۹۳	۳۱۸۹۶۵	۲۲۱۲	جندق .....
۴۰۵۵۱۸	۲۲۹۰	۴۳۶۳۷۱	۲۴۴۹	جوزدان .....
۲۱۸۴۳۴	۱۴۸۱	۲۶۱۵۷۰	۱۹۷۱	جوشقان قالی .....
۵۳۴۱۶۵	۳۸۳۵	۶۴۵۶۱۹	۴۲۰۵	چادگان .....
۸۴۴۱۰۱	۳۹۳۴	۸۶۴۱۸۵	۴۱۷۸	چرمهین .....
۹۲۱۷۲۰	۵۴۱۹	۹۶۱۰۸۰	۵۸۰۱	چمگردان .....
۹۶۶۶۵۷	۶۴۱۹	۱۳۲۳۳۴۵	۷۱۳۰	حیب آباد .....
۲۲۷۲۲۲	۱۸۷۹	۸۳۰۷۲۶	۲۰۵۶	حسن آباد .....
۲۶۷۳۶۲	۱۶۴۹	۲۸۱۳۶۴	۱۷۵۸	حنا .....
.	.	.	.	خالدآباد .....
۱۳۵۳۸۹۰۸	۶۷۹۳۰	۱۵۷۸۸۲۸۱	۷۵۳۱۵	خمینی شهر .....
۱۴۵۸۲۵۸	۷۶۵۱	۲۵۰۶۱۴۶	۸۴۵۲	خوانسار .....
۴۹۸۷۶۹	۳۳۱۸	۵۷۷۶۳۶	۳۷۳۸	خور .....
۱۹۱۰۴۱۲	۸۷۸۱	۲۰۱۷۳۳۲	۹۸۱۶	خورزوق .....
۱۱۵۶۲۰۳	۵۵۸۸	۱۴۶۴۵۷۶	۶۲۳۴	داران .....
۲۹۰۷۴۲	۱۶۶۷	۳۰۲۰۹۹	۱۷۷۳	دامنه .....
۲۴۹۰۱۰۸	۱۵۱۶۳	۲۷۱۳۴۵۵	۱۷۱۸۰	درچه .....
۱۳۸۸۹۶۴	۶۸۹۳	۱۵۰۴۰۷۹	۷۷۸۳	دستگرد .....
.	.	.	.	ده سرخ .....
۹۴۰۶۴۸	۶۳۰۶	۱۰۲۹۸۲۳	۷۰۲۰	دهقان .....
۴۶۸۵۳۳	۳۰۲۱	۶۴۳۱۷۵	۳۵۲۹	دهق .....
۲۶۱۷۰۰۷	۱۳۱۷۸	۳۱۸۶۸۹۲	۱۷۰۸۵	دولت آباد .....
۱۲۰۶۲۴۴	۶۲۱۰	۱۲۷۲۳۷۶	۶۵۸۶	دیزبچه .....
۲۳۸۷۰۶	۱۶۲۴	۲۴۹۷۱۲	۱۷۲۴	رزوه .....
۲۹۷۴۸۴	۲۴۰۹	۵۴۰۲۴۰	۲۵۸۳	رضوانشهر .....
۵۵۹۹۷۷	۳۴۲۰	۶۰۳۰۴۱	۳۷۴۶	زازران .....
۶۰۶۷۱۳	۳۶۸۵	۶۲۲۰۰۰	۳۹۱۱	زاینده رود .....
۳۲۰۷۷۹۳	۱۶۸۳۷	۳۸۳۷۷۷۹	۱۸۷۰۳	زرین شهر .....
۶۵۸۸۱۵	۳۹۵۴	۹۶۸۰۴۰	۴۷۵۳	زواره .....
.	.	.	.	زیار .....



۳-۹- تعداد انشعاب و حجم فروش آب به تفکیک کاربری در نقاط شهری تحت پوشش شرکت آب و فاضلاب (دنباله)  
(فقره-۵ مترمکعب)

سال و شهر	کل		خانگی	
	تعداد انشعاب	حجم فروش	تعداد انشعاب	حجم فروش
زیباشهر.....	۳۸۴۷	۱۹۳۹۳۴۶	۳۵۳۶	۶۶۰۴۳۱
سجزی.....	۲۱۷۱	۹۲۸۱۳۳	۱۹۴۱	۳۳۵۲۱۴
سده لنجان.....	۶۶۶۱	۱۱۸۷۰۸۴	۶۳۴۶	۱۱۲۷۷۵۵
سفیدشهر.....	۲۲۳۷	۴۵۴۶۹۷	۱۹۰۹	۳۷۵۴۹۸
سمیرم.....	۹۲۹۴	۱۸۱۷۳۹۷	۸۷۰۰	۱۶۰۸۹۷۵
سین.....	.	.	.	.
شاپورآباد.....	.	.	.	.
شاهین شهر.....	۳۶۶۲۴	۱۴۰۸۷۸۱۵	۳۳۶۷۱	۱۲۶۸۵۲۴۲
شهرضا.....	۵۰۱۳۴	۷۹۴۶۰۷۸	۴۴۳۴۸	۷۱۲۶۹۹۸
طالخنوچه.....	۳۷۲۷	۵۳۶۳۲۰	۳۵۸۲	۵۱۸۰۵۱
طرق رود.....	.	.	.	.
عسگران.....	۲۰۰۴	۴۵۲۰۶۹	۱۷۹۰	۲۹۸۲۳۸
علویچه.....	۳۸۳۶	۷۶۴۲۶۶	۳۴۰۵	۴۷۴۳۹۰
فتح آباد.....	.	.	.	.
فرخی.....	۱۴۰۳	۲۲۵۴۱۴	۱۲۹۵	۲۰۵۹۷۷
فریدونشهر.....	۵۵۶۰	۱۳۸۸۲۸۹	۴۹۵۲	۸۱۹۳۸۳
فلاورجان.....	۲۰۱۳۳	۴۷۱۲۶۷۶	۱۸۱۳۲	۳۴۷۵۱۵۰
فولادشهر.....	۱۹۲۶۷	۶۸۱۷۸۲۸	۱۷۳۰۷	۶۴۲۵۷۲۳
قمصر.....	۴۴۰۵	۸۲۸۸۴۹	۱۴۳۵	۳۳۳۷۵۰
قهجاورستان.....	۳۳۳۶	۷۲۰۷۱۰	۲۸۶۱	۶۴۵۰۳۴
قهدریجان.....	۱۲۰۳۶	۱۹۹۶۷۳۸	۱۱۱۳۴	۱۸۰۲۳۶۸
کاشان.....	۱۰۰۱۳۲	۲۴۲۱۵۲۵۶	۸۲۱۶۷	۲۰۳۱۹۶۶۸
کاموچوگان.....	۱۱۳۱	۱۱۵۸۵۰	۶۰۵	۸۱۲۸۴
کرکوند.....	۳۰۸۲	۷۴۰۹۳۴	۲۸۸۶	۴۲۸۱۷۲
کلیشادوسودرجان.....	۸۶۲۳	۱۵۸۴۹۲۶	۷۹۷۵	۱۴۹۳۶۸۵
کمشچه.....	۲۳۹۴	۴۹۶۶۶۶	۲۱۰۲	۳۴۱۲۱۳
کمه.....	۷۰۸	۱۲۶۰۱۰	۶۷۱	۱۱۷۰۶۱
کهریز سنگ.....	۴۵۵۸	۵۳۱۷۰۸	۳۲۱۲	۴۴۲۹۸۶
کوشک.....	۴۹۶۱	۶۴۴۸۲۸	۴۲۱۷	۵۶۴۱۴۸
کوهپایه.....	۲۶۵۶	۹۴۵۴۵۶	۲۲۹۰	۳۵۴۶۸۹
گرگاب.....	۲۶۸۰	۵۵۸۹۳۲	۲۴۳۵	۵۲۸۲۹۰



۳-۹- تعداد انشعاب و حجم فروش آب به تفکیک کاربری در نقاط شهری تحت پوشش شرکت آب و فاضلاب (دنباله)  
(فقره-مترمکعب)

سال و شهر	کل		خانگی	
	تعداد انشعاب	حجم فروش	تعداد انشعاب	حجم فروش
گزبرخوار.....	۷۵۲۶	۱۵۵۸۱۸۵	۶۷۲۴	۱۳۷۷۴۰۷
گلپایگان.....	۱۹۷۲۸	۵۶۱۸۸۳۱	۱۷۰۳۶	۴۲۳۶۰۱۷
گلدشت.....	۹۱۹۰	۱۷۴۰۳۰۷	۷۶۳۶	۱۳۷۹۴۷۸
گلشن.....	۲۵۸۱	۳۱۵۹۱۸	۲۲۶۸	۲۹۰۲۶۵
گلشهر.....	۴۳۲۴	۸۸۹۶۸۴	۳۸۵۷	۸۲۷۸۹۰
گوگد.....	۳۴۸۴	۵۹۶۱۶۷	۲۹۷۶	۵۱۸۶۳۵
لایبید.....	۶۳۱	۷۷۴۳۰	۵۷۳	۷۴۵۴۱
مبارکه.....	۲۳۹۴۱	۱۳۸۲۴۳۰۸	۲۲۲۴۹	۴۱۲۹۳۸۴
مجلسی.....	.	.	.	.
محمدآباد.....	۲۳۷۰	۷۲۳۸۰۸	۲۰۶۴	۳۰۹۴۱۶
مشکات.....	۲۲۲۰	۴۱۸۷۴۳	۱۷۸۹	۳۷۹۱۳۴
منظریه.....	۳۰۲۵	۴۳۶۹۲۴	۲۷۳۶	۳۷۹۸۰۸
مهاآباد.....	۲۱۳۲	۳۵۴۶۶۲	۱۹۶۵	۳۲۵۰۱۲
میمه.....	۳۵۷۵	۷۳۹۲۴۶	۳۰۲۷	۳۷۴۴۵۸
نابین.....	۱۱۱۱۴	۲۱۹۴۹۱۴	۹۸۶۰	۱۶۶۴۹۹۰
نجفآباد.....	۷۷۵۵۴	۱۳۹۹۶۴۰۲	۷۰۸۴۶	۱۲۶۸۲۸۰۴
نصرآباد.....	۲۱۲۰	۲۹۶۵۴۱	۲۰۰۶	۲۷۴۵۶۴
نطنز.....	۵۴۰۱	۱۲۸۳۴۱۷	۴۷۳۶	۱۰۷۷۰۵۷
نوشآباد.....	۴۵۶۷	۸۰۳۲۰۲	۴۰۶۱	۷۲۱۷۷۰
نیاسر.....	۱۸۱۴	۳۸۲۰۷۱	۱۰۱۳	۱۸۴۹۵۸
نیکآباد.....	۲۶۰۹	۱۵۵۳۵۸۱	۲۲۰۴	۳۱۸۳۲۴
ورزنده.....	۴۷۹۹	۲۱۲۶۳۸۷	۴۵۳۷	۷۷۵۶۲۴
ورنامخواست.....	۷۷۷۴	۱۳۰۶۸۷۰	۷۲۰۴	۱۲۰۲۹۷۲
وزوان.....	۲۸۲۸	۵۴۱۰۴۸	۲۵۳۸	۳۲۱۳۹۳
ونک.....	۷۷۵	۱۰۶۵۸۹	۷۳۷	۹۷۵۷۸
هرند.....	۳۶۳۴	۱۹۶۴۰۲۶	۳۲۳۳	۴۰۵۵۰۶



۹-۳- تعداد انشعاب و حجم فروش آب به تفکیک کاربری در نقاط شهری تحت پوشش شرکت آب و فاضلاب (دنباله)  
(فقره-مترمکعب)

صنعتی		آزاد و بنائی		آموزش و اماکن مذهبی		سال و شهر
تعداد انشعاب	حجم فروش	تعداد انشعاب	حجم فروش	تعداد انشعاب	حجم فروش	
...	...	...	...	...	...	۱۳۸۰
...	...	...	...	...	...	۱۳۸۵
...	...	...	...	...	...	۱۳۹۰
۱۷۴۲۵۹۱۵	۸۷۶۱	۳۴۳۲۷۴۱	۱۲۴۲۹	۷۷۰۷۸۱۸	۱۰۱۶۵	۱۳۹۴
۱۸۱۰۱۲۰۹	۸۲۵۰	۳۵۲۵۴۶۳	۹۵۷۴	۷۸۵۹۵۵۹	۹۰۲۵	۱۳۹۵
۲۷۴۱۱۳۵۳	۹۳۹۶	۶۲۷۲۱۳۳	۱۲۰۱۸	۷۳۳۳۷۴۶	۱۰۵۷۸	۱۳۹۶
۳۳۲۹۰۱۹۰	۹۹۴۷	۲۶۶۹۸۶۹	۱۰۸۲۰	۶۶۴۶۰۱۷	۱۰۷۶۷	۱۳۹۷
<b>۲۸۳۰۵۱۲۵</b>	<b>۱۰۶۴۸</b>	<b>۳۲۰۶۶۲۷</b>	<b>۸۳۸۹</b>	<b>۶۷۹۱۶۷۳</b>	<b>۱۰۹۳۰</b>	<b>۱۳۹۸</b>
۲۹۱۱۸۶	۵۲۶	۹۱۴۰۴	۱۵۹۱	۷۶۴۴۴	۲۸۴	آران و بیدگل
۴۳۲۱۵	۲۶	۲۴۹	۰	۱۶۹۶۷	۴۵	ابریشم
۳۴۰۵۹	۱۲۳	۱۴۹۴	۱۱۸	۷۶۶۲	۳۳	ابوزیدآباد
۲۲۶۰۷۸	۱۵۵	۳۷۰۶۷	۹	۵۶۰۲۸	۱۱۴	اردستان
۱۳۳۹۷	۱۵	۲۳	۰	۱۴۳۴۶	۲۵	اژیه
۱۷۸۴۹۹	۲۸۹	۳	۰	۳۴۴۱	۲۸	اصغرآباد
۱۰۹۸۸۴۱۸	۱۵۴۰	۱۲۰۱۰۰۶	۱۶	۲۰۰۸۶۶۷	۲۸۵۲	اصفهان
۸۱۵۴	۳	۰	۰	۲۱۱۰	۲۰	افوس
۳۵۵	۳	۳۰۵۳۶	۱	۲۳۰۳	۱۵	انارک
۵۸۰۲۲۲	۳۰	۲۲۱۷۰	۰	۸۴۶۵	۳۹	ایمانشهر
۶۲۸۵۵	۵۶۴	۱۷۰۳۳	۴	۶۰۹۶۴	۱۰۰	بادرود
۴۶۷۵	۵	۲۵۰۶	۱	۱۹۲۷۸	۴۹	باغ بهادران
۰	۰	۰	۰	۰	۰	باغشاد
۲۱۰۵	۱۱	۱۲۱۹۱۳	۰	۳۴۸۵	۳۰	بافران
۲۵۶۶	۷	۳۸۱۴	۹۱	۱۰۳۸۵	۲۶	برزک
۲۲۸۵۱	۲	۰	۰	۶۵۲۶	۲۴	برفانبهار
۴۹۱۶۷	۱۵	۴۱۰۲۰	۰	۹۶۲۴	۴۱	بهاران شهر
۱۹۲۳۵۴	۶	۱۱۵۰۶۲	۲	۵۱۷۲۸	۸۹	بهارستان
۱۴۳۷۴	۳۳	۱۹۴۶	۱	۱۴۷۲۲	۵۲	بوین و میاندشت
۰	۰	۰	۰	۰	۰	بیده
۳۷۳۵	۱۱	۵۸	۰	۱۹۷۶۲	۴۹	پیریکران
۸۴	۲	۵۳	۰	۶۳۶۹	۳۳	تودشک





۳-۹- تعداد انشعاب و حجم فروش آب به تفکیک کاربری در نقاط شهری تحت پوشش شرکت آب و فاضلاب (دنباله)  
(فقره-۵-مترمکعب)

صنعتی		آزاد و بنائی		آموزش و اماکن مذهبی		سال و شهر
حجم فروش	تعداد انشعاب	حجم فروش	تعداد انشعاب	حجم فروش	تعداد انشعاب	
۱۷۶۷۳۳	۹۷	۱۰۰۵	۱	۵۵۴۸۴	۸۰	تیران .....
۲۱۲۵۳	۳۱	۱۱۹۰	۲	۱۲۸۵۷	۲۴	جندق .....
۲۱۱۵۱	۶	۲۳	۰	۳۳۳۱	۲۸	جوزدان .....
۶۸۲	۵	۳۸۸۱	۶۱	۴۸۹۴	۳۱	جوشقان قالی .....
۳۷۲۹	۲	۹۹۱۷	۳	۳۱۶۵۹	۴۸	چادگان .....
۳	۲	۵۷۰	۰	۱۰۰۴۵	۳۶	چرمهین .....
۴۳۲۶	۱۲	۹۰	۰	۷۶۸۹	۳۱	چمگردان .....
۱۲۵۴۱۴	۱۱۳	۷۳۶۵۶	۱	۱۶۹۹۲	۷۰	حیب آباد .....
۲۷۵	۶	۴۹	۱	۵۲۴۹	۳۶	حسن آباد .....
۴۴۴	۲	۴۶۰	۰	۴۲۹۲	۱۸	حنا .....
.	.	.	.	.	.	خالدآباد .....
۱۷۲۴۲۹	۵۸۰	۱۳۵۵۵۷	۴	۱۰۰۷۷۱۹	۵۵۰	خمینی شهر .....
۳۹۹۸۵	۱۴	۳۷۱	۳	۸۸۰۳۶۷	۲۱۵	خوانسار .....
۱۶۳۰۰	۸۵	۴۹۴۶	۲	۲۲۴۰۴	۶۱	خور .....
۳۰۸۴۴	۲۰	۱۱۱۴	۱	۱۸۴۴۶	۵۷	خورزوق .....
۶۸۴۵۰	۳۱	۶۶۴۹۹	۲	۳۶۱۳۹	۸۲	داران .....
.	.	۶۸	۰	۴۳۲۵	۲۳	دامنه .....
۲۴۸۸۲	۵۵	۳۶۹	۰	۲۳۸۷۰	۱۰۵	درچه .....
۲۱۹۹۳	۸۶	۹۳	۰	۱۴۷۷۹	۶۸	دستگرد .....
.	.	.	.	.	.	ده سرخ .....
۵۸۸۲	۲۸	۶۱۸۵	۰	۱۷۷۵۵	۸۸	دهاقان .....
۸۳۲۸۸	۲۵۸	۷۳۳۶	۰	۹۱۰۸	۴۴	دهق .....
۳۷۳۳۸۹	۲۰۶۳	۸۹۶	۱	۶۴۱۳۴	۱۴۶	دولت آباد .....
۲۵۵۵	۱۰	۱۰۲۹	۰	۲۵۵۱۴	۷۳	دیزیچه .....
.	.	۱۰	۰	۶۹۶۵	۲۹	رزوه .....
۲۲۶۹۶۹	۵	۵۵۶	۲	۱۰۱۰۵	۳۲	رضوانشهر .....
۹۹۱۷	۳۱	۱۰۳	۰	۵۳۳۸	۳۵	زازران .....
۱۲۴۷	۷	۱۵	۰	۶۰۰۸	۴۳	زاینده رود .....
۵۵۰۴۳	۳۰۰	۳۷۷۹	۰	۵۷۴۲۹	۱۳۵	زرین شهر .....
۶۳۰۸۹	۵۸	۲۱۰	۱	۲۰۸۱۳	۷۵	زواره .....
.	.	.	.	.	.	زیار .....



۳-۹- تعداد انشعاب و حجم فروش آب به تفکیک کاربری در نقاط شهری تحت پوشش شرکت آب و فاضلاب (دنباله)  
(فقره-۵-مترمکعب)

سال و شهر	آموزش و اماکن مذهبی		آزاد و بنائی		صنعتی	
	تعداد انشعاب	حجم فروش	تعداد انشعاب	حجم فروش	تعداد انشعاب	حجم فروش
زیباشهر.....	۳۹	۱۰۷۱۳	۱	۱۰۱۲	۲	۱۲۱۰
سجزی.....	۳۸	۶۰۷۷	۰	۱۴۶۶۵	۳۴	۳۶۱۰۰۱
سده لنتجان.....	۳۵	۱۰۴۳۴	۰	۷۸۵	۷	۲۱۰۷۹
سفیدشهر.....	۲۳	۱۲۹۲۷	۱۴۵	۵۲۱۱	۵۹	۳۰۵۱۷
سمیرم.....	۱۰۳	۵۰۰۷۴	۴	۴۶۹۴	۲۵	۳۱۰۵۱
سین.....	۰	۰	۰	۰	۰	۰
شاپورآباد.....	۰	۰	۰	۰	۰	۰
شاهین شهر.....	۱۹۵	۱۳۳۹۷۳	۴	۳۱۷۹۶۲	۵۱	۵۷۶۸۳۲
شهرضا.....	۳۳۹	۱۵۰۷۸۳	۱	۲۷۱۲	۱۵۶	۱۰۷۴۰۸
طالخنوچه.....	۳۲	۷۹۷۶	۱	۴۸۸	۰	۰
طرق رود.....	۰	۰	۰	۰	۰	۰
عسگران.....	۲۰	۴۱۶۷	۱	۹	۳	۳۳۱
علویچه.....	۴۰	۱۴۶۰۵	۲	۷۶	۱۶۷	۲۵۶۳۳۴
فتح آباد.....	۰	۰	۰	۰	۰	۰
فرخی.....	۳۶	۶۷۱۵	۱	۳۷	۱۷	۹۴۶
فريدونشهر.....	۶۵	۳۲۶۸۰	۰	۳۴۰۹۹	۹	۱۸۶۳۵۳
فلاورجان.....	۱۷۸	۴۷۹۳۶	۳	۲۴۳۵	۱۱۳	۳۰۸۲۸
فولادشهر.....	۱۳۸	۱۵۲۷۲۴	۱۲	۲۴۷۸۹	۱	۱۲۳۴
قمصر.....	۵۱	۲۳۴۷۹	۵۳۷	۲۱۷۳۱	۲۴	۱۷۶۵۸
قهجاورستان.....	۲۰	۴۴۸۸	۰	۵۲۶	۶۹	۳۶۵۳۲
قهدریجان.....	۶۷	۲۰۱۸۷	۰	۲۹۷	۱۷۳	۹۶۰۶۰
کاشان.....	۹۸۸	۳۴۵۵۳۳	۵۳۱۳	۳۹۶۷۹۱	۷۱۰	۱۲۳۳۸۵۲
کاموچوگان.....	۲۴	۱۷۲۱	۱۱	۱۴۲	۸	۲۵۲
کرکوند.....	۳۲	۳۴۹۳	۰	۳۴	۱	۰
کلیشادوسودرجان.....	۵۹	۱۶۳۰۳	۱	۱۴۴	۶	۵۶۲
کمشچه.....	۲۸	۱۳۷۸۳	۱	۶۲۴	۷	۱۲۱۳۴۲
کمه.....	۱۳	۶۲۳۶	۰	۲۷۴	۱	۲۶
کهریزسنگ.....	۲۸	۴۹۵۲	۰	۲۳۶	۳۰	۷۷۸۱
کوشک.....	۲۷	۷۹۵۳	۰	۱۲۴	۴۷	۱۶۲۲۷
کوهپایه.....	۴۴	۱۵۲۲۶	۰	۳۷۰۹	۶۹	۸۳۷۳۲
گرگاب.....	۱۷	۵۰۳۳	۰	۴۴۹	۰	۰



۳-۹- تعداد انشعاب و حجم فروش آب به تفکیک کاربری در نقاط شهری تحت پوشش شرکت آب و فاضلاب شهری (دنباله)  
(فقره-۵ مترمکعب)

صنعتی		آزاد و بنائی		آموزش و اماکن مذهبی		سال و شهر
حجم فروش	تعداد انشعاب	حجم فروش	تعداد انشعاب	حجم فروش	تعداد انشعاب	
۶۷۱۷	۸	۷۵۶۷۳	۱	۲۲۱۰۹	۶۴	گزبرخوار.....
۲۱۹۸۷۹	۳۵۱	۷۵۷۰	۱	۱۱۰۴۸۵	۲۰۴	گلپایگان.....
۱۸۸۹۳۸	۱۳۵	۴۳	۲	۱۹۲۴۶	۵۵	گلدشت.....
۸۲۰۱	۸۳	۲۳۰۴	۱	۴۹۳۵	۲۶	گلشن.....
۱۵۱۰۳	۵۹	۱۱۶	۰	۸۳۷۹	۴۸	گلشهر.....
۲۴۴۷۹	۱۰۰	۱۱۰	۱	۱۷۳۹۴	۵۲	گوگد.....
۰	۱	۰	۰	۲۱۷۹	۱۶	لایبید.....
۹۰۹۲۸۲۹	۳۴	۷۹۲۹۳	۵	۱۷۳۳۳۶	۲۱۵	مبارکه.....
۰	۰	۰	۰	۰	۰	مجلسی.....
۱۶۳۷۵۰	۴۸	۱۶۱	۱	۷۸۱۳	۳۹	محمدآباد.....
۱۱۸۳۵	۷۲	۱۰۵۹	۱۲۷	۵۱۰۹	۲۰	مشکات.....
۲۶۱۳۸	۷۲	۲۵	۰	۳۵۷۵	۳۹	منظریه.....
۱۸۶۵	۹	۱۰۷	۰	۶۳۶۴	۳۸	مهاباد.....
۱۶۳۴۷	۱۴	۴۰۲	۰	۱۳۴۸۲	۴۹	میمه.....
۱۷۴۳۲۲	۵۰	۱۷۵۹	۵	۵۲۰۵۵	۱۷۳	نابین.....
۳۲۹۰۸۲	۲۲۷	۲۴۰۲۷	۲	۲۹۰۳۰۰	۴۵۷	نجفآباد.....
۱۳۰۷۸	۲	۲۳۰	۱	۳۹۸۴	۲۷	نصرآباد.....
۷۸۳۸۲	۲۵	۱۲۹	۱	۵۸۳۵۱	۱۳۱	نطنز.....
۲۱۳۹۲	۷۳	۴۰۲۰	۱۵۰	۱۹۶۹۰	۶۸	نوشآباد.....
۸۶۱۳۰	۶	۷۴۷۴	۱۳۱	۱۱۶۹۵	۳۴	نیاسر.....
۹۶۵۲۸	۲۲	۶۲۶۵۶	۱	۹۱۸۳	۵۷	نیکآباد.....
۹۲۴۲	۲۵	۶۱۱۳۴	۱	۱۲۹۵۴	۶۴	ورزنده.....
۱۵۴۴۶	۴۰	۲۱۵	۰	۸۹۹۸	۴۴	ورنامخواست.....
۱۷۹۹۴۷	۹۸	۱۷۲۰۲	۱	۹۸۲۲	۳۰	وزوان.....
۲۳۴	۱	۰	۰	۳۰۴۸	۱۵	ونک.....
۳۷۵۰۲	۳۱	۱۹۵۱۹	۰	۲۵۰۲۹	۶۵	هرند.....



۳-۹- تعداد انشعاب و حجم فروش آب به تفکیک کاربری در نقاط شهری تحت پوشش شرکت آب و فاضلاب (دنباله) (فقره-۵ مترمکعب)

سال و شهر	عمومی و دولتی		تجاری		سایر <sup>(۱)</sup>	
	تعداد انشعاب	حجم فروش	تعداد انشعاب	حجم فروش	تعداد انشعاب	حجم فروش
۱۳۸۰	...	...	...	...	...	...
۱۳۸۵	۴۲	۱۴۴۸۳۰۰۰	۴۵۳۲	۱۳۵۶۶۰۰۰	۲۰۲	۱۸۲۳۹۰۰۰
۱۳۹۰	۲۸۶۲۴	۲۸۹۸۸۰۰۰	۷۶۹۹۷	۲۰۲۹۹۰۰۰	۶۳۰	۱۲۹۰۰۰۰
۱۳۹۴	۵۷۱۹	۹۹۲۹۲۹۶	۸۸۲۱۸	۸۵۴۸۷۱۶	۴۷۹۴	۲۶۸۳۲۶۳۶
۱۳۹۵	۵۴۰۹	۱۰۴۴۰۱۵۰	۸۸۱۱۹	۹۱۳۲۴۱۶	۱۳۶۰۸ <sup>(۳)</sup>	۲۷۷۷۴۵۰۲ <sup>(۳)</sup>
۱۳۹۶	۵۸۸۹	۱۱۰۰۵۵۸۴	۹۵۹۰۳	۹۲۳۸۸۹۷	۶۶۴۰	۲۸۰۸۱۱۹۵
۱۳۹۷	۶۰۱۴	۸۴۹۵۷۱۴	۱۰۰۷۴۸	۸۶۱۵۷۰۸	۷۱۷۹	۲۴۵۳۹۶۲۱
<b>۱۳۹۸</b>	<b>۶۰۸۴</b>	<b>۹۰۲۹۸۲۱</b>	<b>۱۰۰۵۴۵۲</b>	<b>۹۱۶۵۴۳۳</b>	<b>۹۱۷۷۲</b>	<b>۲۵۹۰۲۹۹۱</b>
آران و بیدگل	۶۹	۵۰۱۳۱	۹۷۶	۱۲۰۸۳۵	۸۸۰	۳۸۸۷۶۶
ایریشم	۲۰	۱۴۸۱۶	۸۷۲	۵۷۵۴۸	.	.
ابوزیدآباد	۱۹	۷۰۴۴	۱۸۷	۱۴۶۹۲	۱۲۵	۱۵۱۹۸
اردستان	۱۱۳	۷۰۷۸۸	۶۹۳	۶۹۵۸۲	۷	۵۵۴۶۲۱
اژیه	۲۱	۳۴۱۲	۱۰۵	۴۲۰۰	.	.
اصغرآباد	۱۲	۵۵۵	۱۶۴۳	۱۲۵۸۰۴	.	.
اصفهان	۱۲۶۳	۵۹۷۴۱۶۹	۳۸۴۱۴	۴۱۲۰۷۶۴	۱۷	۴۲۰۴۰۵۱
افوس	۱۷	۹۱۷۹	۵۵	۹۴۸	.	.
انارک	۳۲	۸۷۵۶	۳۷	۷۶۵۴	.	.
ایمانشهر	۱۶	۸۸۶۴	۳۸۶	۲۱۴۱۸	۱	۲۵۳۵۸۹۴
بادرود	۷۱	۶۴۷۴۰	۱۷۱۶	۱۱۱۲۵۷	.	.
باغ بهادران	۴۲	۲۲۷۴۹	۴۷۰	۶۰۶۴۸	.	.
باغشاد	.	.	.	.	.	.
بافران	۱۱	۲۳۶۵	۶۳	۱۲۹۵۷	.	.
برزک	۱۶	۲۰۹۳	۴۹	۶۹۶۹	۵۰۲	۳۴۲۳۳
برف‌انبار	۱۵	۱۲۳۷	۳۶	۱۴۸۰	.	.
بهاران شهر	۲۶	۴۶۲۹	۳۴۱	۱۶۱۷۸	.	.
بهارستان	۷۲	۵۵۶۶۵	۹۶۰	۱۱۶۳۷۹	۱۱	۴۰۰۳۳۲۸
بویین و میاندشت	۴۶	۳۱۴۲۰	۲۸۱	۱۳۸۷۲	۱	۱۱۸۲۷۴
بیده	.	.	.	.	.	.
پیربکران	۲۷	۷۹۸۴	۵۹۰	۳۵۷۵۶	۲	۱۱۶۶۷۰۶
تودشک	۱۳	۳۰۴۴	۱۶۹	۵۰۳۰	.	.



۹-۳- تعداد انشعاب و حجم فروش آب به تفکیک کاربری در نقاط شهری تحت پوشش شرکت آب و فاضلاب (دنباله)  
(فقره-مترمکعب)

سال و شهر	عمومی و دولتی		تجاری		سایر <sup>(۱)</sup>	
	تعداد انشعاب	حجم فروش	تعداد انشعاب	حجم فروش	تعداد انشعاب	حجم فروش
تیران .....	۷۰	۲۶۵۴۱	۸۵۶	۵۸۲۹۵	۹	۵۷۳۶۲۳
جندق .....	۱۸	۹۶۷۱	۱۴۴	۶۶۰۶	.	.
جوزدان .....	۱۲	۸۲۸	۱۱۳	۵۵۲۰	.	.
جوشقان قالی .....	۱۶	۴۹۷۴	۴۱	۱۶۱۲	۳۳۶	۲۷۰۹۳
چادگان .....	۶۵	۴۶۷۴۶	۲۵۲	۱۹۴۰۳	.	.
چرمهین .....	۱۳	۲۷۹۳	۱۹۳	۶۶۷۳	.	.
چمگردان .....	۱۱	۳۳۶۴	۳۲۸	۲۳۸۹۱	.	.
حبیب آباد .....	۲۴	۶۴۶۹	۵۰۲	۷۱۸۷۶	۱	۶۱۲۸۱
حسن آباد .....	۱۷	۴۰۷۳	۱۱۵	۳۲۸۴	۲	۵۹۰۵۷۴
حنا .....	۲۱	۳۷۶۶	۶۸	۵۰۴۰	.	.
خالدآباد .....	.	.	.	.	.	.
خمینی شهر .....	۲۴۶	۱۷۰۹۷۳	۶۰۰۴	۴۶۷۹۰۷	۱	۲۹۴۷۸۸
خوانسار .....	۱۰۴	۶۹۲۶۳	۴۶۴	۲۵۸۵۷	۱	۳۲۰۴۵
خور .....	۵۴	۲۵۱۰۹	۲۱۸	۱۰۱۰۸	.	.
خورزوق .....	۲۸	۱۰۰۵۴	۹۲۹	۴۶۴۶۲	.	.
داران .....	۷۲	۹۷۶۷۴	۴۵۹	۳۹۶۱۱	.	.
دامنه .....	۱۴	۲۸۵۵	۶۹	۴۱۰۹	.	.
درچه .....	۴۵	۱۵۱۳۱	۱۸۱۲	۱۵۹۰۹۵	.	.
دستگرد .....	۱۵	۳۶۸۹	۷۲۱	۷۴۵۶۱	.	.
ده سرخ .....	.	.	.	.	.	.
دهاقان .....	۸۹	۳۷۱۸۶	۵۰۹	۲۲۱۶۷	.	.
دهق .....	۴۵	۲۷۸۷۴	۱۶۰	۱۲۹۵۹	۱	۳۴۰۷۷
دولت آباد .....	۶۶	۳۲۴۷۸	۱۶۳۱	۹۸۹۸۸	.	.
دیزیچه .....	۲۹	۱۷۸۸۸	۲۶۴	۱۹۱۴۶	.	.
رزوه .....	۲۱	۲۹۹۸	۵۰	۱۰۳۳	.	.
رضوانشهر .....	۲۲	۲۲۵۰	۱۱۳	۲۸۷۶	.	.
زازران .....	۱۳	۱۲۰۱	۲۴۷	۲۶۵۰۵	.	.
زاینده رود .....	۱۶	۲۳۹۹	۱۶۰	۵۶۱۸	.	.
زرین شهر .....	۹۶	۱۲۰۸۴۶	۱۳۳۴	۸۵۴۵۳	۱	۳۰۷۴۳۶
زواره .....	۵۸	۲۹۵۱۴	۶۰۶	۲۸۸۵۸	۱	۱۶۶۷۴۱
زیار .....	.	.	.	.	.	.



۹-۳- تعداد انشعاب و حجم فروش آب به تفکیک کاربری در نقاط شهری تحت پوشش شرکت آب و فاضلاب (دنباله)  
(فقره-۵-مترمکعب)

سال و شهر	عمومی و دولتی		تجاری		سایر <sup>(۱)</sup>	
	تعداد انشعاب	حجم فروش	تعداد انشعاب	حجم فروش	تعداد انشعاب	حجم فروش
زیباشهر.....	۲۶	۶۴۷۰	۲۴۱	۱۴۴۶۰	۲	۱۲۴۵۰۵۰
سجزی.....	۲۱	۶۷۱۹	۱۳۵	۱۱۱۷۸	۲	۲۰۳۲۷۹
سده لنجان.....	۲۰	۱۷۶۸۶	۲۵۳	۹۳۴۵	۰	۰
سفیدشهر.....	۵	۲۱۶۱	۶۹	۵۶۶۵	۲۷	۲۲۷۱۸
سمیرم.....	۷۸	۹۶۰۶۲	۳۸۴	۲۶۵۴۱	۰	۰
سین.....	۰	۰	۰	۰	۰	۰
شاپورآباد.....	۰	۰	۰	۰	۰	۰
شاهین شهر.....	۱۳۵	۱۱۴۹۸۸	۲۵۶۸	۲۵۷۵۱۸	۰	۱۳۰۰
شهرضا.....	۴۰۷	۱۷۵۶۸۱	۴۸۸۲	۲۶۵۵۷۴	۱	۱۱۶۹۲۲
طالخنوچه.....	۱۳	۴۶۲۶	۹۹	۵۱۷۹	۰	۰
طرق رود.....	۰	۰	۰	۰	۰	۰
عسگران.....	۲۴	۳۹۳۵	۱۶۵	۷۴۷۰	۱	۱۳۷۹۱۹
علویچه.....	۲۷	۵۴۰۰	۱۹۵	۱۳۴۶۱	۰	۰
فتح آباد.....	۰	۰	۰	۰	۰	۰
فرخی.....	۱۱	۳۱۹۸	۴۲	۲۱۳۱	۱	۶۴۱۰
فريدونشهر.....	۸۱	۵۸۱۹۶	۴۴۹	۲۲۳۲۰	۴	۲۳۴۶۵۸
فلاورجان.....	۱۱۶	۸۰۰۸۳	۱۵۸۸	۱۰۴۶۰۸	۳	۹۷۱۶۳۶
فولادشهر.....	۱۳۳	۱۵۸۰۶۹	۱۶۷۶	۱۲۵۲۸۹	۰	۰
قمصر.....	۴۰	۳۷۵۰۷	۱۰۸	۲۰۹۰۳	۲۲۱۰	۳۷۳۸۲۱
قهباجورستان.....	۱۰	۴۰۳۵	۲۷۶	۳۰۰۹۵	۰	۰
قهدریجان.....	۲۰	۱۸۳۲۴	۶۴۲	۵۹۵۰۲	۰	۰
کاشان.....	۲۸۶	۲۵۱۰۵۱	۶۲۰۷	۶۵۸۲۵۳	۴۴۶۱	۱۰۱۰۱۰۸
کاموچوگان.....	۹	۸۶۶	۱۹	۱۰۱	۴۵۵	۳۱۴۸۴
کرکوند.....	۲۵	۳۵۷۲	۱۳۷	۱۵۲۴۰	۱	۲۹۰۴۲۳
کلشادوسودرجان.....	۱۷	۴۱۷۸۳	۵۶۵	۳۲۴۴۹	۰	۰
کمشچه.....	۱۱	۲۸۱۹	۲۴۵	۱۶۸۸۵	۰	۰
کمه.....	۱۴	۲۰۶۲	۹	۳۵۱	۰	۰
کهریزسنگ.....	۱۵	۱۳۹۸	۱۲۷۳	۷۴۳۵۵	۰	۰
کوشک.....	۱۳	۴۰۸۷	۶۵۷	۵۱۲۸۹	۰	۰
کوهپایه.....	۴۶	۱۱۳۶۹	۲۰۶	۹۵۲۸	۱	۴۶۷۲۰۳
گرگاب.....	۸	۳۷۳۱	۲۲۰	۱۱۴۲۹	۰	۰



۳-۹- تعداد انشعاب و حجم فروش آب به تفکیک کاربری در نقاط شهری تحت پوشش شرکت آب و فاضلاب (دنباله) (فقره-مترمکعب)

سال و شهر	عمومی و دولتی		تجاری		سایر <sup>(۱)</sup>	
	تعداد انشعاب	حجم فروش	تعداد انشعاب	حجم فروش	تعداد انشعاب	حجم فروش
گربخوار.....	۲۹	۱۲۷۷۸	۷۰۰	۶۳۵۰۱	۰	۰
گلپایگان.....	۱۳۱	۹۴۷۰۵	۲۰۰۳	۱۲۰۹۲۷	۲	۸۲۹۲۴۸
گلدشت.....	۴۳	۴۶۹۸۹	۱۳۱۹	۱۰۵۶۱۳	۰	۰
گلشن.....	۱۹	۲۲۶۵	۱۸۴	۷۹۴۸	۰	۰
گلشهر.....	۳۷	۲۲۰۴۱	۳۳۳	۱۶۱۵۵	۰	۰
گوگد.....	۴۱	۱۲۷۴۳	۳۱۴	۲۲۸۰۶	۰	۰
لایبید.....	۳	۳۲۳	۳۸	۳۸۷	۰	۰
مبارکه.....	۱۱۰	۱۱۳۸۲۳	۱۳۳۷	۱۴۲۶۹۵	۱	۸۲۹۴۸
مجلسی.....	۰	۰	۰	۰	۰	۰
محمدآباد.....	۲۷	۵۹۹۶	۱۹۰	۶۵۴۴	۱	۲۳۰۱۲۸
مشکات.....	۱۳	۲۴۸۴	۱۲۴	۸۸۸۶	۷۵	۱۰۲۳۶
منظریه.....	۲۲	۲۱۷۵	۱۵۶	۲۵۲۰۳	۰	۰
مهایباد.....	۲۸	۱۰۵۸۸	۹۲	۱۰۷۲۶	۰	۰
میمه.....	۵۳	۱۲۶۶۴	۴۳۰	۳۰۳۰۴	۲	۲۹۱۵۸۹
نابین.....	۱۴۵	۹۳۳۶۲	۸۸۰	۶۱۲۲۷	۱	۱۴۷۱۹۹
نجفآباد.....	۲۵۹	۲۳۵۶۸۵	۵۷۶۲	۳۰۲۷۶۵	۱	۱۳۱۷۲۹
نصرآباد.....	۱۲	۱۷۰۰	۷۲	۳۹۸۵	۰	۰
نطنز.....	۸۸	۴۱۹۵۱	۴۱۹	۲۶۸۳۴	۱	۷۱۳
نوشآباد.....	۱۰	۲۶۲۶	۱۲۰	۱۶۲۱۵	۸۵	۱۷۴۸۹
نیاسر.....	۲۹	۱۲۹۵۶	۸۲	۱۶۷۹۸	۵۱۹	۶۲۰۶۰
نیکآباد.....	۳۳	۸۶۱۷	۲۸۵	۱۰۴۲۸	۷	۱۰۴۷۸۴۵
ورزنه.....	۳۴	۲۷۸۷۱	۱۳۶	۶۹۱۸	۲	۱۲۳۲۶۴۴
ورنامخواست.....	۱۳	۶۶۴۷	۴۷۲	۲۹۷۵۴	۱	۴۲۸۳۸
وزوان.....	۱۷	۴۱۱۱	۱۴۴	۸۵۷۳	۰	۰
ونک.....	۱۲	۵۴۵۷	۱۰	۲۷۲	۰	۰
هرند.....	۴۴	۱۰۴۳۹	۲۵۵	۱۱۳۶۶	۶	۱۴۵۴۶۶۵

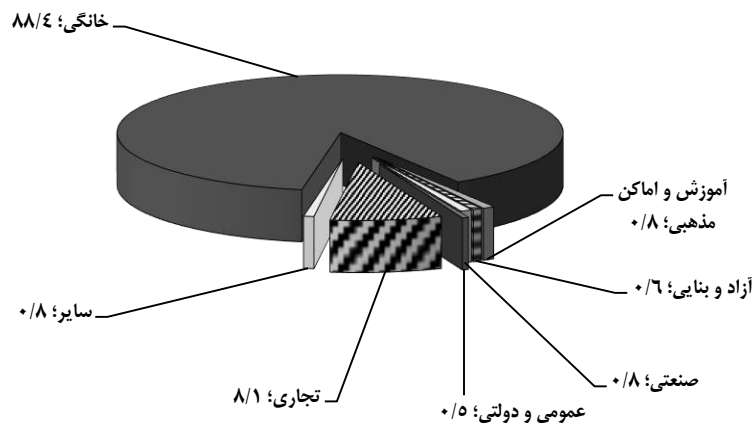
۱) شامل کنتورهای تجمعی روستایی، فروش آب تانکرهای آب و فاضلاب روستایی، فضای سبز، مراکز نظامی، انتظامی و اقامتگاه‌های غیردائم و ... می‌باشد.

۲) آمار انشعاب کل در سال ۱۳۸۵ در بخش خانگی مربوط به شهرستان‌های آران و بیدگل و کاشان می‌باشد.

۳) افزایش در بخش سایر مربوط به شهرستان آران و بیدگل و کاشان است که ابلاغ تعرفه آب اقامتگاه‌های غیردائم از کاربری خانگی کسر و در سایر لحاظ شده است.

ماخذ- شرکت آب و فاضلاب استان اصفهان و شهرستان کاشان.

۹-۲- توزیع تعداد انشعاب آب به تفکیک کاربری در نقاط شهری در سال ۱۳۹۸



منبع: جدول ۹-۳



۹-۴- ظرفیت منابع تأمین آب، حجم تولید و فروش و تعداد انشعاب آب در نقاط روستایی (هزار مترمکعب-فقره)

سال و شهرستان	حداکثر ظرفیت منابع تأمین آب	حجم تولید آب	حجم فروش آب	تعداد انشعاب آب
..... ۱۳۸۰	.....	.....	.....	.....
..... ۱۳۸۵	.....	.....	.....	.....
..... ۱۳۹۰	..... ۸۲۸۸۳	..... ۵۳۵۲۲	..... ۳۳۸۲۶	..... ۲۰۰۸۶
..... ۱۳۹۴	..... ۶۹۰۶۷	..... ۵۸۳۸۱	..... ۴۱۰۱۰	..... ۲۳۲۲۵۶
..... ۱۳۹۵	..... ۶۲۹۶۸	..... ۵۷۲۶۹	..... ۴۰۹۰۸	..... ۲۳۷۶۸۳
..... ۱۳۹۶	..... ۶۷۰۱۸	..... ۵۷۱۹۹	..... ۴۰۵۹۹	..... ۲۴۳۰۹۰
..... ۱۳۹۷	..... ۷۱۳۷۰	..... ۵۴۹۴۹	..... ۳۸۶۸۴	..... ۲۴۸۰۵۵
..... <b>۱۳۹۸</b>	..... <b>۷۳۶۷۱</b>	..... <b>۶۱۸۰۴</b>	..... <b>۴۳۲۴۲</b>	..... <b>۲۵۲۹۸۰</b>
..... آران و بیدگل	..... ۱۷۹۰	..... ۱۶۷۴	..... ۱۱۹۴	..... ۶۰۸۷
..... اردستان	..... ۳۰۶۶	..... ۲۰۳۸	..... ۱۳۵۰	..... ۱۱۷۰۳
..... اصفهان	..... ۱۲۵۲۷	..... ۱۴۲۶۲	..... ۱۰۵۷۹	..... ۶۰۶۶۲
..... برخوار	..... ۲۳۰	..... ۶۳	..... ۵۳	..... ۴۱۰
..... بوبین و میاندشت	..... ۲۰۰۶	..... ۱۰۱۲	..... ۶۷۲	..... ۳۸۷۱
..... تیران و کرون	..... ۴۴۹۹	..... ۳۸۴۶	..... ۲۷۷۸	..... ۱۵۸۷۲
..... چادگان	..... ۲۰۴۰	..... ۲۰۶۰	..... ۱۲۶۰	..... ۶۴۶۹
..... خمینی شهر	..... ۱۱۰	..... ۲۳۸	..... ۲۱۴	..... ۱۶۳۲
..... خوانسار	..... ۱۸۶۲	..... ۱۷۱۲	..... ۱۰۶۶	..... ۶۳۵۹
..... خور و بیابانک	..... ۱۴۲۰	..... ۶۵۳	..... ۴۶۱	..... ۳۳۱۳
..... دهاقان	..... ۲۰۴۱	..... ۱۰۵۵	..... ۷۶۰	..... ۵۵۵۶
..... سمیرم	..... ۳۲۸۶	..... ۳۰۲۳	..... ۱۶۵۰	..... ۸۳۲۵
..... شاهین شهر و میمه	..... ۱۹۵۱	..... ۱۱۹۱	..... ۱۰۷۶	..... ۶۵۸۲
..... شهرضا	..... ۲۰۷۸	..... ۱۳۷۵	..... ۹۹۴	..... ۷۹۶۸
..... فریدن	..... ۲۹۹۳	..... ۳۲۷۹	..... ۲۰۸۰	..... ۹۵۷۵
..... فریدونشهر	..... ۱۷۶۳	..... ۱۱۷۵	..... ۸۱۷	..... ۴۲۶۴
..... فلاورجان	..... ۷۶۵۶	..... ۵۷۶۳	..... ۳۷۳۶	..... ۲۳۰۷۱
..... کاشان	..... ۴۲۹۷	..... ۳۳۲۰	..... ۱۹۵۸	..... ۱۵۳۶۳
..... گلپایگان	..... ۳۵۵۵	..... ۲۲۳۳	..... ۱۵۰۴	..... ۸۰۱۱
..... لنجان	..... ۴۵۰۷	..... ۴۸۵۹	..... ۲۹۲۲	..... ۱۳۶۰۷
..... مبارکه	..... ۳۴۶۱	..... ۲۶۸۹	..... ۲۰۲۰	..... ۹۷۷۹
..... نایین	..... ۱۱۳۹	..... ۶۰۲	..... ۴۴۳	..... ۵۳۴۰
..... نجف آباد	..... ۲۲۸۹	..... ۲۳۹۹	..... ۱۶۹۰	..... ۱۰۳۳۷
..... نطنز	..... ۳۱۰۵	..... ۱۲۸۳	..... ۹۶۵	..... ۸۸۲۴

ماخذ- شرکت آب و فاضلاب استان اصفهان.

۵-۹- وضع موجود حجم مخازن، طول شبکه توزیع و خطوط انتقال آب در نقاط روستایی  
(مترمکعب - کیلومتر)

سال و شهرستان	حجم مخازن در مدار	طول شبکه توزیع آب	طول خطوط انتقال آب
..... ۱۳۸۰	...	...	...
..... ۱۳۸۵	۱۰۶۸۰۰	۶۰۸۵	...
..... ۱۳۹۰	۱۲۲۸۲۴	۵۰۵۱	۲۲۲۳
..... ۱۳۹۴	۱۲۱۶۸۱	۵۲۸۱	۲۶۱۳
..... ۱۳۹۵	۱۲۱۸۲۰	۵۳۳۵	۲۸۸۵
..... ۱۳۹۶	۱۳۸۱۸۹	۵۳۴۰	۲۸۹۰
..... ۱۳۹۷	۱۲۷۱۸۵	۵۳۹۹	۲۹۵۰
..... <b>۱۳۹۸</b>	<b>۱۴۰۸۵۶</b>	<b>۵۴۳۹</b>	<b>۳۰۱۹</b>
..... آران و بیدگل	۲۷۵۰	۱۲۹	۳۵
..... اردستان	۸۶۴۰	۳۹۴	۲۵۷
..... اصفهان	۱۴۶۷۱	۱۲۴۱	۷۶۲
..... برخوار	۳۰۰	۱۱	۵۹
..... بویین و میاندشت	۲۹۷۰	۱۱۲	۵۲
..... تیران و کرون	۱۲۱۰۵	۲۸۳	۱۶۷
..... چادگان	۴۱۶۰	۱۶۹	۱۰۶
..... خمینی شهر	۳۰۰	۲۷	۱۰
..... خوانسار	۶۰۵۳	۱۸۲	۸۱
..... خور و بیابانک	۱۴۸۱	۱۰۸	۶۵
..... دهاقان	۲۰۳۵	۱۷۵	۳۶
..... سمیرم	۸۷۰۳	۱۸۴	۱۹۹
..... شاهین شهر و میمه	۲۳۷۲	۱۶۷	۸۹
..... شهرضا	۳۷۴۵	۲۰۲	۳۸
..... فریدن	۵۷۸۲	۲۰۲	۶۲
..... فریدونشهر	۴۱۰۲	۸۵	۹۸
..... فلاورجان	۷۳۳۰	۲۶۳	۱۲۲
..... کاشان	۱۶۹۰۰	۲۷۶	۲۰۰
..... گلپایگان	۳۷۴۶	۲۷۷	۱۱۲
..... لنجان	۹۴۷۷	۲۹۱	۹۸
..... مبارکه	۴۱۵۵	۱۲۶	۶۹
..... نایین	۸۴۲۶	۱۵۸	۱۱۰
..... نجف آباد	۴۵۳۳	۱۷۷	۱۰۵
..... نطنز	۶۱۲۰	۲۰۰	۸۷

ماخذ- شرکت آب و فاضلاب استان اصفهان.

۶-۹- ظرفیت نامی و تولید ناخالص برق مولدهای نصب شده

ظرفیت نامی (هزار کیلووات)			سال
سایر مؤسسات <sup>(۱)</sup>	مؤسسات تابع وزارت نیرو	جمع	
...	...	...	..... ۱۳۸۰
۱۴۳۲	۱۶۲۳	۳۰۵۵	..... ۱۳۸۵
۱۶۷۳	۲۴۶۷	۴۱۴۰	..... ۱۳۹۰
۳۹۴۵	۱۰۲۹	۴۹۷۴	..... ۱۳۹۴
۳۹۴۵	۱۰۵۹	۵۰۰۴	..... ۱۳۹۵
۳۹۴۵	۱۰۵۹	۵۰۰۴	..... ۱۳۹۶
۳۹۰۳	۹۴۹	۴۸۵۲	..... <sup>(۳)</sup> ۱۳۹۷
<b>۳۹۰۳</b>	<b>۹۴۹</b>	<b>۴۸۵۲</b>	..... <b>۱۳۹۸</b>

تولید ناخالص برق (میلیون کیلووات ساعت)			سال
سایر مؤسسات <sup>(۱)</sup>	مؤسسات تابع وزارت نیرو	جمع	
...	...	...	..... ۱۳۸۰
۶۴۹۲	۱۷۰۷۵	۲۳۵۶۷	..... ۱۳۸۵
۷۹۸۵	۱۶۸۶۳	۲۴۸۴۸	..... ۱۳۹۰
۲۲۴۶۳	۵۳۴۳	۲۷۸۰۶	..... ۱۳۹۴
۱۹۸۶۷	۲۸۸۰	<sup>(۲)</sup> ۲۲۷۴۷	..... ۱۳۹۵
۲۲۱۷۶	۴۰۵۰	۲۶۲۲۶	..... ۱۳۹۶
۲۰۱۲۲	۳۰۳۱	۲۳۱۵۳	..... <sup>(۳)</sup> ۱۳۹۷
<b>۲۱۴۰۶</b>	<b>۳۲۵۷</b>	<b>۲۴۶۶۳</b>	..... <b>۱۳۹۸</b>

(۱) سایر مؤسسات شامل بخش خصوصی و صنایع بزرگ (فولاد مبارکه و ذوب آهن) می باشد.

(۲) نیروگاه اصفهان به علت کمبود آب کاهش تولید داشته است.

(۳) اطلاعات قبل از سال ۱۳۹۷ از شرکت برق منطقه ای استان و اطلاعات سال های ۱۳۹۷ و ۱۳۹۸ از شرکت

تولید نیروی برق استان و فاقد نیروگاه اتمی نطنز در این دو سال می باشد.

ماخذ- شرکت تولید نیروی برق استان اصفهان.

۷-۹- ظرفیت مولدهای نصب‌شده و بیشترین قدرت تولید شده در نقطه اوج مصرف نیروگاه‌های تابع وزارت نیرو (هزار کیلو وات)

سال و نوع مولد	ظرفیت نامی (قدرت نامی)	ظرفیت عملی (قدرت عملی)	قدرت تولید شده در نقطه اوج مصرف
..... ۱۳۸۰	۰۰۰	۰۰۰	۰۰۰
..... ۱۳۸۵	۳۰۵۵	۲۸۴۹	۲۸۴۹
..... ۱۳۹۰	۴۱۴۰	۴۱۹۵	۴۱۹۵
..... ۱۳۹۴	۴۹۷۴	۴۱۹۵	۴۱۹۵
..... ۱۳۹۵	۵۰۰۴	۴۳۳۲	۴۳۳۲
..... ۱۳۹۶	۵۰۰۴	۴۵۶۴	۴۵۶۴
..... (۱)۱۳۹۷	۴۸۵۲	۴۴۷۰	۳۴۳۱
..... <b>۱۳۹۸</b>	<b>۴۸۵۲</b>	<b>۴۴۷۰</b>	<b>۴۰۳۷</b>
<b>برق منطقه‌ای</b>			
..... آبی (سد زاینده رود)	۵۵	۵۵	۲۹
..... بخاری (اصفهان)	۸۳۵	۸۳۰	۵۱۶
..... گازی (هسا)	۵۸	۴۲	۵۷
..... دیزلی	-	-	-
..... اتمی (گازی کویرزدایی)	۰۰۰	۰۰۰	۰۰۰
..... تجدیدپذیر (بادی صفه)	۱	۱	۰
<b>صنایع بزرگ</b>			
..... فولاد مبارکه اصفهان	۳۰۰	۲۷۰	۱۹۱
..... ذوب آهن اصفهان	۲۲۵	۱۸۵	۱۱۵
<b>بخش خصوصی</b>			
..... بخاری (شهید منتظری)	۱۶۱۶	۱۶۰۸	۱۵۸۰
..... گازی (کاشان)	۳۲۴	۲۷۰	۲۹۵
..... گازی (جنوب اصفهان)	۹۵۴	۷۴۹	۷۸۸
..... چرخه ترکیبی (زواره)	۴۸۴	۴۶۰	۴۶۶

(۱) اطلاعات قبل از سال ۱۳۹۷ از شرکت برق منطقه‌ای استان و اطلاعات سال‌های ۱۳۹۷ و ۱۳۹۸ از شرکت تولید نیروی برق استان و فاقد نیروگاه اتمی نطنز در این دو سال می‌باشد.  
 ماخذ- شرکت تولید نیروی برق استان اصفهان.

۸-۹- ظرفیت مولدهای نصب شده و تولید ناخالص برق نیروگاه‌های تابع وزارت نیرو بر حسب شرکت برق منطقه‌ای، صنایع بزرگ و بخش خصوصی: ۱۳۹۸

نیروگاه	شهرستان محل استقرار	ظرفیت نامی (هزار کیلووات)	ظرفیت عملی (هزار کیلووات)	تولید ناخالص (میلیون کیلو وات ساعت)
<b>جمع.....</b>	-	۴۱۵۲	۴۴۷۰	۲۴۶۶۳
<b>برق منطقه‌ای.....</b>	-	۹۴۹	۹۲۸	۳۲۵۷
آبی (سد زاینده رود).....	چادگان	۵۵	۵۵	۶۴
بخاری (اصفهان).....	اصفهان	۸۲۵	۸۳۰	۳۰۹۹
گازی (هسا).....	شاهین شهر	۵۸	۴۲	۹۴
دیزلی.....	-	-	-	-
اتمی (گازی کویرزدایی).....	نطنز	۰۰۰	۰۰۰	۰۰۰
تجدیدپذیر (بادی صفه).....	اصفهان	۱	۱	۰
<b>صنایع بزرگ.....</b>	-	۵۲۵	۴۵۵	۲۲۷۳
فولاد مبارکه اصفهان.....	مبارکه	۳۰۰	۲۷۰	۱۲۹۶
ذوب آهن اصفهان.....	لنجان	۲۲۵	۱۸۵	۹۷۷
<b>بخش خصوصی.....</b>	-	۳۳۷۸	۳۰۸۷	۱۹۱۳۳
بخاری (شهید منتظری).....	اصفهان	۱۶۱۶	۱۶۰۸	۱۰۸۹۵
گازی (کاشان).....	کاشان	۳۲۴	۲۷۰	۱۴۰۴
گازی (جنوب اصفهان).....	مبارکه	۹۵۴	۷۴۹	۳۸۲۸
چرخه ترکیبی (زواره).....	زواره	۴۸۴	۴۶۰	۳۰۰۶

ماخذ- شرکت تولید نیروی برق استان اصفهان.

## ۹-۹- تولید انرژی برق و مصرف داخلی نیروگاه‌های استان (میلیون کیلو وات ساعت)

سال و نوع مولد	تولید ناخالص	مصرف داخلی نیروگاه‌ها	تولید خالص
..... ۱۳۸۰	...	...	...
..... ۱۳۸۵	۲۳۵۶۷	۱۲۵۹	۱۹۷۱۲
..... ۱۳۹۰	۲۴۸۴۸	۱۲۳۲	۲۰۹۵۶
..... ۱۳۹۴	۲۷۸۰۶	۱۵۷۸	۲۶۲۲۸
..... ۱۳۹۵	۲۲۷۴۷ <sup>(۱)</sup>	۱۱۳۸	۲۱۶۰۹
..... ۱۳۹۶	۲۶۲۲۶	۱۴۲۵	۲۴۸۰۱
..... ۱۳۹۷ <sup>(۲)</sup>	۲۳۱۵۳	۷۷۲	۲۲۲۷۷
..... <b>۱۳۹۸</b>	<b>۲۴۶۶۳</b>	<b>۱۱۷۴</b>	<b>۲۳۴۸۹</b>
<b>برق منطقه‌ای</b>			
آبی (سد زاینده رود) .....	۶۴	۴	۶۰
بخاری (اصفهان) .....	۳۰۹۹	۲۸۸	۲۸۱۱
گازی (هسا) .....	۹۴	۰	۹۴
دیزلی .....	-	-	-
اتمی (گازی کویرزدایی) .....	...	...	...
تجدیدپذیر (بادی صفه) .....	۰	۰	۰
<b>صنایع بزرگ</b>			
فولاد مبارکه اصفهان .....	۱۲۹۶	۲۰۰	۱۰۹۶
ذوب آهن اصفهان .....	۹۷۷	۱۲۰	۸۵۷
<b>بخش خصوصی</b>			
بخاری (شهید منتظری) .....	۱۰۸۹۵	۴۳۵	۱۰۴۶۰
گازی (کاشان) .....	۱۴۰۴	۱۲	۱۳۹۲
گازی (جنوب اصفهان) .....	۳۸۲۸	۲۵	۳۸۰۳
چرخه ترکیبی (زواره) .....	۳۰۰۶	۹۰	۲۹۱۶

(۱) نیروگاه اصفهان به علت کمبود آب کاهش تولید داشته است.

(۲) اطلاعات قبل از سال ۱۳۹۷ از شرکت برق منطقه‌ای استان و اطلاعات سال‌های ۱۳۹۷ و ۱۳۹۸ از شرکت تولید

نیروی برق استان و فاقد نیروگاه اتمی نطنز در این دو سال می‌باشد.

ماخذ- شرکت تولید نیروی برق استان اصفهان.

۹-۱۰- تولید ناخالص برق، سوخت مصرفی، انرژی حاصل و بازده نیروگاه‌های حرارتی تابع وزارت نیرو، صنایع بزرگ و بخش خصوصی

سوخت مصرفی			تولید ناخالص برق نیروگاه‌های حرارتی (میلیون کیلو وات ساعت)	سال و نوع مالکیت نیروگاه‌ها
گاز طبیعی (میلیون مترمکعب)	نفت کوره (میلیون لیتر)	گازوئیل (میلیون لیتر)		
۴۸۱۳/۰۳	۱۸۰۰/۹۹	۳۷۱/۶۴	۲۵۲۵۹/۰۶	..... ۱۳۸۰
۴۴۸۳/۳۹	۱۶۳۲/۵۸	۳۲۶/۷۱	۲۳۲۶۷/۴۷	..... ۱۳۸۵
۳۶۴۱/۵۴	۲۴۲۸/۳۳	۶۲۰/۸۴	۲۵۲۵۹/۰۶	..... ۱۳۹۰
۷۴۱۱/۸۷	.	۲۴۴/۸۱	۲۷۶۳۶/۰۰	..... ۱۳۹۴
۵۹۷۸/۵۶	.	۱۷۰/۷۹	۲۲۶۳۶/۶۰	..... ۱۳۹۵
۷۳۷۷/۳۵	.	۱۹۷/۵۰	۲۶۱۰۶/۷۰	..... ۱۳۹۶
۶۵۳۵	.	۱۷۰	۲۳۱۵۳	..... (۱)۱۳۹۷
<b>۶۱۹۰</b>	<b>+</b>	<b>۳۵۰</b>	<b>۲۴۶۶۳</b>	<b>..... ۱۳۹۸</b>
۸۹۰	.	.	۳۲۵۷	نیروگاه‌های تابعه وزارت نیرو ...
۵۵۱	.	.	۲۲۷۳	صنایع بزرگ .....
۵۴۴۹	.	۳۵۰	۱۹۱۳۳	بخش خصوصی .....

بازده (درصد)	انرژی حرارتی مصرفی به ازای یک کیلو وات ساعت برق تولید شده (کیلو کالری)	انرژی حاصل از مصرف سوخت (میلیارد کیلو کالری)	سال و نوع مالکیت نیروگاه‌ها
۳۵/۰۷	۲۴۵۲/۲۶	۶۱۹۴۱/۸۴	..... ۱۳۸۰
۳۵/۰۳	۲۴۵۴/۸۲	۵۷۱۱۷/۴۷	..... ۱۳۸۵
۳۶/۴	۲۳۶۲/۸۲	۵۹۶۸۲/۶۲	..... ۱۳۹۰
۳۶/۱۳	۲۳۸۲/۶۷	۶۵۸۴۷/۴۳	..... ۱۳۹۴
۳۶/۷۲	۲۳۳۴/۴۷	۵۲۸۸۴/۴۴	..... ۱۳۹۵
۳۵/۲۶	۲۴۳۸/۷۷	۶۳۶۶۸/۲۴	..... ۱۳۹۶
۳۴/۱۵	۲۳۵۷	۵۴۵۶۳	..... (۱)۱۳۹۷
<b>۳۴/۳۵</b>	<b>۲۳۷۰</b>	<b>۵۸۱۰۸</b>	<b>..... ۱۳۹۸</b>
۳۶/۰۷	۲۳۴۴	۷۳۶۰	نیروگاه‌های تابعه وزارت نیرو ...
۳۱/۱۰	۲۸۲۵	۵۸۳۳	صنایع بزرگ .....
۲۷/۰۸	۲۳۱۴	۴۴۹۱۵	بخش خصوصی .....

(۱) اطلاعات قبل از سال ۱۳۹۷ از شرکت برق منطقه‌ای استان و اطلاعات سال‌های ۱۳۹۷ و ۱۳۹۸ از شرکت تولید نیروی برق استان و فاقد نیروگاه اتمی نطنز در این دو سال می‌باشد.  
 ماخذ- شرکت تولید نیروی برق استان اصفهان.

۹-۱۱- موجودی خطوط شبکه انتقال برق<sup>(۱)</sup> (کیلومترمدار)

سال	خطوط انتقال		خطوط فوق توزیع	
	۴۰۰ کیلو ولت	۲۳۰ کیلو ولت	۱۳۲ کیلو ولت	۶۳ و ۶۶ کیلو ولت
۱۳۸۰	...	...	.	...
۱۳۸۵	۱۰۹۶	۱۰۳۸	.	۴۵۵۴
۱۳۹۰	۱۳۷۱	۱۳۹۵	.	۴۶۰۷
۱۳۹۴	۱۴۰۹	۱۶۵۲	.	۴۸۰۴
۱۳۹۵	۱۴۰۹	۱۶۵۲	.	۴۸۰۵
۱۳۹۶	۱۴۲۶	۱۶۶۶	.	۴۸۳۳
۱۳۹۷	۱۴۲۶	۱۶۶۶	.	۴۸۶۲
<b>۱۳۹۸</b>	<b>۱۴۳۱</b>	<b>۱۶۶۶</b>	<b>*</b>	<b>۴۸۷۸</b>

(۱) اطلاعات از سال ۱۳۹۰ توسط سازمان ذی ربط بازننگری و اصلاح شده است.  
 ماخذ- شرکت برق منطقه‌ای استان اصفهان.

۹-۱۲- ظرفیت پست‌های انتقال برق<sup>(۱)</sup> (مگاوات آمپر)

سال	پست‌های انتقال		پست‌های فوق توزیع	
	۴۰۰ کیلو ولت	۲۳۰ کیلو ولت	۱۳۲ کیلو ولت	۶۳ و ۶۶ کیلو ولت
۱۳۸۰	۲۲۸۰	۲۱۱۰	.	۳۱۶۹
۱۳۸۵	۲۸۶۰	۳۲۵۰	.	۴۳۳۶
۱۳۹۰	۳۹۶۰	۴۴۹۵	.	۶۳۶۴
۱۳۹۴	۵۱۶۰	۵۳۰۰	.	۷۰۹۶
۱۳۹۵	۵۵۶۰	۵۱۷۵	.	۷۳۱۹
۱۳۹۶	۵۵۶۰	۵۰۹۵	.	۷۴۲۹
۱۳۹۷	۶۴۶۰	۵۵۷۵	.	۷۵۷۱
<b>۱۳۹۸</b>	<b>۶۴۶۰</b>	<b>۵۵۷۵</b>	<b>*</b>	<b>۷۶۸۶</b>

(۱) اطلاعات از سال ۱۳۹۰ توسط سازمان ذی ربط بازننگری و اصلاح شده است.  
 ماخذ- شرکت برق منطقه‌ای استان اصفهان.



۱۳-۹- تعداد مشترکان برق برحسب نوع مصرف

عمومی	خانگی	جمع	سال و شهرستان
۱۶۵۷۲	۵۸۲۵۸۰	۶۹۰۹۱۷	..... ۱۳۸۰
۳۹۸۱۳	۱۲۶۴۸۴۲	۱۵۴۱۸۱۴	..... ۱۳۸۵
۵۸۲۶۶	۱۶۲۰۱۰۳	۲۰۱۱۷۸۵	..... ۱۳۹۰
۸۴۰۵۹	۱۹۱۳۳۰۲	۲۴۱۷۲۹۸	..... ۱۳۹۴
۸۹۹۴۸	۱۹۶۰۹۴۴	۲۴۸۵۵۳۱	..... ۱۳۹۵
۹۳۷۷۵	۲۰۰۸۴۲۲	۲۵۵۳۶۱۳	..... ۱۳۹۶
۹۸۵۲۹	۲۰۵۴۶۹۰	۲۶۲۷۲۸۲	..... ۱۳۹۷
<b>۱۰۳۱۶۶</b>	<b>۲۰۹۵۹۱۱</b>	<b>۲۶۹۲۳۹۶</b>	<b>..... ۱۳۹۸</b>
۱۳۰۱	۴۳۲۷۹	۵۴۵۰۶	..... آران و بیدگل
۱۲۲۷	۲۶۶۵۱	۳۲۸۱۸	..... اردستان
۵۸۷۹۵	۹۱۵۶۰۸	۱۱۹۵۸۲۶	..... اصفهان
۱۷۸۰	۴۸۴۴۹	۶۵۸۱۹	..... برخوار
۴۱۸	۹۱۸۵	۱۱۱۸۳	..... بویین و میاندشت
۹۱۴	۲۷۲۰۶	۳۵۵۹۲	..... تیران و کرون
۶۱۰	۱۳۷۵۱	۱۶۵۲۸	..... چادگان
۳۴۱۴	۱۱۵۲۹۷	۱۵۰۹۸۴	..... خمینی شهر
۸۸۶	۱۶۸۷۰	۲۱۳۴۲	..... خوانسار
۵۱۴	۱۰۰۶۸	۱۲۳۷۳	..... خور و بیابانک
۴۵۵	۱۴۲۳۹	۱۸۳۷۰	..... دهاقان
۷۱۵	۲۱۹۱۹	۲۶۵۴۳	..... سمیرم
۸۴۲۹	۱۰۳۰۷۲	۱۲۸۱۶۱	..... شاهین شهر و میمه
۱۸۰۰	۶۶۸۵۱	۸۵۳۹۴	..... شهرضا
۶۰۹	۱۷۴۷۵	۲۲۰۹۲	..... فریدن
۵۴۹	۱۲۳۱۱	۱۵۲۰۲	..... فریدونشهر
۱۸۴۲	۹۲۶۳۲	۱۱۹۴۶۵	..... فلاورجان
۵۵۴۸	۱۵۷۰۳۲	۱۹۳۰۸۵	..... کاشان
۱۹۷۱	۴۲۵۰۴	۵۴۵۷۸	..... گلپایگان
۴۳۹۳	۱۱۷۶۱۷	۱۴۱۳۱۴	..... لنجان
۱۸۵۷	۵۸۷۵۷	۷۳۴۱۶	..... مبارکه
۱۰۲۲	۲۰۰۲۸	۲۵۱۹۴	..... نایین
۲۶۹۸	۱۱۷۶۹۱	۱۵۷۳۴۲	..... نجف آباد
۱۴۱۸	۲۷۴۱۹	۳۵۴۲۰	..... نطنز
۱	.	۴۹	..... مشترکین مستقیم شرکت برق منطقه‌ای



۱۳-۹- تعداد مشترکان برق برحسب نوع مصرف (دنباله)

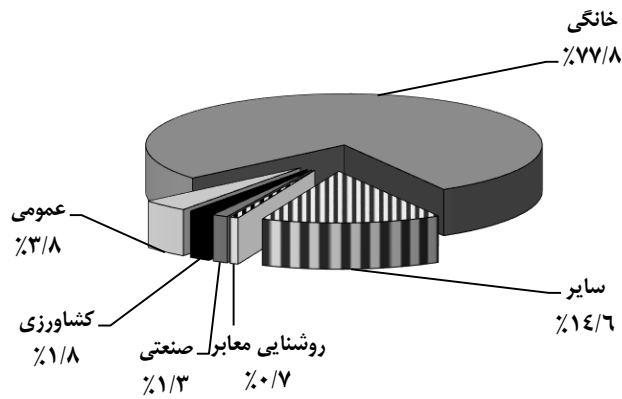
سال و شهرستان	کشاورزی	صنعتی	روشنایی معابر	سایر <sup>(۱)</sup>
..... ۱۳۸۰	۷۵۱۹	۷۹۸۳	...	۷۶۲۶۳
..... ۱۳۸۵	۱۶۸۸۳	۲۱۹۲۳	...	۱۹۸۲۸۳
..... ۱۳۹۰	۳۳۷۲۰	۲۳۴۴۸	...	۲۷۶۲۴۸
..... ۱۳۹۴	۴۰۵۷۷	۲۸۴۴۸	۱۵۹۲۶	۳۳۴۹۸۶
..... ۱۳۹۵	۴۱۹۶۰	۲۹۵۹۵	۱۶۸۲۱	۳۴۶۲۶۳
..... ۱۳۹۶	۴۴۸۴۰	۳۱۱۳۸	۱۷۵۰۸	۳۵۷۹۳۰
..... ۱۳۹۷	۴۶۱۰۶	۳۳۴۵۳	۱۸۴۰۸	۳۷۷۰۹۶
<b>..... ۱۳۹۸</b>	<b>۴۷۴۳۵</b>	<b>۳۳۶۹۲</b>	<b>۱۸۸۱۹۳</b>	<b>۳۹۳۲۹۹</b>
..... آران و بیدگل	۱۷۰۷	۱۳۸۵	۶۰۵	۶۲۲۹
..... اردستان	۷۸۵	۲۵۰	۴۹۰	۳۴۱۵
..... اصفهان	۱۲۰۵۹	۱۱۵۶۸	۵۶۰۸	۱۹۲۱۸۸
..... برخوار	۱۱۹۶	۲۱۹۵	۵۷۶	۱۱۶۲۳
..... بوئین و میاندشت	۳۳۶	۶۴	۱۱۷	۱۰۶۳
..... تیران و کرون	۱۲۷۴	۸۸۱	۳۷۶	۴۹۴۱
..... چادگان	۷۴۹	۸۲	۲۲۰	۱۱۱۶
..... خمینی شهر	۲۸۱۷	۳۷۱۳	۱۱۷۸	۲۴۵۶۵
..... خوانسار	۴۴۹	۲۳۴	۱۶۹	۲۶۳۴
..... خور و بیابانک	۲۴۳	۱۱۶	۱۴۶	۱۲۸۶
..... دهاقان	۸۶۱	۱۹۸	۱۹۰	۲۴۲۷
..... سمیرم	۱۳۳۴	۱۹۸	۲۶۵	۲۱۱۲
..... شاهین شهر و میمه	۹۹۲	۱۶۹۶	۸۲۳	۱۳۱۴۹
..... شهرضا	۱۴۶۵	۱۳۲۸	۶۹۸	۱۳۲۵۲
..... فریدن	۱۵۳۵	۱۱۴	۱۸۶	۲۱۷۳
..... فریدونشهر	۳۵۵	۶۹	۱۸۰	۱۷۳۸
..... فلاورجان	۷۶۰۷	۱۰۵۴	۸۷۶	۱۵۴۵۴
..... کاشان	۱۷۰۷	۲۲۶۱	۱۴۷۴	۲۵۰۶۳
..... گلپایگان	۱۵۵۵	۶۰۸	۵۳۶	۷۴۰۴
..... لنجان	۹۳۶	۵۷۳	۱۰۵۷	۱۶۷۳۸
..... مبارکه	۲۳۶۳	۹۳۲	۶۱۰	۸۸۹۷
..... ناین	۵۳۵	۲۹۷	۳۹۰	۲۹۲۲
..... نجف آباد	۳۵۷۰	۳۴۵۸	۱۶۵۱	۲۸۱۷۴
..... نطنز	۱۰۰۵	۳۷۰	۴۷۲	۴۷۳۶
..... مشترکین مستقیم شرکت برق منطقه‌ای	۰	۴۸	۰	۰

(۱) شامل مصارف تجاری نیز می‌باشد.

ماخذ- شرکت توزیع برق استان اصفهان و شهرستان اصفهان.

- شرکت برق منطقه‌ای استان اصفهان.

۹-۳- توزیع انواع مشترکین برق در سال ۱۳۹۸



مینا: جدول ۹-۱۳

۹-۱۴- تعداد روستاها، خانوارهای روستایی دارای برق و مشخصات تاسیسات برق‌رسانی به روستاها

سال	روستا	خانوار دارای برق	طول خطوط فشار متوسط (کیلومتر)	طول خطوط فشار ضعیف (کیلومتر)	تعداد ترانسفورماتورهای توزیع	ظرفیت ترانسفورماتورهای توزیع (مگاوات آمپر)
۱۳۸۰	۱۵۸۶	...	...	...	...	...
۱۳۸۵	۱۵۹۷	...	...	...	...	...
۱۳۹۰	۱۶۷۲	۲۵۱۳۶۵	۳۹۹۰	۵۸۲۱	۳۴۵۵	۴۴۸
۱۳۹۴	۱۶۷۸	۲۷۱۷۶۰	۴۶۱۲	۴۴۰۳	۲۹۲۷	۲۶۶
۱۳۹۵	۱۶۸۴	۲۷۵۱۱۳	۴۶۸۴	۴۶۲۶	۳۰۲۲	۲۶۹
۱۳۹۶	۱۶۹۰	۲۷۶۸۱۲	۴۶۹۰	۴۶۳۲	۳۰۲۸	۲۷۲
۱۳۹۷	۱۶۶۶	۲۵۰۷۲۲	۵۰۶۸	۴۹۲۸	۲۷۲۹	۲۴۵
۱۳۹۸	۱۶۸۳	۲۵۴۰۹۴	۵۳۰۵	۴۸۳۴	۲۷۴۰	۲۴۷

ماخذ- شرکت توزیع نیروی برق استان اصفهان و شهرستان اصفهان.

۹-۱۵- مقدار فروش برق برحسب نوع مصرف (مگاوات ساعت)

عمومی	خانگی	جمع	سال و شهرستان
۷۴۳۵۶	۲۰۱۰۱۳۱	۱۰۱۳۵۱۶۶	..... ۱۳۸۰
۸۸۷۹۴۲	۲۹۰۵۱۳۰	۱۴۸۴۹۸۹۸	..... ۱۳۸۵
۸۶۱۱۵۲	۳۲۲۹۰۱۳	۱۸۸۷۵۳۸۱	..... ۱۳۹۰
۱۲۸۹۷۸۸	۳۸۱۴۶۲۱	۲۰۵۷۸۱۷۳۸	..... ۱۳۹۴
۱۳۲۷۲۱۳	۳۹۵۱۳۸۳	۲۰۴۸۹۶۵۲	..... ۱۳۹۵
۱۱۲۴۶۹۸	۴۰۵۰۱۰۴	۱۹۷۵۵۶۴۸	..... ۱۳۹۶
۱۱۴۱۴۰۰	۴۲۵۸۷۷۶	۲۰۰۴۶۸۵۱	..... ۱۳۹۷
<b>۱۲۱۱۴۰۶</b>	<b>۴۴۶۷۰۰۹</b>	<b>۲۲۵۸۴۱۳۶</b>	<b>..... ۱۳۹۸</b>
۱۷۱۴۱	۹۹۵۶۱	۴۳۸۵۶۸	..... آران و بیدگل
۸۳۸۶	۳۹۶۵۴	۱۹۰۷۰۳	..... اردستان
۶۸۷۱۳۲	۲۱۰۲۴۳۴	۶۰۷۸۹۰۵	..... اصفهان
۲۴۰۶۲	۱۰۳۴۳۱	۶۸۲۳۶۷	..... برخوار
۲۲۸۱	۱۲۷۲۲	۴۵۶۳۰	..... بوین و میاندشت
۶۹۹۰	۴۸۰۴۴	۳۳۴۰۰۷	..... تیران و کرون
۶۳۱۵	۲۱۳۹۳	۱۳۷۱۹۷	..... چادگان
۶۰۲۶۰	۲۵۳۳۶۰	۶۷۵۴۹۵	..... خمینی شهر
۵۳۱۵	۲۲۹۹۵	۷۵۱۸۲	..... خوانسار
۴۵۹۸	۱۹۴۷۱	۶۷۱۶۹	..... خور و بیابانک
۳۹۹۰	۲۱۸۸۶	۸۱۷۸۹	..... دهاقان
۵۴۷۲	۳۱۴۵۲	۱۶۲۳۲۷	..... سمیرم
۴۸۱۷۳	۲۳۲۷۶۹	۱۴۴۵۷۳۲	..... شاهین شهر و میمه
۲۵۱۱۷	۱۱۹۹۶۹	۵۸۸۵۲۳	..... شهرضا
۵۳۵۸	۲۷۰۵۲	۱۷۴۷۴۲	..... فریدن
۲۷۹۷	۱۸۰۴۶	۷۲۳۹۱	..... فریدونشهر
۲۱۷۲۲	۱۹۲۶۲۴	۹۰۹۰۴۹	..... فلاورجان
۹۴۲۷۳	۳۷۰۶۶۲	۱۲۳۹۶۵۲	..... کاشان
۱۳۵۱۹	۷۷۳۸۵	۳۱۷۱۸۵	..... گلپایگان
۴۰۸۸۸	۲۱۳۲۰۱	۵۲۱۵۳۹	..... لنجان
۲۲۸۹۰	۱۱۸۹۲۶	۶۲۶۴۱۸	..... مبارکه
۷۴۰۰	۳۱۲۲۸	۱۶۲۶۶۵	..... نایین
۵۱۵۱۳	۲۴۵۰۲۴	۱۲۷۳۲۹۵	..... نجف آباد
۹۹۰۲	۴۳۸۲۰	۱۸۵۷۵۰	..... نطنز
۳۴۹۱۲	.	۶۰۹۷۸۵۶	..... مشترکین مستقیم شرکت برق منطقه‌ای



۱۵-۹- مقدار فروش برق برحسب نوع مصرف (دنباله)

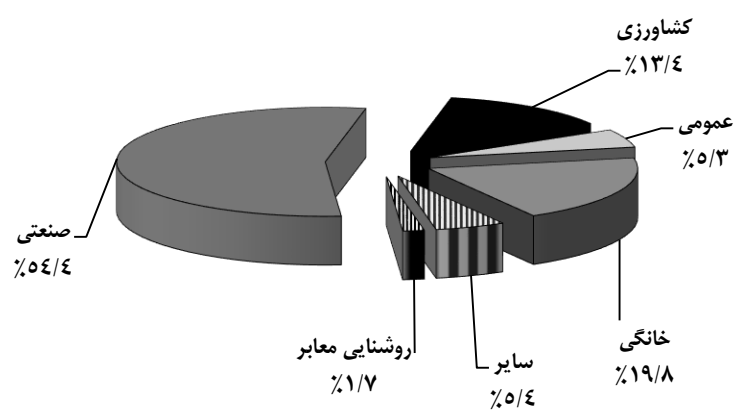
سال و شهرستان	کشاورزی	صنعتی	روشنایی معابر	سایر <sup>(۱)</sup>
..... ۱۳۸۰	۱۴۸۴۱۳۷	۵۱۹۲۹۳۳	۳۲۵۷۱۰	۳۷۸۸۹۹
..... ۱۳۸۵	۱۸۶۵۰۳۳	۸۲۳۶۸۵۹	۳۵۹۰۲۹	۵۹۵۹۰۵
..... ۱۳۹۰	۲۷۷۳۵۳۸	۱۰۹۶۰۲۱۹	۲۴۲۳۷۵	۸۰۹۰۸۴
..... ۱۳۹۴	۲۶۹۵۰۶۳	۱۱۴۷۸۳۱۴	۳۳۶۰۶۹	۹۶۴۸۸۳
..... ۱۳۹۵	۲۷۹۱۶۱۳	۱۰۹۷۸۳۴۴	۴۰۸۲۷۰	۱۰۳۲۸۲۹
..... ۱۳۹۶	۳۰۶۲۸۴۷	۱۰۰۲۸۰۴۲	۳۸۸۱۹۵	۱۱۰۰۷۶۲
..... ۱۳۹۷	۲۹۳۰۴۵۸	۱۰۱۹۰۷۴۸	۳۸۸۴۹۷	۱۱۳۶۹۷۲
..... <b>۱۳۹۸</b>	<b>۳۰۲۲۲۵۵</b>	<b>۱۲۲۷۸۰۷۷</b>	<b>۳۷۶۶۲۹</b>	<b>۱۲۲۴۷۶۰</b>
..... آران و بیدگل	۷۱۷۹۸	۲۲۱۱۰۳	۱۲۵۴۲	۱۶۴۲۳
..... اردستان	۹۴۶۰۸	۳۱۸۷۶	۹۶۰۲	۶۵۷۷
..... اصفهان	۷۷۱۲۱۵	۱۶۸۸۶۰۴	۱۲۵۲۷۶	۷۰۴۲۴۴
..... برخوار	۱۷۰۵۴۳	۳۳۶۸۲۹	۹۰۳۲	۳۸۴۷۰
..... بوئین و میاندشت	۲۲۸۶۲	۲۲۷۷	۲۷۱۱	۱۷۷۶
..... تیران و کرون	۵۶۷۳۲	۲۰۶۷۱۰	۶۶۷۰	۸۸۶۱
..... چادگان	۱۰۰۶۸۲	۱۰۶۲	۴۵۵۹	۳۱۸۶
..... خمینی شهر	۸۳۴۱۷	۱۹۰۴۴۲	۱۸۲۰۵	۶۹۸۱۱
..... خوانسار	۲۰۳۳۴	۱۷۱۶۰	۴۹۴۷	۴۴۳۱
..... خور و بیابانک	۱۶۲۸۹	۲۱۶۰۵	۲۳۸۸	۲۸۱۸
..... دهاقان	۳۶۱۳۴	۱۲۹۵۷	۲۹۷۷	۳۸۴۵
..... سمیرم	۱۰۴۶۲۵	۱۰۱۴۲	۵۶۷۹	۵۰۵۷
..... شاهین شهر و میمه	۱۷۸۶۲۷	۹۱۴۴۷۲	۱۴۹۸۲	۵۶۷۰۹
..... شهرضا	۱۷۳۶۴۹	۲۲۷۵۱۲	۱۲۴۳۶	۲۹۸۴۰
..... فریدن	۱۲۹۴۳۶	۲۹۵۵	۵۶۷۹	۴۲۶۲
..... فریدونشهر	۳۶۷۹۰	۸۸۵۴	۳۱۷۱	۲۷۳۳
..... فلاورجان	۲۲۲۹۴۱	۴۲۱۷۲۵	۱۴۷۷۶	۳۵۲۶۱
..... کاشان	۱۰۸۷۳۳	۵۵۶۹۶۲	۳۳۵۱۶	۷۵۵۰۶
..... گلپایگان	۱۲۵۰۴۳	۷۳۳۷۱	۱۲۱۰۷	۱۵۷۶۰
..... لنجان	۸۴۶۶۷	۱۲۰۰۴۲	۲۳۰۱۹	۳۹۷۲۲
..... مبارکه	۲۱۶۹۱۹	۲۲۹۴۷۱	۱۴۴۰۱	۲۲۸۱۱
..... ناین	۱۳۰۷۶	۹۹۰۸۶	۴۹۲۳	۶۹۵۲
..... نجف آباد	۱۲۴۶۷۲	۷۶۸۹۲۲	۲۲۷۰۳	۶۰۴۶۱
..... نطنز	۶۱۴۶۲	۵۱۰۸۷	۱۰۳۲۸	۹۱۵۱
..... مشترکین مستقیم شرکت برق منطقه‌ای	۰	۶۰۶۲۸۵۱	۰	۹۳

(۱) شامل مصارف تجاری و برق‌های موقت نیز می‌باشد.

ماخذ- شرکت توزیع نیروی برق استان اصفهان و شهرستان اصفهان.

- شرکت برق منطقه‌ای استان اصفهان.

۹-۴- فروش برق برحسب نوع مصرف در سال ۱۳۹۸



مبنا: جدول ۹-۱۵