

# فصل ۱۴

## بازارهای مالی





**مقدمه**

بانک‌ها، موسسات اعتباری، شرکت‌های بیمه، صندوق‌های قرض‌الحسنه، سازمان بورس اوراق بهادار، صندوق‌های بازنشستگی و شرکت‌های سرمایه‌گذاری، موسسات مالی استان را تشکیل می‌دهند که در زیر به تاریخچه فعالیت آماری و روش گردآوری اطلاعات آماری آن‌ها اشاره می‌شود.

**پول و بانک**

جمع‌آوری آمارهای پولی و بانکی کشور با تاسیس بانک ملی ایران در سال ۱۳۰۷ شروع شد و از سال ۱۳۱۴، با تاسیس اداره آمار و بررسی‌های اقتصادی در این بانک گسترش یافت. پس از تشکیل بانک مرکزی ایران در سال ۱۳۳۹، این وظیفه به بانک مذکور واگذار شد. در حال حاضر، بانک مرکزی جمهوری اسلامی ایران با استفاده از گزارش‌هایی که از بانک‌های کشور به طور مرتب دریافت می‌کند، آمارهای پولی و بانکی کشور را جمع‌آوری و منتشر می‌نماید.

**بیمه**

شرکت سهامی بیمه ایران در سال ۱۳۱۴ تأسیس شد. جمع‌آوری آمارهای مربوط به بیمه، با تشکیل اداره آمار و اطلاعات در شرکت مذکور، از سال ۱۳۳۹ شروع شد. این اداره پس از تغییرات و تحولاتی چند، در سال ۱۳۴۵ تجدید سازمان یافت و با امکانات گسترده‌تری به جمع‌آوری آمارهای بیمه در کشور پرداخت.

در سال ۱۳۵۰، بیمه مرکزی ایران با هدف هدایت و نظارت فعالیت‌های بیمه تأسیس گردید و تهیه و انتشار آمارهای بیمه به اداره آمار این سازمان واگذار شد. در حال حاضر، آمارهای مربوط به بیمه توسط بیمه مرکزی ایران، با استفاده از اسناد و مدارک شرکت‌های مختلف بیمه، جمع‌آوری و منتشر می‌شود.

**سایر فعالیت‌های مالی**

علاوه بر موارد فوق، فعالیت‌هایی توسط شرکت‌های تعاونی اعتبار، برای تأمین نیازهای مالی اعضای این شرکت‌ها انجام می‌شود که آمارهای مربوط به آن، از سال ۱۳۷۰ به صورت ثبتي از وزارت تعاون دریافت و منتشر شده است. به علاوه فعالیت‌هایی توسط صندوق‌های قرض‌الحسنه و سایر موسسات اعتباری انجام می‌شود که اطلاعات آماری آن‌ها، تا کنون به طور جامع جمع‌آوری نشده است.

اطلاعات و آمار مندرج در این فصل، شامل تعداد واحدهای بانکی و موسسات مالی و اعتباری غیربانکی، تعداد و مبلغ انواع سپرده نزد بانکها، تعداد و مبلغ تسهیلات پرداختی بانکها به بخش غیردولتی، مانده بدهی بخش غیردولتی به بانکها و موسسات اعتباری غیربانکی، اطلاعات مربوط به بیمه نامه صادر شده، حق بیمه عاید شده، تعداد و مبلغ خسارت واقع شده و مشخصات شرکت‌های تعاونی اعتبار فعال می‌باشد.

آمار و اطلاعات مربوط به بانک از بانک‌های استان و اطلاعات مربوط به بیمه از شرکت‌های بیمه البرز، آسیا، ایران و دانا و مشخصات شرکت‌های اعتبار فعال از اداره کل تعاون، کار و رفاه اجتماعی به روش ثبتی دریافت و در این فصل ارائه شده است.

### تعاریف و مفاهیم

**عملیات بانکی:** عبارت از قبول سپرده، اعطای تسهیلات بانکی، معاملات برات و سفته، معاملات ارزی، عملیات مربوط به اوراق و اسناد بهادار، نقل و انتقال وجوه در داخل کشور نظایر آن، طبق قانون است.

**واحد بانکی:** عبارت از شعبه، نمایندگی و باجه است.

**بخش دولتی:** به دولت، شرکت‌ها، موسسات دولتی و شهرداری‌ها اطلاق می‌شود.

**بخش غیر دولتی:** شامل بخش خصوصی، نهادهای انقلاب اسلامی و بعضی از شرکت‌های تحت پوشش وزارتخانه‌ها است.

**تسهیلات اعطایی به بخش دولتی:** تسهیلاتی است که سیستم بانکی در اختیار دولت، شرکت‌ها، موسسات دولتی و شهرداری‌ها قرار می‌دهد. این تسهیلات می‌تواند به صورت خرید اوراق بهادار دولتی (اسناد خزانه و اوراق قرضه) یا اعتبارات مستقیم باشد.

**تسهیلات اعطایی به بخش غیردولتی:** تسهیلاتی است که بانکها از طریق قراردادهای مختلف اسلامی، به موجب قانون عملیات بانکی بدون ربا و آیین‌نامه‌های مصوب، از ابتدای سال ۱۳۶۳ به بخش غیردولتی اعطا می‌کنند. این قراردادها عبارتند از: مشارکت حقوقی، مشارکت مدنی، فروش اقساطی، سرمایه‌گذاری مستقیم، مضاربه، مزارعه، مساقات، جعاله، معاملات سلف، اجاره به شرط تملیک، قرض الحسنه و خرید دین.

**مشارکت حقوقی:** عبارت از تأمین قسمتی از سرمایه شرکت‌های سهامی جدید و یا خرید قسمتی از سهام شرکت‌های سهامی موجود است.

**مشارکت مدنی:** عبارت از در آمیختن سهم‌الشرکه نقدی و یا غیرنقدی اشخاص حقیقی و یا حقوقی متعدد به نحو مشاع، به منظور انتفاع، طبق قرارداد است.

**فروش اقساطی:** عبارت از واگذاری "عین" به بهای معلوم به غیر، به ترتیبی است که تمام یا قسمتی از بهای مذکور به اقساط مساوی و یا غیرمساوی، در سررسید یا سررسیدهای معین دریافت گردد.

**سرمایه‌گذاری مستقیم:** عبارت از تأمین سرمایه لازم برای اجرای طرح‌های تولیدی و طرح‌های عمرانی انتفاعی توسط بانک‌ها، بدون مشارکت اشخاص حقیقی یا حقوقی غیر بانکی است.

**مضاربه:** قراردادی است که به موجب آن یکی از طرفین (مالک)، عهده‌دار تأمین سرمایه (نقدی) می‌شود، با قید این که طرف دیگر (عامل)، با سرمایه مذکور تجارت کند و در سود حاصله، هر دو طرف شریک باشند.

**مزارعه:** قراردادی است که به موجب آن یکی از طرفین (زارع)، زمین مشخصی را برای مدت معینی، به شخص دیگر (عامل) بدهد تا در زمین مذکور زراعت کند و حاصل بین زارع و عامل تقسیم شود.

**مساقات:** معامله‌ای است که بین صاحب درخت و امثال آن با عامل در مقابل حصه مشاع معین از ثمره واقع می‌شود. ثمره، اعم از میوه، برگ، گل و غیر آن است.

**جعل:** عبارت از التزام شخص (جاعل یا کارفرما)، به ادای مبلغ یا اجرت معلوم (جعل) در مقابل انجام عملی معین، طبق قرارداد است. طرفی که عمل را انجام می‌دهد، "عامل" یا پیمانکار نامیده می‌شود.

**معاملات سلف:** منظور از معاملات سلف، پیش‌خرید نقدی محصولات تولیدی به قیمت معین است.

**اجاره به شرط تملیک:** عقد اجاره‌ای است که در آن، شرط شود مستاجر در پایان مدت اجاره، در صورت عمل به شرایط مندرج در قرارداد، عین مستاجره را مالک شود.

**قرض الحسنه:** عقدی است که به موجب آن، بانکها مبلغ معینی را طبق ضوابط مقرر، به اشخاص اعم از حقیقی یا حقوقی، به قرض واگذار می‌نمایند.

**سپرده‌های قرض الحسنه پس‌انداز:** به سپرده‌هایی اطلاق می‌شود که سودی به آنها تعلق نمی‌گیرد، ولی طبق قانون، بانکها می‌توانند به منظور جذب و تجهیز این گونه سپرده‌ها، به قید قرعه جوایز ثابت نقدی و یا جنسی به سپرده‌گذاران اعطا کنند.

**سپرده‌های سرمایه‌گذاری مدت‌دار:** به سپرده‌هایی اطلاق می‌شود که بانکها به صورت سپرده‌های سرمایه‌گذاری کوتاه‌مدت یا بلندمدت، از مردم قبول می‌کنند. بانکها در مورد سپرده‌های سرمایه‌گذاری مدت‌دار، فقط به عنوان وکیل سپرده‌گذار عمل می‌کنند و منافع حاصل از این سپرده‌ها، طبق عقود اسلامی مورد استفاده قرار می‌گیرد. منافع براساس عقد قراردادی بین سپرده‌گذار و بانک، تقسیم می‌شود.

**بدهی بخش غیردولتی:** عبارت از مجموع مانده تسهیلات و وام‌هایی است که توسط بانکها، به بخش غیردولتی اعطا می‌شود.

**مانده در پایان سال:** به حاصل جمع مابه‌التفاوت پرداختی‌ها و دریافتی‌ها در طول سال، با موجودی اول سال اطلاق می‌شود.

**بیمه:** عقدی است که به موجب آن، یک طرف تعهد می‌کند در ازای پرداخت وجه از طرف دیگر، در صورت وقوع یا بروز حادثه، خسارت وارده بر وی را جبران نماید یا وجه معینی را بپردازد. متعهد را بیمه‌گر، طرف تعهد را بیمه‌گذار، وجهی را که بیمه‌گذار می‌پردازد، حق بیمه و آنچه را که بیمه می‌شود موضوع بیمه می‌نامند.

**حق بیمه عایدشده:** عبارت از تفاضل ذخایر حق بیمه ابتدا و انتهای دوره با حق بیمه‌های همان دوره است.

**خسارت واقع شده:** عبارت است از تفاضل ذخایر خسارت معوق ابتدا و انتهای دوره با خسارت‌های پرداختی همان دوره.

**خسارت پرداختی:** وجهی است که بیمه‌گر بعد از وقوع حادثه موضوع بیمه، جهت جبران خسارت به بیمه‌گذار پرداخت می‌کند.

**ضریب خسارت:** نسبت خسارت واقع شده به حق بیمه عاید شده است. (خسارت معوق و ذخیره حق بیمه در محاسبه آن لحاظ شده است).

**بیمه اتکایی:** قراردادی است که براساس آن، یک شرکت بیمه (واگذارنده) تمام یا بخشی از تعهدات خود را در قبال پرداخت حق بیمه، به شرکت بیمه پذیرنده (بیمه‌گر اتکایی) واگذار و بیمه‌گر اتکایی در صورت تحقق خطر، سهم خود را از خسارت پرداخت می‌نماید.

**بیمه آتش‌سوزی:** بیمه‌گر در چارچوب مقررات مصوب شورای عالی بیمه تعهد می‌کند که خسارت‌های وارد شده به اموال بیمه شده به علت وقوع آتش‌سوزی، انفجار و صاعقه را جبران کند. در این نوع بیمه‌نامه می‌توان خطرهای دیگری مثل زمین لرزه، سیل، طوفان، نشت آب، ترکیب لوله، شکست شیشه، سرقت با شکست حرز و سقوط هواپیما بر روی اموال و اماکن را نیز با پرداخت حق بیمه اضافی تحت پوشش قرار داد.

**بیمه باربری:** بیمه‌گر در چارچوب مقررات مصوب شورای عالی بیمه تعهد می‌کند که خسارت‌های وارد شده به اموال بیمه را در هنگام بارگیری، حمل و تخلیه جبران نماید.

**بیمه حوادث:** بیمه‌گر در چارچوب مقررات مصوب شورای عالی بیمه تعهد می‌کند که غرامت جانی ناشی از حادثه (فوت، نقص عضو و از کار افتادگی) را به بیمه‌شده یا ذینفع بیمه‌نامه پرداخت نماید. در این نوع بیمه با توافق و دریافت حق بیمه اضافی، هزینه پزشکی و غرامت روزانه نیز تحت پوشش قرار می‌گیرد.

**بیمه بدنه اتومبیل:** بیمه‌گر در چارچوب مصوب شورای عالی بیمه تعهد می‌کند که خسارت‌های وارده به وسیله نقلیه بیمه شده ناشی از حوادث مختلف از قبیل سرقت، آتش‌سوزی، انفجار، تصادف، سقوط، واژگونی و به طور کلی برخورد اتومبیل به هر جسم ثابت یا متحرک و یا برخورد جسم دیگری با اتومبیل بیمه شده را جبران کند.

**بیمه شخص ثالث:** بیمه‌گر در چارچوب مصوب شورای عالی بیمه تعهد می‌کند که چنانچه دارنده وسیله نقلیه بیمه شده به علت وقوع حوادث رانندگی، مسئول جبران خسارت‌های مالی یا جانی وارده به اشخاص ثالث شناخته شود این خسارت‌ها را براساس شرایط بیمه‌نامه تا سقف تعهد مندرج در بیمه‌نامه پرداخت نماید.

**بیمه درمان:** بیمه‌گر در چارچوب مصوب شورای عالی بیمه تعهد می‌کند که هزینه معالجات پزشکی بیمه شدگان را تا مقدار مندرج در بیمه‌نامه پرداخت نماید. این بیمه برای داخل کشور به صورت گروهی و خانوادگی صادر می‌شود.

**بیمه کشتی:** بیمه‌گر در چارچوب شرایط بیمه نامه متعهد می‌شود که خسارت وارده به بدنه و تجهیزات کشتی یا از بین رفتن آن بر اثر وقوع حوادثی مانند: تصادف، آتش‌سوزی، غرق شدن و به گل نشستن، همچنین هزینه‌های نجات و سهم مالک کشتی از زیان‌های همگانی را در حدودی که در بیمه‌نامه مشخص شده است پرداخت نماید.

**بیمه هواپیما:** بیمه‌گر در چارچوب شرایط بیمه‌نامه هواپیما متعهد می‌شود که خسارت وارده به بدنه هواپیما یا از بین رفتن آن بر اثر حوادثی مانند سقوط، تصادم، آتش‌سوزی و دزدی هوایی را در حدودی که در بیمه‌نامه مشخص می‌شود، پرداخت نماید.

**بیمه مهندسی:** بیمه‌گر در چارچوب شرایط بیمه‌نامه مهندسی تعهد می‌کند که خسارت‌ها یا زیان‌های ناشی از طراحی، ساخت، نصب و نگهداری سازه‌ها و ماشین‌آلات را که ناشی از مسئولیت مهندسان مربوط است براساس شرایط بیمه‌نامه جبران کند. در این نوع بیمه، زیان‌های ناشی از خرابی ماشین‌آلات هم تحت پوشش بیمه قرار می‌گیرد.

**بیمه پول:** بیمه‌گر در چارچوب شرایط بیمه‌نامه تعهد می‌کند، زیان‌هایی که بر اثر بروز سرقت (مسلحانه) و حادثه (آتش‌سوزی، انفجار، سیل و ...) به پول موجود در صندوق (بانک‌ها، موسسات مالی و ...) یا در حال جابجایی وارد می‌شود، جبران کند. به طور کلی بیمه پول به دو رشته پول در گردش و پول در صندوق تقسیم می‌شود.

**بیمه مسئولیت مدنی:** بیمه‌گر در چارچوب شرایط بیمه‌نامه مسئولیت مدنی تعهد می‌کند، خسارت‌هایی را که بیمه‌گذار به طور غیر عمدی به اشخاص ثالث وارد می‌کند و مسؤول جبران آنها شناخته می‌شود، پرداخت نماید. بیمه مسئولیت حرفه‌ای (پزشکان، پیراپزشکان، وکلا و ...)، بیمه مسئولیت متصدیان حمل و نقل، بیمه مسئولیت کارفرما در قبال کارکنان، بیمه مسئولیت سازندگان ابنیه و بیمه مسئولیت عمومی و اماکن تفریحی (هتل، سینما، استخر، پارک و ...) از انواع این رشته بیمه است.

**بیمه اعتبار:** بیمه اعتبار به دو بخش اعتبار داخلی و صادرات کالا تقسیم می‌شود. براساس مقررات مصوب شورای عالی بیمه منظور از اعتبار داخلی، ظرفیت بدهی یک مشتری است که از طرف بنگاه‌های اقتصادی، در قبال ارائه کالا و خدمات، یا بانک‌ها و موسسات مالی و اعتباری که مجوز بانک مرکزی را دارند و به صورت تسهیلات مالی در اختیار مشتریان قرار می‌گیرند. طبق مقررات، قراردادهای بیمه اعتبار داخلی به صورت گروهی و فقط به اشخاص حقوقی مشروط بر



اینکه فعالیت‌های اقتصادی آن‌ها متضمن ریسک عدم بازپرداخت مطالبات ناشی از اعتبارات اعطایی آن‌ها باشد، منعقد می‌شود. تامین مطالبات بیمه‌گذار یا ذی‌نفع در رابطه با فروش کالاهای صادراتی در قالب قراردادهای گشایش اعتبار اسناد (L/C) و واگذاری اسناد در مقابل پرداخت (D/P) و واگذاری اسناد در مقابل تضمین (D/A) موضوع بیمه اعتبار صادرات می‌باشد.

**بیمه زندگی (عمر):** نوعی بیمه است که در آن بیمه‌گر متعهد می‌شود، مبلغ معینی (به صورت سرمایه و یا مستمری)، به بیمه‌گذار و یا اشخاص ثالثی که او تعیین کرده است، پرداخت کند. **سایر انواع بیمه:** شامل اکتشاف و استخراج نفت، بهداشت، صداقت و امانت، عدم‌النفع، وام و اعتبار و بیمه اموال در مقابل سرقت می‌باشد.

**شرکت‌های تعاونی اعتبار:** شرکت‌هایی هستند که تأمین نیازهای مالی اعضای تحت پوشش، در قالب پرداخت انواع وام را برعهده دارند و شامل شرکت‌های تعاونی اعتبار کارمندی، کارگری و اعتبار آزاد (سایر) می‌باشند.

### گزیده اطلاعات

در سال ۱۳۹۸، تعداد واحدهای بانکی استان برابر ۱۳۲۴ بانک و موسسات مالی و اعتباری غیربانکی برابر ۳۵ موسسه بوده است. مانده انواع سپرده در پایان سال ۱۳۹۸ برابر ۱۳۰۱۶۰۴ میلیاردریال بوده است. مانده تسهیلات پرداختی بانک‌ها به بخش غیردولتی در سال ۱۳۹۸ برابر ۶۳۰۰۹۸ میلیاردریال بوده است که از رقم فوق ۹/۶ درصد به بخش کشاورزی، ۲۰/۸ درصد به بخش مسکن و ساختمان، ۳۱/۰ درصد به بخش صنعت و معدن و ۳۸/۶ درصد به بخش خدمات، بازرگانی و متفرقه تعلق دارد. مانده بدهی بخش غیردولتی به بانک‌ها و موسسات اعتباری غیربانکی در سال ۱۳۹۸ برابر با ۷۶۶۵۵۵ میلیاردریال بوده است.

در سال ۱۳۹۸ مبلغ ۲۱۴۷۳ میلیاردریال حق بیمه توسط شرکت‌های بیمه منتخب استان (بیمه ایران، بیمه دانا، بیمه البرز و بیمه آسیا) عاید شده که نسبت به سال ۱۳۹۷، ۳۰/۵ درصد رشد داشته است. همچنین در این سال نسبت خسارت واقع شده بر حق بیمه عاید شده توسط شرکت‌های بیمه منتخب استان برابر ۶۲/۲ درصد می‌باشد.

در سال ۱۳۹۸ تعداد ۴۰ شرکت تعاونی اعتبار فعال با ۶۱۷ نفر شاغل در استان فعال بوده‌اند.

<sup>۱)</sup> L/C: Letter of credit.

<sup>۲)</sup> D/P: Document against payment.

<sup>۳)</sup> D/A: Document against Acceptance.

۱-۱۴- تعداد واحدهای بانکی در پایان سال

پاسارگاد	پارسیان	ایران زمین	انصار	اقتصاد نوین	آینده	جمع	سال و شهرستان
x	x	x	x	...	x	۱۱۹۹	..... ۱۳۸۰
۳	۶	x	x	۷	x	۱۲۵۳	..... ۱۳۸۵
۱۱	...	x	۳۴	۱۳	۳	۱۴۱۵	..... ۱۳۹۰
۱۲	۱۴	۱۸	۳۴	۱۶	۵	۱۴۵۹	..... ۱۳۹۴
۱۲	۱۴	۱۷	۳۴	۱۶	۵	۱۴۶۶	..... ۱۳۹۵
۱۲	...	۱۷	۳۴	۱۶	...	۱۴۱۱	..... ۱۳۹۶
۱۲	...	۱۶	۳۴	۱۶	...	۱۳۶۳	..... ۱۳۹۷
<b>۱۳</b>	<b>...</b>	<b>۱۶</b>	<b>۱۵۰</b>	<b>۱۵</b>	<b>...</b>	<b>۱۳۳۴</b>	<b>..... ۱۳۹۸</b>
.	...	۱	۱	.	...	۲۱	..... آران و بیدگل
.	...	.	۲	.	...	۲۴	..... اردستان
۸	...	۹	۲۹	۸	...	۶۷۲	..... اصفهان
.	...	.	.	.	...	۲۴	..... برخوار
.	...	.	.	.	...	۵	..... بوئین و میاندشت
.	...	.	۱	.	...	۱۴	..... تیران و کرون
.	...	.	.	.	...	۹	..... چادگان
.	...	۱	۲	۱	...	۴۴	..... خمینی شهر
.	...	.	.	.	...	۱۵	..... خوانسار
.	...	.	.	.	...	۴	..... خور و بیابانک
.	...	.	.	.	...	۱۰	..... دهاقان
.	...	۱	۱	.	...	۱۸	..... سمیرم
۱	...	۱	۱	۱	...	۴۸	..... شاهین شهر و میمه
۱	...	۱	۲	۱	...	۴۱	..... شهرضا
.	...	.	۱	.	...	۱۶	..... فریدن
.	...	.	.	.	...	۱۰	..... فریدونشهر
.	...	.	۱	.	...	۴۰	..... فلاورجان
۱	...	۱	۲	۱	...	۸۸	..... کاشان
.	...	۱	۲	۱	...	۲۸	..... گلپایگان
.	...	.	۱	.	...	۶۱	..... لنجان
.	...	.	۱	۱	...	۴۱	..... مبارکه
.	...	.	۱	.	...	۱۷	..... نایین
۱	...	.	۲	۱	...	۵۴	..... نجف آباد
.	...	.	.	.	...	۲۰	..... نطنز



۱-۱۴- تعداد واحدهای بانکی در پایان سال (دنباله)

سال و شهرستان	پست بانک	تجارت	توسعه تعاون	توسعه صادرات	حکمت ایرانیان	دی	رفاه کارگران
..... ۱۳۸۰	۰	۱۴۴	×	۱	×	×	۸۱
..... ۱۳۸۵	۲۳	۱۴۶	×	۱	×	×	۸۵
..... ۱۳۹۰	۲۵	۱۵۲	۲۸	۱	×	×	۸۴
..... ۱۳۹۴	۲۶	۱۲۰	۲۸	۱	۱۱	۲	۸۳
..... ۱۳۹۵	۲۶	۱۱۲	۲۸	۱	۱۱	۲	۸۳
..... ۱۳۹۶	۲۴	۱۰۶	۲۸	۱	۱۱	۲	۸۲
..... ۱۳۹۷	۲۲	۹۴	۲۸	۱	۱۱	۲	۸۲
<b>..... ۱۳۹۸</b>	<b>۲۳</b>	<b>۹۳</b>	<b>۲۸</b>	<b>۱</b>	<b>۹</b>	<b>۳</b>	<b>۸۳</b>
..... آران و بیدگل	۱	۴	۱	۰	۰	۰	۲
..... اردستان	۱	۱	۱	۰	۰	۰	۱
..... اصفهان	۳	۵۰	۶	۱	۶	۱	۴۱
..... برخوار	۰	۰	۱	۰	۰	۰	۳
..... بوبین و میاندشت	۰	۰	۰	۰	۰	۰	۰
..... تیران و کرون	۱	۱	۱	۰	۰	۰	۱
..... چادگان	۱	۰	۱	۰	۰	۰	۱
..... خمینی شهر	۱	۱	۱	۰	۰	۰	۳
..... خوانسار	۱	۱	۱	۰	۰	۰	۱
..... خور و بیابانک	۰	۰	۰	۰	۰	۰	۰
..... دهاقان	۰	۰	۱	۰	۰	۰	۱
..... سمیرم	۱	۰	۱	۰	۰	۰	۱
..... شاهین شهر و میمه	۱	۳	۱	۰	۱	۰	۴
..... شهرضا	۱	۲	۱	۰	۱	۰	۱
..... فریدن	۱	۱	۱	۰	۰	۰	۱
..... فریدونشهر	۱	۰	۰	۰	۰	۰	۱
..... فلاورجان	۱	۲	۱	۰	۰	۰	۲
..... کاشان	۱	۱۲	۲	۰	۱	۱	۶
..... گلپایگان	۱	۱	۱	۰	۰	۰	۲
..... لنجان	۱	۵	۱	۰	۰	۰	۳
..... مبارکه	۱	۱	۱	۰	۰	۰	۲
..... نایین	۱	۱	۱	۰	۰	۰	۱
..... نجف آباد	۱	۵	۲	۰	۰	۰	۳
..... نطنز	۱	۱	۱	۰	۰	۰	۱



۱-۱۴- تعداد واحدهای بانکی در پایان سال (دنباله)

سال و شهرستان	سامان	سپه	سرمایه	سینا	شهر	صادرات	صنعت و معدن
..... ۱۳۸۰	×	۱۵۲	×	×	×	۲۴۹	×
..... ۱۳۸۵	۳	۱۴۹	۱	۰۰۰	×	۲۴۶	۱
..... ۱۳۹۰	۵	۱۶۱	۸	۲۵	۲۱	۲۳۱	۴
..... ۱۳۹۴	۵	۱۵۶	۹	۲۶	۰۰۰	۲۱۷	۴
..... ۱۳۹۵	۶	۱۵۲	۹	۲۶	۱۵	۲۱۷	۳
..... ۱۳۹۶	۶	۱۴۹	۹	۲۶	۱۶	۲۰۷	۳
..... ۱۳۹۷	۶	۱۳۷	۹	۲۷	۱۶	۱۹۵	۳
..... <b>۱۳۹۸</b>	<b>۰۰۰</b>	<b>۱۲۳</b>	<b>۹</b>	<b>۲۶</b>	<b>۱۶</b>	<b>۱۹۵</b>	<b>۳</b>
..... آران و بیدگل	۰۰۰	۲	۰	۰	۰	۱	۰
..... اردستان	۰۰۰	۲	۰	۱	۰	۴	۰
..... اصفهان	۰۰۰	۶۸	۶	۱۴	۱۴	۱۰۴	۲
..... برخوار	۰۰۰	۳	۰	۰	۰	۷	۰
..... بوبین و میاندشت	۰۰۰	۱	۰	۰	۰	۱	۰
..... تیران و کرون	۰۰۰	۱	۰	۰	۰	۱	۰
..... چادگان	۰۰۰	۱	۰	۰	۰	۲	۰
..... خمینی شهر	۰۰۰	۵	۱	۱	۰	۵	۰
..... خوانسار	۰۰۰	۱	۰	۰	۰	۱	۰
..... خور و بیابانک	۰۰۰	۰	۰	۰	۰	۰	۰
..... دهاقان	۰۰۰	۱	۰	۰	۰	۲	۰
..... سمیرم	۰۰۰	۱	۰	۰	۰	۱	۰
..... شاهین شهر و میمه	۰۰۰	۴	۰	۱	۰	۴	۰
..... شهرضا	۰۰۰	۴	۱	۱	۰	۲	۰
..... فریدن	۰۰۰	۱	۰	۰	۰	۱	۰
..... فریدونشهر	۰۰۰	۱	۰	۰	۰	۱	۰
..... فلاورجان	۰۰۰	۴	۰	۰	۰	۷	۰
..... کاشان	۰۰۰	۵	۱	۲	۱	۱۲	۱
..... گلپایگان	۰۰۰	۲	۰	۱	۰	۳	۰
..... لنجان	۰۰۰	۶	۰	۲	۱	۱۲	۰
..... مبارکه	۰۰۰	۳	۰	۱	۰	۹	۰
..... نایین	۰۰۰	۱	۰	۱	۰	۱	۰
..... نجف آباد	۰۰۰	۴	۰	۰	۰	۱۰	۰
..... نطنز	۰۰۰	۲	۰	۱	۰	۴	۰



۱-۱۴- تعداد واحدهای بانکی در پایان سال (دنباله)

سال و شهرستان	قوامین	کارآفرین	کشاورزی	گردشگری	مسکن	ملت	ملی	مهر اقتصاد
..... ۱۳۸۰	×	×	۱۴۱	×	۶۱	۱۴۴	۲۲۶	×
..... ۱۳۸۵	×	۲	۱۳۹	×	۷۳	۱۴۵	۲۲۳	×
..... ۱۳۹۰	×	۴	۱۴۳	×	۸۳	۱۴۰	۲۳۹	×
..... ۱۳۹۴	۴۰	...	۱۴۳	۱	۸۳	۱۲۵	۲۲۶	۵۴
..... ۱۳۹۵	۴۰	۵	۱۴۲	۲	۸۳	۱۲۵	۲۲۶	۵۴
..... ۱۳۹۶	۴۰	۵	۱۳۹	۲	۸۳	۱۲۱	۲۱۸	۵۴
..... ۱۳۹۷	۴۰	۵	۱۲۸	۲	۸۵	۱۱۹	۲۱۹	۵۴
<b>..... ۱۳۹۸</b>	<b>۳۸</b>	<b>۵</b>	<b>۱۳۳</b>	<b>۳</b>	<b>۱۰</b>	<b>۱۱۹</b>	<b>۲۰۵</b>	<b>۵۱</b>
آران و بیدگل.....	۰	۰	۳	۰	۱	۱	۲	۱
اردستان.....	۱	۰	۴	۰	۲	۱	۲	۱
اصفهان.....	۲۰	۴	۴۰	۳	۴۰	۷۲	۹۷	۲۶
برخوار.....	۰	۰	۴	۰	۱	۳	۲	۰
بویین میاندشت...	۰	۰	۲	۰	۰	۰	۱	۰
تیران و کرون.....	۱	۰	۱	۰	۱	۱	۲	۱
چادگان.....	۰	۰	۲	۰	۰	۰	۱	۰
خمینی شهر.....	۱	۰	۳	۰	۲	۵	۹	۲
خوانسار.....	۱	۰	۳	۰	۱	۱	۲	۱
خور و بیابانک....	۰	۰	۲	۰	۰	۱	۱	۰
دهاقان.....	۰	۰	۲	۰	۱	۱	۱	۰
سمیرم.....	۱	۰	۶	۰	۱	۱	۱	۱
شاهین شهر و میمه..	۱	۰	۲	۰	۷	۳	۱۱	۱
شهرضا.....	۱	۰	۴	۰	۲	۵	۹	۱
فریدن.....	۱	۰	۳	۰	۱	۱	۲	۱
فریدونشهر.....	۱	۰	۲	۰	۱	۱	۱	۰
فلاورجان.....	۱	۰	۹	۰	۱	۴	۵	۲
کاشان.....	۱	۱	۶	۰	۷	۵	۱۵	۳
گلپایگان.....	۱	۰	۵	۰	۱	۱	۴	۱
لنجان.....	۲	۰	۴	۰	۳	۵	۱۰	۵
میارکه.....	۱	۰	۷	۰	۲	۲	۸	۱
نابین.....	۱	۰	۲	۰	۱	۱	۳	۱
نجف آباد.....	۱	۰	۳	۰	۲	۳	۱۴	۲
نطنز.....	۱	۰	۳	۰	۲	۱	۲	۰

(۱) علت افزایش آمار نسبت به سال گذشته ادغام موسسه تعاونی اعتبار تأمین در بانک انصار می باشد. ماخذ- بانک های استان اصفهان.

۲-۱۴- تعداد موسسات اعتباری غیربانکی در پایان سال

سال و شهرستان	جمع	توسعه	کوثر	ملل	نور
..... ۱۳۸۰	...	...	...	...	...
..... ۱۳۸۵	...	...	...	...	...
..... ۱۳۹۰	...	...	...	...	...
..... ۱۳۹۴	۱۴	۲	...	...	۵
..... ۱۳۹۵	۳۶	۲	۲۲	۷	۵
..... ۱۳۹۶	۳۷	۲	۲۳	۷	۵
..... ۱۳۹۷	۳۷	۲	۲۲	۸	۵
..... <b>۱۳۹۸</b>	<b>۳۵</b>	<b>۳</b>	<b>۳۰</b>	<b>۸</b>	<b>۵</b>
..... آران و بیدگل	۰	۰	۰	۰	۰
..... اردستان	۰	۰	۰	۰	۰
..... اصفهان	۲۳	۲	۱۰	۶	۵
..... برخوار	۰	۰	۰	۰	۰
..... بویین و میاندشت	۰	۰	۰	۰	۰
..... تیران و کرون	۰	۰	۰	۰	۰
..... چادگان	۰	۰	۰	۰	۰
..... خمینی شهر	۱	۰	۱	۰	۰
..... خوانسار	۰	۰	۰	۰	۰
..... خور و بیابانک	۰	۰	۰	۰	۰
..... دهاقان	۰	۰	۰	۰	۰
..... سمیرم	۰	۰	۰	۰	۰
..... شاهین شهر و میمه	۲	۰	۱	۱	۰
..... شهرضا	۱	۰	۱	۰	۰
..... فریدن	۰	۰	۰	۰	۰
..... فریدونشهر	۰	۰	۰	۰	۰
..... فلاورجان	۰	۰	۰	۰	۰
..... کاشان	۳	۰	۲	۱	۰
..... گلپایگان	۱	۰	۱	۰	۰
..... لنجان	۲	۰	۲	۰	۰
..... مبارکه	۱	۰	۱	۰	۰
..... نایین	۰	۰	۰	۰	۰
..... نجف آباد	۱	۰	۱	۰	۰
..... نطنز	۰	۰	۰	۰	۰

مأخذ - موسسات مالی و اعتباری استان اصفهان.

۳-۱۴- تعداد و مانده انواع سپرده نزد بانکها در پایان سال (میلیون ریال)

اقتصاد نوین		آینده		جمع کل		سال و نوع سپرده
مبلغ	تعداد	مبلغ	تعداد	مبلغ	تعداد	
...	...	×	×	۱۸۶۳۷۵۹۷	۶۱۴۹۶۶۸	..... ۱۳۸۰
۱۵۰۷۰۰۰	۱۲۱۵۵۴	×	×	۷۶۵۷۶۸۰۸	۱۰۲۷۸۱۹۳	..... ۱۳۸۵
۵۲۵۴۱۲۰	۲۲۰۶۶۸	۱۷۳۰۶۲۹	۷۶۹۰	۲۱۰۷۵۷۷۳۴	۲۲۸۱۵۳۸۴	..... ۱۳۹۰
۱۴۱۰۲۵۷۹	۲۴۷۲۹۹	۱۵۷۶۳۲۲۸	۱۱۳۴۶۲	۵۹۵۲۷۲۵۵۹	۳۱۰۷۶۱۳۰	..... ۱۳۹۴
۱۴۰۶۷۱۸۳	۲۵۵۵۷۱	۱۷۵۳۷۳۴۷	...	۷۰۶۰۰۴۸۶۳	۲۹۰۵۹۰۳۶	..... ۱۳۹۵
۱۳۵۴۰۰۶۹	۲۶۶۳۷۸	...	...	۷۹۰۴۶۴۲۴۰	۳۰۳۱۹۸۰۰	..... ۱۳۹۶
۱۳۴۹۱۳۸۷	۲۷۱۶۵۱	...	...	۹۴۰۵۱۹۰۷۵	۳۰۴۵۷۱۰۸	..... ۱۳۹۷
<b>۲۲۸۱۷۹۸۵۷</b>	<b>۱۵۱۸۵۱</b>	<b>+++</b>	<b>+++</b>	<b>۱۳۰۱۶۰۴۳۴۵</b>	<b>۳۱۲۳۸۴۱۷</b>	<b>..... ۱۳۹۸</b>
۴۷۶۹۲۱۶	۱۶۲۰۷	...	...	۱۶۵۴۳۴۵۲۲	۶۱۳۶۲۸۰	..... قرض الحسنه جاری
۲۵۴۰۸۲	۳۵۹۴۵	...	...	۷۸۱۵۷۷۵۴	۱۱۶۴۳۲۸۷	..... قرض الحسنه پس انداز
۳۰۴۴۶۰۰	۸۴۸۹۸	...	...	۴۳۸۹۰۷۰۵۱	۹۵۵۷۶۸۷	..... سرمایه گذاری کوتاه مدت
۱۴۶۷۱۶۴۷	۱۴۶۷۳	...	...	۵۶۰۹۴۱۷۵۲	۳۵۹۱۲۵۰	..... سرمایه گذاری بلند مدت
۱۴۰۳۱۲	۱۲۸	...	...	۵۸۱۶۳۲۶۶	۳۰۹۹۱۳	..... سایر

پارسیان		ایران زمین		انصار		سال و نوع سپرده
مبلغ	تعداد	مبلغ	تعداد	مبلغ	تعداد	
×	×	×	×	×	×	..... ۱۳۸۰
۳۱۹۶۲۶۶	۶۷۱۵۱	×	×	×	×	..... ۱۳۸۵
...	...	×	×	۳۸۱۹۸۳۹	۴۸۳۳۹۰	..... ۱۳۹۰
۱۳۳۸۰	۲۳۵۰۵۹	۴۷۳۰۸۶۹	۳۹۵۵۹	۹۰۸۳۱۷۷	۶۲۸۵۴۰	..... ۱۳۹۴
۱۱۶۲۹	۲۵۱۰۹۰	۵۵۶۱۷۴۵	۱۵۹۶۲	۱۱۵۷۵۵۱۰	۶۷۵۴۳۶	..... ۱۳۹۵
...	...	۷۲۳۸۵۵۲	۳۶۶۰۸	۱۴۶۳۰۱۸۰	۷۳۹۶۲۵	..... ۱۳۹۶
...	...	۷۲۲۱۶۳۰	۱۰۹۸۸	۱۵۶۲۴۹۶۰	۸۱۵۴۲۲	..... ۱۳۹۷
<b>+++</b>	<b>+++</b>	<b>۷۳۸۰۵۵۴</b>	<b>۲۸۷۵۵</b>	<b>۳۶۸۱۲۲۹۷<sup>(۱)</sup></b>	<b>+++</b>	<b>..... ۱۳۹۸</b>
...	...	۱۵۶۳۵۱	۵۴۰۱	۷۱۹۸۸۶۷	...	..... قرض الحسنه جاری
...	...	۶۴۶۳	۵۳۲	۱۹۱۳۷۱۲	...	..... قرض الحسنه پس انداز
...	...	۱۳۸۱۰۰۰	۴۳۷۶	۶۷۵۴۱۳۵	...	..... سرمایه گذاری کوتاه مدت
...	...	۵۸۳۶۷۴۰	۱۸۴۴۶	۲۰۶۲۶۶۸۹	...	..... سرمایه گذاری بلند مدت
...	...	.	.	۳۱۸۸۹۴	...	..... سایر



۳-۱۴- تعداد و مانده انواع سپرده نزد بانکها در پایان سال (دنباله) (میلیون ریال)

تجارت		پست بانک		پاسارگاد		سال و نوع سپرده
مبلغ	تعداد	مبلغ	تعداد	مبلغ	تعداد	
۱۶۹۱۵۹۴	۴۷۰۹۶۸	...	...	×	×	..... ۱۳۸۰
۵۹۷۹۱۷۱	۸۰۶۹۵۷	۱۱۳۲۹۰	۶۷۳۹۹	۴۶۲۷۴۳	۹۳۳۰	..... ۱۳۸۵
۳۲۲۱۶۵۸۶	۱۲۷۳۴۹۷	۶۵۵۷۲۲	۶۷۲۸۸۳	۲۹۰۳۶۸۰	۷۴۶۵۷	..... ۱۳۹۰
۵۰۷۸۵۰۶۰	۱۶۷۶۱۷۲	۲۱۴۷۳۲۷	۹۹۰۶۵۸	۷۰۱۹۶۴۶	...	..... ۱۳۹۴
۶۲۸۱۰۶۵۸	۱۶۷۶۰۳۷	۲۳۲۶۲۶۱	۱۰۱۶۰۶۶	۷۳۵۴۹۰۵	...	..... ۱۳۹۵
۶۱۰۵۵۱۰۷	۱۷۲۳۱۳۸	۲۲۶۰۹۵۸	۱۰۴۱۲۵۵	۸۶۶۲۳۶۵	...	..... ۱۳۹۶
۷۲۰۵۷۲۸۰	۱۷۸۹۷۴۳	۴۲۶۱۸۲۶	...	۱۲۳۶۰۱۰۶	...	..... ۱۳۹۷
<b>۹۱۰۵۴۲۷۰</b>	<b>۱۳۹۲۶۷۱</b>	<b>۱۲۷۲۹۷۰</b>	<b>۴۰۹۵۴</b>	<b>...</b>	<b>...</b>	<b>..... ۱۳۹۸</b>
۲۱۳۵۸۱۸۱	۳۸۲۵۶۶	۴۸۱۳۳۹۷	۲۹۶۳۲	...	...	..... قرض الحسنه جاری
۳۵۹۲۲۸۸	۵۰۷۴۱۵	۱۹۵۳۱۰	۱۵۱۳	...	...	..... قرض الحسنه پس انداز
۱۹۱۳۶۹۵۸	۴۰۱۲۹۳	۲۱۰۷۶۰۰	۷۱۸۶	...	...	..... سرمایه گذاری کوتاه مدت
۴۶۹۶۶۸۴۳	۱۰۱۳۹۷	۹۷۳۷۴۱	۲۵۷۹	...	...	..... سرمایه گذاری بلند مدت
.	.	۱۸۲۹۲۲	۴۴	...	...	..... سایر

حکمت ایرانیان		توسعه صادرات		توسعه تعاون		سال و نوع سپرده
مبلغ	تعداد	مبلغ	تعداد	مبلغ	تعداد	
×	×	۲۹۰۰۰	۱۳۰۷	×	×	..... ۱۳۸۰
×	×	۱۰۰۵۳۲	۳۱۷۱	×	×	..... ۱۳۸۵
×	×	۹۸۴۷۳۷	۵۲۳۷	۴۴۸۶۵۱	۶۱۱۸۴	..... ۱۳۹۰
۱۳۶۷۶۶۲	۵۶۸۴۶	۵۹۰۱۱۴	۵۶۹۰	۴۰۲۲۳۴۲	۱۷۸۲۶۴	..... ۱۳۹۴
۱۴۹۶۳۷۶	۵۰۵۰۵	۵۲۰۹۵۸	۵۹۲۸	۳۸۱۵۲۱۱	۱۹۶۹۷۹	..... ۱۳۹۵
۱۵۰۸۷۸۴	۷۶۲۹۱	۶۲۳۹۷۰	۶۳۷۲	۵۲۶۵۲۶۱	۲۱۸۸۸۴	..... ۱۳۹۶
۱۳۱۹۹۲۵	۸۲۸۰۸	۱۱۱۴۰۶۵	۶۶۵۰	۶۲۰۴۱۳۴	۲۴۶۲۸۷	..... ۱۳۹۷
<b>۱۳۳۶۲۲۸</b>	<b>۸۴۰۲۴</b>	<b>۱۰۴۵۱۳۲</b>	<b>۶۹۰۰</b>	<b>۱۰۵۲۷۲۷۳</b>	<b>۲۸۰۳۳۵</b>	<b>..... ۱۳۹۸</b>
۳۱۰۱۸۴	۳۱۴۷۶	۵۴۵۴۶۸	۱۲۶۱	۴۰۸۹۱۵۳	۲۹۳۸۳	..... قرض الحسنه جاری
۱۲۴۴۱۵	۲۴۲۸۰	۱۲۰۴۶۷	۳۳۶۶	۷۳۹۲۱۳	۱۹۳۱۷۱	..... قرض الحسنه پس انداز
۷۰۱۸۶۴	۲۷۶۰۶	۱۰۵۴۶۶	۱۸۳۶	۴۲۶۶۲۶۴	۵۵۶۳۶	..... سرمایه گذاری کوتاه مدت
۱۹۴۸۰۱	۶۰۶	۲۷۲۵۹۰	۴۱۶	۱۱۲۳۶۷۰	۲۱۰۱	..... سرمایه گذاری بلند مدت
۴۹۶۴	۵۶	۱۱۴۱	۲۱	۳۰۸۹۷۳	۴۴	..... سایر





۱۴-۳- تعداد و مانده انواع سپرده نزد بانکها در پایان سال (دنباله) (میلیون ریال)

سامان		رفاه کارگران		دی		سال و نوع سپرده
مبلغ	تعداد	مبلغ	تعداد	مبلغ	تعداد	
×	×	۹۱۲۵۳۵	۲۴۴۳۱۲	×	×	..... ۱۳۸۰
۱۱۶۰۱۰۹	۵۲۴۰۱	۲۹۱۵۲۰۰	۵۳۰۰۶۶	×	×	..... ۱۳۸۵
۲۴۹۱۹۱۸	...	۶۷۹۸۸۹۱	۵۹۴۳۶۶	×	×	..... ۱۳۹۰
۶۰۵۰۰۰۰	۵۹۰۰۰	۳۶۲۱۰۰۸۹	۱۸۰۹۳۴۱	۲۹۶۹۴۳۷	۸۶۳۹۷	..... ۱۳۹۴
۹۰۰۰۰۰۰	۷۰۰۰۰	۳۷۹۹۲۳۴۱	۱۹۱۰۸۴۷	۴۳۳۹۰۹۵	۱۰۲۰۴۷	..... ۱۳۹۵
۱۱۸۰۰۰۰۰	۸۵۰۰۰	۴۵۰۶۳۳۰۵	۲۰۱۲۲۵۴	۳۰۱۲۷۱۰	۱۰۳۴۷۲	..... ۱۳۹۶
۱۷۰۰۰۰۰۰	۱۳۵۰۰۰	۵۸۴۳۳۰۲۶	۲۱۹۸۷۱۳	۴۵۶۰۳۶۳	۱۱۳۰۴۰	..... ۱۳۹۷
+++	+++	<b>۹۰۸۱۱۱۷۵</b>	<b>۲۳۴۵۵۰۵</b>	<b>۶۸۱۸۳۰۵</b>	<b>۱۲۳۳۳۷۸</b>	..... <b>۱۳۹۸</b>
...	...	۱۶۹۵۱۷۶۴	۱۰۲۶۶۲۷	۱۵۹۲۱۳	۴۵۵۴	..... قرض الحسنه جاری
...	...	۳۳۹۰۳۹۵	۷۸۰۸۰۷	۴۷۷۱۴	۱۱۴۲۶	..... قرض الحسنه پس انداز
...	...	۱۹۹۴۹۲۰۴	۳۳۷۱۲۷	۳۳۳۸۰۱۱	۱۰۴۳۶۰	..... سرمایه گذاری کوتاه مدت
...	...	۴۷۹۷۶۸۲۱	۲۰۰۹۴۴	۲۳۳۹۴۸۹	۳۰۳۸	..... سرمایه گذاری بلند مدت
...	...	۲۵۴۲۹۹۱	...	۹۴۳۸۷۸	...	..... سایر

سینا		سرمایه		سپه		سال و نوع سپرده
مبلغ	تعداد	مبلغ	تعداد	مبلغ	تعداد	
×	×	×	×	۲۳۹۶۱۳۸	...	..... ۱۳۸۰
...	...	۳۵۶۱۹	۶۳۵	۱۰۶۲۳۲۲۵	۸۳۸۶۷۲	..... ۱۳۸۵
۴۵۰۶۷۸۶	۲۶۴۳۳۷	۲۳۲۰۹۳۸	۲۲۲۴۷	۱۴۶۲۵۲۷۴	۲۱۹۴۸۱۵	..... ۱۳۹۰
۱۲۶۵۰۴۲۲	۳۰۲۳۱۷	۶۷۰۴۷۶۵	۷۶۴۵۷	۳۶۴۰۸۵۸۴	۴۷۶۹۵۲۰	..... ۱۳۹۴
۱۲۹۱۷۷۲۳	۳۳۱۳۹۴	۷۷۵۴۷۰۹	۷۹۵۰۶	۴۶۶۷۰۰۲۳	۳۲۳۷۲۰۹	..... ۱۳۹۵
۱۵۰۱۱۰۸۵	۳۳۱۲۵۴	۸۲۴۴۰۸۸	۹۰۶۶۱	۶۴۸۳۹۶۴۴	۳۸۶۱۷۷۸	..... ۱۳۹۶
۱۶۹۵۶۳۴۳	۳۴۲۵۷۰	۸۷۱۰۶۳۳	۹۴۲۹۴	۸۱۷۷۳۲۰۶	۴۰۶۵۸۷۶	..... ۱۳۹۷
<b>۱۱۹۵۶۱۱۷</b>	<b>۳۶۱۶۵۲</b>	<b>۸۹۲۴۰۷۱</b>	<b>۹۵۹۷۹</b>	<b>۹۸۹۹۴۸۴۵</b>	<b>۴۵۴۹۷۹۶</b>	..... <b>۱۳۹۸</b>
۳۳۱۹۹۰۳	۱۲۱۷۶۹	۲۷۰۸۸۵	۱۰۹۴۱	۱۳۶۲۹۵۹۵	۱۰۰۹۲۰۱	..... قرض الحسنه جاری
۱۴۲۷۰۴	۱۹۳۳۴	۱۱۲۷۵	۶۴۶۹	۳۹۹۹۱۰۱	۱۴۱۵۳۱۷	..... قرض الحسنه پس انداز
۳۰۰۸۷۹۱	۱۷۰۷۵۴	۲۳۰۴۲۱۹	۷۱۷۰۳	۲۷۶۳۴۷۹۶	۱۶۷۴۹۹۰	..... سرمایه گذاری کوتاه مدت
۱۲۴۸۴۰۷۹	۴۹۰۶۰	۶۳۲۷۰۲۸	۶۷۰۳	۵۱۹۱۳۵۷۱	۴۵۰۲۸۸	..... سرمایه گذاری بلند مدت
۶۴۰	۷۳۵	۱۰۶۶۴	۱۶۳	۱۸۱۷۷۸۲	...	..... سایر



۳-۱۴- تعداد و مانده انواع سپرده نزد بانکها در پایان سال (دنباله) (میلیون ریال)

سال و نوع سپرده		شهر		صادرات		صنعت و معدن	
تعداد	مبلغ	تعداد	مبلغ	تعداد	مبلغ	تعداد	مبلغ
.....	۱۳۸۰	×	×	۲۲۰۱۱۸۱	۴۳۶۷۱۳۱	×	×
.....	۱۳۸۵	×	×	۲۳۰۷۵۹۷	۱۲۲۱۶۹۱۸	۱۷۵۰	۱۴۳۰۴۴
.....	۱۳۹۰	۲۷۴۵۷	۸۹۹۴۷۵	۳۳۲۱۸۴۳	۳۲۸۴۵۳۷۴	۶۴۲۶	۴۷۶۷۵۳
.....	۱۳۹۴	...	...	۴۱۸۳۵۰۸	۸۶۶۴۸۳۸۹	۱۰۴۱۹	۲۰۶۵۶۹۹
.....	۱۳۹۵	...	۱۹۷۱۷۹۱۸	۴۴۱۱۴۵۵	۹۰۶۴۲۵۶۹	۱۰۹۹۸	۱۷۹۸۵۶۹
.....	۱۳۹۶	...	۲۹۷۰۸۴۱۸	۴۶۶۲۱۱۸	۹۴۸۵۵۲۶۸	۱۱۳۴۸	۳۵۲۷۷۵۲
.....	۱۳۹۷	...	۳۵۸۴۷۴۸۸	۴۸۶۴۳۳۷	۱۱۰۸۱۴۵۸۹	۱۲۱۹۷	۳۱۸۶۳۹۸
.....	<b>۱۳۹۸</b>	<b>...</b>	<b>۶۲۲۹۹۷۱۶</b>	<b>۴۰۷۰۱۶۵</b>	<b>۱۷۱۰۴۹۴۰۴</b>	<b>۱۰۵۰۰</b>	<b>۴۶۶۱۱۶۳</b>
.....	قرض الحسنه جاری	...	۷۶۶۹۱۱۴	۹۴۳۰۳۳	۲۸۹۳۱۰۷۹	۱۳۲۱	۱۶۰۱۸۷۶
.....	قرض الحسنه پس انداز	...	۵۷۰	۱۸۳۷۲۸۲	۱۱۸۲۱۹۴۵	۶۰۷۹	۶۲۹۵۶۷
.....	سرمایه گذاری کوتاه مدت	...	۷۴۶۷۱۶۶	۱۰۱۲۵۹۴	۶۴۰۷۱۹۲۱	۲۸۴۰	۱۰۸۵۶۷۸
.....	سرمایه گذاری بلند مدت	...	۴۶۹۸۴۵۸۰	۲۷۶۹۸۲	۶۱۵۰۴۲۶۴	۲۶۰	۹۲۹۷۸۸
.....	سایر	...	۱۷۸۲۸۶	۲۷۴	۴۷۲۰۱۹۵	...	۴۱۴۲۵۴

سال و نوع سپرده		قوامین		کارآفرین		کشاورزی	
تعداد	مبلغ	تعداد	مبلغ	تعداد	مبلغ	تعداد	مبلغ
.....	۱۳۸۰	×	×	×	×	۷۳۷۱۱۶	۸۱۳۰۱۷
.....	۱۳۸۵	×	×	۱۳۶۹۶	۱۰۰۶۰۵۳	۱۹۲۶۳۰۰	۵۲۹۴۴۲۳
.....	۱۳۹۰	×	×	۲۱۴۸۲	۱۵۲۷۲۹۲	۲۷۶۵۳۱۱	۱۰۹۳۴۶۸۶
.....	۱۳۹۴	۵۱۵۵۷۸	۴۲۵۴۲۳۴۵	...	...	۳۸۲۲۷۳۲	۲۵۰۴۱۲۶۶
.....	۱۳۹۵	۴۳۹۵۳۵	۵۳۲۴۸۱۹۳	...	۴۵۷۰۳۰۲	۳۱۸۲۱۴۶	۲۷۶۲۸۰۰۸
.....	۱۳۹۶	۴۷۰۳۸۳	۶۳۴۸۹۸۷۴	...	۶۶۰۴۳۸۹	۴۰۰۶۸۲۰	۲۵۶۳۷۳۴۴
.....	۱۳۹۷	۵۱۷۶۱۹	۷۰۴۴۵۰۰۸	...	۷۱۴۷۸۵۴	۳۲۵۵۱۵۶	۳۷۳۷۹۸۱۷
.....	<b>۱۳۹۸</b>	<b>۶۵۹۰۸۴</b>	<b>۸۶۱۴۳۷۸۷</b>	<b>...</b>	<b>۱۰۴۰۵۹۴۷</b>	<b>۳۰۸۹۲۰۲</b>	<b>۶۶۲۲۴۰۲۰</b>
.....	قرض الحسنه جاری	۱۷۶۵۰	۲۳۵۳۵۶	...	۴۶۰۸۷۸	۸۳۱۵۲	۹۳۶۵۲۲۱
.....	قرض الحسنه پس انداز	۱۳۵۰۸۸	۴۲۳۴۹۸	...	۷۵۱۰	۱۳۴۱۶۲۷	۴۰۰۲۱۰۱
.....	سرمایه گذاری کوتاه مدت	۴۶۶۰۸۶	۶۵۷۸۱۵۸۲	...	۱۲۵۸۶۴۴	۶۰۲۷۴۱	۱۹۸۰۸۴۳۴
.....	سرمایه گذاری بلند مدت	۴۰۲۶۰	۱۹۶۲۲۱۲۲	...	۸۶۴۶۲۷۷	۲۴۹۰۳۵	۳۲۲۶۸۰۵۵
.....	سایر	...	۸۱۲۲۹	...	۳۲۶۴۸	۱۲۶۴۷	۷۸۰۲۰۹



۱۴-۳- تعداد و مانده انواع سپرده نزد بانکها در پایان سال (دنباله) (میلیون ریال)

سال و نوع سپرده	گردشگری		مسکن		ملت	
	تعداد	مبلغ	تعداد	مبلغ	تعداد	مبلغ
..... ۱۳۸۰	×	×	۴۱۵۴۲۲	۱۱۰۴۰۵۰	...	۲۰۸۳۸۷۳
..... ۱۳۸۵	×	×	۶۸۶۸۸۳	۴۹۸۶۱۱۹	...	۱۱۴۵۸۶۴۲
..... ۱۳۹۰	×	×	۳۰۳۷۱۳۷	۱۲۴۵۷۰۹۲	۲۹۰۵۳۷۴	۳۴۲۳۸۷۷۹
..... ۱۳۹۴	۸۹۴۴	۱۳۳۲۴۰۹	۲۴۵۳۱۷۴	۳۱۷۲۲۸۷۶	۳۶۵۸۷۹۹	۶۱۴۷۸۱۸۲
..... ۱۳۹۵	۱۳۷۶۴	۳۶۷۵۸۹۰	۱۶۰۱۸۱۰	۳۷۵۹۰۰۰۰	۴۳۷۳۱۷۵	۶۹۴۹۲۲۵۵
..... ۱۳۹۶	۱۶۵۲۷	۳۳۲۸۷۰۱	۱۶۹۳۴۶۷	۴۴۳۳۳۹۶۴	۳۴۰۱۸۱۳	۸۰۱۸۸۴۹۱
..... ۱۳۹۷	۲۵۸۸۵	۸۲۷۵۳۳۸	۱۸۶۳۲۲۴	۴۷۳۷۹۰۱۱	۴۱۱۸۱۷۴	۹۵۷۲۹۶۹۰
..... ۱۳۹۸	۳۳۳۶۳	۱۰۸۴۱۱۴۷	۱۹۵۸۹۵۷	۵۳۳۷۴۳۲۵	۴۴۴۹۱۴۶	۱۳۵۶۴۷۳۶۵
قرض الحسنه جاری .....	۱۴۱۶	۱۱۹۲۵۳	۱۲۱۱۱۹	۱۵۷۰۳۰۰	۶۳۳۸۷۹	۷۶۳۹۷۳۴
قرض الحسنه پس انداز .....	۲۰۸۷	۱۱۸۸۹۴	۸۶۱۷۳۶	۱۸۱۴۱۰۰	۹۰۴۵۶۱	۲۶۴۸۲۹۶۹
سرمایه گذاری کوتاه مدت .....	۱۹۱۴۹	۲۰۳۶۲۲۱	۶۶۸۵۱۱	۲۹۵۴۴۵۰۰	۱۸۰۲۳۱۴	۴۶۷۳۹۶۲۲
سرمایه گذاری بلند مدت ..	۸۶۶۰	۸۵۶۶۲۴۸	۶۸۶۲۹	۸۴۰۷۶۰۰	۱۰۵۲۵۸۹	۵۱۴۰۸۵۹۵
..... سایر	۹۵۱	۵۳۱	۲۳۸۹۶۲	۱۱۹۳۷۸۲۵	۵۵۸۰۳	۳۳۷۶۳۴۵

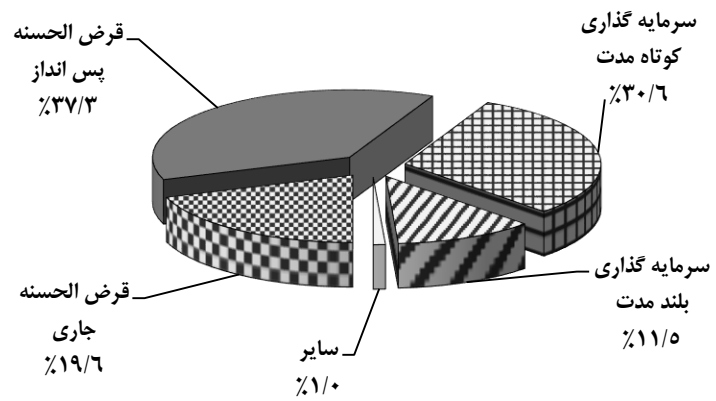
سال و نوع سپرده	ملی		مهر اقتصاد	
	تعداد	مبلغ	تعداد	مبلغ
..... ۱۳۸۰	۲۰۷۹۳۶۲	۵۲۴۰۲۵۹	×	×
..... ۱۳۸۵	۲۸۴۴۶۳۱	۱۵۳۷۸۴۵۴	×	×
..... ۱۳۹۰	۴۸۵۵۳۸۳	۳۸۶۲۰۵۱۲	×	×
..... ۱۳۹۴	۵۱۴۸۳۹۵	۷۹۸۵۱۶۵۶	...	...
..... ۱۳۹۵	۵۱۵۱۵۷۶	۹۷۱۴۵۹۴۳	...	...
..... ۱۳۹۶	۵۴۶۴۳۵۴	۱۲۰۹۴۵۶۹۴	...	...
..... ۱۳۹۷	۵۶۲۷۴۷۴	۱۲۸۷۲۸۱۹۹	...	...
..... ۱۳۹۸	۵۷۴۸۹۱۸	۲۳۰۹۰۱۰۰۰	۱۷۵۸۳۸۲	۷۶۳۴۳۴۷۷
قرض الحسنه جاری .....	۸۲۲۸۰۱	۲۸۵۸۱۵۶۴	۴۲۸۹۱	۱۶۸۷۹۷۰
قرض الحسنه پس انداز .....	۲۸۸۳۲۰۸	۱۸۰۱۳۷۶۴	۶۷۲۰۴۴	۳۰۵۶۹۷
سرمایه گذاری کوتاه مدت .....	۱۳۲۸۵۷۹	۵۰۱۵۱۱۲۶	۷۱۳۱۰۸	۵۷۲۲۹۲۴۹
سرمایه گذاری بلند مدت .....	۷۱۴۳۳۰	۹۳۷۸۹۳۷۸	۳۳۰۲۵۴	۱۷۱۱۷۱۳۶
..... سایر	...	۳۰۳۶۵۱۶۸	۸۵	۳۴۲۵

(۱) علت افزایش آمار نسبت به سال گذشته ادغام موسسه تعاونی اعتبار ثامن در بانک انصار می باشد.

(۲) علت کاهش آمار نسبت به سال های گذشته به روز رسانی آمار در سامانه جدید بانک می باشد.

ماخذ- بانک های استان اصفهان.

۱-۱۴- توزیع تعداد انواع سپرده نزد بانکها در پایان سال ۱۳۹۸



منبع: جدول ۳-۱۴

۴-۱ مانده انواع سپرده نزد بانکها برحسب شهرستان در پایان سال (میلیون ریال)

سال و شهرستان	جمع	آینده	اقتصاد نوین	انصار	ایران زمین
..... ۱۳۸۰	۱۸۶۳۷۵۹۷	×	...	×	×
..... ۱۳۸۵	۷۶۵۷۶۸۰۸	×	۱۵۰۷۰۰۰	×	×
..... ۱۳۹۰	۲۱۰۷۵۷۷۳۴	۱۷۳۰۶۲۹	۵۲۵۴۱۲۰	۳۸۱۹۸۳۹	×
..... ۱۳۹۴	۵۹۵۲۷۲۵۵۹	۱۵۷۶۳۲۲۸	۱۴۱۰۲۵۷۹	۹۰۸۳۱۷۷	۴۷۳۰۸۶۹
..... ۱۳۹۵	۷۰۶۰۰۴۸۶۳	۱۷۵۳۷۳۴۷	۱۴۰۶۷۱۸۳	۱۱۵۷۵۵۱۰	۵۵۶۱۷۴۵
..... ۱۳۹۶	۷۹۰۴۶۴۳۴۰	...	۱۳۵۴۰۰۶۹	۱۴۶۳۰۱۸۰	۷۲۳۸۵۵۲
..... ۱۳۹۷	۹۴۰۵۱۹۰۷۵	...	۱۳۴۹۱۳۸۷	۱۵۶۲۴۹۶۰	۷۲۲۱۶۳۰
<b>..... ۱۳۹۸</b>	<b>۱۳۰۱۶۰۴۳۴۵</b>	<b>+++</b>	<b>۲۲۸۱۷۹۸۵۷</b>	<b>۳۶۸۱۲۲۹۷<sup>(۱)</sup></b>	<b>۷۳۸۰۵۵۴</b>
آران و بیدگل .....	۱۲۶۵۷۷۷	...	.	۷۰۶۳۴۸	۲۸۶۶۰۶
اردستان .....	۱۱۰۹۵۷۱۶	...	.	۶۷۴۹۶۶	.
اصفهان .....	۸۳۱۷۴۸۶۵۰	...	۱۷۵۸۶۴۸۹	۲۳۱۸۸۲۸۶	۵۵۸۶۹۰۰
برخوار .....	۱۴۵۷۵۱۸۵	...	.	.	.
بویین و میاندشت ...	۱۵۰۶۸۶۲	...	.	.	.
تبریز و کرون .....	۱۱۲۷۹۸۷۷	...	.	۶۶۴۹۰۵	.
چادگان .....	۲۲۴۵۲۳۶	...	.	.	.
خمینی شهر .....	۴۳۰۵۵۱۴۴	...	۳۶۳۰۳۴	۸۱۴۳۱۱	۸۱۳۱۷
خوانسار .....	۶۳۶۰۳۶۵	...	.	.	.
خور و بیابانک .....	۲۵۵۱۳۵۸	...	.	.	.
دهاقان .....	۳۶۳۶۸۷۳	...	.	.	.
سمیرم .....	۷۱۸۵۴۲۷	...	.	۳۲۱۸۰۶	۱۵۷۶۰۰
شاهین شهر و میمه ...	۳۷۴۶۴۷۷۰	...	۱۱۱۳۰۷۵	۸۶۵۷۶۲	۳۷۴۴۵۰
شهرضا .....	۲۸۳۱۳۱۵۴	...	۵۲۸۹۲۵	۱۸۱۴۳۵۰	۳۰۹۱۰۰
فریدن .....	۷۸۹۹۳۴۸	...	.	۳۱۸۳۵۶	.
فردوشهر .....	۲۹۶۵۴۱۲	...	.	.	.
فلاورجان .....	۲۸۱۵۵۱۴۶	...	.	۳۸۶۲۴۷	.
کاشان .....	۷۱۴۲۴۶۷۰	...	۹۱۸۴۲۴	۲۵۲۱۱۸۳	۳۹۹۱۰۱
گلپایگان .....	۱۷۹۸۰۱۶۲	...	۶۵۵۶۱۵	۱۱۳۷۲۳۶	۱۸۵۴۸۰
لنجان .....	۴۳۰۰۴۹۷۴	...	.	۴۰۳۳۴۰	.
مبارکه .....	۴۶۸۳۸۶۴۳	...	۱۰۳۹۷۶۳	۴۶۵۸۴۷	.
نابین .....	۱۱۳۷۲۵۷۹	...	.	۶۱۹۶۴۳	.
نجف آباد .....	۴۹۶۴۹۹۵۲	...	۶۷۴۵۳۲	۱۹۰۹۶۱۱	.
نطنز .....	۸۷۲۸۹۷۵	...	.	.	.



۴-۱- مانده انواع سپرده نزد بانک‌ها برحسب شهرستان در پایان سال (دنباله) (میلیون ریال)

سال و شهرستان	پارسیان	پاسارگاد	پست بانک	تجارت	توسعه تعاون
..... ۱۳۸۰	×	×	...	۱۶۹۱۵۹۴	×
..... ۱۳۸۵	۳۱۹۶۲۶۶	۴۶۲۷۴۳	۱۱۳۲۹۰	۵۹۷۹۱۷۱	×
..... ۱۳۹۰	...	۲۹۰۳۶۸۰	۶۵۵۷۲۲	۳۲۲۱۶۵۸۶	۴۴۸۶۵۱
..... ۱۳۹۴	۱۳۳۸۰	۷۰۱۹۶۴۶	۲۱۴۷۳۲۷	۵۰۷۸۵۰۶۰	۴۰۲۲۲۴۲
..... ۱۳۹۵	۱۱۶۲۹	۷۳۵۴۹۰۵	۲۳۲۶۲۶۱	۶۲۸۱۰۶۵۸	۳۸۱۵۲۱۱
..... ۱۳۹۶	...	۸۶۶۲۳۶۵	۲۲۶۰۹۵۸	۶۱۰۵۵۱۰۷	۵۲۶۵۲۶۱
..... ۱۳۹۷	...	۱۲۳۶۰۱۰۶	۴۲۶۱۸۲۶	۷۲۰۵۷۲۸۰	۶۲۰۴۱۳۴
..... <b>۱۳۹۸</b>	<b>+++</b>	<b>+++</b>	<b>۱۲۷۲۹۷۰</b>	<b>۹۱۰۵۴۳۷۰</b>	<b>۱۰۵۲۷۲۷۳</b>
..... آران و بیدگل	...	...	۲۷۳۹۵۹	۱۶۸۸۲۷۶	۱۷۵۰۶۵
..... اردستان	...	...	۱۵۲۵۱۵	۵۰۱۴۷۲	۱۱۱۲۸۳
..... اصفهان	...	...	۲۳۰۸۴۹۶	۶۲۶۲۲۵۷۴	۶۶۷۸۸۵۲
..... برخوار	...	...	.	.	۲۷۵۶۸۵
..... بوئین و میاندشت	...	...	.	.	.
..... تیران و کرون	...	...	۵۱۰۸۹۷	۵۱۷۰۱۳	۱۶۸۹۴۵
..... چادگان	...	...	۱۲۷۵۸۵	.	۱۰۶۷۶۳
..... خمینی شهر	...	...	۳۳۳۸۵۸	۱۵۲۶۰۴۷	۱۰۷۷۱۵
..... خوانسار	...	...	۱۱۶۵۱۲	۲۴۳۱۹۱	۶۶۴۲۳
..... خور و بیابانک	...	...	.	.	.
..... دهاقان	...	...	.	.	۱۱۵۵۲۴
..... سمیرم	...	...	۲۷۱۸۴۹	.	۵۱۸۴۶
..... شاهین شهر و میمه	...	...	۳۸۱۰۹۵	۳۹۵۸۹۳۹	۶۲۱۴۴۰
..... شهرضا	...	...	۲۳۶۵۰۰	۱۵۹۱۷۷۲	۱۴۸۳۷۵
..... فریدن	...	...	۱۵۵۴۰۷	۳۵۶۳۱۴	۱۶۵۷۰۳
..... فریدونشهر	...	...	۲۱۰۹۵۵	.	.
..... فلاورجان	...	...	۷۴۰۳۴۱	۶۲۱۲۲۳	۲۱۱۷۳۱
..... کاشان	...	...	۶۹۱۲۳۳	۸۵۱۸۴۶۰	۶۱۰۰۳۷
..... گلپایگان	...	...	۱۸۶۵۶۷	۶۲۹۴۴۸	۱۳۹۱۹۲
..... لنجان	...	...	۲۴۵۵۳۹	۳۱۶۲۳۸۲	۹۵۰۵۴
..... مبارکه	...	...	۳۶۹۲۵۸	۵۵۵۱۷۵	۱۳۲۳۷۴
..... نایین	...	...	۳۳۱۳۵۶	۳۱۹۴۱۲	۸۵۳۳۲
..... نجف آباد	...	...	۳۸۴۳۹۳	۴۶۳۳۹۱۴	۳۴۰۳۴۸
..... نطنز	...	...	۲۴۴۶۵۵	۶۰۸۶۵۸	۱۱۹۵۸۶



۴-۱ مانده انواع سپرده نزد بانکها برحسب شهرستان در پایان سال (دنباله) (میلیون ریال)

سال و شهرستان	توسعه صادرات	حکمت ایرانیان	دی	رفاه کارگران	سامان
..... ۱۳۸۰	۲۹۰۰۰	×	×	۹۱۲۵۳۵	×
..... ۱۳۸۵	۱۰۰۵۲۲	×	×	۲۹۱۵۲۰۰	۱۱۶۰۱۰۹
..... ۱۳۹۰	۹۸۴۷۳۷	×	×	۶۷۹۸۸۹۱	۲۴۹۱۹۱۸
..... ۱۳۹۴	۵۹۰۱۱۴	۱۳۶۷۶۶۲	۲۹۶۹۴۳۷	۳۶۲۱۰۰۸۹	۶۰۵۰۰۰۰
..... ۱۳۹۵	۵۲۰۹۵۸	۱۴۹۶۳۷۶	۴۳۳۹۰۹۵	۳۷۹۹۲۲۴۱	۹۰۰۰۰۰۰
..... ۱۳۹۶	۶۲۳۹۷۰	۱۵۰۸۷۸۴	۳۰۱۲۷۱۰	۴۵۰۶۳۳۰۵	۱۱۸۰۰۰۰۰
..... ۱۳۹۷	۱۱۱۴۰۶۵	۱۳۱۹۹۲۵	۴۵۶۰۳۶۳	۵۸۴۳۳۰۲۶	۱۷۰۰۰۰۰۰
<b>..... ۱۳۹۸</b>	<b>۱۰۴۵۱۳۲</b>	<b>۱۳۳۶۲۲۸</b>	<b>۶۸۱۸۳۰۵</b>	<b>۹۰۸۱۱۱۷۵</b>	<b>***</b>
آران و بیدگل.....	.	.	.	۱۱۶۱۷۹۵	...
اردستان.....	.	.	.	۴۳۹۲۰۴	...
اصفهان.....	۱۰۴۵۱۳۲	۱۰۲۹۳۹۹	۴۲۱۳۹۷۲	۵۶۶۷۴۱۲۰	...
برخوار.....	.	.	.	۱۹۴۸۸۲۱	...
بویین و میاندشت.....	.	.	.	.	...
تیران و کرون.....	.	.	.	۸۵۴۰۰۹	...
چادگان.....	.	.	.	۴۵۲۶۱۸	...
خمینی شهر.....	.	.	.	۲۵۶۰۱۳۸	...
خوانسار.....	.	.	.	۶۲۳۱۳۹	...
خور و بیابانک.....	.	.	.	.	...
دهقان.....	.	.	.	۵۵۸۴۰۱	...
سمیرم.....	.	.	.	۲۹۷۲۶۶	...
شاهین شهر و میمه.....	.	۱۳۷۱۷۴	.	۳۲۲۸۹۲۳	...
شهرضا.....	.	۷۴۸۶۷	.	۹۷۶۸۸۶	...
فریدن.....	.	.	.	۵۳۶۱۹۸	...
فریدونشهر.....	.	.	.	۴۵۲۳۵۵	...
فلاورجان.....	.	.	.	۱۶۹۱۸۳۷	...
کاشان.....	.	۹۴۷۸۸	۲۶۰۴۳۳۳	۷۳۴۳۰۵۹	...
گلپایگان.....	.	.	.	۱۲۸۴۴۱۴	...
لنجان.....	.	.	.	۲۵۹۱۴۰۱	...
مبارکه.....	.	.	.	۲۱۷۲۷۴۹	...
نایین.....	.	.	.	۷۶۲۱۹۱	...
نجف آباد.....	.	.	.	۳۶۹۵۵۰۱	...
نطنز.....	.	.	.	۴۰۶۱۵۰	...



۴-۱- مانده انواع سپرده نزد بانک‌ها برحسب شهرستان در پایان سال (دنباله) (میلیون ریال)

صادرات	شهر	سینا	سرمایه	سپه	سال و شهرستان
۴۳۶۷۱۳۱	×	×	×	۳۳۹۶۱۳۸	..... ۱۳۸۰
۱۲۲۱۶۹۱۸	×	...	۳۵۶۱۹	۱۰۶۲۳۲۳۵	..... ۱۳۸۵
۳۲۸۴۵۳۷۴	۸۹۹۴۷۵	۴۵۰۶۷۸۶	۲۳۲۰۹۲۸	۱۴۶۲۵۲۷۴	..... ۱۳۹۰
۸۶۴۴۸۳۸۹	...	۱۲۶۵۰۴۲۲	۶۷۰۴۷۶۵	۳۶۴۰۸۵۸۴	..... ۱۳۹۴
۹۰۶۴۲۵۶۹	۱۹۷۱۷۹۱۸	۱۲۹۱۷۷۲۳	۷۷۵۴۷۰۹	۴۶۶۷۰۰۲۳	..... ۱۳۹۵
۹۴۸۵۵۲۶۸	۲۹۷۰۸۴۱۸	۱۵۰۱۱۰۸۵	۸۲۴۴۰۸۸	۶۴۸۳۹۶۴۴	..... ۱۳۹۶
۱۱۰۸۱۴۵۸۹	۳۵۸۴۷۴۸۸	۱۶۹۵۶۳۴۳	۸۷۱۰۶۳۳	۸۱۷۷۳۲۰۶	..... ۱۳۹۷
<b>۱۷۱۰۴۹۴۰۴</b>	<b>۶۳۲۹۹۷۱۶</b>	<b>۱۸۹۵۶۱۱۷</b>	<b>۸۹۲۴۰۷۱</b>	<b>۹۸۹۹۴۸۴۵</b>	<b>..... ۱۳۹۸</b>
۸۶۱۴۰۶	.	.	.	۹۲۸۵۶۳	..... آران و بیدگل
۱۷۴۱۹۲۰	.	۳۳۳۶۲۲	.	۷۲۵۵۴۷	..... اردستان
۹۹۳۹۹۰۲۱	۶۲۲۷۳۵۰۶	۱۱۴۱۲۴۲۶	۶۴۸۶۷۷۸	۶۲۳۰۱۵۸۴	..... اصفهان
۴۷۵۲۶۵۹	.	.	.	۱۴۰۲۱۵۲	..... برخوار
.	.	.	.	۳۰۵۵۵۷	..... بوبین و میاندشت
۶۹۹۲۵۴	.	.	.	۵۸۰۶۱۷	..... تیران و کرون
.	.	.	.	۳۷۶۲۴۴	..... چادگان
۴۴۷۹۳۰۴	.	۶۵۰۱۲۱	۸۲۵۵۲۵	۵۰۳۱۴۳۱	..... خمینی شهر
۴۰۷۸۶۵	.	.	.	۸۲۰۳۵۸	..... خوانسار
.	.	.	.	.	..... خور و بیابانک
۴۷۱۶۱۷	.	.	.	۳۶۳۶۲۱	..... دهاقان
۲۹۲۰۰۳	.	.	.	۳۶۳۷۲۶	..... سمیرم
۱۷۱۰۵۲۷	.	۶۸۹۶۵۸	.	۲۳۰۳۰۵۶	..... شاهین شهر و میمه
۲۰۷۸۸۶۸	.	۶۴۹۷۰۲	۱۰۵۴۲۶۴	۳۱۶۰۰۸۷	..... شهرضا
۹۵۶۹۰۷	.	.	.	۳۳۳۲۸۶	..... فریدن
.	.	.	.	۲۰۰۶۱۴	..... فریدونشهر
۳۳۷۹۸۱۴	.	.	.	۲۴۹۲۹۰۲	..... فلاورجان
۹۶۳۴۷۱۴	۱۰۵۲۰	۱۷۲۷۵۰۲	۵۵۷۵۰۴	۳۱۰۸۵۰۵	..... کاشان
۱۴۸۱۱۵۳	.	۴۸۵۴۱۳	.	۱۳۴۸۹۷۵	..... گلپایگان
۸۵۰۲۳۴۵	۱۵۶۹۰	۱۴۴۳۴۶۹	.	۳۹۵۰۱۹۹	..... لنجان
۲۱۱۳۳۶۷۵	.	۶۹۳۷۷۸	.	۴۷۴۶۲۳۷	..... مبارکه
۹۲۴۳۷۹	.	۳۸۲۵۳۶	.	۷۷۵۶۱۹	..... نایین
۶۴۶۱۴۲۲	.	.	.	۲۶۷۶۶۶۵	..... نجف آباد
۱۶۹۰۵۵۱	.	۴۹۷۸۹۰	.	۶۹۹۳۰۰	..... نطنز





۴-۱ - مانده انواع سپرده نزد بانک‌ها برحسب شهرستان در پایان سال (دنباله) (میلیون ریال)

گردشگری	کشاورزی	کارآفرین	قوامین	صنعت و معدن	سال و شهرستان
×	۸۱۳۰۱۷	×	×	×	..... ۱۳۸۰
×	۵۲۹۴۴۲۳	۱۰۰۶۰۵۳	×	۱۴۳۰۴۴	..... ۱۳۸۵
×	۱۰۹۳۴۶۸۶	۱۵۲۱۲۹۲	×	۴۷۶۷۵۳	..... ۱۳۹۰
۱۳۳۲۴۰۹	۲۵۰۴۱۲۶۶	...	۴۲۵۴۳۲۴۵	۲۰۶۵۶۹۹	..... ۱۳۹۴
۳۶۷۵۸۹۰	۲۷۶۲۸۰۰۸	۴۵۷۰۳۰۲	۵۳۲۴۸۸۹۳	۱۷۹۸۵۶۹	..... ۱۳۹۵
۳۳۲۸۷۰۱	۲۵۶۳۱۳۴۴	۶۶۰۴۳۸۹	۶۳۴۸۹۸۷۴	۳۵۲۷۷۵۲	..... ۱۳۹۶
۸۲۳۷۳۳۸	۳۳۳۷۹۸۱۷	۷۱۴۷۸۵۴	۷۰۴۴۵۰۰۸	۳۱۸۶۳۹۸	..... ۱۳۹۷
<b>۱۰۸۴۱۱۴۷</b>	<b>۶۶۳۳۴۰۲۰</b>	<b>۱۰۴۰۵۹۴۷</b>	<b>۸۶۱۴۳۷۸۷</b>	<b>۴۶۶۱۱۶۳</b>	<b>..... ۱۳۹۸</b>
.	۱۰۸۲۷۹۲	.	.	.	..... آران و بیدگل
.	۱۹۹۷۶۰۷	.	۱۱۰۰۸۳۷	.	..... اردستان
۱۰۸۴۱۱۴۷	۲۹۰۷۹۴۲۱	۹۸۴۳۰۵	۵۴۶۰۵۹۷۰	۳۵۶۸۶۴۰	..... اصفهان
.	۱۷۷۶۲۱۱	.	.	.	..... برخوار
.	۵۹۷۴۵۰	.	.	.	..... بویین ومیاندهشت
.	۹۶۱۷۶۴	.	۱۵۲۶۶۳۴	.	..... تیران و کرون
.	۵۹۰۱۸۴	.	.	.	..... چادگان
.	۲۱۰۰۱۰۴	.	۳۴۳۹۲۵۲	.	..... خمینی شهر
.	۷۱۶۱۵۰	.	۷۹۴۳۲۵	.	..... خوانسار
.	۹۸۲۱۴۹	.	.	.	..... خور و بیابانک
.	۸۳۶۲۷۵	.	.	.	..... دهاقان
.	۲۳۱۵۵۸۹	.	۵۱۴۵۶۵	.	..... سمیرم
.	۱۲۵۴۵۸۲	.	۳۶۹۱۲۵۶	.	..... شاهین شهر ومیمه
.	۱۹۳۲۰۳۳	.	۱۱۴۵۷۶۶	.	..... شهرضا
.	۱۰۸۲۸۶۸	.	۸۹۱۳۸۵	.	..... فریدن
.	۵۶۲۷۲۱	.	۵۶۴۴۲۲	.	..... فریدونشهر
.	۳۸۷۷۰۸۱	.	۱۵۲۱۹۰۰	.	..... فلاورجان
.	۲۴۹۹۶۵۹	۵۶۲۶۴۲	۲۳۱۱۳۳۶	۱۰۹۲۵۲۳	..... کاشان
.	۲۱۳۵۰۰۰	.	۲۴۳۲۸۱۰	.	..... گلیایگان
.	۱۶۸۱۳۶۸	.	۳۳۱۱۷۴۸	.	..... لنجان
.	۳۱۷۹۷۶۵	.	۲۴۴۲۶۹۷	.	..... مبارکه
.	۹۲۹۷۷۹	.	۱۶۷۹۲۰۵	.	..... نایین
.	۲۹۳۲۴۷۷	.	۲۹۹۸۸۲۸	.	..... نجف آباد
.	۱۱۲۰۹۹۱	.	۱۱۷۰۸۵۱	.	..... نطنز



۴-۱۴- مانده انواع سپرده نزد بانکها برحسب شهرستان در پایان سال (دنباله) (میلیون ریال)

سال و شهرستان	مسکن	ملت	ملی	مهر اقتصاد
..... ۱۳۸۰	۱۱۰۴۰۵۰	۲۰۸۳۸۷۳	۵۲۴۰۲۵۹	×
..... ۱۳۸۵	۴۹۸۶۱۱۹	۱۱۴۵۸۶۴۲	۱۵۳۷۸۴۵۴	×
..... ۱۳۹۰	۱۲۴۵۷۰۹۲	۳۴۲۳۸۷۷۹	۳۸۶۲۰۵۱۲	×
..... ۱۳۹۴	۳۱۷۲۲۸۷۶	۶۱۴۷۸۷۸۲	۷۹۸۵۱۶۵۶	۵۳۹۶۹۶۵۶
..... ۱۳۹۵	۳۷۵۹۰۰۰۰	۶۹۴۹۲۲۵۵	۹۷۱۴۵۹۴۳	۵۴۷۲۲۹۴۲
..... ۱۳۹۶	۴۴۳۳۳۹۶۴	۸۰۱۸۸۴۹۱	۱۲۰۹۴۵۶۹۴	۵۵۰۸۸۲۶۷
..... ۱۳۹۷	۴۷۳۷۹۰۱۱	۹۵۷۳۹۶۰	۱۳۸۷۲۸۱۹۹	۶۴۴۹۶۷۹۹
..... <b>۱۳۹۸</b>	<b>۵۳۲۷۴۳۲۵</b>	<b>۱۳۵۶۴۷۳۶۵</b>	<b>۲۲۰۹۰۱۰۰۰</b>	<b>۷۶۳۴۳۴۷۷</b>
..... آران و بیدگل	۷۱۲۳۱۸	۴۴۶۶۷۹	۲۵۶۵۴۲۳	۱۷۷۶۵۴۷
..... اردستان	۳۶۹۲۰۵	۴۰۵۷۷۴	۱۳۶۰۸۶۴	۱۱۹۰۹۰۰
..... اصفهان	۲۹۲۸۸۶۶۰	۹۹۵۰۲۵۹۰	۱۳۲۹۱۵۶۹۸	۳۹۲۹۵۵۸۴
..... برخوار	.	۲۱۶۹۹۰۱	۲۲۵۹۷۵۶	.
..... بویین و میاندشت	.	.	۶۰۳۸۵۵	.
..... تیران و کرون	۴۰۶۴۶۱	۸۵۹۰۹۴	۱۹۸۲۲۰۹	۱۵۴۸۰۷۵
..... چادگان	.	.	۵۹۱۹۳۲	.
..... خمینی شهر	۲۲۵۹۰۲۴	۵۹۲۷۴۷۵	۹۴۴۵۳۶۰	۳۱۱۱۱۲۸
..... خوانسار	۲۱۱۴۵۸	۲۹۳۷۷۷	۱۳۳۹۲۴۳	۶۲۷۹۲۴
..... خور و بیابانک	.	۷۵۷۸۸۴	۸۱۱۳۲۵	.
..... دهاقان	۳۸۳۳۳۹	۲۹۹۴۸۱	۶۰۸۷۱۵	.
..... سمیرم	۳۱۶۹۸۳	۳۳۵۷۳۴	۶۰۶۴۱۷	۱۳۴۰۰۵۳
..... شاهین شهر و میمه	۶۵۲۵۰۹۹	۲۹۰۵۰۷۲	۷۳۴۴۱۱۷	۱۳۵۰۵۴۵
..... شهرضا	۱۴۰۴۱۰۶	۲۸۸۵۹۶۴	۶۴۲۴۷۷۴	۱۸۹۶۸۱۵
..... فریدن	۳۰۶۹۴۵	۵۴۸۵۵۴	۱۱۱۱۱۴۲	۱۱۳۶۲۸۳
..... فریدونشهر	۲۱۸۴۳۰	۲۹۱۵۴۵	۴۶۴۳۷۰	.
..... فلاورجان	۳۱۴۳۷۹	۳۴۴۷۹۲۸	۴۴۵۴۳۹۲	۵۰۱۵۳۷۱
..... کاشان	۵۱۴۷۵۴۰	۳۵۷۱۱۴۰	۱۳۰۸۳۶۶۶	۴۴۲۶۸۰۱
..... گلپایگان	۱۰۵۴۸۳۹	۱۱۴۹۴۹۷	۲۷۹۲۸۶۵	۷۸۱۶۵۸
..... لنجان	۱۲۰۵۵۸۱	۳۷۰۵۲۳۰	۷۸۹۲۲۰۶	۴۷۹۹۴۲۲
..... مبارکه	۵۷۶۷۸۲	۱۵۱۵۵۴۸	۶۱۲۸۸۶۷	۱۶۸۶۱۲۸
..... نایین	۷۴۹۴۸۲	۵۴۰۰۵۱	۲۰۷۶۵۴۳	۱۱۹۷۰۵۱
..... نجف آباد	۱۱۴۴۱۳۷	۳۷۲۰۷۷۲	۱۲۹۱۴۱۶۰	۵۱۶۳۱۹۲
..... نطنز	۶۷۹۶۵۷	۳۶۷۵۸۵	۱۱۲۳۱۰۱	.

(۱) علت افزایش آمار نسبت به سال گذشته ادغام موسسه تعاونی اعتبار ثامن در بانک انصار می باشد.  
 ماخذ- بانکهای استان اصفهان.

۱۴-۵- تعداد تسهیلات پرداختی بانک‌ها به بخش غیردولتی برحسب بخش‌های عمده اقتصادی در پایان سال

سال و بانک	جمع	کشاورزی	مسکن و ساختمان	صنعت و معدن	خدمات، بازرگانی و متفرقه
۱۳۸۰	۵۹۳۲۳۴	۱۱۶۷۵۴	۱۷۰۱۲۸	۱۳۶۷۶۷	۱۶۹۵۸۵
۱۳۸۵	۱۰۵۸۷۶۱	۲۳۹۸۵۰	۳۸۴۴۱۸	۱۹۲۱۵۶	۲۵۲۳۳۷
۱۳۹۰	۲۶۴۴۸۵۲	۳۰۰۸۱۸	۵۶۷۴۲۶	۶۹۳۳۲۸	۱۰۸۳۲۸۰
۱۳۹۴	(۱)۴۲۰۵۶۲۸	۱۸۳۵۱۵	۵۲۹۷۰۳	۱۲۱۱۶۰۹	۲۲۱۴۴۲۰
۱۳۹۵	(۱)۵۲۸۵۷۱۰	۱۹۸۳۴۱	۶۲۸۹۹۲	۲۰۱۸۶۷۸	۲۳۷۵۰۰۳
۱۳۹۶	(۱)۵۶۲۸۹۲۲	۲۰۷۸۳۱	۴۴۸۲۸۹	۲۳۵۰۴۱۶	۲۵۵۶۱۲۵
۱۳۹۷	(۱)۵۷۴۳۰۹۲	۱۲۰۲۵۵	۱۱۹۱۱۱۷	۲۵۷۸۱۸۸	۲۸۵۶۲۱۵
<b>۱۳۹۸</b>	<b>(۱)۵۸۸۴۸۵۹</b>	<b>۱۹۹۲۷۵</b>	<b>۷۲۶۴۲</b>	<b>۲۶۲۳۸۱۸</b>	<b>۲۹۳۵۲۶۶</b>
آینده	...	...	...	...	...
اقتصاد نوین	۵۹۵۲	۲۵	۵۸۷	۱۳۳	۵۲۰۷
انصار	۸۷۹۰	۱۳۰	۱۴۲۰	۴۷۰	۶۷۶۰
ایران زمین	۱۶۲۰	۱۴	۱۶۰	۲۷	۱۴۱۹
پارسیان	...	...	...	...	...
پاسارگاد	...	...	...	...	...
پست بانک	۲۱۰۴۲	۲۱۵۴	۴۷۴	۱۰۰۳۹	۱۷۳۷۵
تجارت	۵۷۸۲۴	۹۵۹	۱۸۳۹	۵۸۶۵	۴۹۱۶۱
توسعه تعاون	۱۲۰۲۴	۹۷۶	۱۳۱۴	۱۶۰۲	۸۱۳۲
توسعه صادرات	۴۸	.	.	۴۴	۴
حکمت ایرانیان	۱۶۶۱۵	.	۴۱۰۰	.	۱۲۵۱۵
دی	۱۴۷۲	.	۵۰۳	۱۳۲	۸۳۷
رفاه	۱۰۲۸۹۲	۵۴۲۸	۱۳۶۳۹	۹۱۷	۸۲۹۰۸
سامان	...	...	...	...	...
سپه	۳۲۵۴۸	۳۴۳۲	۲۶۰۵	۸۵۹۹	۱۷۹۱۲
سرمایه	۳۳۲	۱	۳	۱۷	۳۱۱
سینا	۱۳۷۸	۲۷	۳۰۳	۲۸	۱۰۲۰
شهر	۶۸۸۷	.	۱۴۵۸	۳	۵۴۲۶
صادرات	...	...	...	...	...
صنعت و معدن	۲۶۷	.	.	.	۲۶۷
قوامین	...	...	...	...	...
کارآفرین	...	...	...	...	...
کشاورزی	۱۸۴۰۳۸	۱۶۰۱۱۳	.	.	۲۳۹۲۵
گردشگری	۹۲۲	.	۱۴۱	۶	۷۷۵
مسکن	...	...	...	...	...
ملت	۵۲۳۶۲۴۶	۲۵۲۸۷	۴۱۰۱۷	۲۶۰۱۶۸۹	۲۵۶۸۲۵۳
ملی	۱۴۰۱۰۴	۷۲۹	۳۰۶۹	۳۲۴۷	۱۳۳۰۵۹
مهر اقتصاد	۵۳۸۵۸	...	...	...	...

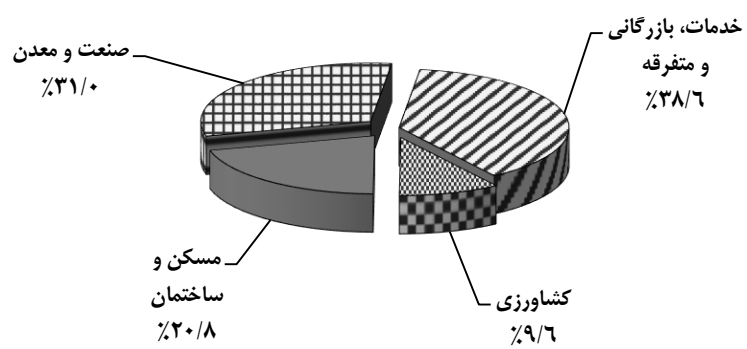
(۱) اختلاف سرجمع با اجزا مربوط به بانک مهر اقتصاد می‌باشد که اطلاعات تعداد تسهیلات پرداختی را به تفکیک بخش‌های عمده اقتصادی نداده است. ماخذ- بانک‌های استان اصفهان.

۶-۱۴- مانده تسهیلات پرداختی بانک‌ها به بخش غیردولتی برحسب بخش‌های عمده اقتصادی در پایان سال (میلیون ریال)

سال و بانک	جمع	کشاورزی	مسکن و ساختمان	صنعت و معدن	خدمات، بازرگانی و متفرقه
..... ۱۳۸۰	۹۸۷۸۵۵۹	۱۷۹۰۳۴۱	۲۲۹۴۲۵۸	۳۵۶۸۱۸۹	۲۲۲۵۷۷۱
..... ۱۳۸۵	۵۴۵۳۵۹۱۷	۷۹۸۹۷۹۸	۷۳۹۱۴۶۰	۲۰۶۸۵۲۰۴	۱۸۴۶۹۴۵۵
..... ۱۳۹۰	۱۸۸۱۴۷۳۸۲	۱۸۴۵۸۹۷۷	۵۳۴۰۹۶۹۳	۵۵۴۱۶۳۷۹	۶۱۴۶۲۳۳۳
..... ۱۳۹۴	(۱)۴۱۲۷۳۲۹۰۴	۳۰۶۱۹۱۸۷	۱۰۳۲۷۵۷۴۶	۱۲۵۸۱۱۴۸۰	۱۲۵۷۲۵۱۲۰
..... ۱۳۹۵	(۱)۴۷۳۰۷۱۴۲۱	۳۳۷۳۸۹۴۳	۱۱۰۷۳۹۰۵۶	۱۴۸۸۵۲۷۵۰	۱۵۳۶۶۶۲۸۱
..... ۱۳۹۶	(۱)۵۲۴۴۰۷۱۸۸	۴۰۴۴۶۹۴۰	۱۲۱۱۹۸۷۰۱	۱۵۶۷۸۳۳۹۴	۱۸۳۷۳۸۶۴۹
..... ۱۳۹۷	(۱)۶۴۱۴۶۳۵۴۹	۶۰۹۰۶۷۰۳	۱۱۹۸۶۲۶۰۲	۱۸۴۶۷۶۸۳۰	۲۴۶۳۷۲۷۲۲
<b>..... ۱۳۹۸</b>	<b>(۱)۶۳۰۰۹۷۶۵۹</b>	<b>۵۷۱۱۶۹۶۸</b>	<b>۱۲۴۰۰۱۰۷۸</b>	<b>۱۸۴۷۷۳۸۰۹</b>	<b>۲۳۹۹۰۵۹۳۸</b>
..... آینده	...	...	...	...	...
..... اقتصاد نوین	۳۳۳۳۵۹۳۹	۳۰۹۳۴	۵۴۶۸۷۰	۲۹۰۳۷۳۰۳	۳۷۲۰۸۳۲
..... انصار	۱۶۵۷۴۱۸۱	۲۰۰۳۲	۱۵۵۱۲۸	۱۷۷۱۰۳	۱۶۲۲۱۹۱۸
..... ایران زمین	۱۶۲۷۵۹۱	۷۶۲۱	۳۱۰۲۱۰	۲۵۰۰۰	۱۲۸۴۷۶۰
..... پارس‌بان	...	...	...	...	...
..... پاسارگاد	...	...	...	...	...
..... پست بانک	۶۶۳۸۵۸۱	۱۰۲۳۹۴۷	۲۷۰۲۲۴	۱۹۴۰۶۸۵	۳۴۰۳۶۲۵
..... تجارت	۴۹۸۴۳۵۱۰	۱۶۸۵۰۴۹	۲۴۱۸۰۷۷	۳۰۱۲۱۴۶۵	۱۵۶۱۸۹۱۹
..... توسعه تعاون	۶۹۳۸۷۰۱	۳۴۷۸۰۰	۵۳۸۰۰۳	۳۶۹۹۰۶۰	۲۳۵۲۸۳۸
..... توسعه صادرات	۶۹۷۲۵۵۰	.	.	۶۹۷۰۵۱۶	۲۰۳۴
..... حکمت ایرانیان	۱۱۰۲۵۳۴	.	۴۷۲۸۲۱	.	۶۲۹۷۰۳
..... دی	۶۹۵۷۲۷۳	.	۱۶۱۳۱۴	۶۶۴۳۲۸۸	۱۵۲۶۷۱
..... رفاه	۴۲۷۱۱۹۲۵	۲۶۸۴۱۹۴	۴۲۹۰۸۳۲	۸۶۷۸۰۸۲	۲۷۰۵۸۸۱۷
..... سامان	...	...	...	...	...
..... سپه	۲۶۶۷۳۴۲۶	۱۵۵۱۰۰۴	۹۱۱۴۵۴	۱۷۶۸۲۶۸۴	۶۵۲۸۲۸۴
..... سرمایه	۵۰۸۴۲۲۹	۱۶۸۳۰	۸۵۷۳۹	۳۰۱۴۲	۴۹۵۱۵۱۸
..... سینا	۱۹۴۶۸۷۰	۱۴۵۵۱۴	۲۵۱۱۶۱	۱۰۳۱۶۹۳	۵۱۸۵۰۲
..... شهر	۸۷۶۱۶۹۹	.	۶۸۱۲۵۰	۱۲۰۰۰۰	۷۹۶۰۴۴۹
..... صادرات	۹۸۵۷۵۲۸۱	۳۴۶۶۴۹۸	۱۵۱۵۲۵۱۰	۳۳۹۴۵۲۲۱	۴۶۰۱۱۰۵۲
..... صنعت و معدن	۱۰۶۲۱۱۶۲	.	.	.	۱۰۶۲۱۱۶۲
..... قوامین	...	...	...	...	...
..... کارآفرین	۶۱۲۹۳۵۵	۴۵۱۱۴	۳۹۲۰۸	۴۷۲۲۲۴۴	۱۳۲۲۷۸۹
..... کشاورزی	۴۲۲۰۱۴۵۰	۳۶۷۱۵۱۷۵	.	.	۵۴۸۶۱۷۵
..... گردشگری	۹۳۴۸۳۴	.	۵۷۰۴۲۲	۲۵۳۱۳	۳۳۹۰۸۹
..... مسکن	۹۰۹۴۴۲۰۰	.	۸۶۹۶۴۵۰۰	۹۰۰	۳۹۷۸۸۰۰
..... ملت	۹۰۵۹۳۶۲۲	۹۰۱۰۲۵۶	۸۹۶۵۲۵۵	۳۶۵۸۴۱۱۰	۳۶۰۳۴۰۰۱
..... ملی	۴۰۶۲۹۰۰۰	۳۶۷۰۰۰	۱۲۱۶۰۰۰	۳۳۳۹۰۰۰	۳۵۷۰۷۰۰۰
..... مهر اقتصاد	۳۴۲۹۹۸۶۶	...	...	...	...

۱) اختلاف سرجمع با اجزا مربوط به بانک مهر اقتصاد می‌باشد که اطلاعات مبلغ تسهیلات پرداختی را به تفکیک بخش‌های عمده اقتصادی نداده است.  
 ماخذ- بانک‌های استان اصفهان.

۱۴-۲- توزیع مانده تسهیلات پرداختی بانک‌ها به بخش غیردولتی برحسب  
بخش‌های عمده اقتصادی: ۱۳۹۸



منبع: جدول ۱۴-۶

۷-۱۴- مانده بدهی بخش غیردولتی به بانکها و موسسات اعتباری غیربانکی برحسب نوع تسهیلات در پایان سال (میلیون ریال)

سال و بانک	جمع	تسهیلات اعطایی <sup>(۱)</sup>	سرمایه گذاری مستقیم و مشارکت حقوقی	وامها و اعتبارات پرداختی <sup>(۲)</sup>
..... ۱۳۸۰	۸۸۴۷۳۷۶	۸۳۷۳۱۵۸	.	۴۷۲۲۱۸
..... ۱۳۸۵	۶۱۳۳۶۶۶۶	۳۳۳۳۱۵۹۴	۱۰۸۴۲	۲۷۹۰۴۲۳۰
..... ۱۳۹۰	۱۹۴۲۴۹۸۳۲	۱۷۰۳۲۱۵۳۳	۸۶۰۳۵۵	۲۳۰۶۷۹۴۴
..... ۱۳۹۴	<sup>(۳)</sup> ۴۱۷۹۶۷۱۲۳	۳۵۹۵۴۷۸۷۶	.	۲۲۶۵۶۳۲۵
..... ۱۳۹۵	<sup>(۳)</sup> ۴۹۵۵۴۸۵۸۳	۴۲۸۹۷۳۲۶۱	.	۲۴۴۶۴۴۰۱
..... ۱۳۹۶	<sup>(۳)</sup> ۵۵۳۷۱۱۹۱۴	۴۹۲۹۷۵۲۰۰	.	۲۴۱۵۲۶۸۳
..... ۱۳۹۷	<sup>(۳)</sup> ۶۸۴۶۴۵۴۷۷	۶۱۱۰۸۳۷۸۷	.	۲۶۸۴۰۷۰۳
..... <b>۱۳۹۸</b>	<b>۷۶۶۵۵۵۲۶۸</b>	<b>۷۲۳۱۸۴۶۹۶</b>	<b>+</b>	<b>۴۳۳۷۰۵۷۲</b>
..... آینده	...	...	...	...
..... اقتصاد نوین	۳۳۳۲۵۹۳۹	۳۳۳۲۵۹۳۹	.	.
..... انصار	۱۶۵۷۴۱۸۱	۱۶۵۷۴۱۸۱	.	.
..... ایران زمین	۱۶۲۷۵۹۱	۱۶۲۷۵۹۱	.	.
..... پارسینا	...	...	...	...
..... پاسارگاد	...	...	...	...
..... پست بانک	۶۶۳۸۵۸۲	۶۶۳۸۵۸۲	.	.
..... تجارت	۴۹۸۴۳۵۱۰	۴۹۸۴۳۵۱۰	.	.
..... توسعه تعاون	۱۱۵۷۸۵۹۰	۷۷۸۹۲۶۸	.	۳۷۸۹۳۲۲
..... توسعه صادرات	۶۹۷۲۵۵۰	۶۹۷۲۵۵۰	.	.
..... حکمت ایرانیان	۱۱۰۲۵۲۴	۱۱۰۲۵۲۴	.	.
..... دی	۱۱۴۵۰۱۱	۱۱۴۵۰۱۱	.	.
..... رفاه کارگران	۴۲۷۱۱۹۲۵	۴۲۷۱۱۹۲۵	.	.
..... سامان	...	...	...	...
..... سپه	۳۷۷۹۳۹۹۰	۳۷۷۹۳۹۹۰	.	.
..... سرمایه	۵۰۸۴۲۲۹	۵۰۸۴۲۲۹	.	.
..... سینا	۱۳۰۷۸۷۱۸	۱۳۰۷۸۷۱۸	.	.
..... شهر	۲۰۰۹۲۰۰۰	۲۰۰۹۲۰۰۰	.	.



۷-۱۴- مانده بدهی بخش غیردولتی به بانکها و موسسات اعتباری غیربانکی برحسب نوع تسهیلات در پایان سال (دنباله)

وامها و اعتبارات پرداختی <sup>(۲)</sup>	سرمایه گذاری مستقیم و مشارکت حقوقی	تسهیلات اعطایی <sup>(۱)</sup>	جمع	سال و بانک
۳۸۵۹۴۸۶۲	.	۵۹۹۸۰۴۱۹	۹۸۵۷۵۲۸۱	صادرات.....
.	.	۲۷۴۴۳۸۰۵	۲۷۴۴۳۸۰۵	صنعت و معدن.....
.	.	۶۴۰۲۸۹۰	۶۴۰۲۸۹۰	قوامین.....
.	.	۶۱۲۹۳۵۵	۶۱۲۹۳۵۵	کارآفرین.....
۹۸۶۳۸۸	.	۴۲۲۰۱۳۴۹	۴۳۱۸۷۷۳۷	کشاورزی.....
.	.	۵۷۰۶۳۷	۵۷۰۶۳۷	گردشگری.....
.	.	۹۰۹۴۴۲۰۰	۹۰۹۴۴۲۰۰	مسکن.....
.	.	۹۰۵۹۳۶۲۲	۹۰۵۹۳۶۲۲	ملت.....
.	.	۹۸۰۲۰۲۴۸	۹۸۰۲۰۲۴۸	ملی.....
.	.	۵۴۷۰۸۷۹۴	۵۴۷۰۸۷۹۴	مهر اقتصاد.....
.	.	۴۵۱۱	۴۵۱۱	موسسه مالی و اعتباری توسعه.....
.	.	۱۵۷۶۹۸۷	۱۵۷۶۹۸۷	موسسه مالی و اعتباری کوثر.....
.	.	۸۱۷۸۶۱	۸۱۷۸۶۱	موسسه مالی و اعتباری ملل.....
...	...	...	...	موسسه مالی و اعتباری نور.....

۱) منظور از تسهیلات، تسهیلات اعطایی بانکها براساس قانون عملیات بانکی بدون ربا، بدون سرمایه گذاری مستقیم و مشارکت حقوقی و خرید دین و اموال معاملات می باشد.

۲) منظور از وامها و اعتبارات پرداختی تسهیلات مربوط به بدهی مشتریان بابت اعتبارات اسنادی پرداخت شده، بدهکاران بابت اعتبارات اسنادی داخلی، بدهکاران بابت ضمانت های پرداخت شده بدهی مشتریان بابت مابه التفاوت نرخ ارز، اوراق مشارکت، مطالبات قدیم و سفته های واخواستی می باشد.  
 ماخذ- بانکها و موسسات مالی و اعتباری استان اصفهان.

۸-۱۴- مانده بدهی بخش غیردولتی به بانک‌ها و موسسات اعتباری غیربانکی بابت تسهیلات اعطایی برحسب عقود اسلامی در پایان سال ۱۳۹۸ (میلیون ریال)

شرح	جمع	آینده	اقتصاد نوین	انصار	ایران زمین	پارسیان
جمع.....	۷۲۳۱۸۴۶۹۶	***	۳۳۳۳۵۹۳۹	۱۶۵۷۴۱۸۱	۱۶۲۷۵۹۱	***
فروش اقساطی.....	۲۱۴۴۵۲۱۷۴	...	۳۲۵۱۲۰	۹۱۴۷۲	۵۲۷۱۷۲	...
مرابحه.....	۲۰۸۱۲۰۵۱۴	...	۲۷۷۶۸۱۴۲	۱۳۴۸۶۸۵۹	.	...
استصناع.....	.	...	.	.	.	...
مضاربه.....	۱۷۱۷۷۴۳۳	...	.	.	۱۰۳۹۴۰	...
معاملات سلف.....	۱۴۴۹۰۱۷۶	...	.	.	.	...
قرض الحسنه اعطایی....	۴۴۲۹۵۹۴۷	...	۳۹۵۲۲۷	۱۳۷۸۱۱۰	۷۲۵۹۳	...
جعاله.....	۵۱۱۴۹۳۰۶	...	۱۶۱۸۲۶	۴۵۲۳	۲۸۸۳۶۲	...
مشارکت مدنی.....	۱۱۵۹۴۹۷۶۴	...	۳۴۸۳۷۸۷	۴۳۹۳۱۵	۶۳۵۵۲۴	...
اجاره به شرط تملیک....	۱۱۰۰۶۷۲۴	...	۲۶	۲۴۲۲۰	.	...
مشارکت حقوقی.....	.	...	.	.	.	...
سرمایه‌گذاری مستقیم..	.	...	.	.	.	...
خرید دین.....	۲۶۰۹۶۹۴۹	...	۱۱۷۳۵۷۳	۱۰۶۷۴۷۹	.	...
سایر.....	۲۰۴۴۵۷۰۹	...	۲۸۲۳۸	۸۲۲۰۳	.	...

شرح	پاسارگاد	پست بانک	تجارت	توسعه تعاون	توسعه صادرات	حکمت ایرانیان
جمع.....	***	۶۶۳۸۵۸۲	۴۹۸۴۳۵۱۰	۷۷۸۹۳۶۸	۶۹۷۲۵۵۰	۱۱۰۲۵۲۴
فروش اقساطی.....	...	۵۸۴۲۲۳	۲۴۵۱۳۷۵۸	۶۶۳۴۰۲	۲۱۸۶۶۱۲	۲۳۲۲۶۸
مرابحه.....	...	۳۱۲۶۲۹۶	۳۸۷۰۴۹۳	۴۸۰۹۹۸۳	۳۲۹۹۷۰۱	۵۴۰۳۱۸
استصناع.....	...	.	.	.	.	.
مضاربه.....	...	۷۵۷۴	.	۳۵۳۸۵	.	.
معاملات سلف.....	...	.	۱۳۹۷۵۱	.	۸۳۵۱۶۹	.
قرض الحسنه اعطایی....	...	۲۷۲۷۴۲	۲۲۶۰۵۰۸	۶۵۵۵۵۳	۲۰۳۴	۱۸۶۷۹۹
جعاله.....	...	۱۰۱۵۸	۱۷۳۳۶۴	۱۱۶۴۳۳	.	۱۲۲۷۴۹
مشارکت مدنی.....	...	۷۶۱۵۰۱	۳۴۷۰۲۹۹	۶۰۰۷۳۱	۶۴۹۰۳۴	۲۰۳۹۰
اجاره به شرط تملیک....	...	.	۱۹۲۷۵	۱۱۲۱	.	.
مشارکت حقوقی.....	...	.	.	.	.	.
سرمایه‌گذاری مستقیم..	...	.	.	.	.	.
خرید دین.....	...	۸۸۸۵	۷۴۸۷۹۱۸	۱۹۲۳۹۳	.	.
سایر.....	...	۱۷۸۷۲۰۳	۷۹۰۸۱۴۴	۷۱۴۲۶۷	.	.





۱۴- بازارهای مالی \_\_\_\_\_ ۵۶۳

۸-۱۴- مانده بدهی بخش غیردولتی به بانکها و موسسات اعتباری غیربانکی بابت تسهیلات اعطایی برحسب عقود اسلامی در پایان سال ۱۳۹۸ (دنباله) (میلیون ریال)

شرح	دی	رفاه کارگران	سامان	سپه	سرمایه	سینا
<b>جمع</b> .....	<b>۱۱۴۵۰۱۱</b>	<b>۴۲۷۱۱۹۳۵</b>	<b>۰۰۰</b>	<b>۳۷۷۹۳۹۹۰</b>	<b>۵۰۸۴۳۲۹</b>	<b>۱۳۰۷۸۷۱۸</b>
فروش اقساطی.....	۱۸۷۰۵	۱۲۶۱۰۵۳۶	...	۱۰۲۶۷۴۴۰	۱۰۳۸	۳۲۸۹۹۹۳
مرابحه.....	۸۴۶۳۹۹	۱۳۰۹۵۵۴۷	...	۶۷۵۴۷۱۰	۳۶۹۳۰	.
استصناع.....	.	.	...	.	.	.
مضاربه.....	.	۹۱۳۴۸۵	...	۲۳۹۷۰۷۸	۴۰۴۴۵	۳۵۸
معاملات سلف.....	.	.	...	۳۶۸۵۷۲۰	.	.
قرض الحسنه اعطایی...	۲۷۴۹۱	۲۵۵۵۰۵۸	...	۲۳۷۸۸۹۱	۵۲۶	۴۳۱۵۵۳
جعاله.....	۲۳۲۰۲۴	۶۳۴۴۹	...	۹۳۷۷۹۴	.	۴۰۷۸۷۱۵
مشارکت مدنی.....	۲۰۴۹۲	۱۲۵۰۷۱۴۶	...	۵۸۵۵۸۴۹	۴۹۲۰۶۰۸	۵۱۴۸۶۰۱
اجاره به شرط تملیک...	.	۱۱۶۱۷	...	۱۰۱۲۳۱	۸۴۶۸۲	۴۳۷۸
مشارکت حقوقی.....	.	.	...	.	.	.
سرمایه گذاری مستقیم..	.	.	...	.	.	.
خرید دین.....	.	۹۵۶۰۸۷	...	۱۷۳۳۱۲۶	.	۱۲۴۸۵۰
سایر.....	.	.	...	۳۶۸۲۱۵۱	.	۲۷۰

شرح	شهر	صادرات	صنعت و معدن	قوامین	کارآفرین	کشاورزی
<b>جمع</b> .....	<b>۲۰۰۹۲۰۰۰</b>	<b>۵۹۹۸۰۴۱۹</b>	<b>۲۷۴۴۳۸۰۵</b>	<b>۶۴۰۲۸۹۰</b>	<b>۶۱۲۹۳۵۵</b>	<b>۴۳۲۰۱۳۴۹</b>
فروش اقساطی.....	.	۱۳۵۱۵۶۳	۳۲۹۸۴۴۶	۹۹۸۷۹	۵۰۸۴۰	۹۶۴۷۹۴۸
مرابحه.....	۴۱۸۶۵۸۵	۳۸۴۱۷۰۳۷	۱۹۰۱۰	۴۷۸۸۸۹۹	.	۱۲۱۴۷۹۰۰
استصناع.....	.	.	.	.	.	.
مضاربه.....	.	۷۱۱۹۸۱	۱۴۲۴	۳۰۵۲۵	۲۹۷۳۴۸	۹۰۷۰
معاملات سلف.....	.	.	۲۲۸۹۷۵۸	.	.	۳۳۳۲۶
قرض الحسنه اعطایی..	۵۲۳۱۶	۵۷۹۸۹۸۱	.	۴۱۱۰۵	.	۲۸۵۵۳۸۲
جعاله.....	.	۶۷۸	۱۲۱۲۷۲۷۴	۴۰۱۴۰۸	.	۵۰۱۹۷۴
مشارکت مدنی.....	۱۴۶۶۵۲۰۸	۳۵۴۰۱۹۷	۶۰۲۷۴۳۰	۱۰۳۲۷۹۱	۵۷۸۱۱۶۷	۱۳۸۵۷۰۵۸
اجاره به شرط تملیک.	.	۱۱۵۰۳۳	.	۸۲۸۳	.	۳۰۵۵۲۲۵
مشارکت حقوقی.....	.	.	.	.	.	.
سرمایه گذاری مستقیم	.	.	.	.	.	.
خرید دین.....	۲۸۷۸۷۹	۱۰۰۴۴۹۴۹	.	.	.	۹۳۴۶۶
سایر.....	۹۰۰۰۱۲	.	۳۶۸۰۴۶۳	.	.	.



۸-۱۴- مانده بدهی بخش غیردولتی به بانکها و موسسات اعتباری غیربانکی بابت تسهیلات اعطایی برحسب عقود اسلامی در پایان سال ۱۳۹۸ (دنباله) (میلیون ریال)

شرح	گردشگری	مسکن	ملت	ملی	مهر اقتصاد
جمع.....	۵۷۰۶۳۷	۹۰۹۴۴۲۰۰	۹۰۵۹۳۶۲۲	۹۸۰۲۰۲۴۸	۵۴۷۰۸۷۹۴
فروش اقساطی.....	۳۸۴۶۲۶	۶۹۸۷۶۷۵۰	۹۰۱۱۴۵۸	۵۱۸۹۳۵۳۲	۱۲۹۰۵۶۵۰
مراجعه.....	۱۰۴۹۳۴	۴۹۸۹۴۵۳	۲۸۰۲۲۰۵۸	۹۹۸۳۴۱	۲۵۲۲۷۶۰۰
استصناع.....	.	.	.	.	.
مضاربه.....	.	۵۴۸۵	۸۹۶۰۳۲۵	۳۶۵۷۷۵۳	.
معاملات سلف.....	.	.	۲۲۲۵۶۹۸	۵۲۸۰۷۵۴	.
قرض الحسنه اعطایی....	۱۳۷۳۰	۱۵۵۷۹۴۷	۹۸۵۴۷۱۴	۷۹۰۰۸۴۴	۵۴۷۸۰۸۰
جعاله.....	۷۱۹۹	۶۳۷۰۵۹۴	۱۹۹۸۵۲۵	۲۳۵۰۳۰۶۱	۴۹۱۹۶
مشارکت مدنی.....	۶۰۱۴۸	۸۱۲۰۳۴۶	۲۰۹۵۸۲۰۱	۳۲۶۰۰۴۴	۶۹۷۲۰
اجاره به شرط تملیک.....	.	۲۳۶۲۵	۷۴۴۸۴۱۰	۱۰۴۰۳۸	۵۵۶۰
مشارکت حقوقی.....	.	.	.	.	.
سرمایه‌گذاری مستقیم....	.	.	.	.	.
خرید دین.....	.	.	۴۵۱۴۷۵	۱۴۲۱۸۸۱	۹۷۲۹۸۸
سایر.....	.	.	۱۶۶۲۷۵۸	.	.

شرح	موسسه مالی و اعتباری توسعه	موسسه مالی و اعتباری کوثر	موسسه مالی و اعتباری ملل	موسسه مالی و اعتباری نور
جمع.....	۴۵۱۱	۱۵۷۶۹۸۷	۸۱۷۸۶۱	***
فروش اقساطی.....	.	۷۸۱۳۷	۵۴۱۶۰۶	...
مراجعه.....	.	۱۴۲۳۰۶۹	۱۶۰۳۵۰	...
استصناع.....	.	.	.	...
مضاربه.....	۱۵۳۴	۴۷۲۳	.	...
معاملات سلف.....	.	.	.	...
قرض الحسنه اعطایی....	.	۷۱۰۵۸	۵۴۷۰۵	...
جعاله.....	.	.	.	...
مشارکت مدنی.....	۲۹۷۷	.	۶۱۲۰۰	...
اجاره به شرط تملیک.....	.	.	.	...
مشارکت حقوقی.....	.	.	.	...
سرمایه‌گذاری مستقیم....	.	.	.	...
خرید دین.....	.	.	.	...
سایر.....	.	.	.	...

ماخذ- بانکها و موسسات مالی و اعتباری استان اصفهان.

۹-۱۴- تعداد بیمه نامه صادر شده در شرکت های منتخب بر حسب نوع بیمه

نوع بیمه	۱۳۸۰	۱۳۸۵	۱۳۹۰	۱۳۹۴
<b>بیمه ایران</b>	<b>+++</b>	<b>۳۹۱۱۸۹</b>	<b>۵۱۲۰۰۴</b>	<b>۶۵۶۶۳۲</b>
آتش سوزی	...	۶۲۵۸۶	۴۷۱۰۸	۲۸۵۷۱
باربری	...	۳۸۶۲	۱۳۳۰	۱۲۸۷
حوادث	...	۲۶۲۱۸	۱۶۰۷۷	۱۸۹۸۷
حوادث راننده	...	.	.	.
بدنه اتومبیل	...	۴۷۵۴۶	۷۶۹۴۹	۸۷۰۸۸
شخص ثالث و مازاد	...	۲۱۱۴۵۵	۳۳۷۰۲۲	۴۷۷۴۹۸
درمان	...	۱۶۲۱	۳۵۶	۵۷۸
کشتی	...	.	۱۱	۱
هواپیما	...	۶	۲۲	.
مهندسی	...	۹۹	۲۴۱	۳۰۰
پول	...	۲۱	۴۵	.
مسئولیت	...	۱۵۹۱۶	۲۶۲۱۴	۳۰۰۲۵
اعتبار	...	.	.	.
نفت و انرژی	...	.	.	.
زندگی (عمر)	...	۲۱۸۵۹	۶۶۲۹	۱۲۲۹۷
سایر	...	.	.	.
<b>بیمه دانا</b>	<b>+++</b>	<b>۵۲۵۲۹</b>	<b>۵۸۹۷۵</b>	<b>۱۰۲۱۰۵</b>
آتش سوزی	...	۴۲۴۵	۱۳۷۵	۱۵۹۸
باربری	...	۶۷	۳۶۲	۲۰۸
حوادث	...	۱۷۱۰	۴۴۴	۶۵۲
حوادث راننده	...	.	.	.
بدنه اتومبیل	...	۵۶۹۰	۸۸۴۲	۱۰۳۵۱
شخص ثالث و مازاد	...	۳۲۲۲۲	۳۸۰۰۳	۷۷۵۲۵
درمان	...	۸۱	۱۵۵	۱۶۳
کشتی	...	.	.	.
هواپیما	...	.	.	.
مهندسی	...	۵	۹۱	۱۲۰
پول	...	۷	۱۹	۲۷
مسئولیت	...	۵۷۰۳	۶۰۲۲	۵۹۷۷
اعتبار	...	.	.	.
نفت و انرژی	...	.	.	.
زندگی (عمر)	...	۲۷۹۹	۳۶۶۲	۴۵۰۲
سایر	...	.	.	۹۸۲



## ۹-۱۴- تعداد بیمه‌نامه صادر شده در شرکت‌های منتخب برحسب نوع بیمه (دنباله)

نوع بیمه	۱۳۹۵	۱۳۹۶	۱۳۹۷	۱۳۹۸
بیمه ایران .....	۷۴۰۴۹۱	۸۰۲۲۸۹	۳۰۷۸۵۴۵ <sup>(۱)</sup>	۳۱۳۸۶۴۳
آتش سوزی .....	۳۰۳۱۱	۲۹۸۷۰	۲۸۷۷۲	۲۸۵۵۲
باربری .....	۱۷۹۶	۱۹۷۰	۱۹۵۳	۲۸۵۶
حوادث .....	۲۷۹۹۲	۳۷۲۱۸	۴۱۲۴۴۹	۴۶۹۸۴۱
حوادث راننده .....	.	.	۶۳۱۵۵۷	۶۴۸۴۲۲
بدنه اتومبیل .....	۹۱۵۷۶	۱۰۰۲۸۸	۱۱۰۰۸۰	۱۰۹۴۰۷
شخص ثالث و مازاد .....	۵۳۹۷۸۱	۵۸۵۱۴۵	۷۴۲۱۰۲	۶۴۸۴۲۲
درمان .....	۸۳۷	۱۴۷۸	۱۰۳۶	۹۰۸
کشتی .....	۲	۱	.	.
هوایما .....	۱	.	۷	۷
مهندسی .....	۳۰۳	۲۹۷	۲۰۴	۱۹۷
پول .....	.	.	.	۲۶
مسئولیت .....	۳۲۴۹۱	۳۱۲۵۳	۳۰۱۲۹	۳۳۵۲۵
اعتبار .....	.	.	.	.
نفث و انرژی .....	.	.	.	۱
زندگی (عمر) .....	۱۵۴۰۱	۱۴۷۶۹	۱۱۲۰۲۵۶	۱۱۹۶۴۷۹
سایر .....	.	.	.	.
<b>بیمه دانا.....</b>	<b>۱۰۲۰۳۸</b>	<b>۱۱۳۴۱۴</b>	<b>۱۵۱۹۷۴</b>	<b>۲۵۷۲۰۶</b>
آتش سوزی .....	۱۹۷۰	۲۶۸۰	۳۳۹۴	۳۷۴۶
باربری .....	۲۶۸	۳۶۲	۴۲۱	۹۲۴
حوادث .....	۴۶۵	۲۷۱۷	۱۴۰۸	۷۱۳۰
حوادث راننده .....	.	.	.	.
بدنه اتومبیل .....	۱۱۲۹۰	۱۳۰۹۶	۱۷۳۳۳	۲۶۷۷۷
شخص ثالث و مازاد .....	۷۷۸۰۷	۸۴۳۵۷	۱۱۸۰۱۷	۱۶۹۳۷۵
درمان .....	۱۴۴	۱۲۱	۱۲۶	۱۲۰۹
کشتی .....	.	.	.	.
هوایما .....	.	.	.	.
مهندسی .....	۴۷۹	۱۰۶	۷۹	۹۱
پول .....	۲۵	۲۹	۲۵	۲۶
مسئولیت .....	۵۸۹۰	۶۰۳۴	۶۷۶۶	۸۸۶۲
اعتبار .....	.	.	.	.
نفث و انرژی .....	.	.	.	.
زندگی (عمر) .....	۲۷۳۰	۲۰۷۸	۲۸۵۰	۳۹۰۶۶
سایر .....	۹۷۰	۱۸۳۴	۱۵۵۵	.



۹-۱- تعداد بیمه نامه صادر شده در شرکت های منتخب بر حسب نوع بیمه (دنباله)

نوع بیمه	۱۳۸۰	۱۳۸۵	۱۳۹۰	۱۳۹۴
<b>بیمه البرز</b>	+++	۵۹۷۸۹	۱۴۶۵۲۶	۲۲۰۷۵۸
آتش سوزی	...	۶۶۶۴	۸۴۸۶	۸۷۰۳
باربری	...	۱۸۷۱	۲۵۹۰	۸۷۷
حوادث	...	۱۷۳۳	۱۰۱۷	۷۲۰
حوادث راننده	...	.	.	۷۸۱۹۰
بدنه اتومبیل	...	۵۶۵۶	۱۲۸۴۴	۱۶۱۸۳
شخص ثالث و مازاد	...	۳۶۶۲۱	۱۰۴۵۴۰	۷۸۱۹۰
درمان	...	۲۶۲	۱۰۴۲	۱۲۲۷
کشتی	...	.	.	.
هواپیما	...	.	.	.
مهندسی	...	۱۵۳	۲۴۵	۲۹۹
پول	...	۱۱	۳۲	۱۵
مسئولیت	...	۲۷۲۵	۶۴۰۶	۹۷۰۳
اعتبار	...	.	.	.
نفث و انرژی	...	.	.	.
زندگی (عمر)	...	۴۰۸۳	۹۳۲۲	۲۶۶۴۴
سایر	...	۱۰	۲	۷
<b>بیمه آسیا</b>	+++	۴۰۵۴۶۹	۴۶۴۹۲۴	۷۲۷۲۱۶
آتش سوزی	...	۶۵۳۱	۱۵۰۷۷	۹۸۱۸
باربری	...	۷۲۲۵	۲۰۴۰	۲۵۷۱
حوادث	...	۲۹۶۵۰	۱۱۶۱۲	۱۲۲۴۸
حوادث راننده	...	.	.	۲۸۳۳۴۴
بدنه اتومبیل	...	۲۶۷۸۳	۳۵۰۴۶	۴۲۷۵۷
شخص ثالث و مازاد	...	۳۳۰۸۰۱	۲۹۶۹۵۹	۲۸۳۳۴۴
درمان	...	۲۸۸	۱۷۲۵	۱۱۳۴
کشتی	...	.	۵	.
هواپیما	...	.	.	.
مهندسی	...	۲۵	۱۰۰	۱۰۶۷
پول	...	۲۶	۷۱	۵۷
مسئولیت	...	.	۸۹۵۲	۷۱۲۸
اعتبار	...	.	.	.
نفث و انرژی	...	.	.	۱
زندگی (عمر)	...	۴۱۱۳	۹۳۳۳۷	۸۳۷۴۷
سایر	...	۲۷	.	.



## ۹-۱۴- تعداد بیمه‌نامه صادر شده در شرکت‌های منتخب برحسب نوع بیمه (دنباله)

نوع بیمه	۱۳۹۵	۱۳۹۶	۱۳۹۷	۱۳۹۸
<b>بیمه البرز</b>	<b>۲۱۵۶۷۶</b>	<b>۲۲۳۰۷۶</b>	<b>۲۳۲۶۷۶</b>	<b>۲۲۰۱۶۳</b>
آتش سوزی	۹۰۷۶	۸۴۶۸	۸۰۱۰	۷۹۷۸
باربری	۱۲۰۱	۱۱۰۱	۱۱۲۳	۱۱۲۵
حوادث	۹۱۲	۹۳۶	۱۱۰۸	۹۳۹
حوادث راننده	۷۲۴۲۶	۷۳۵۹۹	۷۴۴۹۶	۶۷۸۹۷
بدنه اتومبیل	۱۶۱۶۶	۱۷۲۹۹	۱۷۶۲۵	۱۵۴۶۲
شخص ثالث و مازاد	۷۲۴۲۶	۷۳۵۹۹	۷۴۴۹۶	۶۷۸۹۷
درمان	۱۰۸۳	۱۲۰۵	۹۵۵	۱۲۴۰
کشتی	.	.	.	.
هوایما	.	.	.	.
مهندسی	۲۲۷	۲۵۳	۲۵۹	۳۰۱
پول	۱۳	۱۴	۱۷	.
مسئولیت	۱۰۲۳۶	۱۰۷۹۹	۱۰۹۸۷	۱۱۰۶۴
اعتبار	.	.	.	.
نفث و انرژی	.	.	.	.
زندگی (عمر)	۳۱۹۰۴	۳۵۷۹۵	۴۳۵۹۱	۴۶۲۶۰
سایر	۶	۸	۹	.
<b>بیمه آسیا</b>	<b>۸۰۴۸۹۱</b>	<b>۹۱۷۷۲۸</b>	<b>۱۰۵۶۷۲۷</b>	<b>۱۱۲۷۳۵۰</b>
آتش سوزی	۱۱۲۱۱	۱۵۷۷۹	۱۶۵۸۳	۱۸۱۰۵
باربری	۲۲۹۰	۲۴۴۵	۲۴۹۷	۲۷۹۱
حوادث	۱۲۶۵۲	۲۳۲۹۱	۱۶۶۳۴	۲۲۲۶۹
حوادث راننده	۳۱۸۳۴۳	۳۵۶۱۷۷	۳۸۵۱۱۶	۳۸۵۵۱۴
بدنه اتومبیل	۴۸۳۴۵	۵۵۱۵۵	۶۱۷۲۸	۶۶۳۲۹
شخص ثالث و مازاد	۳۱۸۳۴۳	۳۵۶۱۷۷	۳۸۵۱۱۶	۳۸۵۵۱۴
درمان	۱۲۸۶	۱۵۱۹	۱۰۴۷	۱۱۱۰
کشتی	.	۱	۱	۱
هوایما	.	۱	.	.
مهندسی	۲۰۶	۳۹۶	۴۹۱	۶۶۰
پول	۵۳	۵۳	۵۸	۵۳
مسئولیت	۸۰۳۹	۹۷۳۷	۱۱۴۹۳	۱۳۱۴۰
اعتبار	.	.	.	.
نفث و انرژی	.	۲	۲	۲
زندگی (عمر)	۸۴۱۲۲	۹۶۹۹۵	۱۷۵۴۷۹	۲۳۱۷۶۲
سایر	۱	.	۴۸۲	.

(۱) اطلاعات سال ۱۳۹۷ توسط سازمان ذی‌ربط صلاح شده است.  
 ماخذ- شرکت‌های بیمه البرز، آسیا، ایران و دانا استان اصفهان.

۱۰-۱۴- حق بیمه عاید شده در شرکت‌های منتخب بر حسب نوع بیمه (میلیون ریال)

نوع بیمه	۱۳۸۰	۱۳۸۵	۱۳۹۰	۱۳۹۴
<b>بیمه ایران</b>	<b>+++</b>	<b>۶۶۵۵۵۸</b>	<b>۱۹۲۴۹۱۲</b>	<b>۶۱۰۸۴۱۰</b>
آتش سوزی	...	۴۴۲۲۸	۴۲۰۱۳	۵۱۳۱۳۰
باربری	...	۲۱۳۱۳	۴۶۷۲	۶۸۸۴
حوادث	...	۱۶۲۷۴	۸۸۳۳۵	۲۶۰۳۱۷
حوادث راننده	...	.	.	.
بدنه اتومبیل	...	۸۶۳۶۸	۱۴۷۴۱۰	۳۵۴۶۳۵
شخص ثالث و مازاد	...	۳۲۳۳۶۱	۸۳۰۳۷۳	۲۱۱۱۲۲۸
درمان	...	۷۷۵۳۸	۵۶۵۱۵۴	۲۳۷۸۲۵۶
کشتی	...	.	۱۵۷۹	۲۸۰
هواپیما	...	۱۸۲۳	۹۷۲۸	.
مهندسی	...	۵۰۴۶	۳۵۶۴	۱۳۳۲۷
پول	...	۵۸	۱۲۸	.
مسئولیت	...	۳۶۷۱۱	۱۰۴۱۴۳	۲۶۱۰۸۹
اعتبار	...	.	.	.
نفث و انرژی	...	.	.	.
زندگی (عمر)	...	۵۲۹۳۸	۱۲۷۸۱۳	۲۰۹۲۶۴
سایر	...	.	.	.
<b>بیمه دانا</b>	<b>+++</b>	<b>۱۹۲۸۹۴</b>	<b>۳۵۳۷۲۱</b>	<b>۱۰۶۶۲۰۵</b>
آتش سوزی	...	۳۹۳۳	۲۸۵۲	۱۵۶۵۱
باربری	...	۱۳۲	۲۹۴۲	۱۲۱۶۱
حوادث	...	۲۸۵۱	۴۹۳۶	-۵۸۳
حوادث راننده	...	.	.	۴۲۰۱۸
بدنه اتومبیل	...	۱۲۴۴۲	۲۵۲۸۷	۴۵۳۳۹
شخص ثالث و مازاد	...	۶۶۵۶۱	۱۱۲۸۴۵	۳۳۷۲۱۴
درمان	...	۸۱۵۰۳	۱۳۹۶۳۰	۴۱۹۷۳۴
کشتی	...	.	.	.
هواپیما	...	.	.	.
مهندسی	...	۱۰۵۳	۱۰۳۴	۷۰۳۸
پول	...	۳۲	۶۷	۱۱۸
مسئولیت	...	۱۲۷۱۶	۲۷۴۴۰	۷۵۶۷۵
اعتبار	...	.	.	.
نفث و انرژی	...	.	.	.
زندگی (عمر)	...	۱۱۶۷۱	۳۵۶۸۸	۱۱۰۷۸۵
سایر	...	.	.	۱۰۶۵



۱-۱۴ - حق بیمه عاید شده در شرکت‌های منتخب بر حسب نوع بیمه (دنباله) (میلیون ریال)

۱۳۹۸	۱۳۹۷	۱۳۹۶	۱۳۹۵	نوع بیمه
۹۹۱۳۱۸۳	۷۶۳۵۲۱۱	۶۳۷۵۸۴۱	۶۴۵۴۷۱۶	بیمه ایران.....
۲۸۰۶۲۶	۲۱۲۰۹۹	۲۲۲۹۴۱	-۱۴۱۶۷۴	آتش سوزی.....
۴۳۳۷۱	۶۹۹۹۷	۱۸۵۶۵	۱۳۰۸۹	باربری.....
۴۷۵۸۱	۴۲۰۲۹	۱۰۴۳۲	۱۴۶۶۸	حوادث.....
۶۶۵۷۴۰	۵۷۳۹۰۱	۴۰۹۳۹۹	۲۴۷۰۲۹	حوادث راننده.....
۱۱۶۷۴۸۳	۷۱۹۰۵۲	۴۱۲۸۱۵	۳۶۱۱۶۴	بدنه اتومبیل.....
۵۱۷۰۹۶۸	۳۷۶۸۴۹۰	۳۰۷۴۵۱۹	۲۶۷۹۳۸۲	شخص ثالث و مازاد.....
۱۳۱۷۲۸۱	۱۲۹۰۲۶۴	۱۶۷۹۱۱۷	۲۷۳۳۵۳۲	درمان.....
.	.	۲۰۶	۲۰۰	کشتی.....
۳۲۱۹۸	۱۱۴۶۱	.	۸۰	هواپیما.....
۱۵۸۳۶	۱۴۷۱۵	۷۸۸۳	۶۲۱۱	مهندسی.....
۱۳۳۹	.	.	.	پول.....
۵۲۳۸۵۶	۳۷۳۴۸۹	۳۲۹۰۱۲	۳۰۰۲۷۴	مسئولیت.....
.	.	.	.	اعتبار.....
۱۳۵۰۶	.	.	.	نفث و انرژی.....
۶۳۳۳۹۸	۵۵۹۷۱۴	۲۱۰۷۹۱	۲۴۰۷۶۱	زندگی (عمر).....
.	.	۱۶۱	.	سایر.....
<b>۳۸۰۹۸۶۱</b>	<b>۳۱۶۲۸۷۱</b>	<b>۱۴۰۳۴۰۳</b>	<b>۱۲۸۵۱۲۴</b>	<b>بیمه دانا.....</b>
۱۴۰۳۲۰	۲۹۸۴۴	۲۱۶۵۰	۲۱۵۷۲	آتش سوزی.....
۶۶۷۱۱	۳۳۸۲۷	۱۸۳۷۳	۱۲۲۵۲	باربری.....
۱۰۲۶۳۴	۴۹۵۰	۴۶۱۷	۵۵۵۵	حوادث.....
۱۷۳۴۶۲	۱۰۰۰۵۷	۶۵۲۰۸	۳۸۷۴۸	حوادث راننده.....
۲۵۷۴۶۶	۱۱۹۱۵۳	۶۵۵۴۰	۵۰۴۵۲	بدنه اتومبیل.....
۱۳۵۳۷۴۲	۶۵۱۲۲۲	۴۶۷۴۰۱	۴۱۲۷۱۰	شخص ثالث و مازاد.....
۱۳۷۶۴۸۱	۱۹۲۹۴۶۳	۵۱۵۵۲۷	۵۰۸۸۰۰	درمان.....
.	.	.	.	کشتی.....
.	.	.	.	هواپیما.....
۱۷۸۰۶	۸۷۵۷	۶۵۸۴	۵۲۸۸	مهندسی.....
۳۷۹	۱۷۱	۱۷۲	۱۴۳	پول.....
۱۶۶۷۱۰	۱۱۱۹۹۱	۸۴۱۸۱	۹۴۵۲۱	مسئولیت.....
.	.	.	.	اعتبار.....
.	.	.	.	نفث و انرژی.....
۱۵۴۲۵۰	۱۷۲۵۳۰	۱۵۳۱۶۴	۱۳۴۱۲۸	زندگی (عمر).....
.	۹۰۶	۹۸۶	۸۵۵	سایر.....





## \*۱-۱۴- حق بیمه عاید شده در شرکت‌های منتخب بر حسب نوع بیمه (دنباله) (میلیون ریال)

۱۳۹۴	۱۳۹۰	۱۳۸۵	۱۳۸۰	نوع بیمه
۸۴۸۰۱۵	۲۹۳۸۵۸	۸۹۸۳۹	+++	بیمه البرز.....
۵۱۲۷۹	۱۶۷۷۱	۱۵۰۰۰	...	آتش سوزی.....
۹۳۶۲	۱۰۵۷۶	۶۳۷۳	...	باربری.....
۱۱۰۴۷	۱۴۵۸	۸۳۶	...	حوادث.....
۳۷۵۳۵	.	.	...	حوادث راننده.....
۶۵۷۲۲	۲۸۹۶۶	۱۱۴۵۶	...	بدنه اتومبیل.....
۳۳۶۲۸۰	۱۴۵۷۰۱	۳۳۱۴۲	...	شخص ثالث و مازاد.....
۱۲۲۷۱۰	۲۷۵۰۹	۱۶۴۶	...	درمان.....
.	.	.	...	کشتی.....
.	.	.	...	هواپیما.....
۱۲۶۹۴	۳۱۶۰	۲۶۴۵	...	مهندسی.....
۵۱	۱۳۱	۴۴	...	پول.....
۱۰۲۵۴۹	۴۶۷۲۰	۱۵۴۳۳	...	مسئولیت.....
.	.	.	...	اعتبار.....
.	.	.	...	نفت و انرژی.....
۹۷۹۶۵	۱۲۸۴۱	۳۲۰۸	...	زندگی (عمر).....
۸۲۱	۲۵	۵۶	...	سایر.....
۲۲۲۵۱۹۴	۷۷۳۳۶۵	۴۶۶۵۰۰	+++	بیمه آسیا.....
۴۰۷۲۹	۲۴۰۱۷	۱۲۲۰۸	...	آتش سوزی.....
۹۴۹۷	۱۴۴۶۶	۲۲۳۴۱	...	باربری.....
۵۹۱۲	۴۷۸۸	۶۳۹۸	...	حوادث.....
۱۵۹۷۷۰	.	.	...	حوادث راننده.....
۲۴۲۷۴۱	۱۰۵۰۱۷	۷۲۹۰۲	...	بدنه اتومبیل.....
۱۳۱۶۶۹۷	۴۶۳۳۶۲	۳۳۹۹۹۸	...	شخص ثالث و مازاد.....
۱۹۳۱۹۳	۵۳۰۷۰	۶۵۳	...	درمان.....
.	۱۸۹	.	...	کشتی.....
.	.	.	...	هواپیما.....
۱۱۶۲۷	۳۶۹۷	۶۶۶	...	مهندسی.....
۲۱۷	۲۵۶	۴۸	...	پول.....
۱۲۱۹۸۳	۵۵۶۱۸	.	...	مسئولیت.....
.	.	.	...	اعتبار.....
۲۶۲۸	.	.	...	نفت و انرژی.....
۱۲۰۲۰۰	۴۸۸۸۵	۱۱۲۳۷	...	زندگی (عمر).....
.	.	۴۹	...	سایر.....

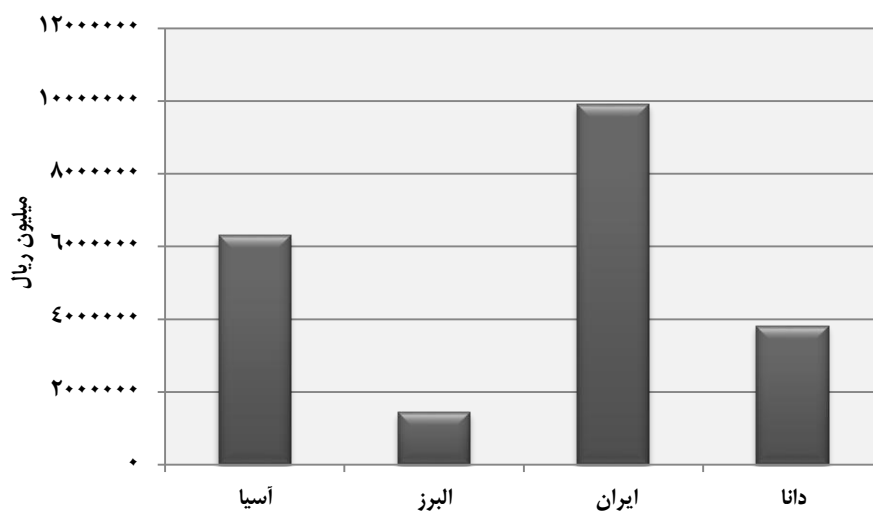


۱-۱۴- حق بیمه عاید شده در شرکت‌های منتخب بر حسب نوع بیمه (دنباله) (میلیون ریال)

نوع بیمه	۱۳۹۵	۱۳۹۶	۱۳۹۷	۱۳۹۸
<b>بیمه البرز</b>	<b>۸۹۷۳۰۰</b>	<b>۱۰۱۶۰۸۱</b>	<b>۱۱۵۹۰۶۸</b>	<b>۱۴۴۲۷۴۷</b>
آتش سوزی	۴۴۸۶۱	۵۳۴۱۹	۷۲۸۲۱	۹۱۳۱۸
باربری	۷۵۸۹	۹۰۳۵	۱۶۱۶۳	۲۳۸۷۲
حوادث	۶۲۹۲	۴۱۴۹	۴۳۳۱	۱۴۱۹
حوادث راننده	۳۳۴۰۶	۵۲۴۳۸	۴۴۵۸۱۶	۷۳۱۷۸
بدنه اتومبیل	۶۴۰۹۹	۷۴۰۹۸	۱۲۸۹۹۰	۱۵۵۲۹۱
شخص ثالث و مازاد	۳۷۷۳۵۵	۴۰۴۰۱۹	۸۶۵۰۵	۵۶۶۷۷۰
درمان	۱۳۰۳۶۲	۱۴۳۰۳۴	۱۵۲۳۶۴	۲۰۶۰۰۷
کشتی	.	.	.	.
هواپیما	.	.	.	.
مهندسی	۹۴۲۶	۱۴۵۶۴	۲۹۲۶۰	۳۵۸۱۰
پول	۸۵	۱۲۷	۱۳۱	.
مسئولیت	۱۱۵۶۹۱	۱۳۵۱۶۸	۱۵۰۸۶۶	۲۰۷۳۰۳
اعتبار	.	.	.	.
نفث و انرژی	.	.	.	.
زندگی (عمر)	۱۰۸۰۲۳	۱۲۵۹۶۲	۷۱۷۳۴	۸۱۷۷۹
سایر	۱۱۱	۶۸	۸۷	.
<b>بیمه آسیا</b>	<b>۲۶۷۸۶۸۲</b>	<b>۳۳۶۳۰۸۸</b>	<b>۴۵۰۲۹۰۴</b>	<b>۶۳۰۷۷۰۸</b>
آتش سوزی	۴۶۱۵۵	۵۶۱۱۷	۸۶۷۳۷	۱۳۰۸۲۴
باربری	۶۶۴۷	۱۰۰۷۱	۱۷۷۷۲	۲۵۶۵۶
حوادث	۸۶۱۶	۹۳۵۳	۸۰۶۱	۱۳۶۹۹
حوادث راننده	۱۶۰۸۷۱	۲۶۴۲۷۹	۳۷۳۹۷۸	۴۲۸۷۲۳
بدنه اتومبیل	۲۴۴۵۵۰	۲۸۳۲۷۱	۵۱۱۴۸۴	۸۸۲۶۶۱
شخص ثالث و مازاد	۱۷۰۶۲۷۱	۲۰۲۱۷۷۶	۲۵۱۴۱۹۱	۳۴۳۹۲۵۰
درمان	۱۶۴۳۰۲	۲۶۴۴۶۶	۳۶۱۹۲۷	۴۰۹۵۱۱
کشتی	.	۱۳۰	۱۵۰	۲۶۰
هواپیما	.	۳۹۳۷	۲۱۱۱-	.
مهندسی	۲۱۷۴۱	۲۷۹۱۱	۳۲۸۲۸	۶۱۸۵۸
پول	۲۹۲	۳۳۴	۴۸۶	۴۸۷
مسئولیت	۱۳۹۲۸۰	۱۶۹۶۵۵	۱۸۷۲۱۴	۳۴۳۳۳۹
اعتبار	.	.	.	.
نفث و انرژی	.	۷۴۰	۸۴۵	۸۸۰
زندگی (عمر)	۱۷۹۹۴۷	۲۵۱۰۳۸	۳۷۳۲۱۸	۵۷۰۵۶۰
سایر	۱۰	۱۰	۳۶۱۲۴	.

ماخذ- شرکت‌های بیمه البرز، آسیا، ایران و دانا استان اصفهان.

۱۴-۳ - حق بیمه عاید شده برحسب شرکت‌های بیمه در سال ۱۳۹۸



منبع: جدول ۱۰-۱۴

۱۱-۱۴- تعداد و مبلغ خسارت واقع شده در شرکتهای منتخب برحسب نوع بیمه

(میلیون ریال)

۱۳۹۰		۱۳۸۵		۱۳۸۰		نوع بیمه
مبلغ	تعداد	مبلغ	تعداد	مبلغ	تعداد	
۱۲۲۸۴۷۶	۸۳۷۶۲	۳۹۸۸۴۸	۶۴۸۴۵	+++	+++	بیمه ایران.....
۲۰۰۳۹	۳۱۳	۸۵۲۵	۲۵۴	...	...	آتش سوزی.....
۳۶۶	۸۹	۸۵۶۱	۴۳	...	...	باربری.....
۳۲۴۰۰	۵۰۲۲	۶۷۲۱	۳۲۹۳	...	...	حوادث.....
.	.	۵۷۹۶	.	...	...	حوادث راننده.....
۸۳۵۷۵	۹۸۴۷	۵۲۷۰۴	۸۷۵۷	...	...	بدنه اتومبیل.....
۵۰۶۷۸۹	۲۱۰۱۶	۲۵۰۶۸۵	۳۱۹۳۰	...	...	شخص ثالث و مازاد.....
۴۴۱۸۸۴	۴۲۶۰۳	۲۷۹۳۱	۱۸۰۵۷	...	...	درمان.....
.	.	.	.	...	...	کشتی.....
۱۵۸۴	۱	.	.	...	...	هواپیما.....
۸۶۱	۳۶	۱۰۶۹	۵۴	...	...	مهندسی.....
.	.	.	.	...	...	پول.....
۶۱۵۷۴	۱۶۵۰	۱۴۳۷۷	۱۱۶۳	...	...	مسئولیت.....
.	.	.	.	...	...	اعتبار.....
.	.	.	.	...	...	نفت و انرژی.....
۷۹۴۰۴	۳۱۸۵	۲۲۴۷۹	۱۱۹۴	...	...	زندگی (عمر).....
.	.	.	.	...	...	سایر.....
۲۳۴۸۹۱	۶۷۳۵۳	۱۱۵۳۶۸	۵۲۵۲۹	+++	+++	بیمه دانا.....
۴۷۱۳	۲۹	۲۹۴	۴۲۴۵	...	...	آتش سوزی.....
۸۵۰	۳۲	-۳	۶۷	...	...	باربری.....
۵۲۸	۲۹	۲۸۷	۱۷۱۰	...	...	حوادث.....
.	.	.	.	...	...	حوادث راننده.....
۱۷۴۷۲	۲۲۸۴	۸۴۶۵	۵۶۹۰	...	...	بدنه اتومبیل.....
۶۴۳۰۷	۴۰۹۵	۳۷۰۲۸	۳۲۲۲۲	...	...	شخص ثالث و مازاد.....
۱۳۰۲۴۵	۶۰۳۵۴	۵۳۲۹۷	۸۱	...	...	درمان.....
.	.	.	.	...	...	کشتی.....
.	.	.	.	...	...	هواپیما.....
۱۲۹۶	۱۵	۴۴۰	۵	...	...	مهندسی.....
.	.	.	۷	...	...	پول.....
۹۵۸۳	۴۶۲	۴۵۸۷	۵۷۰۳	...	...	مسئولیت.....
.	.	.	.	...	...	اعتبار.....
.	.	.	.	...	...	نفت و انرژی.....
۵۸۸۷	۵۲	۱۰۹۷۳	۲۷۹۹	...	...	زندگی (عمر).....
.	.	.	.	...	...	سایر.....



۱۱-۱۴- تعداد و مبلغ خسارت واقع شده در شرکت‌های منتخب برحسب نوع بیمه (دنباله)  
(میلیون ریال)

۱۳۹۰		۱۳۸۵		۱۳۸۰		نوع بیمه
مبلغ	تعداد	مبلغ	تعداد	مبلغ	تعداد	
۱۴۴۲۵۸	۱۳۳۹۹	۴۳۶۷۳	۴۶۱۰	***	***	بیمه البرز.....
۵۶۴	۲۴	۵۱۰	۲۴	...	...	آتش سوزی.....
۱۷۵۳	۹	۵۲۵	۹	...	...	باربری.....
۱۷۹	۳۰	۲۶۹	۳۵	...	...	حوادث.....
.	.	.	.	...	...	حوادث راننده.....
۲۱۲۹۷	۲۳۳۱	۷۶۴۸	۱۳۷۵	...	...	بدنه اتومبیل.....
۷۵۳۴۰	۳۵۷۶	۲۵۵۸۹	۲۱۳۱	...	...	شخص ثالث و مازاد.....
۱۹۶۸۴	۶۵۹۲	۹۲۴	۴۹۹	...	...	درمان.....
.	.	.	.	...	...	کشتی.....
.	.	.	.	...	...	هواپیما.....
۱۶۹۸	۲۲	۷۱۱	۱۰۷	...	...	مهندسی.....
.	.	.	.	...	...	پول.....
۲۲۰۳۲	۷۹۰	۶۵۲۲	۳۸۸	...	...	مسئولیت.....
.	.	.	.	...	...	اعتبار.....
.	.	.	.	...	...	نفث و انرژی.....
۱۷۱۱	۲۵	۹۷۵	۴۲	...	...	زندگی (عمر).....
.	.	.	.	...	...	سایر.....
۶۱۶۰۳۵	۴۹۲۳۹	۳۱۱۲۶۱	۳۴۱۵۱	***	***	بیمه آسیا.....
۵۸۰۴	۶۱	۳۰۸۴	۱۱۹	...	...	آتش سوزی.....
۱۲۲	۶	۵۳۴۸	۲۳۵	...	...	باربری.....
۱۴۵۰	۱۲۲	۳۵۵۴	۱۸۶	...	...	حوادث.....
.	.	.	.	...	...	حوادث راننده.....
۷۳۶۸۰	۴۶۶۷	۶۶۰۳۷	۵۲۸۰	...	...	بدنه اتومبیل.....
۳۸۹۷۰۸	۱۴۸۱۰	۲۲۴۶۲۲	۲۷۴۱۹	...	...	شخص ثالث و مازاد.....
۹۴۱۸۲	۲۷۱۰۰	۶۴۴	۶۵۲	...	...	درمان.....
.	.	.	.	...	...	کشتی.....
.	.	.	.	...	...	هواپیما.....
۷۸۱	۴۱	.	.	...	...	مهندسی.....
۴۴	۱	.	.	...	...	پول.....
۲۷۵۲۴	۸۱۰	.	.	...	...	مسئولیت.....
.	.	.	.	...	...	اعتبار.....
.	.	.	.	...	...	نفث و انرژی.....
۲۲۷۴۰	۱۶۲۱	۷۹۷۲	۲۶۰	...	...	زندگی (عمر).....
.	.	.	.	...	...	سایر.....



۱۱-۱۴- تعداد و مبلغ خسارت واقع شده در شرکت‌های منتخب برحسب نوع بیمه (دنباله)  
(میلیون ریال)

نوع بیمه	۱۳۹۴		۱۳۹۵		۱۳۹۶	
	تعداد	مبلغ	تعداد	مبلغ	تعداد	مبلغ
بیمه ایران.....	۳۶۱۳۶۹۶	۳۸۹۷۸۹۰	۳۷۵۸۴۴۸	۴۸۳۶۲۵۷	۵۶۳۷۷۱۰	۵۸۴۰۰۴۱
آتش سوزی.....	۲۳۹	۲۹۷۱۰	۳۷۹	۸۵۷۲۵	۳۵۳	۵۷۸۳۱
باربری.....	۱	-۱۶۲۳	۱۵	۱۳۸۶	۱۱	۱۴۳۸
حوادث.....	۵۶۸	۱۴۳۴۹۸	۱۹۳	۴۸۱۴	۱۹۴	۳۲۰۴
حوادث راننده.....	۰	۰	۳۴۵	۱۶۱۳۵۳	۴۸۳	۱۹۶۵۶۰
بدنه اتومبیل.....	۸۳۵۵	۲۵۳۷۸۵	۹۲۷۷	۲۸۱۴۸۰	۱۱۲۲۲	۳۱۴۱۱۷
شخص ثالث و مازاد....	۱۸۱۷۳	۱۳۵۲۴۳۹	۱۹۵۷۶	۱۸۶۲۵۷۶	۲۳۱۸۵	۲۳۳۳۸۴۲
درمان <sup>(۱)</sup> .....	۳۵۸۰۰۰۶	۱۷۷۵۶۴۰	۳۷۲۰۵۲۹	۲۰۲۲۸۵۹	۵۵۹۳۵۶۸	۲۵۲۶۰۱۶
کشتی.....	۰	۱۰	۰	۰	۰	۰
هواپیما.....	۰	۰	۰	۰	۰	۰
مهندسی.....	۲۴	۴۵۷۲	۳۸	۴۲۹۱	۴۱	۳۰۱۷
پول.....	۰	۰	۰	۰	۰	۰
مسئولیت.....	۱۶۶۴	۱۷۳۵۲۹	۱۹۰۴	۱۷۸۶۵۱	۱۷۵۹	۱۹۵۹۱۶
اعتبار.....	۰	۰	۰	۰	۰	۰
نفت و انرژی.....	۰	۰	۰	۰	۰	۰
زندگی (عمر).....	۴۶۶۶	۱۶۶۳۳۰	۶۱۹۲	۲۳۳۱۲۲	۶۸۸۷	۲۰۷۷۶۰
سایر.....	۰	۰	۰	۰	۷	۳۴۰
بیمه دانا.....	۴۸۳۷۸	۶۵۶۷۲۷	۴۸۳۷۵	۷۳۰۷۸۶	۴۳۹۶۳	۸۳۵۲۳۹
آتش سوزی.....	۳۳	۱۱۲۵	۴۲	۳۳۷۳	۴۸	۵۱۹۵
باربری.....	۳۶	۴۲۶۱	۴۴	۴۵۲۵	۴۱	۶۲۲۵
حوادث.....	۲۱	۱۱۸۹	۱۸	۶۷۱	۲۲	۳۲۰
حوادث راننده.....	۴۱	۲۸۲۱۴	۵۵	۲۴۲۴۳	۵۴	۲۴۱۵۳
بدنه اتومبیل.....	۱۳۴۱	۳۷۰۸۱	۱۵۴۲	۳۹۶۲۶	۱۸۵۵	۳۵۶۲۳
شخص ثالث و مازاد....	۴۲۹۹	۲۵۸۰۸۵	۴۲۵۴	۲۶۵۷۴۱	۴۸۱۶	۳۶۰۰۵۲
درمان.....	۴۱۸۰۸	۲۶۳۱۱۴	۴۰۶۱۸	۳۰۹۳۴۸	۳۴۴۸۵	۳۱۰۶۲۲
کشتی.....	۰	۰	۰	۰	۰	۰
هواپیما.....	۰	۰	۰	۰	۰	۰
مهندسی.....	۲۳	۸۹۹	۱۲	۶۲۱	۲۷	۹۹۱
پول.....	۱	۹۳	۰	۰	۰	۰
مسئولیت.....	۶۹۳	۵۶۱۹۳	۶۹۹	۵۷۸۹۳	۸۶۳	۵۷۸۶۷
اعتبار.....	۰	۰	۰	۰	۰	۰
نفت و انرژی.....	۰	۰	۰	۰	۰	۰
زندگی (عمر).....	۸۲	۶۴۷۳	۱۰۸۹	۲۴۸۳۴	۱۷۴۲	۳۴۰۹۵
سایر.....	۰	۰	۲	۱۱	۱۰	۹۶



۱۱-۱۴- تعداد و مبلغ خسارت واقع شده در شرکت‌های منتخب برحسب نوع بیمه (دنباله)  
(میلیون ریال)

نوع بیمه	۱۳۹۴		۱۳۹۵		۱۳۹۶	
	تعداد	مبلغ	تعداد	مبلغ	تعداد	مبلغ
بیمه البرز.....	۱۵۸۸۱	۴۵۹۹۵۰	۱۷۰۷۱	۵۹۶۵۲۱	۱۷۶۶۲	۶۴۰۹۸۱
آتش سوزی.....	۳۰۲	۱۱۶۲۸	۸۰	۱۶۶۲۹	۵۹	۷۶۱۳
باربری.....	۱۰	۴۶۱	۹	۱۰۵۹	۷	۱۳۰۵۷
حوادث.....	۲۶	۲۲۰۴	۴۰	۴۵۷۱	۱۴	۶۸۴
حوادث راننده.....	۳۴	۱۲۱۸۳	۳۲	۲۶۷۵۴	۴۷	۲۶۵۳۵
بدنه اتومبیل.....	۱۹۵۹	۳۸۵۰۴	۲۱۲۵	۴۶۷۶۲	۲۲۱۶	۴۴۵۱۱
شخص ثالث و مازاد.....	۳۲۴۹	۲۲۲۹۳۶	۳۳۷۱	۲۷۴۸۴۸	۲۷۹۷	۳۱۴۴۱۷
درمان.....	۷۹۶۴	۸۰۲۳۱	۸۳۶۸	۹۴۴۰۳	۱۰۲۶۸	۱۲۰۶۳۶
کشتی.....	.	.	.	.	.	.
هوایما.....	.	.	.	.	.	.
مهندسی.....	۶۷	۳۰۰۱	۴۰	۲۶۳۷	۵۱	۲۵۹۳
پول.....	.	.	.	.	.	.
مسئولیت.....	۱۱۳۵	۴۹۲۶۶	۱۴۹۸	۶۷۴۰۶	۱۲۴۶	۷۸۵۷۶
اعتبار.....	.	.	.	.	.	.
نفت و انرژی.....	.	.	.	.	.	.
زندگی (عمر).....	۱۱۱۳	۳۹۵۰۱	۱۴۵۱	۶۰۳۴۶	۹۵۶	۳۲۲۷۹
سایر.....	۲۲	۳۵	۵۷	۱۰۶	۱	۸۰
بیمه آسیا.....	۴۷۷۱۴	۱۶۷۸۲۹۷	۴۷۴۳۵	۱۸۳۳۱۲۴	۵۱۶۹۷	۲۲۰۱۶۹۲
آتش سوزی.....	۶۲	۶۱۶۵	۷۷	۱۱۷۵۷	۸۴	۸۶۱۶۳
باربری.....	۴۶	۴۵۳۲	۲۹	۲۸۹۲	۳۴	۳۱۰۷-
حوادث.....	۶۷	۷۴۸	۴۵	۹۲۰	۶۰	۲۷۸۱
حوادث راننده.....	۱۳۱	۹۴۳۲۷	۱۳۹	۱۲۹۸۹۲	۱۳۰	۸۵۸۰۵
بدنه اتومبیل.....	۴۱۷۱	۱۷۱۵۵۲	۴۵۶۸	۱۵۰۳۵۷	۵۷۰۰	۱۹۴۳۶۰
شخص ثالث و مازاد.....	۱۳۹۶۶	۱۰۸۱۷۰۰	۱۴۱۵۸	۱۱۹۴۰۱۳	۱۵۳۰۱	۱۴۰۸۵۹۵
درمان.....	۲۴۱۴۵	۱۴۲۶۱۱	۲۲۲۲۵	۱۵۶۰۰۴	۲۳۸۱۲	۲۰۷۸۸۸
کشتی.....	.	.	.	.	.	.
هوایما.....	.	.	.	.	.	.
مهندسی.....	۸۲	۱۴۸۰۰	۳۲	۳۵۲۳	۱۳۳	۱۱۹۸۱
پول.....	.	.	.	.	.	.
مسئولیت.....	۱۸۰۷	۷۸۰۶۴	۱۸۱۶	۷۷۴۱۵	۱۹۴۳	۱۰۷۶۶۳
اعتبار.....	.	.	.	.	.	.
نفت و انرژی.....	.	.	.	.	.	.
زندگی (عمر).....	۳۲۲۷	۷۶۷۹۸	۴۳۴۶	۱۰۶۳۵۱	۴۵۰۰	۹۹۵۶۳
سایر.....	.	.	.	.	.	.



۱۱-۱۴- تعداد و مبلغ خسارت واقع شده در شرکتهای منتخب برحسب نوع بیمه (دنباله)  
(میلیونریال)

۱۳۹۸		۱۳۹۷		نوع بیمه
مبلغ	تعداد	مبلغ	تعداد	
۶۶۸۱۴۸۰	۱۳۸۳۶۳۷	۶۷۷۲۶۰۷	۳۴۷۸۴۷۶	بیمه ایران
۵۳۰۵۱	۴۲۵	۱۸۵۶۰۸	۴۲۴	آتش سوزی
۱۴۲۴	۱۱	۵۰۰	۶	باربری
۴۲۳۹	۱۸۴	۵۳۷۴	۲۱۳	حوادث
۵۱۹۴۳۳	۱۵۲۸	۳۱۷۵۳۱	۹۵۲	حوادث راننده
۵۷۳۵۲۶	۱۳۶۱۲	۴۲۱۵۳۱	۱۳۳۶۲	بدنه اتومبیل
۳۹۵۶۹۷۹	۳۳۷۲۷	۳۲۱۱۴۲۳	۲۷۲۴۷	شخص ثالث و مازاد
۱۰۶۹۳۹۰	۱۳۲۵۹۷۶	۲۰۹۳۱۹۲	۳۴۲۷۱۸۲	درمان
.	.	۵	۱	کشتی
۳۹	۱	۴۱	۲	هواپیما
۴۱۵۱	۳۳	۵۵۰۵	۶۰	مهندسی
.	.	.	.	پول
۲۶۶۹۲۷	۱۷۱۹	۲۸۱۳۸۱	۱۷۲۷	مسئولیت
.	.	.	.	اعتبار
.	.	.	.	نفت و انرژی
۲۳۲۲۲۱	۶۴۲۱	۲۵۰۵۱۶	۷۳۰۰	زندگی (عمر)
.	.	.	.	سایر
۲۵۶۵۵۵۱	۳۴۴۱۰۶	۱۰۹۶۲۸۹	۶۵۷۴۷	بیمه دانا
۱۸۱۷۵	۱۰۱	۱۰۶۰۲	۱۰۲	آتش سوزی
۵۳۱۳	۲۵	۵۳۰۹	۳۷	باربری
۳۶۸۷۲	۱۹۰	۳۵۷۷	۴۷	حوادث
۱۱-	۱	۳۱۲۱۵	۱۱۹	حوادث راننده
۱۱۶۴۵۴	۵۰۳۹	۴۹۵۹۷	۲۴۷۵	بدنه اتومبیل
۶۳۱۵۳۷	۸۳۶۹	۴۰۵۲۰۸	۶۲۳۶	شخص ثالث و مازاد
۱۵۵۸۷۹۶	۳۲۵۵۰۵	۴۳۸۲۱۰	۵۲۶۸۶	درمان
.	.	.	.	کشتی
.	.	.	.	هواپیما
۱۷۴۶	۱۹	۲۹۲	۱۹	مهندسی
.	.	.	.	پول
۱۰۰۴۱۷	۹۱۳	۸۰۵۰۹	۹۶۱	مسئولیت
.	.	.	.	اعتبار
.	.	.	.	نفت و انرژی
۹۵۵۵۲	۳۹۴۴	۷۱۸۲۲	۳۰۶۱	زندگی (عمر)
.	.	۴۸	۴	سایر





۱۱-۱۴- تعداد و مبلغ خسارت واقع شده در شرکت‌های منتخب برحسب نوع بیمه (دنباله)  
(میلیون ریال)

نوع بیمه	۱۳۹۷		۱۳۹۸	
	تعداد	مبلغ	تعداد	مبلغ
بیمه البرز	۲۱۳۲۹	۷۶۶۲۵۹	۱۸۰۹۶	۸۲۱۲۶۶
آتش سوزی	۱۰۸	۵۸۵۰	۵۸	۵۷۷۷
باربری	۵	۲۱۴	۱	۴۶
حوادث	۲۹	۹۲۴	۳	۱۱
حوادث راننده	۷۶	۲۶۳۵۰	۱۶۰	۴۰۰۳
بدنه اتومبیل	۲۹۴۵	۵۹۳۴۸	۲۱۶۴	۹۴۲۷۴
شخص ثالث و مازاد	۴۲۸۷	۳۵۲۶۶۴	۳۶۷۳	۴۴۵۸۱۰
درمان	۱۰۷۷۱	۱۲۵۹۴۴	۹۸۶۳	۱۲۸۰۶۴
کشتی	.	.	.	.
هوایما	.	.	.	.
مهندسی	۵۰	۳۱۱۷۸	۴۳	۳۱۴۹
پول	.	.	.	.
مسئولیت	۱۵۲۷	۱۰۸۷۸۱	۱۶۳۴	۱۰۲۸۵۵
اعتبار	.	.	.	.
نفث و انرژی	.	.	.	.
زندگی (عمر)	۱۵۳۱	۵۵۰۰۶	۴۹۷	۱۲۷۷
سایر	.	.	.	.
بیمه آسیا	۶۳۸۸۹	۲۸۶۶۳۱۱	۶۳۳۵۳	۳۲۹۳۴۹۴
آتش سوزی	۸۳	۴۱۲۶۱	۱۱۴	۱۹۴۹۱
باربری	۲۴	۲۸۸۷	۲۹	۸۳۲
حوادث	۷۶	۲۰۲۵	۶۲	۲۹۴۷
حوادث راننده	۴۲۶	۱۹۱۹۵۰	۵۹۴	۲۴۸۹۳۰
بدنه اتومبیل	۶۸۶۰	۲۵۶۲۶۴	۷۵۱۴	۴۰۱۹۴۳
شخص ثالث و مازاد	۲۰۸۷۲	۱۸۲۸۰۸۰	۲۰۷۰۷	۱۹۴۲۴۰۲
درمان	۲۸۳۷۳	۲۹۱۸۱۷	۲۸۱۵۰	۳۶۴۰۲۹
کشتی	.	.	.	.
هوایما	.	.	.	.
مهندسی	۸۵	۱۲۶۷۷	۵۸	۳۲۰۲۸
پول	.	.	.	.
مسئولیت	۱۸۸۸	۱۱۴۲۹۳	۲۲۵۹	۱۵۰۱۹۷
اعتبار	.	.	.	.
نفث و انرژی	.	.	.	.
زندگی (عمر)	۵۱۳۷	۹۶۰۹۲	۳۸۶۶	۱۲۹۶۸۵
سایر	۶۵	۲۸۹۶۵	.	.

ماخذ- شرکت‌های بیمه البرز، آسیا، ایران و دانا استان اصفهان.

۱۲-۱۴- مشخصات عمومی شرکت‌های تعاونی اعتبار فعال (میلیون ریال)

سال و شهرستان	تعداد	اعضا	شاغلان	سرمایه
..... ۱۳۸۰	۴۶	۱۳۶۵۵	۱۲۷	۶۸۵۴۷
..... ۱۳۸۵	۶۰	۱۵۱۳۱	۲۰۸	۷۵۳۴۳
..... ۱۳۹۰	۳۹	۱۶۹۳۸	۹۲	۱۵۲۹۱۱۶
..... ۱۳۹۴	۴۲	۱۸۵۸۳	۳۰۲	۱۵۷۱۹۰۰
..... ۱۳۹۵	۴۱	۱۹۵۷۷	۵۵۳	۱۵۷۴۲۱۱
..... ۱۳۹۶	۴۲	۲۰۲۲۲	۶۲۲	۱۶۰۷۸۰۳
..... ۱۳۹۷	۴۱	۲۰۶۵۸	۶۱۹	۱۶۳۵۸۶۸
..... <b>۱۳۹۸</b>	<b>۴۰</b>	<b>۲۰۸۰۹</b>	<b>۶۱۷</b>	<b>۱۵۵۷۶۱۰</b>
..... آران و بیدگل	.	.	.	.
..... اردستان	.	.	.	.
..... اصفهان	۳۰	۱۹۳۷۹	۳۷۴	۱۵۵۵۳۰۴
..... برخوار	.	.	.	.
..... بوبین و میاندشت	.	.	.	.
..... تیران و کرون	.	.	.	.
..... چادگان	.	.	.	.
..... خمینی شهر	۱	۱۹۷	۲	۲۵
..... خوانسار	.	.	.	.
..... خور و بیابانک	.	.	.	.
..... دهاقان	.	.	.	.
..... سمیرم	.	.	.	.
..... شاهین شهر و میمه	.	.	.	.
..... شهرضا	.	.	.	.
..... فریدن	.	.	.	.
..... فریدونشهر	.	.	.	.
..... فلاورجان	.	.	.	.
..... کاشان	۶	۸۱۲	۲۲۶	۱۳۱۸
..... گلپایگان	.	.	.	.
..... لنجان	.	.	.	.
..... مبارکه	.	.	.	.
..... نایین	.	.	.	.
..... نجف‌آباد	۲	۱۷۹	۱۳	۸۱۶
..... نطنز	۱	۲۴۲	۲	۱۴۷

ماخذ- اداره کل تعاون، کار و رفاه اجتماعی استان اصفهان.