

ریاست جمهوری  
سازمان برنامه و بودجه کشور  
مرکز آمار ایران

## چکیده نتایج

آمارگیری از دامداری‌های کشور – ۱۳۹۶



### نشانه‌های نشریات مرکز آمار ایران

-	آمار گردآوری نشده است.
000	آمار در دسترس نیست.
x	ذاتاً یا عملاً وجود ندارد.
xx	جمع و محاسبه غیر ممکن یا بی‌معنی است.
	رقم کمتر از نصف واحد است.
//	رقم (نسبت) ناچیز و قابل صرف‌نظر کردن است.
*	رقم غیر قطعی است.
**	رقم جنبه تخمینی دارد.
⊙	به‌دلیل حفظ محرمانگی، رقم قابل انتشار نیست.

اختلاف در سرجمع‌ها به علت سراسر کردن ارقام است. محاسبه نسبت‌ها و شاخص‌ها قبل از سراسر کردن ارقام صورت گرفته است.

## پیشگفتار

نشریه حاضر، گزیده نتایج طرح آمارگیری از دامداری‌های کشور است که در قالب تعدادی جدول برای بهره‌برداری کاربران، جامعه محققین و پژوهشگران دامپروری کشور منتشر می‌شود.

جامعه دامپروری ایران در قالب صدها هزار واحد دامداری در اقصی نقاط کشور پراکنده است و غالباً به صورت سنتی و در چارچوب اقتصاد معیشتی خانوارهای روستایی، فعالیت می‌کند. برای تهیه و آماده‌سازی تصویر درستی از وضعیت دامپروری و تولید دامی این واحدها، نیاز به تهیه و اجرای طرح‌های آمارگیری وسیع، به صورت سرشماری و یا نمونه‌گیری است. طرح آمارگیری نمونه‌ای از دامداری‌های کشور توسط مرکز آمار ایران در اواسط تابستان سال ۱۳۹۶ به مرحله اجرا درآمد.

با توجه به وسعت و پراکندگی واحدهای دامداری کشور، طرح نمونه‌گیری پیچیده دو مرحله‌ای در مرکز آمار ایران تهیه شد. در این طرح ۶۳۷۷ آبادی و شهر به‌عنوان نمونه‌های مرحله اول انتخاب شد. فهرست دامداری‌های این نقاط از نتایج سرشماری عمومی کشاورزی ۱۳۹۳ استخراج و تعداد ۴۱۲۵۱ بهره‌بردار به‌عنوان نمونه‌های مرحله دوم انتخاب شده و مورد آمارگیری قرار گرفت.

مرکز آمار ایران از همکاران معاونت آمار و اطلاعات سازمان برنامه و بودجه استان‌های کشور که در اجرای این طرح تلاش و همکاری گسترده‌ای داشته و همچنین همکاری صمیمانه دامداران محترم که زمینه اجرای موفقیت‌آمیز این طرح را فراهم کردند سپاسگزاری می‌نماید. امید است که اطلاعات ارائه شده مورد استفاده تصمیم‌گیران، برنامه‌ریزان و پژوهشگران قرار گیرد و این مرکز با بهره‌گیری از نظرات آنان در تهیه و ارائه اطلاعات آماری مورد نیاز گام‌های مؤثرتری بردارد.

شایان ذکر است اطلاعات این نشریه به همراه انبوهی از داده‌های آماری از طریق درگاه ملی آمار به آدرس اینترنتی [www.amar.org.ir](http://www.amar.org.ir) برای عموم کاربران در دسترس است.

من...التوفیق

امید علی پارسا

رئیس مرکز آمار ایران

## فهرست مندرجات

صفحه	عنوان
۹	مقدمه.....
۱۱	راهنمای کاربران.....
۱۳	مشخصات کلی طرح.....
۱۵	تعاریف و مفاهیم.....
۱۷	یافته‌های مهم.....

### جدول‌های آماری

۲۳	۱- بهره‌برداری‌های دارای دام در روز آمارگیری بر حسب استان (بهره‌برداری).....
۲۴	۲- بهره‌برداری‌های دارای گوسفند و بره در روز آمارگیری و تعداد دام آن‌ها بر حسب استان (بهره‌برداری- رأس).....
۲۶	۳- بهره‌برداری‌های دارای بز و بزغاله در روز آمارگیری و تعداد دام آن‌ها بر حسب استان (بهره‌برداری- رأس).....
۲۸	۴- بهره‌برداری‌های دارای گاو و گوساله در روز آمارگیری و تعداد دام آن‌ها بر حسب استان (بهره‌برداری- رأس).....
۳۰	۵- تولید شیر در بهره‌برداری‌های دارای دام بر حسب نوع دام و استان (بهره‌برداری- رأس- تن).....
۳۱	۶- تعداد دام فروخته شده برای کشتار و ذبح شده در بهره‌برداری در بهره‌برداری‌های دارای دام بر حسب استان (رأس).....
۳۲	۷- مقدار انواع خوراک دام مصرف‌شده در بهره‌برداری‌های دارای گوسفند و بره و بز و بزغاله بر حسب استان (تن).....
۳۴	۸- مقدار انواع خوراک دام مصرف‌شده در بهره‌برداری‌های دارای گاو و گوساله بر حسب استان (تن).....
۳۶	۹- تعداد کارکنان مرد و زن به تفکیک با مزد و حقوق و بدون مزد و حقوق در بهره‌برداری‌های دارای دام بر حسب استان (نفر).....

#### مقدمه

به‌منظور برآورده نمودن نیازهای آماری برنامه‌ریزان بخش کشاورزی، انجام سرشماری‌های کشاورزی و آمارگیری‌های نمونه‌ای از فعالیت‌های مختلف این بخش، یکی از برنامه‌های جاری مرکز آمار ایران از بدو تأسیس بوده است. سازمان‌های بین‌المللی توصیه می‌کنند در سرشماری‌های عمومی کشاورزی تنها به جمع‌آوری اطلاعات کلی با هدف تهیه چارچوب بهنگام از فعالیت‌های این بخش پرداخته شده و اطلاعات تفصیلی از زیربخش‌های مختلف، از طریق طرح‌های آمارگیری نمونه‌ای حاصل شود. بر همین اساس، طرح آمارگیری دامداری ۱۳۹۶، در ۳۱ استان کشور به مرحله اجرا در آمد. در این طرح اطلاعات گسترده‌ای در مورد «تعداد بهره‌برداران‌های دارای دام»، «تعداد گوسفند و بره و بز و بزغاله به تفکیک سن و جنس»، «تعداد گاو و گوساله به تفکیک نژاد و سن و جنس»، «تعداد شتر و بچه شتر و گاومیش و بچه گاومیش»، «تعداد دام زاییده شده»، «تعداد دام فروخته شده برای کشتار»، «تعداد دام ذبح شده در بهره‌برداری»، «مقدار تولید شیر»، «مقدار تولید پشم و کرک و مو» و «تعداد کارکنان» جمع‌آوری شده است.

استفاده از اطلاعات ارائه شده مستلزم آشنایی با مفاهیم، اصطلاحات فنی و روش‌های اجرایی به‌کار رفته در این طرح آمارگیری است که ممکن است با برداشت‌های موجود در اذهان عمومی متفاوت باشد. به‌منظور جلوگیری از برداشت‌های سلیقه‌ای از نتایج طرح، مطالعه تعاریف و مفاهیم به‌کار رفته در این طرح به کاربران محترم توصیه می‌شود.



## راهنمای کاربران

### روش آمارگیری و برخی ویژگی‌های آن

واحد آماری این طرح «بهره‌برداری دارای دام» است که واحد آماری اصلی محسوب می‌شود. این طرح آمارگیری، به صورت نمونه‌گیری دو مرحله‌ای انجام شد. در مرحله اول ۶۳۷۷ شهر و آبادی نمونه و در مرحله دوم تعداد ۴۱۲۵۱ بهره‌بردار نمونه از چارچوب سرشماری عمومی کشاورزی ۱۳۹۳ انتخاب شدند و برای آمارگیری در اختیار سازمان اجرایی طرح در استان‌ها قرار داده شد.

اطلاعات مورد نیاز برای خانوارهای بهره‌بردار ساکن و شرکت‌های رسمی/مؤسسات عمومی از طریق مصاحبه حضوری با بهره‌بردار و یا یکی از اعضای خانوار بهره‌بردار جمع‌آوری شد. اطلاعات مربوط به بهره‌برداران غیر ساکن، در صورت دسترسی به بهره‌بردار غیر ساکن از طریق مصاحبه با وی و در غیر این صورت از طریق مصاحبه با مطلعین محلی جمع‌آوری شده است.

### نکات مورد توجه در جدول‌های آماری

هر جدول آماری از عنوان، سرستون‌ها، ستون شرح و متن جدول تشکیل شده است که باید به مندرجات آن‌ها به دقت توجه شود. متن جدول شامل اعدادی است که اطلاعات آماری را تشکیل می‌دهند و به وسیله مندرجات سه قسمت (عنوان، سرستون و شرح) قابل درک و تبیین می‌باشد. در برخی موارد مطالب مندرج که در سه قسمت نام برده شده برای درک اطلاعات متن کافی نیست و باید به زیرنویس‌ها و تعاریف و توضیحات این راهنما توجه شود.

در عنوان جدول معمولاً سطح جغرافیایی تحت پوشش، زمان آماری و ماهیت یا موضوع اعداد متن جدول به طور کلی توضیح داده می‌شود. ستون شرح و سرستون‌ها به طور دقیق ماهیت و مفهوم اطلاع مندرج در خانه محل تقاطع را مشخص می‌کند. در جدول‌های آماری نتایج این طرح از ستون شرح عموماً برای طبقه‌بندی بهره‌برداری‌های دارای دام استفاده شده است.

### توضیحات مهم

- ✓ در بررسی نتایج این طرح توجه داشته باشید به علت محدودیت در انتخاب تعداد نمونه در استان‌ها (بنا بر ملاحظات اجرایی)، برآوردهای مربوط به کل کشور از دقت بالاتری نسبت به برآوردهای استانی برخوردار است. همچنین نتایج این طرح متأثر از خطای نسبی در طرح نمونه‌گیری می‌باشد.
- ✓ در بررسی روند تغییرات دام سبک توجه داشته باشید که زمان آمارگیری در سرشماری‌های عمومی کشاورزی ۱۳۷۲، ۱۳۸۲ و ۱۳۹۳ در آبان ماه (جمعیت دام سبک در حداقل) و در طرح‌های آمارگیری نمونه‌ای دامداری ۱۳۸۴، ۱۳۸۷، ۱۳۹۰ و ۱۳۹۳ در زمستان (شروع فصل زایش‌ها و افزایش روند جمعیت دام سبک) و در سال ۱۳۹۶ در اواسط تابستان<sup>۱</sup> بوده است.

<sup>۱</sup> به‌طور معمول، حداکثر جمعیت دام سبک در اردیبهشت ماه است و پس از آن جمعیت دام رو به کاهش می‌رود.

✓ بررسی‌های انجام شده در مورد فراوانی تعداد گاو و گوساله و مقایسه تطبیقی نتایج این طرح با نتایج آمارگیری‌ها و سرشماری‌های گذشته در مورد روند تغییرات تعداد انواع گاو و گوساله (بومی، آمیخته و اصیل) در کشور نشان می‌دهد تعداد گاو بومی و گاو آمیخته که در کشور ما غالباً به صورت سنتی و در محل زندگی خانوارها نگهداری می‌شود، در حال کاهش و تعداد گاو و گوساله اصیل که بر اساس رعایت صحیح اصول تغذیه، بهداشت و ... اغلب در گاوداری‌های صنعتی نگهداری می‌شوند در حال افزایش است.

## بازنگری

✓ به علت جابجا شدن اطلاعات استان‌های «کرمانشاه» و «کهگیلویه و بویر احمد» در نسخه بارگذاری شده در درگاه ملی آمار به تاریخ ۱۳۹۶/۱۱/۲۴، اصلاحات لازم شامل جابجایی نام استان‌های یاد شده در جداول انتشاراتی اعمال و نشریه در مرداد ماه ۱۳۹۹ مجدداً در درگاه ملی آمار بارگزاری شد. شایان ذکر است در این بازنگری، هیچ‌کدام از اعداد منتشر شده در نسخه قبلی دچار تغییر نشده است.



## مشخصات کلی طرح

### سابقه طرح

از سال ۱۳۳۹ لغایت ۱۳۶۶، آمار و اطلاعات مربوط به فعالیت پرورش دام در قالب طرح‌های آمارگیری کشاورزی روستایی به همراه سایر اطلاعات بخش کشاورزی جمع‌آوری و منتشر می‌شد. بعد از اجرای سرشماری عمومی کشاورزی ۱۳۶۷ و فراهم شدن زمینه‌های مناسب برای اجرای طرح‌های نمونه‌گیری تخصصی از دامداری‌های کشور، اولین طرح آمارگیری نمونه‌ای دامداری با استفاده از چارچوب این سرشماری در سال ۱۳۷۱ انجام شد. پس از اجرای سرشماری عمومی کشاورزی در سال ۱۳۸۲، طرح‌های آمارگیری نمونه‌ای دامداری ۱۳۸۴، ۱۳۸۷ و ۱۳۹۰ با استفاده از چارچوب این سرشماری به اجرا درآمد. به دنبال اجرای سرشماری عمومی کشاورزی ۱۳۹۳، در سال‌های ۱۳۹۳ و ۱۳۹۶، طرح‌های آمارگیری نمونه‌ای دامداری با استفاده از چارچوب این سرشماری اجرا شده است.

### اهداف طرح

هدف از آمارگیری دامداری، برآورد اطلاعات آماری مورد نیاز از این فعالیت در زمینه‌های مختلف مانند «تعداد انواع دام به تفکیک سن و جنس»، «تعداد دام فروخته شده برای کشتار»، «مقدار تولید شیر»، «مدت استفاده دام سبک از مرتع»، «میزان مصرف علوفه» و «کارکنان» برای شناخت جنبه‌های مختلف این بخش است.

### روش آمارگیری

این طرح به روش نمونه‌گیری (دو مرحله‌ای) انجام شد.

### جامعه آماری

جامعه آماری این طرح، تمامی بهره‌برداران دامداری‌های کشاورزی کشور است که در روز آمارگیری دارای فعالیت دامداری (پرورش گوسفند و بره، بز و بزغاله، گاو و گوساله، گاو میش و بچه‌گاو میش و شتر و بچه‌شتر) بوده‌اند.

### واحد آماری

واحد آماری این طرح، یک بهره‌بردار دامداری کشاورزی دارای فعالیت دامداری است که در روز آمارگیری دارای حداقل دو رأس دام سبک (گوسفند و بره و بز و بزغاله) و یا حداقل یک رأس دام سنگین (گاو و گوساله، گاو میش و بچه‌گاو میش و شتر و بچه‌شتر) بوده است.

### چارچوب آماری

فهرست تمام شهرها و آبادی‌هایی که بر اساس نتایج سرشماری عمومی کشاورزی ۱۳۹۳، دارای فعالیت پرورش دام در روز آمارگیری بودند به علاوه تعداد دام به تفکیک نوع، چارچوب نمونه‌گیری مرحله اول این طرح را تشکیل داده است.

چارچوب نمونه‌گیری مرحله دوم فهرست تمام بهره‌بردارانی بود که در روز سرشماری عمومی کشاورزی ۱۳۹۳ دارای فعالیت پرورش دام بودند.

### زمان آماري

زمان آماري برای بخشی از داده‌ها، روز آمارگیری و برای بخشی دیگر، ۳۶۵ روز گذشته از زمان آمارگیری بوده است.

### زمان آمارگیری

زمان آمارگیری این طرح، ۲۴ تیر لغایت ۲۲ مرداد ۱۳۹۶ بوده است.

### روش جمع‌آوری اطلاعات

اطلاعات مورد نیاز برای خانوارهای بهره‌بردار ساکن از طریق مصاحبه حضوری با بهره‌بردار و یا یکی از اعضای خانوار وی جمع‌آوری شده است. برای بهره‌برداران غیر ساکن در صورت دسترسی به بهره‌بردار غیر ساکن از طریق مصاحبه با بهره‌بردار غیر ساکن و در غیر این صورت از طریق مصاحبه با مطلعین محلی، داده‌ها جمع‌آوری شده است.

### سطح ارائه اطلاعات

نتایج این طرح در سطح استان منتشر شده است.

## تعاریف و مفاهیم

### فعالیت‌های کشاورزی

در سرشماری عمومی کشاورزی ۱۳۹۳ فعالیت‌های کشاورزی تحت پوشش سرشماری عبارت بودند از زراعت، باغداری، تولید گلخانه‌ای، دامداری (پرورش دام)، پرورش ماکیان به روش سنتی، پرورش زنبور عسل، پرورش کرم ابریشم و پرورش ماهی (در این آمارگیری فقط فعالیت دامداری مورد نظر بود).

### فعالیت دامداری

منظور، پرورش دام سبک و دام سنگین است که ممکن است به صورت سنتی یا صنعتی انجام شود.

**دام سبک:** به گوسفند و بره و بز و بزغاله گفته می‌شود.

**دام سنگین:** به گاو و گوساله، گاو میش و بچه‌گاو میش و شتر و بچه‌شتر گفته می‌شود.

### بهره‌برداری کشاورزی

تمامی فعالیت‌های کشاورزی که تحت مدیریت واحدی قرار دارد، یک «واحد تولیدی کشاورزی» است که آن را «بهره‌برداری کشاورزی» می‌نامیم.

### بهره‌برداری دارای دام

در این طرح، هر بهره‌برداری کشاورزی که در روز آمارگیری دارای حداقل ۲ رأس دام سبک و یا یک رأس دام سنگین باشد، به عنوان «بهره‌برداری دارای دام» تلقی می‌شود.

### بهره‌بردار کشاورزی

مدیریت یک بهره‌برداری معمولاً توسط اعضای یک یا چند خانوار (اشخاص حقیقی) یا توسط یک شرکت رسمی یا مؤسسه عمومی (اشخاص حقوقی) اعمال می‌شود. اداره‌کننده یا اداره‌کنندگان بهره‌برداری که مسئولیت امور فنی و اقتصادی بهره‌برداری را به عهده دارند و سود و زیان بهره‌برداری متوجه آن‌ها است، «بهره‌بردار کشاورزی» نامیده می‌شوند.

### بهره‌بردار دارای دام

به فردی گفته می‌شود که در روز آمارگیری حداقل ۲ رأس دام سبک یا ۱ رأس دام سنگین داشته و به تنهایی یا با مشارکت دیگران، مدیریت امور بهره‌برداری و مسئولیت فنی و اقتصادی آن را به عهده داشته و مستقیماً در سود و زیان آن سهیم است.

### بهره‌بردار ساکن

شخصی حقیقی است که در محدوده آبادی یا شهر محل سکونت خود دارای بهره‌برداری اختصاصی بوده و یا در مدیریت یک یا چند بهره‌برداری شریکی با سایر خانوارها مشارکت داشته است.

### بهره‌بردار غیر ساکن

شخصی حقیقی است که محل سکونت وی، شهر یا آبادی غیر از محل بهره‌برداری (در شهر/آبادی نمونه) است، صرف نظر از این که در شهر یا آبادی محل سکونت خود نیز دارای بهره‌برداری باشد یا نباشد.

### شرکت رسمی / مؤسسه عمومی

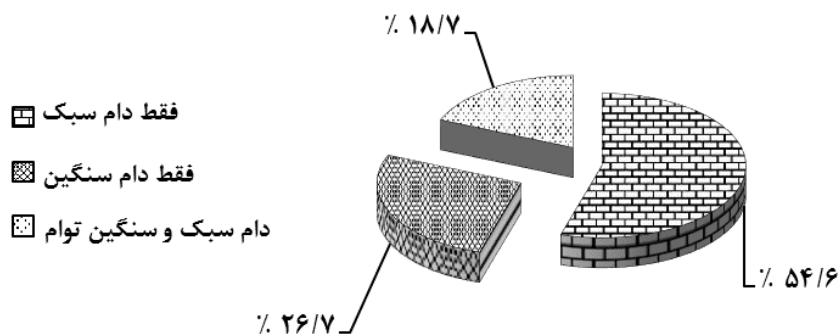
منظور از شرکت رسمی، هر نوع شرکت است که طبق قانون و با نام شرکت تأسیس و به ثبت رسیده باشد. منظور از مؤسسه عمومی، هر نوع سازمان دولتی یا نهاد غیر خصوصی (بجز شرکت‌ها) است.

### یافته‌های مهم

#### بهره‌برداری‌های دارای فعالیت دامداری

بر اساس نتایج حاصل از این طرح در تابستان سال ۱۳۹۶، تعداد ۱۳۹۴ هزار بهره‌برداری دارای دام در کشور وجود داشته است که در روز آمارگیری، حداقل دارای یکی از انواع دام (گاو، گوسفند، بز، گاو میش و شتر) بوده‌اند. این نتایج نشان می‌دهد ۵۴/۶ درصد از این بهره‌برداری‌ها دارای فقط دام سبک ۲۶/۷ درصد دارای فقط دام سنگین و ۱۸/۷ درصد دارای هر دو گروه دام سبک و سنگین (توأم) بوده‌اند.

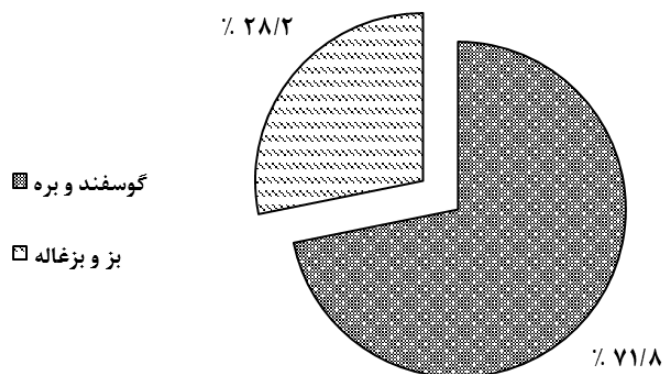
#### درصد بهره‌برداری‌های دارای دام کشور



#### بهره‌برداری‌های دارای دام سبک

نتایج حاصل از این طرح آمارگیری نشان می‌دهد که ۱۰۲۲ هزار بهره‌برداری در روز آمارگیری دارای دام سبک بودند که دارای ۴۰۰۳۰ هزار رأس گوسفند و بره و ۱۵۷۱۱ هزار رأس بز و بزغاله بوده‌اند.

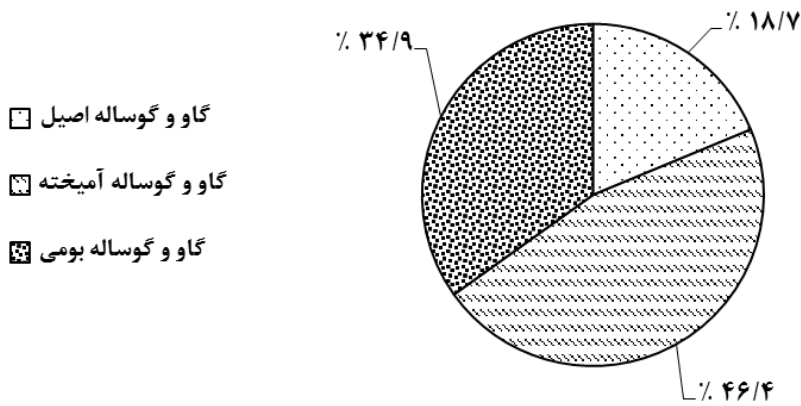
#### درصد انواع دام سبک



بهره‌برداری‌های دارای گاو و گوساله

در این طرح آمارگیری، ۶۲۰ هزار بهره‌برداری در روز آمارگیری دارای گاو و گوساله بودند که دارای ۱۷۰۲ هزار رأس گاو و گوساله بومی، ۲۲۶۲ هزار رأس گاو و گوساله آمیخته و ۹۱۵ هزار رأس گاو و گوساله اصیل بوده‌اند.

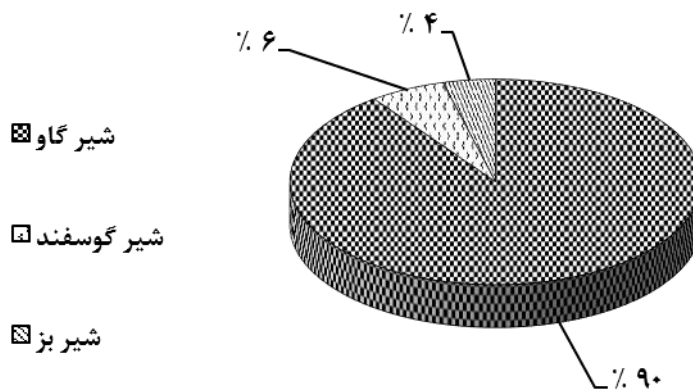
درصد انواع گاو و گوساله



تولید شیر

مقدار تولید شیر گاو، گوسفند و بز در ۳۶۵ روز منتهی به زمان آمارگیری، ۷۵۷۳ هزار تن بود که ۹۰ درصد آن مربوط به شیر گاو، ۶ درصد مربوط به شیر گوسفند و ۴ درصد مربوط به شیر بز بوده است.

درصد تولید شیر به تفکیک انواع دام



### تعداد دام فروخته شده برای کشتار و ذبح شده در بهره‌برداری

بر اساس نتایج این طرح، تعداد گوسفند و بره، بز و بزغاله و گاو و گوساله فروخته شده برای کشتار به ترتیب ۱۰۲۵۰ هزار، ۳۳۴۴ هزار و ۱۱۷۶ هزار رأس بوده است.

تعداد گوسفند و بره، بز و بزغاله و گاو و گوساله ذبح شده در بهره‌برداری‌ها نیز به ترتیب ۱۸۲۳ هزار، ۱۰۴۱ هزار و ۵۹ هزار رأس برآورد شده است.

### مقدار مصرف خوراک دام به صورت دستی

مقدار مصرف خوراک گاو و گوساله در ۳۶۵ روز منتهی به روز آمارگیری ۲۰۸۸۸ هزار تن شامل ۲۴/۳ درصد کاه، ۱۹/۲ درصد ذرت سیلو شده، ۱۷/۵ درصد یونجه، شبدر و اسپرس خشک، ۱۲/۵ درصد کنسانتره آماده، ۹ درصد سبوس، ۷/۴ درصد جو و ۱۰/۱ درصد سایر انواع خوراک دام بوده است.

مقدار مصرف خوراک گوسفند و بره و بز و بزغاله در ۳۶۵ روز منتهی به روز آمارگیری ۱۵۶۷۷ هزار تن شامل ۳۴/۳ درصد کاه، ۲۲/۳ درصد یونجه، شبدر و اسپرس خشک، ۲۲/۲ درصد جو، ۴/۷ درصد سبوس، ۳/۸ درصد کنسانتره آماده ۲/۸ درصد ذرت سیلو شده و ۹/۹ درصد سایر انواع خوراک دام بوده است.

### تعداد کارکنان در بهره‌برداری‌های دارای فعالیت دامداری

نتایج حاصل از اجرای طرح نشان می‌دهد که در ۳۶۵ روز منتهی به روز آمارگیری، تعداد ۳۱۲۵ هزار نفر در بهره‌برداری‌های دارای دام کشور فعالیت داشته‌اند که از این تعداد، ۶۴/۸ درصد را مردان و بقیه را زنان تشکیل داده‌اند.





# جدول‌های آماری



(بهره‌برداری)

۱- بهره‌برداری‌های دارای دام در روز آمارگیری بر حسب استان

استان	کل	فقط دام سبک	فقط دام سنگین	دام سبک و سنگین (توأم)
کل کشور.....	۱۳۹۴۳۹۰	۷۶۱۷۰۶	۳۷۲۰۸۵	۲۶۰۵۹۹
آذربایجان شرقی .....	۹۱۶۳۳	۳۴۳۶۲	۳۶۴۱۸	۲۰۸۵۳
آذربایجان غربی .....	۸۷۶۶۷	۳۵۲۷۸	۳۸۰۹۴	۱۴۲۹۵
اردبیل .....	۴۳۸۷۴	۱۴۴۳۱	۱۹۶۱۵	۹۸۲۹
اصفهان .....	۴۰۳۶۰	۲۲۰۹۵	۹۴۵۴	۸۸۱۱
البرز .....	۳۲۸۸	۱۸۴۰	۹۴۹	۴۹۸
ایلام .....	۱۵۶۰۹	۹۳۹۹	۲۶۳۹	۳۵۷۲
بوشهر .....	۱۱۸۶۵	۹۴۰۷	۱۳۹۸	۱۰۶۰
تهران .....	۷۵۵۳	۳۶۴۱	۲۳۶۴	۱۵۴۸
چهارمحال و بختیاری .....	۲۱۵۴۸	۹۰۳۸	۵۹۰۹	۶۶۰۱
خراسان جنوبی .....	۴۹۱۳۸	۴۱۵۰۵	۱۸۱۸	۵۸۱۵
خراسان رضوی .....	۱۳۹۵۲۷	۱۰۵۱۱۲	۲۱۳۸۰	۱۳۰۳۶
خراسان شمالی .....	۳۹۷۹۳	۲۸۷۱۰	۴۷۵۴	۶۳۲۸
خوزستان .....	۶۹۹۵۷	۲۱۱۸۴	۲۶۳۰۷	۲۲۴۶۶
زنجان .....	۳۳۱۰۲	۱۵۷۵۲	۹۳۶۲	۷۹۸۸
سمنان .....	۱۳۷۷۱	۱۰۵۰۸	۱۷۲۲	۱۵۴۱
سیستان و بلوچستان .....	۱۲۳۵۶۱	۹۴۶۶۴	۱۸۰۴	۲۷۰۹۴
فارس .....	۶۲۵۷۱	۴۷۵۹۵	۹۸۲۶	۵۱۵۰
قزوین .....	۲۰۴۲۷	۷۹۶۳	۷۲۰۵	۵۲۵۹
قم .....	۴۰۰۰	۲۱۶۲	۱۰۹۱	۷۴۷
کردستان .....	۴۳۷۹۹	۱۶۲۴۰	۱۶۵۹۰	۱۰۹۷۰
کرمان .....	۹۲۳۳۲	۶۱۷۹۰	۱۲۱۷۳	۱۸۳۶۸
کهگیلویه و بویراحمد .....	۲۴۹۵۴	۱۷۶۸۹	۴۲۴۸	۳۰۱۷
کرمانشاه .....	۳۳۹۱۶	۱۸۴۳۰	۱۰۹۵۲	۴۵۳۳
گلستان .....	۳۸۷۹۱	۱۴۷۳۵	۱۴۸۶۷	۹۱۸۸
گیلان .....	۶۳۱۷۲	۲۰۰۰	۵۱۳۹۲	۹۷۷۹
لرستان .....	۴۲۲۷۸	۲۰۸۰۴	۱۵۵۴۷	۵۹۲۸
مازندران .....	۴۷۱۹۵	۱۴۱۷۲	۲۰۹۸۸	۱۲۰۳۵
مرکزی .....	۲۹۷۹۴	۱۴۲۷۴	۹۵۸۲	۵۹۳۸
هرمزگان .....	۴۰۸۰۵	۲۸۸۲۷	۲۰۱۹	۹۹۵۸
همدان .....	۴۰۳۰۵	۲۳۲۰۸	۹۹۰۹	۷۱۸۸
یزد .....	۱۷۸۰۴	۱۴۸۹۰	۱۷۰۹	۱۲۰۵

## ۲- بهره‌برداری‌های دارای گوسفند و بره در روز آمارگیری و تعداد دام آن‌ها بر حسب استان (بهره‌برداری- رأس)

تعداد گوسفند و بره در روز آمارگیری			تعداد بهره‌برداری	استان
کل				
نر	ماده	جمع		
۷۷۶۵۷۹۱	۳۲۲۶۳۱۹۵	۴۰۰۲۹۶۸۷	۱۰۱۹۳۵	کل کشور
۶۸۶۰۱۱	۲۳۹۸۲۱۰	۳۰۸۴۲۲۲	۵۴۵۹۸	آذربایجان شرقی
۸۲۳۹۶۵	۲۹۱۱۰۴۳	۳۷۳۵۰۰۸	۴۸۰۰۹	آذربایجان غربی
۳۶۰۳۱۰	۱۳۲۴۳۶۶	۱۶۸۴۶۷۶	۲۳۹۶۹	اردبیل
۲۱۳۷۷۳	۱۰۰۷۱۰۱	۱۲۲۰۸۷۴	۲۵۵۷۰	اصفهان
۷۸۰۶۳	۲۰۹۱۶۱	۲۸۷۲۲۳	۲۳۰۵	البرز
۶۶۵۱۲	۶۰۶۸۲۷	۶۷۳۳۳۹	۱۰۵۹۵	ایلام
۲۳۷۵۸	۱۴۷۶۳۴	۱۷۱۳۹۲	۳۱۰۷	بوشهر
۱۶۷۸۲۳	۶۱۰۳۹۰	۷۷۸۲۱۴	۴۹۳۱	تهران
۱۲۳۱۰۸	۷۳۴۴۴۸	۸۵۷۵۵۷	۱۱۷۲۴	چهارمحال و بختیاری
۱۳۳۶۳۳	۵۱۹۱۲۵	۶۵۲۷۵۸	۳۷۶۶۰	خراسان جنوبی
۶۳۷۲۶۸	۲۸۷۹۵۱۵	۴۵۱۶۷۸۳	۱۱۱۹۷۱	خراسان رضوی
۲۸۷۹۰۸	۱۳۵۶۹۳۰	۱۶۴۴۸۳۷	۳۳۵۵۴	خراسان شمالی
۳۷۶۱۶۰	۲۲۵۴۵۳۸	۲۶۳۰۶۹۸	۳۰۴۹۴	خوزستان
۱۸۶۳۷۲	۶۹۰۴۸۳	۸۷۶۸۵۵	۲۱۶۵۴	زنجان
۲۲۸۷۳۷	۱۱۱۶۲۱۰	۱۳۴۴۹۴۷	۱۱۳۲۲	سمنان
۳۱۰۱۳۱	۱۰۳۱۰۲۷	۱۳۴۱۱۵۸	۶۱۷۰۱	سیستان و بلوچستان
۳۹۵۳۹۵	۱۴۹۴۷۷۹	۱۸۹۰۱۷۴	۳۲۸۷۴	فارس
۲۰۲۶۳۵	۶۳۱۵۹۷	۸۳۴۲۳۲	۱۲۷۵۰	قزوین
۹۰۲۷۸	۱۷۲۰۵۶	۲۶۲۳۳۴	۲۶۹۹	قم
۲۱۵۹۵۹	۸۶۱۶۳۲	۱۰۷۷۵۹۱	۲۵۷۰۴	کردستان
۳۵۱۳۹۸	۱۲۸۹۸۵۵	۱۶۴۱۲۵۳	۴۸۷۳۲	کرمان
۳۰۷۶۲	۳۱۸۰۷۷	۳۴۸۸۳۸	۹۶۷۲	کهگیلویه و بویراحمد
۲۲۴۵۵۹	۹۳۱۷۳۹	۱۱۵۶۲۹۸	۲۱۷۲۲	کرمانشاه
۱۵۹۲۶۰	۱۰۲۰۲۹۲	۱۱۷۹۵۵۱	۲۲۵۸۰	گلستان
۱۴۶۲۲۵	۴۷۲۱۲۳	۶۱۸۳۴۸	۱۱۷۲۸	گیلان
۲۴۰۷۹۰	۱۴۶۷۲۶۹	۱۷۰۸۰۵۹	۲۴۱۳۶	لرستان
۲۳۰۵۲۵	۹۴۸۱۵۲	۱۱۷۸۶۷۷	۲۶۰۳۲	مازندران
۴۰۲۰۲۰	۸۳۳۲۷۴	۱۲۳۵۲۹۴	۱۹۲۴۲	مرکزی
۳۱۵۹۹	۱۴۱۹۷۷	۱۷۳۵۷۷	۱۰۲۱۳	هرمزگان
۲۷۴۵۳۱	۶۷۶۹۹۲	۹۵۱۵۲۳	۲۹۸۱۶	همدان
۶۶۳۲۳	۲۰۷۰۷۵	۲۷۳۳۹۸	۱۰۸۷۲	یزد



۲- بهره‌برداری‌های دارای گوسفند و بره در روز آمارگیری و تعداد دام آن‌ها بر حسب استان (دنباله) (بهره‌برداری-رأس)

تعداد گوسفند و بره در روز آمارگیری						استان
کمتر از یک سال			یک ساله و بالاتر			
نر	ماده	جمع	نر	ماده	جمع	
۵۰۴۳۱۷۴	۷۵۲۴۹۳۵	۱۲۵۶۸۱۰۸	۲۷۲۲۶۱۸	۲۴۷۳۸۹۶۱	۲۷۴۶۱۵۷۸	کل کشور
۴۵۹۶۴۹	۶۶۲۹۶۹	۱۱۲۲۶۱۸	۲۲۶۳۶۲	۱۷۳۵۲۴۱	۱۹۶۱۶۰۳	آذربایجان شرقی
۶۰۲۷۵۳	۷۲۳۴۷۴	۱۳۲۶۲۲۶	۲۲۱۲۱۳	۲۱۸۷۵۶۹	۲۴۰۸۷۸۲	آذربایجان غربی
۲۸۰۲۰۰	۳۴۹۳۴۷	۶۲۹۵۴۷	۸۰۱۱۰	۹۷۵۰۱۹	۱۰۵۵۱۳۰	اردبیل
۱۴۲۵۶۴	۲۵۴۳۸۶	۳۹۶۹۵۰	۷۱۲۱۰	۷۵۲۷۱۴	۸۲۳۹۲۴	اصفهان
۴۰۶۶۶	۵۹۷۰۳	۱۰۰۳۶۹	۳۷۳۹۶	۱۴۹۴۵۸	۱۸۶۸۵۴	البرز
۳۳۹۰۶	۹۴۳۲۷	۱۲۸۲۳۳	۳۲۶۰۶	۵۱۲۵۰۰	۵۴۵۱۰۶	ایلام
۱۳۵۱۲	۲۶۲۵۱	۳۹۷۶۳	۱۰۲۴۶	۱۲۱۳۸۳	۱۳۱۶۲۹	بوشهر
۱۰۶۳۶۶	۱۳۸۰۲۸	۲۴۴۳۹۵	۶۱۴۵۷	۴۷۲۳۶۲	۵۳۳۸۱۹	تهران
۹۳۰۱۲	۱۶۸۵۵۲	۲۶۱۵۶۳	۳۰۰۹۷	۵۶۵۸۹۷	۵۹۵۹۹۳	چهارمحال و بختیاری
۸۰۵۳۷	۱۲۷۸۱۰	۲۰۸۳۴۷	۵۳۰۹۶	۳۹۱۳۱۵	۴۴۴۴۱۱	خراسان جنوبی
۴۵۴۲۹۹	۶۵۶۱۸۸	۱۱۱۰۴۸۷	۱۸۲۹۶۹	۳۲۲۳۳۲۶	۳۴۰۶۲۹۶	خراسان رضوی
۲۱۵۴۹۸	۳۰۶۹۰۲	۵۲۲۴۰۰	۷۲۴۱۰	۱۰۵۰۰۲۸	۱۱۲۲۴۳۸	خراسان شمالی
۱۸۹۵۱۴	۵۲۵۴۳۱	۷۱۴۹۴۵	۱۸۶۶۴۶	۱۷۲۹۱۰۶	۱۹۱۵۷۵۲	خوزستان
۱۲۱۳۳۸	۱۸۹۰۵۶	۳۱۰۳۹۴	۶۵۰۳۴	۵۰۱۴۲۷	۵۶۶۴۶۱	زنجان
۱۷۱۹۵۸	۲۵۶۸۴۴	۴۲۸۸۰۲	۵۶۷۷۹	۸۵۹۳۶۶	۹۱۶۱۴۵	سمنان
۱۵۴۲۳۳	۲۷۸۵۳۰	۴۳۲۷۶۳	۱۵۵۸۹۸	۷۵۲۴۹۶	۹۰۸۳۹۵	سیستان و بلوچستان
۲۶۳۴۶۳	۳۲۵۵۸۹	۵۸۹۰۵۲	۱۳۱۹۳۲	۱۱۶۹۱۹۰	۱۳۰۱۱۲۲	فارس
۱۲۹۸۱۳	۱۶۵۳۳۲	۲۹۵۱۴۵	۷۲۸۲۱	۴۶۶۲۶۵	۵۳۹۰۸۷	قزوین
۵۹۹۳۱	۴۴۰۲۶	۱۰۳۹۵۶	۳۰۳۴۷	۱۲۸۰۳۰	۱۵۸۳۷۷	قم
۱۷۴۶۲۵	۲۲۹۵۰۷	۴۰۴۱۳۲	۴۱۳۳۴	۶۳۲۱۲۵	۶۷۳۴۵۹	کردستان
۱۸۰۸۱۰	۲۹۴۴۰۹	۴۷۵۲۱۹	۱۷۰۵۸۸	۹۹۵۴۴۶	۱۱۶۶۰۳۴	کرمان
۱۵۷۲۳	۶۰۳۰۴	۷۶۰۲۷	۱۵۰۳۸	۲۵۷۷۷۳	۲۷۲۸۱۱	کهگیلویه و بویراحمد
۱۴۷۵۲۲	۲۱۲۹۰۲	۳۶۰۴۲۴	۷۷۰۳۷	۷۱۸۸۳۶	۷۹۵۸۷۴	کرمانشاه
۹۱۵۸۴	۲۰۰۵۴۰	۲۹۲۱۲۴	۶۷۶۷۶	۸۱۹۷۵۲	۸۸۷۴۲۸	گلستان
۶۷۲۸۴	۱۱۵۸۷۴	۱۸۳۱۵۸	۷۸۹۴۱	۳۵۶۲۴۹	۴۳۵۱۹۰	گیلان
۱۶۳۴۸۳	۳۲۷۵۸۴	۴۹۱۰۶۸	۷۷۳۰۶	۱۱۳۹۶۸۵	۱۲۱۶۹۹۱	لرستان
۱۳۰۷۵۱	۲۳۶۰۸۱	۳۶۶۸۳۱	۹۹۷۷۴	۷۱۲۰۷۱	۸۱۱۸۴۵	مازندران
۲۳۹۸۶۹	۲۱۳۰۹۴	۴۵۲۹۶۳	۱۶۲۱۵۱	۶۲۰۱۸۰	۷۸۲۳۳۱	مرکزی
۱۸۱۱۹	۳۲۶۶۴	۵۰۷۸۳	۱۳۴۸۰	۱۰۹۳۱۳	۱۲۲۷۹۳	هرمزگان
۱۵۹۲۸۶	۱۹۹۰۷۲	۳۵۸۳۵۸	۱۱۵۲۴۵	۴۷۷۹۲۰	۵۹۳۱۶۵	همدان
۴۰۹۰۶	۵۰۱۵۹	۹۱۰۶۶	۲۵۴۱۷	۱۵۶۹۱۵	۱۸۲۳۳۳	یزد

## ۳- بهره‌برداری‌های دارای بز و بزغاله در روز آمارگیری و تعداد دام آن‌ها بر حسب استان (بهره‌برداری-رأس)

تعداد بز و بزغاله در روز آمارگیری			تعداد بهره‌برداری	استان
کل				
نر	ماده	جمع		
۳۱۸۴۱۳۶	۱۲۵۲۶۹۴۸	۱۵۷۱۱۰۸۴	۷۱۲۹۶۲	کل کشور .....
۱۲۰۶۷۳	۴۰۳۹۲۸	۵۲۴۶۰۱	۳۷۵۸۰	آذربایجان شرقی .....
۷۷۲۸۲	۳۲۲۰۸۱	۳۹۹۳۶۳	۳۲۸۴۴	آذربایجان غربی .....
۷۶۹۲۷	۲۴۱۹۵۴	۳۱۸۸۸۱	۱۷۴۳۲	اردبیل .....
۱۱۷۸۳۷	۳۸۷۱۴۲	۵۰۴۹۷۸	۱۸۵۲۵	اصفهان .....
۱۲۲۴۵	۳۱۱۳۴	۴۳۳۷۹	۱۶۴۲	البرز .....
۳۱۷۸۹	۲۳۷۶۴۴	۲۶۹۴۳۳	۱۰۲۸۴	ایلام .....
۵۱۴۰۹	۲۵۳۷۱۵	۳۰۵۱۲۴	۹۶۸۸	بوشهر .....
۳۴۵۹۷	۹۱۱۸۵	۱۲۵۷۸۲	۳۸۰۷	تهران .....
۴۴۰۲۳	۲۶۴۱۰۸	۳۰۸۱۳۱	۱۰۴۰۴	چهارمحال و بختیاری .....
۱۶۵۳۱۳	۵۷۳۹۱۸	۷۳۹۲۳۲	۴۱۴۴۱	خراسان جنوبی .....
۱۳۹۲۷۷	۵۸۲۴۰۶	۷۲۱۶۸۳	۸۱۲۱۶	خراسان رضوی .....
۴۴۵۱۸	۱۶۶۷۸۵	۲۱۱۳۰۳	۲۰۳۱۴	خراسان شمالی .....
۱۶۸۴۸۵	۱۰۵۰۳۷۵	۱۲۱۸۸۶۰	۳۲۷۴۷	خوزستان .....
۳۴۴۴۵	۱۵۳۲۶۹	۱۸۷۷۱۴	۱۶۶۱۹	زنجان .....
۷۰۰۸۹	۲۸۷۶۷۴	۳۵۷۷۶۳	۸۳۵۶	سمنان .....
۵۱۶۳۳۱	۱۳۷۵۰۵۷	۱۸۹۱۳۸۹	۹۴۱۷۰	سیستان و بلوچستان .....
۴۷۷۸۳۴	۱۹۴۱۲۳۱	۲۴۱۹۰۶۵	۴۷۳۶۱	فارس .....
۲۲۸۸۰	۷۶۴۵۳	۹۹۳۳۴	۴۴۶۳	قزوین .....
۱۸۳۶۶	۲۸۰۹۲	۴۶۴۵۸	۱۵۸۶	قم .....
۴۷۴۵۹	۱۷۶۷۹۴	۲۲۴۲۵۳	۱۸۹۴۰	کردستان .....
۴۲۲۸۹۹	۱۴۱۴۲۴۲	۱۸۳۷۱۴۰	۶۱۶۷۰	کرمان .....
۹۴۳۴۸	۸۱۸۹۰۹	۹۱۳۲۵۷	۱۹۶۳۳	کهگیلویه و بویراحمد .....
۳۲۵۰۲	۱۵۹۲۹۸	۱۹۱۸۰۰	۱۵۳۰۴	کرمانشاه .....
۳۵۰۷۳	۱۷۵۴۷۵	۲۱۰۵۴۷	۷۵۶۱	گلستان .....
۱۸۹۱۲	۵۹۹۶۹	۷۸۸۸۱	۴۷۶۵	گیلان .....
۶۷۳۷۹	۳۰۷۷۸۰	۳۷۵۱۵۹	۱۹۳۹۳	لرستان .....
۱۸۵۷۶	۶۰۷۲۳	۷۹۲۹۹	۴۵۲۵	مازندران .....
۴۷۴۵۱	۱۲۱۳۹۷	۱۶۸۸۴۸	۱۱۰۷۵	مرکزی .....
۱۰۶۳۸۱	۵۲۶۵۱۷	۶۳۲۸۹۸	۳۷۳۸۲	هرمزگان .....
۲۱۶۲۷	۶۶۰۲۴	۸۷۶۵۱	۱۱۱۳۳	همدان .....
۴۷۲۱۰	۱۷۱۶۶۶	۲۱۸۸۷۶	۱۱۱۰۳	یزد .....



۳- بهره‌برداری‌های دارای بز و بزغاله در روز آمارگیری و تعداد دام آن‌ها بر حسب استان (دنباله) (بهره‌برداری-رأس)

تعداد بز و بزغاله در روز آمارگیری						استان
کمتر از یک سال			یک ساله و بالاتر			
نر	ماده	جمع	نر	ماده	جمع	
۱۸۲۰۱۶۹	۲۹۶۸۸۷۱	۴۷۸۹۰۳۹	۱۳۶۳۹۶۷	۹۵۵۸۰۷۷	۱۰۹۲۲۰۴۴	کل کشور
۸۷۰۳۴	۱۱۳۵۱۶	۲۰۰۵۵۰	۳۳۶۳۸	۲۹۰۴۱۳	۳۲۴۰۵۱	آذربایجان شرقی
۵۰۶۷۹	۸۰۵۱۹	۱۳۱۱۹۸	۲۶۶۰۴	۲۴۱۵۶۲	۲۶۸۱۶۵	آذربایجان غربی
۵۶۵۵۳	۷۱۷۴۳	۱۲۸۲۹۶	۲۰۳۷۴	۱۷۰۲۱۱	۱۹۰۵۸۵	اردبیل
۷۶۱۴۲	۹۷۷۹۹	۱۷۳۹۴۰	۴۱۶۹۵	۲۸۹۳۴۳	۳۳۱۰۳۸	اصفهان
۴۸۳۰	۹۶۶۷	۱۴۴۹۶	۷۴۱۵	۲۱۴۶۸	۲۸۸۸۳	البرز
۱۶۴۳۸	۴۶۱۸۳	۶۲۶۲۱	۱۵۳۵۱	۱۹۱۴۶۲	۲۰۶۸۱۲	ایلام
۲۶۸۹۰	۴۷۴۹۲	۷۴۳۸۲	۲۴۵۱۹	۲۰۶۲۲۳	۲۳۰۷۴۲	بوشهر
۱۳۸۸۰	۲۰۸۶۳	۳۴۷۴۳	۲۰۷۱۷	۷۰۳۲۲	۹۱۰۳۹	تهران
۲۷۳۹۴	۸۶۸۲۹	۱۱۴۲۲۳	۱۶۶۲۹	۱۷۷۲۷۹	۱۹۳۹۰۸	چهارمحال و بختیاری
۹۹۰۳۹	۱۳۷۲۲۶	۲۳۶۲۶۶	۶۶۲۷۴	۴۳۶۶۹۲	۵۰۲۹۶۶	خراسان جنوبی
۹۳۸۹۹	۱۲۸۹۴۸	۲۲۲۸۴۷	۴۵۳۷۸	۴۵۳۴۵۸	۴۹۸۸۳۶	خراسان رضوی
۲۶۸۹۵	۴۵۷۰۳	۷۲۵۹۸	۱۷۶۲۳	۱۲۱۰۸۲	۱۳۸۷۰۵	خراسان شمالی
۱۰۲۳۰۴	۲۷۷۸۸۶	۳۸۰۱۸۹	۶۶۱۸۱	۷۷۲۴۹۰	۸۳۸۶۷۱	خوزستان
۱۹۳۵۰	۴۱۵۹۷	۶۰۹۴۷	۱۵۰۹۴	۱۱۱۶۷۲	۱۲۶۷۶۷	زنجان
۴۸۴۱۴	۶۵۴۶۱	۱۱۳۸۷۶	۲۱۶۷۵	۲۲۲۲۱۲	۲۴۳۸۸۷	سمنان
۲۰۰۰۲۳	۳۲۲۴۶۶	۵۲۲۴۸۸	۳۱۶۳۰۸	۱۰۵۲۵۹۲	۱۳۶۸۹۰۰	سیستان و بلوچستان
۲۹۳۲۵۴	۳۷۲۷۰۲	۶۶۵۹۵۶	۱۸۴۵۸۰	۱۵۶۸۵۲۹	۱۷۵۳۱۰۹	فارس
۱۳۷۲۳	۲۴۹۶۳	۳۸۶۸۶	۹۱۵۷	۵۱۴۹۱	۶۰۶۴۸	قزوین
۱۲۵۹۶	۹۱۳۷	۲۱۷۳۳	۵۷۷۰	۱۸۹۵۵	۲۴۷۲۵	قم
۳۵۰۰۲	۴۷۵۰۳	۸۲۵۰۶	۱۲۴۵۶	۱۲۹۲۹۱	۱۴۱۷۴۷	کردستان
۲۱۱۰۰۲	۳۴۵۰۶۹	۵۵۶۰۷۰	۲۱۱۸۹۷	۱۰۶۹۱۷۳	۱۲۸۱۰۷۰	کرمان
۶۷۲۴۳	۱۶۹۴۵۱	۲۳۶۶۹۳	۲۷۱۰۵	۶۴۹۴۵۹	۶۷۶۵۶۴	کهگیلویه و بویراحمد
۱۷۹۸۲	۴۰۴۳۷	۵۸۴۲۰	۱۴۵۲۰	۱۱۸۸۶۱	۱۳۳۳۸۱	کرمانشاه
۲۲۷۴۰	۴۳۲۵۳	۶۵۹۹۲	۱۲۳۳۳	۱۳۲۲۲۲	۱۴۴۵۵۵	گلستان
۸۲۵۷	۱۷۵۶۱	۲۵۸۱۹	۱۰۶۵۵	۴۲۴۰۸	۵۳۰۶۳	گیلان
۳۸۷۹۲	۷۷۶۵۳	۱۱۶۴۴۵	۲۸۵۸۸	۲۳۰۱۲۷	۲۵۸۷۱۵	لرستان
۱۱۲۹۷	۱۷۶۸۳	۲۸۹۸۰	۷۲۷۹	۴۳۰۴۰	۵۰۳۱۹	مازندران
۲۵۸۹۰	۳۵۱۱۳	۶۱۰۰۳	۲۱۵۶۱	۸۶۲۸۴	۱۰۷۸۴۶	مرکزی
۷۰۱۴۴	۱۱۵۶۷۱	۱۸۵۸۱۵	۳۶۲۳۶	۴۱۰۸۴۶	۴۴۷۰۸۳	هرمزگان
۱۴۹۵۹	۱۹۷۵۳	۳۴۷۱۲	۶۶۶۸	۴۶۲۷۱	۵۲۹۳۹	همدان
۲۷۵۲۵	۳۹۰۲۶	۶۶۵۵۰	۱۹۶۸۵	۱۳۲۶۴۰	۱۵۲۳۲۶	یزد

## ۴- بهره‌برداری‌های دارای گاو و گوساله در روز آمارگیری و تعداد دام آن‌ها بر حسب استان (بهره‌برداری-رأس)

تعداد گاو و گوساله در روز آمارگیری			تعداد بهره‌برداری	استان
کل				
نر	ماده	جمع		
۱۳۱۰۰۵۸	۳۵۶۹۳۰۴	۴۸۷۹۳۶۳	۶۱۹۶۶۷	کل کشور
۹۰۴۴۵	۲۸۲۱۴۲	۳۷۲۵۸۷	۵۶۴۵۴	آذربایجان شرقی
۸۸۴۶۶	۲۲۹۰۱۳	۳۱۷۴۷۹	۵۲۲۳۳	آذربایجان غربی
۶۵۸۲۹	۱۹۴۲۱۷	۲۶۰۰۴۶	۲۹۲۹۷	اردبیل
۴۴۴۸۴	۲۹۶۸۲۴	۳۴۱۳۰۸	۱۷۸۸۰	اصفهان
۲۲۳۴۸	۵۹۷۹۳	۸۲۱۴۱	۱۴۴۱	البرز
۶۲۸۹	۳۰۴۸۱	۳۶۷۷۱	۶۲۱۰	ایلام
۵۴۸۹	۱۲۴۶۱	۱۷۹۵۱	۲۴۴۴	بوشهر
۱۳۱۲۹۱	۲۰۵۴۸۳	۳۳۶۷۷۴	۳۸۸۵	تهران
۱۰۲۰۹	۵۰۱۳۳	۶۰۳۴۲	۱۲۵۱۰	چهارمحال و بختیاری
۶۶۶۳	۱۹۱۲۴	۲۵۷۸۸	۶۸۵۹	خراسان جنوبی
۵۱۸۶۶	۲۰۷۸۶۲	۲۵۹۷۲۸	۳۴۴۱۲	خراسان رضوی
۱۰۱۶۰	۳۴۴۷۳	۴۴۶۳۳	۱۱۰۸۳	خراسان شمالی
۶۴۱۲۸	۲۵۱۳۵۶	۳۱۵۴۸۵	۴۶۸۶۳	خوزستان
۲۳۳۲۵	۷۲۰۶۶	۹۵۳۹۱	۱۷۳۴۹	زنجان
۱۷۷۱۷	۳۹۲۱۳	۵۶۹۳۰	۲۷۹۹	سمنان
۴۴۲۱۴	۶۸۱۶۷	۱۱۲۳۸۱	۲۴۵۸۲	سیستان و بلوچستان
۵۷۱۴۶	۱۲۹۳۰۵	۱۸۶۴۵۱	۱۴۹۶۸	فارس
۹۱۳۰۷	۱۰۲۴۵۸	۱۹۳۷۶۵	۱۲۴۵۸	قزوین
۶۱۱۷۳	۱۵۳۷۷	۷۶۵۵۰	۱۸۳۶	قم
۲۷۶۱۵	۸۸۱۴۴	۱۱۵۷۵۹	۲۷۵۶۰	کردستان
۲۹۲۴۷	۹۷۶۶۵	۱۲۶۹۱۲	۲۹۱۶۶	کرمان
۴۳۷۸	۱۹۴۶۱	۲۳۸۴۰	۷۲۶۵	کهگیلویه و بویراحمد
۱۷۶۴۶	۶۰۴۶۲	۷۸۱۰۸	۱۵۴۷۶	کرمانشاه
۱۷۹۸۶	۱۲۲۷۱۲	۱۴۰۶۹۸	۲۳۶۱۱	گلستان
۶۶۸۹۴	۲۷۵۵۰۶	۳۴۲۴۰۰	۶۰۸۷۵	گیلان
۲۲۳۹۲	۸۵۹۷۶	۱۰۸۳۶۸	۲۱۴۷۴	لرستان
۸۹۶۴۸	۳۰۹۹۷۸	۳۹۹۶۲۶	۳۳۰۲۳	مازندران
۹۶۴۷۴	۷۳۶۹۹	۱۷۰۱۷۳	۱۵۵۲۰	مرکزی
۹۴۲۲	۱۹۱۳۵	۲۸۵۵۷	۱۰۳۱۵	هرمزگان
۲۲۳۱۲	۵۲۲۱۰	۷۴۵۲۲	۱۷۰۹۷	همدان
۱۳۴۹۴	۶۴۴۰۶	۷۷۹۰۰	۲۷۲۲	یزد





۴- بهره‌برداری‌های دارای گاو و گوساله در روز آمارگیری و تعداد دام آن‌ها بر حسب استان (دنباله) (بهره‌برداری-رأس)

تعداد گاو و گوساله در روز آمارگیری						استان
کمتر از دو سال			دو ساله و بالاتر			
نر	ماده	جمع	نر	ماده	جمع	
۹۴۲۷۱۹	۱۰۷۳۴۶۴	۲۰۱۶۱۸۲	۳۶۷۳۴۰	۲۴۹۵۸۴۱	۲۸۶۳۱۸۰	کل کشور
۶۲۰۹۸	۸۴۵۰۰	۱۴۶۵۹۸	۲۸۳۴۷	۱۹۷۶۴۲	۲۲۵۹۸۹	آذربایجان شرقی
۶۰۷۲۸	۷۰۷۱۳	۱۳۱۴۴۰	۲۷۷۳۸	۱۵۸۳۰۰	۱۸۶۰۳۹	آذربایجان غربی
۴۷۶۷۷	۶۳۹۶۸	۱۱۱۶۴۵	۱۸۱۵۳	۱۳۰۲۴۸	۱۴۸۴۰۱	اردبیل
۳۵۷۹۴	۱۰۹۷۵۶	۱۴۵۵۵۰	۸۶۹۱	۱۸۷۰۶۸	۱۹۵۷۵۸	اصفهان
۱۷۰۸۵	۲۰۵۱۲	۳۷۵۹۷	۵۲۶۳	۳۹۲۸۰	۴۴۵۴۳	البرز
۵۲۵۰	۸۰۶۹	۱۳۳۱۹	۱۰۳۹	۲۲۴۱۲	۲۳۴۵۲	ایلام
۲۷۴۳	۲۱۰۲	۴۸۴۵	۲۷۴۶	۱۰۳۵۹	۱۳۱۰۶	بوشهر
۱۱۴۴۴۴	۷۰۴۳۲	۱۸۴۸۷۶	۱۶۸۴۷	۱۳۵۰۵۱	۱۵۱۸۹۷	تهران
۸۸۵۴	۱۶۰۹۲	۲۴۹۴۶	۱۳۵۵	۳۴۰۴۱	۳۵۳۹۶	چهارمحال و بختیاری
۵۳۴۹	۶۰۵۳	۱۱۴۰۲	۱۳۱۵	۱۳۰۷۱	۱۴۳۸۶	خراسان جنوبی
۳۵۶۵۰	۶۰۸۷۶	۹۶۵۲۶	۱۶۲۱۵	۱۴۶۹۸۶	۱۶۳۲۰۲	خراسان رضوی
۸۰۷۴	۱۰۸۱۴	۱۸۸۸۹	۲۰۸۶	۲۳۶۵۹	۲۵۷۴۴	خراسان شمالی
۴۳۲۲۷	۶۷۲۷۷	۱۱۰۵۰۴	۲۰۹۰۱	۱۸۴۰۸۰	۲۰۴۹۸۱	خوزستان
۱۵۹۱۲	۲۲۱۳۷	۳۸۰۴۹	۷۴۱۳	۴۹۹۲۹	۵۷۳۴۲	زنجان
۱۱۶۵۰	۱۱۶۸۹	۲۳۳۳۹	۶۰۶۷	۲۷۵۲۴	۳۳۵۹۱	سمنان
۱۵۴۵۵	۱۹۱۹۰	۳۴۶۴۵	۲۸۷۵۹	۴۸۹۷۷	۷۷۷۳۷	سیستان و بلوچستان
۳۹۲۷۵	۳۵۸۹۵	۷۵۱۷۰	۱۷۸۷۱	۹۳۴۱۰	۱۱۱۲۸۱	فارس
۷۹۹۶۶	۳۲۸۴۲	۱۱۲۸۰۸	۱۱۳۴۱	۶۹۶۱۶	۸۰۹۵۷	قزوین
۵۶۲۲۵	۴۲۷۸	۶۰۵۰۲	۴۹۴۸	۱۱۱۰۰	۱۶۰۴۷	قم
۲۴۸۰۳	۲۵۴۶۲	۵۰۲۶۵	۲۸۱۲	۶۲۶۸۲	۶۵۴۹۴	کردستان
۱۴۳۳۹	۲۲۲۵۹	۳۶۵۹۸	۱۴۹۰۷	۷۵۴۰۶	۹۰۳۱۳	کرمان
۳۳۹۶	۵۰۶۲	۸۴۵۸	۹۸۲	۱۴۴۰۰	۱۵۳۸۲	کهگیلویه و بویراحمد
۱۳۲۶۱	۱۹۲۸۴	۳۲۵۴۵	۴۳۸۵	۴۱۱۷۸	۴۵۵۶۳	کرمانشاه
۱۳۴۷۸	۳۱۷۰۸	۴۵۱۸۶	۴۵۰۸	۹۱۰۰۴	۹۵۵۱۲	گلستان
۴۰۳۶۶	۷۶۵۹۳	۱۱۶۹۵۹	۲۶۵۲۸	۱۹۸۹۱۳	۲۲۵۴۴۱	گیلان
۱۸۴۲۶	۲۴۰۷۴	۴۲۵۰۰	۳۹۶۶	۶۱۹۰۱	۶۵۸۶۷	لرستان
۴۹۲۰۷	۸۳۳۳۹	۱۳۲۸۴۶	۴۰۴۴۱	۲۲۶۳۳۹	۲۶۶۷۸۰	مازندران
۶۷۳۱۲	۲۱۱۸۲	۸۸۴۹۴	۲۹۱۶۲	۵۲۵۱۷	۸۱۶۷۹	مرکزی
۵۱۷۷	۵۶۰۵	۱۰۷۸۲	۴۲۴۵	۱۳۵۳۰	۱۷۷۷۵	هرمزگان
۱۵۹۲۸	۱۶۳۶۶	۳۲۲۹۴	۶۳۸۴	۳۵۸۴۵	۴۲۲۲۹	همدان
۱۱۵۶۹	۲۵۰۳۴	۳۶۶۰۴	۱۹۲۵	۳۹۳۷۲	۴۱۲۹۶	یزد

## ۵- تولید شیر در بهره‌برداری‌های دارای دام بر حسب نوع دام و استان (بهره‌برداری - رأس - تن)

استان	مقدار کل تولید شیر	گاو			گوسفند			بز	
		تعداد بهره‌برداری	تعداد دام شیردوشی شده	مقدار تولید شیر	تعداد بهره‌برداری	تعداد دام شیردوشی شده	مقدار تولید شیر	تعداد بهره‌برداری	تعداد دام شیردوشی شده
کل کشور .....	۷۵۷۲۸۲۵	۵۵۶۶۷۳	۱۸۶۰۱۸۲	۶۸۱۱۴۸۲	۴۷۴۶۱۵	۱۲۸۴۶۵۶۹	۴۴۹۷۱۸	۵۲۸۳۷۹	۶۰۸۰۸۶۸
آذربایجان شرقی .....	۴۸۶۵۵۶	۵۲۳۰۶	۱۵۸۶۶۳	۳۸۳۱۷۴	۵۱۶۳۵	۱۴۶۹۸۹۷	۷۸۹۱۵	۳۴۴۸۹	۲۷۶۲۷۳
آذربایجان غربی .....	۳۹۸۹۳۹	۴۹۴۷۵	۱۲۲۲۳۷	۳۲۵۳۶۶	۴۴۹۰۸	۱۶۷۰۰۴۳	۶۰۳۸۹	۲۹۵۶۵	۱۹۴۵۴۳
اردبیل .....	۳۰۱۶۲۷	۲۸۱۴۴	۹۷۸۷۶	۲۵۵۵۵۶	۲۱۲۹۳	۸۰۹۹۲۴	۳۲۹۳۳	۱۶۱۰۹	۱۸۸۵۱۱
اصفهان .....	۹۷۴۵۳۸	۱۶۵۲۹	۱۵۵۳۷۴	۹۵۸۷۵۷	۵۲۷۹	۱۰۵۷۶۷	۶۸۳۲	۱۲۶۳۹	۱۹۲۳۵۲
البرز .....	۲۲۷۷۱۸	۱۱۰۰	۳۰۶۳۶	۲۲۲۱۴۷	۱۶۶۳	۱۱۵۵۶۸	۴۱۲۰	۱۳۴۳	۱۷۵۹۵
ایلام .....	۵۳۷۶۷	۵۸۱۹	۲۱۱۶۵	۳۷۹۲۲	۴۴۲۷	۱۹۷۸۲۶	۸۶۷۷	۶۴۳۸	۱۲۷۱۵۹
بوشهر .....	۱۵۴۳۶	۱۹۹۲	۵۲۷۲	۸۲۴۷	۸۴۷	۲۹۹۵۴	۱۶۵۹	۴۱۱۸	۷۹۰۹۳
تهران .....	۹۴۶۵۹۵	۲۴۹۵	۱۱۰۱۶۹	۹۲۷۸۷۳	۲۶۳۳	۲۰۳۶۷۹	۱۵۰۰۲	۲۵۸۵	۵۴۷۲۰
چهارمحال و بختیاری .....	۱۳۸۷۶۶	۱۱۳۶۶	۲۶۰۸۶	۱۲۷۱۰۱	۳۴۲۷	۱۵۹۹۵۲	۲۸۳۲	۷۹۶۵	۲۱۱۷۳۵
خراسان جنوبی .....	۷۹۲۲۵	۶۳۸۵	۱۲۵۲۴	۶۰۷۳۹	۲۳۹۳۹	۲۲۶۵۹۸	۵۱۳۶	۳۵۳۱۳	۳۱۱۶۰۸
خراسان رضوی .....	۸۵۴۸۹۰	۳۲۵۱۹	۱۳۳۴۰۷	۷۹۴۴۰۵	۸۸۶۸۹	۲۴۵۱۸۴۲	۴۷۴۷۴	۶۵۰۶۵	۳۷۸۷۰۳
خراسان شمالی .....	۸۷۵۴۴	۱۱۰۸۶	۲۰۶۱۰	۶۹۵۲۲	۲۶۳۷۲	۶۲۶۴۹۷	۱۵۲۷۱	۱۳۶۵۹	۸۲۸۷۲
خوزستان .....	۲۳۴۷۳۷	۴۴۲۷۷	۱۱۶۵۰۰	۱۹۴۹۰۸	۷۹۸۸	۲۱۶۸۶۱	۱۱۸۲۶	۱۹۴۷۷	۴۸۴۲۴۸
زنجان .....	۱۴۲۲۴۴	۱۵۱۱۸	۳۶۳۳۵	۱۱۱۴۷۱	۱۹۴۰۹	۳۳۷۷۸۲	۲۲۵۵۶	۱۴۶۴۶	۸۹۵۵۲
سمنان .....	۱۳۸۳۱۱	۲۲۵۱	۲۰۹۵۱	۱۲۵۶۱۷	۴۶۰۰	۴۷۵۷۲۵	۷۸۹۸	۴۵۲۴	۱۳۴۴۱۲
سیستان و بلوچستان .....	۸۰۲۷۹	۱۴۹۶۴	۳۰۷۰۵	۴۹۳۷۷	۲۱۶۲۰	۲۱۶۰۰۰	۱۰۹۵۳	۵۳۸۸۲	۳۲۷۱۹۹
فارس .....	۴۵۱۷۷۸	۱۳۹۵۶	۸۱۹۹۷	۴۰۱۴۸۲	۱۶۴۴۰	۴۹۶۶۹۷	۱۴۵۰۲	۳۷۵۸۸	۹۲۳۱۶۴
قزوین .....	۳۰۷۶۱۰	۹۹۴۳	۵۱۰۱۳	۳۰۲۲۲۲	۲۰۳۷	۶۵۶۴۴	۳۵۴۰	۲۲۶۳	۱۹۹۴۵
قم .....	۶۴۴۴۶	۹۵۹	۹۳۷۵	۶۲۵۷۵	۶۲۴	۱۸۹۹۳	۱۰۶۳	۶۸۷	۹۵۴۴
کردستان .....	۱۲۹۰۹۳	۲۷۶۱۱	۵۷۹۷۴	۱۰۵۵۱۹	۲۲۴۵۰	۴۲۳۰۶۲	۱۵۱۳۱	۱۶۷۶۷	۱۱۵۷۲۳
کرمان .....	۱۶۲۳۷۴	۲۶۲۲۰	۴۹۵۵۵	۱۱۲۰۲۹	۳۴۸۰۷	۶۲۵۵۶۴	۲۰۰۶۰	۵۲۶۱۱	۶۳۹۷۰۴
کهگیلویه و بویراحمد .....	۶۵۰۳۵	۷۱۰۱	۱۱۵۶۳	۳۶۶۷۹	۲۱۵۹	۳۹۲۱۳	۱۲۹۶	۱۹۱۳۸	۵۱۴۵۳۵
کرمانشاه .....	۱۲۷۲۱۷	۱۴۵۳۴	۳۸۲۱۳	۱۰۵۷۳۲	۱۸۵۸۹	۵۶۲۹۴۹	۱۶۰۸۰	۱۳۷۵۲	۱۰۴۲۲۶
گلستان .....	۱۳۳۰۶۴	۱۹۰۶۳	۵۳۲۲۷	۱۲۵۴۸۹	۶۰۲۶	۲۷۹۶۷۳	۵۹۱۵	۲۸۷۹	۶۱۰۰۰
گیلان .....	۸۴۶۹۲	۴۸۰۹۰	۱۱۴۹۲۵	۷۳۹۹۹	۹۴۸۶	۲۳۶۴۹۰	۹۵۰۳	۴۰۶۱	۲۶۹۸۸
لرستان .....	۱۲۰۱۱۲	۲۰۸۱۲	۵۲۰۴۰	۱۰۷۳۸۶	۷۷۰۵	۲۱۵۷۳۹	۶۴۴۶	۱۵۱۱۷	۱۸۱۱۶۱
مازندران .....	۲۵۱۶۳۲	۳۱۰۵۹	۱۲۹۷۹۰	۲۳۴۵۵۱	۱۴۴۹۹	۴۰۱۲۱۲	۱۵۳۹۵	۲۹۵۳	۳۲۲۱۴
مرکزی .....	۱۴۶۹۱۱	۱۳۶۵۱	۳۳۵۶۸	۱۴۲۵۲۱	۱۸۰۴	۳۸۰۶۷	۲۲۵۹	۴۰۸۰	۳۳۵۹۶
هرمزگان .....	۲۲۹۷۸	۷۶۲۶	۱۰۴۹۶	۱۹۶۲۹	۱۴۶۰	۱۳۳۳۸	۳۵۳	۱۶۱۹۵	۱۲۰۳۶۴
همدان .....	۱۳۶۵۰۰	۱۷۵۰۴	۳۳۹۶۰	۱۲۹۹۳۳	۶۳۴۸	۷۴۸۹۵	۴۶۲۸	۸۳۰۴	۳۳۴۹۸
یزد .....	۲۰۸۱۱۲	۲۷۱۶	۳۳۵۷۶	۱۹۹۵۵۴	۱۴۵۰	۴۱۱۲۱	۱۰۷۲	۱۰۱۶۹	۱۱۴۶۳۰

۶- تعداد دام فروخته شده برای کشتار و ذبح شده در بهره‌برداری در بهره‌برداری‌های دارای دام بر حسب استان (رأس)

گاو و گوساله		بز و بزغاله		گوسفند و بره		استان
ذبح در بهره‌برداری	فروش برای کشتار	ذبح در بهره‌برداری	فروش برای کشتار	ذبح در بهره‌برداری	فروش برای کشتار	
۵۹۳۴۹	۱۱۷۵۷۶۳	۱۰۴۱۴۷۲	۳۳۴۴۱۶۱	۱۸۲۲۹۸۷	۱۰۲۵۰۰۳۶	کل کشور
۳۳۵۰	۵۴۸۵۲	۱۳۲۰۱	۲۶۸۳۲	۹۸۹۵۶	۲۸۴۹۶۶	آذربایجان شرقی
۲۵۵۵	۳۱۳۹۲	۲۱۴۰۵	۲۵۴۸۷	۸۰۴۸۴	۵۸۹۶۱۱	آذربایجان غربی
۲۶۴۵	۴۴۸۲۶	۲۲۹۳۵	۴۶۹۴۳	۸۶۸۲۱	۴۵۲۲۸۵	اردبیل
۵۹۴۱	۷۵۳۴۱	۲۷۲۰۴	۱۰۵۹۰۵	۶۹۵۰۲	۴۵۴۵۸۵	اصفهان
۸۲۴	۲۹۳۵۶	۱۱۱۲	۹۲۲۷	۱۱۵۸۵	۶۶۶۵۶	البرز
۴۰۱	۸۲۹۶	۲۵۲۶۶	۹۳۴۶۱	۳۷۲۲۰	۲۷۳۴۱۳	ایلام
۴۸	۵۵۹۰	۱۶۱۰۵	۹۷۸۳۷	۴۲۴۷	۷۷۱۶۷	بوشهر
۱۵۹۹	۱۵۸۴۹۰	۹۹۷۱	۶۱۲۷۰	۳۱۹۹۴	۲۹۸۹۲۶	تهران
۴۹۱	۱۸۸۰۸	۲۲۱۹۰	۱۴۲۰۳۹	۴۲۶۹۵	۴۵۷۰۹۹	چهارمحال و بختیاری
۴۹	۴۵۱۳	۷۹۱۹۶	۱۲۰۰۳۰	۶۸۶۷۶	۱۵۰۳۷۳	خراسان جنوبی
۴۹۶۱	۵۲۳۳۱	۵۶۹۵۷	۱۶۷۴۶۹	۲۵۷۵۵۷	۱۳۹۶۱۸۴	خراسان رضوی
۸۱	۶۴۵۹	۱۲۷۸۳	۲۵۰۰۷	۶۴۱۵۴	۲۷۸۶۶۰	خراسان شمالی
۴۶۳۶	۷۷۰۱۸	۶۰۲۹۸	۳۱۴۹۴۷	۷۶۰۵۹	۶۸۱۶۳۴	خوزستان
۱۲۶۸	۱۲۶۹۲	۸۲۲۵	۲۱۵۶۵	۴۲۴۲۹	۱۱۴۵۲۷	زنجان
۴۰۸	۱۵۹۱۷	۲۰۵۴۲	۶۹۹۲۸	۴۶۰۱۴	۴۲۶۱۱۶	سمنان
۱۱۵۱	۲۹۱۰۰	۱۸۸۹۲۴	۱۴۹۷۵۰	۱۲۴۳۲۸	۱۲۸۸۵۱	سیستان و بلوچستان
۳۰۵۲	۶۹۱۷۹	۱۱۶۰۸۴	۷۲۷۹۴۲	۱۰۰۹۰۵	۸۲۶۰۹۰	فارس
۲۲۱۲	۹۴۹۲۰	۲۸۶۵	۲۳۶۶۰	۲۴۴۲۴	۱۸۶۶۵۹	قزوین
۴۶۷	۴۳۹۸۱	۳۵۱۵	۲۳۹۸۰	۸۸۲۹	۱۶۰۶۳۱	قم
۶۱۲	۳۳۶۸۷	۸۰۴۶	۵۰۱۷۱	۳۲۲۹۹	۲۶۶۲۲۰	کردستان
۴۰۶۱	۳۳۸۵۱	۱۳۲۶۹۷	۳۶۴۴۲۸	۱۱۹۲۱۷	۳۹۲۶۲۹	کرمان
۹۰	۳۱۲۱	۴۲۵۳۹	۳۱۵۲۵۶	۱۴۰۴۲	۱۵۲۰۸۴	کهگیلویه و بویراحمد
۶۲۴	۶۷۱۰	۱۸۴۹۰	۲۳۰۱۸	۵۲۶۵۶	۱۵۷۹۰۹	کرمانشاه
۱۳۳۱	۲۰۵۵۶	۱۲۷۷۰	۴۳۳۵۵	۵۶۰۵۳	۳۱۵۸۱۲	گلستان
۱۱۸۲	۵۸۷۱۸	۱۱۹۰	۱۴۶۱۵	۱۳۹۳۰	۸۱۳۳۶	گیلان
۵۱۸	۲۶۳۱۷	۲۲۳۸۳	۱۳۹۳۴۳	۴۷۶۲۴	۵۸۷۶۲۵	لرستان
۷۰۷۴	۶۸۸۴۳	۵۹۳۷	۱۹۷۵۷	۶۱۵۵۰	۳۱۱۰۰۵	مازندران
۳۳۴۵	۵۵۴۹۷	۱۳۰۹۱	۲۳۳۷۵	۶۰۹۰۹	۳۳۶۱۵۹	مرکزی
۱۱۶۳	۳۲۳۳	۴۹۶۲۷	۴۸۲۶۰	۸۳۰۹	۲۰۵۸۵	هرمزگان
۱۱۶۶	۱۶۴۴۱	۱۰۱۱۴	۱۰۶۰۸	۵۶۳۶۰	۲۳۶۴۴۹	همدان
۱۰۴۱	۱۵۷۲۹	۱۵۸۱۱	۳۸۶۹۵	۲۳۱۶۱	۸۷۷۹۱	یزد

## ۷- مقدار انواع خوراک دام مصرف شده در بهره‌برداری‌های دارای گوسفند و بره و بز و بزغاله بر حسب استان (تن)

ذرت سیلو شده	سبوس	جو	یونجه، شبدر و اسپرس خشک	کاه	استان
۴۴۱۰۴۴	۷۳۸۹۶۰	۳۴۸۴۳۱۳	۳۴۹۶۵۶۹	۵۳۷۷۴۵۶	کل کشور .....
۲۳۵۰۴	۳۹۲۳۹	۱۴۱۲۲۷	۳۶۸۲۹۵	۲۹۲۰۴۹	آذربایجان شرقی .....
۴۰۸۰۷	۴۸۵۹۲	۲۰۰۲۴۲	۵۳۴۴۵۷	۴۲۴۹۸۷	آذربایجان غربی .....
۱۸۸۸۱	۲۵۰۸۷	۱۱۹۸۷۴	۱۸۸۵۰۲	۱۶۱۴۹۷	اردبیل .....
۱۴۳۴۷	۴۸۹۳۵	۱۳۱۸۵۰	۲۰۱۸۷۸	۲۶۳۸۶۳	اصفهان .....
۶۶۹۵	۷۲۴۱	۱۹۴۸۱	۱۹۶۶۹	۲۲۳۳۹	البرز .....
۲۰۱۲	۳۲۱۸	۶۸۹۲۶	۱۱۸۹۸	۱۰۶۸۳۱	ایلام .....
۲۰۰	۴۷۶۰	۱۸۱۷۰	۱۶۴۱۶	۳۴۷۴۳	بوشهر .....
۱۲۴۵۱	۳۱۴۱۸	۶۹۰۸۱	۷۰۵۴۵	۸۹۴۰۳	تهران .....
۶۱۱۹	۸۱۸۵	۸۲۱۵۷	۹۹۱۸۲	۱۱۹۴۷۵	چهارمحال و بختیاری .....
۴۴۶۵	۱۶۴۳۰	۶۱۶۸۷	۳۶۱۹۶	۷۸۴۳۴	خراسان جنوبی .....
۵۲۹۴۴	۵۸۲۳۹	۵۸۹۶۷۲	۲۱۹۸۹۳	۵۶۴۸۶۴	خراسان رضوی .....
۱۰۸۶۴	۲۴۶۶۹	۱۴۴۳۰۴	۶۴۰۵۱	۱۵۶۳۶۱	خراسان شمالی .....
۹۵۸۸۱	۸۱۶۴۱	۵۳۲۴۴۴	۳۳۷۳۳۴	۱۰۹۴۲۶۱	خوزستان .....
۲۶۷۲	۱۴۳۴۳	۳۹۱۷۴	۹۳۳۰۳	۹۵۸۰۶	زنجان .....
۲۵۱۵۴	۳۳۹۳۸	۱۲۳۴۴۹	۷۶۰۲۶	۱۰۵۲۱۴	سمنان .....
۲۹۱	۳۴۸۶۳	۵۱۰۲۳	۶۹۸۶۰	۱۲۴۰۸۴	سیستان و بلوچستان .....
۳۴۵۷۵	۳۵۴۵۷	۲۴۴۷۰۰	۲۱۹۵۰۴	۲۹۷۱۱۲	فارس .....
۹۷۶۷	۱۲۹۸۱	۳۹۸۵۳	۴۳۷۳۸	۴۸۴۸۲	قزوین .....
۹۹۴	۴۲۰۰	۴۱۷۰۵	۴۳۱۶۴	۴۴۸۹۰	قم .....
۱۶۰۰	۶۰۲۶	۳۳۰۷۹	۸۳۱۵۰	۱۰۸۸۸۱	کردستان .....
۱۱۳۲۶	۱۹۴۹۸	۱۱۰۶۵۵	۲۱۲۸۶۰	۱۶۴۵۳۹	کرمان .....
۲۴۷	۹۸۳	۳۱۶۶۱	۲۱۸۰۴	۵۸۲۴۳	کهگیلویه و بویراحمد .....
۲۹۵۸	۶۳۹۷	۶۱۸۴۲	۲۵۶۲۳	۱۳۶۴۱۷	کرمانشاه .....
۱۷۸۱۸	۴۹۰۷۸	۹۴۳۲۹	۲۹۲۹۲	۱۰۰۳۴۰	گلستان .....
۸۱۴	۶۷۱۵	۱۱۷۴۵	۱۲۵۰۲	۱۹۲۳۸	گیلان .....
۱۴۱۷	۲۶۸۷	۱۲۰۲۲۶	۲۷۹۶۱	۱۵۷۴۶۸	لرستان .....
۵۷۸۹	۵۶۰۲۸	۴۰۴۷۰	۳۶۹۴۹	۶۹۳۸۹	مازندران .....
۱۷۶۸۹	۱۶۵۵۹	۱۲۶۲۵۸	۱۳۷۲۲۷	۱۷۸۵۲۴	مرکزی .....
۹۲۱	۸۰۶۵	۱۳۶۲۴	۱۵۶۰۶	۱۳۶۴۳	هرمزگان .....
۱۴۲۶۰	۲۶۳۵۲	۷۹۵۶۸	۱۰۹۷۸۸	۱۵۶۷۸۱	همدان .....
۳۵۸۳	۷۱۳۸	۴۱۸۳۷	۶۹۸۹۷	۸۹۲۹۸	یزد .....



۷- مقدار انواع خوراک دام مصرف‌شده در بهره‌برداری‌های دارای گوسفند و بره و بز و بزغاله بر حسب استان (دنباله) (تن)

استان	کنسانتره آماده	تفاله خشک چغندر قند	کنجاله	سایر
کل کشور .....	۵۹۶۴۳۶	۲۱۱۱۴۴	۵۴۱۰۶	۱۱۹۸۳۱۲
آذربایجان شرقی .....	۳۵۱۱۰	۱۵۳۵۱	۹۵۰	۴۵۸۸۱
آذربایجان غربی .....	۷۷۸۲۰	۴۲۲۹۲	۹۰۹	۵۲۴۱۱
اردبیل .....	۱۱۷۱۲	۲۸۲۱۸	۱۱۹۴	۵۱۶۵۷
اصفهان .....	۲۱۵۷۷	۲۷۳۹۹	۷۲۰	۷۲۵۶۲
البرز .....	۱۷۱۶	۱۸۰۶	۳۴۷	۳۵۸۸
ایلام .....	۳۳۳۰	۰	۰	۲۶۱۵
بوشهر .....	۴۱	۶	۰	۷۲۴۱
تهران .....	۷۴۰۳	۱۳۵۴۰	۷۶۰۴	۲۹۸۳۲
چهارمحال و بختیاری .....	۵۷۴۸	۴۷۷۲	۳۰۴۵	۲۷۹۹
خراسان جنوبی .....	۲۵۱۵۶	۱۵۳۳	۲۵۶	۱۳۵۳۸
خراسان رضوی .....	۱۳۱۸۳۲	۳۷۴۶۷	۱۵۲۲	۷۷۶۴۲
خراسان شمالی .....	۳۰۵۴۵	۳۶۲۶۴	۳۷۰۳	۱۲۵۴۸
خوزستان .....	۴۱۵۳۴	۱۳۴۹۶	۱۰۶۵	۷۷۴۲۸
زنجان .....	۸۰۸۲	۲۹	۱۶۵۶	۲۶۵۳
سمنان .....	۴۵۴۶۵	۶۵۳۴	۲۳۷۸	۱۲۱۷۰
سیستان و بلوچستان .....	۳۴۷۶	۲۵۰	۹۴۶	۴۳۹۱۰۸
فارس .....	۱۷۰۴۲	۱۴۱۱۳	۶۳۰۹	۳۰۱۴۱
قزوین .....	۹۶۰۶	۲۴۱۵	۹۴	۶۹۹۷
قم .....	۱۱۳۱۲	۳۴۰	۲۶۶۷	۳۸۰۲
کردستان .....	۴۹۹۲	۱۲۱	۱۱	۴۵۸۴۹
کرمان .....	۱۷۷۹۵	۵۰۷۳	۴۸۲۹	۸۷۹۰۵
کهگیلویه و بویراحمد .....	۲۲۰۷	۲۰	۶۴	۲۵۰۰۹
کرمانشاه .....	۱۷۹۸	۴۵۷	۱۵۲۴	۱۴۸۸
گلستان .....	۱۴۴۶۰	۱۷۹۴۶	۴۴۴	۱۱۲۴۷
گیلان .....	۲۱۳۹	۲۳۶۹	۵۱۱	۷۵۴۹
لرستان .....	۲۹۳۳	۸۹	۱۱۶	۱۸۶۴
مازندران .....	۸۵۲۲	۱۱۲۸۳	۵۵۲۵	۱۶۹۷۷
مرکزی .....	۲۶۵۲۹	۱۰۵۳	۴۴۵۰	۹۳۲۲
هرمزگان .....	۲۴۱	۷۹۶	۷۹	۲۲۸۷۹
همدان .....	۸۷۹۲	۲۱۰۶	۱۴۰	۲۹۵۴
یزد .....	۱۷۵۲۰	۱۷۰۸	۱۷۴۸	۲۰۶۵۶

## ۸- مقدار انواع خوراک دام مصرف شده در بهره‌برداری‌های دارای گاو و گوساله بر حسب استان (تن)

استان	گاه	یونجه، شبدر و اسپرس خشک	ذرت سیلو شده	سبوس	کنسانتره آماده
کل کشور	۵۰۸۲۸۰۷	۳۶۶۰۵۴۰	۴۰۰۱۲۹۴	۱۸۸۶۴۱۴	۲۶۱۲۲۳۴
آذربایجان شرقی	۴۰۹۵۰۹	۲۸۷۵۲۸	۱۲۰۵۷۷	۱۲۹۷۹۴	۱۲۵۴۵۷
آذربایجان غربی	۴۱۷۰۱۸	۴۵۳۶۸۰	۱۶۰۲۳۹	۱۵۳۱۳۴	۱۱۰۵۷۰
اردبیل	۳۰۲۲۰۶	۲۶۵۴۶۳	۹۹۵۶۰	۹۰۲۴۶	۱۰۰۷۹
اصفهان	۲۸۱۴۸۸	۳۷۲۲۷۳	۸۰۴۰۱۰	۱۴۷۱۵۷	۵۰۰۵۴۳
البرز	۴۷۲۵۸	۷۸۷۶۵	۱۴۴۳۱۳	۳۵۴۳۹	۳۸۹۰۶
ایلام	۶۳۶۶۶	۲۱۵۴۴	۵۰۳۹	۱۲۷۵۸	۷۰۰۹
بوشهر	۱۸۴۰۳	۶۲۲۸	۵۰۱۴	۱۰۱۰۳	۱۳۸۲
تهران	۲۷۴۹۶۹	۳۰۶۰۷۷	۷۲۵۰۰۲	۱۵۸۲۶۶	۲۳۲۴۰۰
چهارمحال و بختیاری	۹۵۷۶۲	۸۳۴۰۵	۹۶۸۱۶	۲۹۱۵۷	۳۵۹۹۲
خراسان جنوبی	۲۸۶۵۰	۱۵۰۰۶	۱۶۴۷۹	۸۸۴۷	۲۳۱۱۲
خراسان رضوی	۳۹۲۳۸۱	۲۲۵۰۴۶	۴۰۴۰۲۵	۸۲۱۸۱	۴۷۴۷۷۹
خراسان شمالی	۴۵۷۵۰	۱۸۸۰۶	۱۳۶۱۲	۱۵۴۷۹	۵۳۲۴۱
خوزستان	۵۰۷۳۹۱	۱۳۵۳۲۱	۷۰۸۸۸	۱۴۱۱۴۷	۳۶۲۰۰
زنجان	۷۰۵۱۲	۸۲۹۳۳	۶۴۳۶۳	۳۰۳۲۲	۴۱۹۵۶
سمنان	۴۷۹۰۱	۴۰۷۸۱	۵۹۷۲۱	۱۰۸۵۶	۶۴۶۷۶
سیستان و بلوچستان	۱۰۶۵۰۴	۳۶۰۸۲	۵۶۲۶	۵۵۰۸۱	۸۴۳۲
فارس	۱۸۷۵۵۲	۱۰۴۵۹۶	۳۲۴۰۳۸	۱۱۱۹۹۶	۱۰۴۴۹۱
قزوین	۱۶۱۲۲۱	۲۰۴۰۶۵	۳۶۵۴۴۹	۹۰۶۶۵	۱۱۶۹۲۶
قم	۳۹۵۰۲	۴۷۴۳۰	۲۳۴۱۰	۱۴۹۱۴	۷۷۰۳۷
کردستان	۱۲۷۸۲۴	۹۰۲۶۴	۱۱۹۳۰	۲۴۱۱۸	۱۱۲۸۸
کرمان	۱۳۷۲۰۳	۹۹۵۴۲	۲۴۴۱۷	۱۴۵۱۱	۲۶۹۴۳
کهگیلویه و بویراحمد	۳۰۴۴۳	۲۰۲۱۹	۱۸۱۷۱	۴۱۹۴	۱۵۹۳
کرمانشاه	۹۰۲۸۴	۲۱۹۷۱	۱۱۹۱۸	۱۸۰۱۱	۱۱۷۶۷
گلستان	۱۴۸۴۲۱	۱۱۹۹۹	۶۵۲۳۴	۷۴۶۳۵	۵۵۰۹۴
گیلان	۱۵۴۲۶۲	۱۳۱۴۹	۱۵۳۴۰	۶۰۶۲۲	۱۵۸۸۷
لرستان	۱۱۷۰۲۳	۵۴۵۲۱	۱۶۹۷۳	۲۸۵۸۰	۲۸۰۴۴
مازندران	۳۰۴۵۳۸	۹۳۷۵۷	۴۳۶۴۸	۱۹۰۹۳۸	۵۴۳۰۲
مرکزی	۲۳۰۵۵۲	۱۸۹۷۱۳	۱۲۳۸۷۹	۶۹۵۶۵	۸۲۱۶۰
هرمزگان	۴۴۰۴۳	۱۷۸۴۸	۲۱۱۹	۲۶۲۰۱	۴۹۵۰
همدان	۹۶۸۷۱	۶۵۱۳۲	۳۸۹۱۷	۴۰۸۰۳	۳۱۱۳۱
یزد	۱۰۳۷۰۳	۹۷۳۹۴	۱۲۰۵۷۱	۶۶۹۳	۲۲۵۸۸۷



۸- مقدار انواع خوراک دام مصرف‌شده در بهره‌برداری‌های دارای گاو و گوساله بر حسب استان (دنباله) (تن)

استان	جو	کنجاله	تفاله خشک چغندر قند	سایر
کل کشور .....	۱۵۵۳۱۲۸	۳۳۱۷۶۲	۵۴۱۰۹۱	۱۲۱۹۱۹۱
آذربایجان شرقی .....	۱۰۹۱۳۲	۸۷۰۹	۱۶۸۱۸	۴۸۹۸۲
آذربایجان غربی .....	۷۸۲۹۷	۳۷۷۲	۴۹۷۵۷	۴۹۱۹۵
اردبیل .....	۱۰۴۱۷۲	۱۳۰۴۰	۱۵۷۲۸	۷۲۱۶۰
اصفهان .....	۱۳۳۰۸۹	۴۱۴۰۷	۱۱۹۶۹۸	۱۰۱۰۳۴
البرز .....	۴۷۱۲۵	۱۵۸۲۴	۷۷۹۶	۱۵۰۶۲
ایلام .....	۱۰۶۵۷	۲۸۸	۵۰۹	۳۰۵۵
بوشهر .....	۳۰۹۱	۰	۹۱	۹۴۵۳
تهران .....	۲۱۹۸۷۱	۹۱۳۲۹	۱۰۶۱۱۶	۱۳۷۵۴۹
چهارمحال و بختیاری .....	۳۵۹۰۵	۸۹۸۰	۶۷۳۵	۹۰۹۷
خراسان جنوبی .....	۲۷۷۳	۹۳۱	۲۷۹	۳۴۰۰
خراسان رضوی .....	۱۱۴۲۶۴	۱۷۲۷۱	۱۴۸۵۸	۳۷۲۷۱
خراسان شمالی .....	۱۳۶۱۹	۸۸۲	۲۸۷۵	۸۰۸۶
خوزستان .....	۱۲۴۰۳۳	۱۴۰۱	۸۱۷۱	۵۹۷۵۲
زنجان .....	۱۸۹۵۲	۵۸۱۵	۴۵۰۰	۴۲۳۳
سمنان .....	۱۳۸۰۴	۳۶۷۹	۴۸۸۲	۴۴۵۰
سیستان و بلوچستان .....	۱۷۳۱۲	۱۲۳۳	۰	۱۸۳۵۶۷
فارس .....	۵۰۵۷۳	۶۵۳۷	۱۱۸۰۶	۷۰۳۰۳
قزوین .....	۹۶۶۴۹	۲۹۰۱۸	۱۰۰۹۵	۸۱۷۶۵
قم .....	۳۱۰۱۱	۱۱۸۴	۲۱۷۱	۳۰۳۷۸
کردستان .....	۷۸۵۵	۱۶۰۵	۳۴۳	۲۹۶۳۸
کرمان .....	۱۵۰۸۵	۲۸۵۳	۳۶۲۳	۶۷۶۱۸
کهگیلویه و بویراحمد .....	۵۶۷۰	۴۵۶	۷۶۰	۱۰۳۱۸
کرمانشاه .....	۲۲۵۲۸	۴۰۸۰	۱۲۱۳	۲۲۰۴
گلستان .....	۳۵۳۵۹	۶۲۲۶	۱۴۰۲۹	۱۴۱۸۳
گیلان .....	۱۲۴۹۹	۱۷۵۵	۱۳۴۹۶	۳۳۹۷۸
لرستان .....	۳۱۹۸۷	۱۵۳۵	۱۴۷۸	۱۸۲۷
مازندران .....	۴۶۲۳۳	۱۲۸۱۵	۶۲۴۴۸	۳۲۵۶۶
مرکزی .....	۱۱۶۷۱۷	۳۴۲۰۲	۲۸۰۰۹	۴۳۰۶۵
هرمزگان .....	۲۴۸۴	۳۲۸	۲۴۱۱	۳۰۵۷۹
همدان .....	۲۵۷۱۰	۶۶۰۹	۵۱۷۰	۷۸۰۱
یزد .....	۶۶۷۴	۷۹۹۹	۲۵۲۲۴	۱۶۶۲۱

۹- تعداد کارکنان مرد و زن به تفکیک با مزد و حقوق و بدون مزد و حقوق در بهره‌برداری‌های دارای دام بر حسب استان (نفر)

کارکنان زن		کارکنان مرد		جمع	استان
بدون مزد و حقوق	با مزد و حقوق	بدون مزد و حقوق	با مزد و حقوق		
۱۰۷۹۱۶۹	۲۱۷۹۲	۱۶۹۰۱۲۴	۳۳۲۱۹۷	۳۱۲۵۳۱۲	کل کشور .....
۹۴۴۴۰	۹۸۷	۱۴۰۲۸۹	۱۱۸۶۲	۲۴۷۵۷۸	آذربایجان شرقی .....
۹۵۳۸۱	۱۲۶۳	۱۲۲۵۰۰	۳۰۰۱۱	۲۴۹۱۵۵	آذربایجان غربی .....
۵۴۶۳۷	۱۵۸۳	۷۰۹۲۵	۷۹۷۷	۱۳۵۱۲۳	اردبیل .....
۱۰۳۲۰	۳۳۹	۴۹۲۸۷	۱۵۰۱۰	۷۴۹۵۷	اصفهان .....
۴۶۶	۷۳	۴۶۸۵	۳۲۲۹	۸۴۵۳	البرز .....
۱۷۶۴۰	۱۱۸	۱۸۸۱۰	۶۴۹	۳۷۲۱۶	ایلام .....
۷۹۹۹	۲۵۴	۱۱۷۳۰	۱۳۰۱	۲۱۲۸۴	بوشهر .....
۲۲۹۵	۷۲	۱۱۲۲۸	۱۰۸۷۰	۲۴۴۶۵	تهران .....
۱۴۸۲۴	۴۸	۲۶۴۷۵	۶۵۴۴	۴۷۸۹۱	چهارمحال و بختیاری .....
۳۶۱۲۶	۴۹۳	۵۷۴۹۲	۸۷۳۹	۱۰۲۸۵۱	خراسان جنوبی .....
۸۳۴۰۳	۱۵۷۱	۱۵۵۸۹۶	۵۲۷۰۷	۲۹۳۵۷۷	خراسان رضوی .....
۴۰۷۳۸	۵۰۴	۴۷۰۷۰	۶۹۴۵	۹۵۲۵۷	خراسان شمالی .....
۷۸۹۱۷	۷۲۴	۹۳۸۵۰	۸۳۳۸	۱۸۱۸۳۰	خوزستان .....
۳۲۳۲۳	۶۹۸	۴۸۵۷۰	۷۴۳۸	۸۹۰۲۹	زنجان .....
۲۷۳۸	۲۲۶	۱۶۶۴۱	۹۶۰۰	۲۹۲۰۶	سمنان .....
۴۵۰۸۶	۳۰۳۱	۱۰۲۷۲۳	۴۹۲۴۵	۲۰۰۰۸۶	سیستان و بلوچستان .....
۴۲۴۴۰	۱۵۰۱	۸۲۲۵۳	۱۱۲۱۰	۱۳۷۴۰۴	فارس .....
۷۸۰۹	۳۷۳	۲۶۷۲۰	۵۳۶۵	۴۰۲۶۷	قزوین .....
۵۷۴	۵	۴۳۹۹	۱۹۰۴	۶۸۸۲	قم .....
۴۸۷۱۳	۹۸	۴۶۶۳۷	۱۱۲۳۹	۱۰۶۶۸۷	کردستان .....
۶۹۸۳۹	۳۴۸۱	۹۸۲۰۱	۲۰۷۱۰	۱۹۲۲۳۱	کرمان .....
۳۶۸۶۵	۳۲۶	۳۳۱۱۹	۱۶۶۹	۷۱۹۷۹	کهگیلویه و بویراحمد .....
۴۲۰۰۹	۵۴۹	۴۶۳۷۴	۲۲۸۲	۹۱۲۱۴	کرمانشاه .....
۲۵۷۸۱	۲۱	۵۰۲۴۲	۸۷۲۹	۸۴۷۷۳	گلستان .....
۴۲۸۲۱	۱۰۳۸	۷۰۶۸۷	۳۳۲۰	۱۱۷۸۶۷	گیلان .....
۴۳۶۲۱	۷۶	۵۱۰۸۰	۶۱۲	۹۵۳۸۸	لرستان .....
۲۱۲۴۳	۲۵۵	۵۳۰۳۸	۹۶۴۸	۸۴۱۸۳	مازندران .....
۱۴۸۰۰	۳۰۲	۴۱۱۱۳	۸۵۵۹	۶۴۷۷۵	مرکزی .....
۳۰۴۱۹	۱۴۶۱	۳۵۱۵۲	۸۳۵۵	۷۵۳۸۷	هرمزگان .....
۲۹۰۵۱	۷۷	۵۳۸۹۹	۵۷۶۲	۸۸۷۸۹	همدان .....
۶۵۵۱	۲۴۵	۱۹۷۳۹	۳۰۶۶	۲۹۶۰۰	یزد .....