



جمهوری اسلامی ایران  
وزارت فرهنگ و ارشاد اسلامی  
مرکز آمار ایران

سرشماری اجتماعی - اقتصادی عشایر کوچنده

۱۳۶۶

# فرهنگ عشایری

ایل جلالی

۲-۹

فهرست نویسی پیش از انتشار

مرکز آمار ایران  
 سرشماری اجتماعی - اقتصادی عشایر کوچنده ۱۳۶۶، فرهنگ عشایری ایل  
 جلالی / تهیه کننده مرکز آمار ایران - تهران: مرکز آمار ایران، ۱۳۶۸.  
 هشت، ۳۹ ص.، نقشه، جدول، نمودار (سرشماری اجتماعی - اقتصادی  
 عشایر کوچنده ۱۳۶۶، ۹-۲)  
 ۱. ایلات و عشایر - ایران. ۲. جلالی (ایل) - اوضاع اجتماعی.  
 ۳. جلالی (ایل) - اوضاع اقتصادی. ۴. جلالی (ایل) - خانوار.  
 ۵. جلالی (ایل) - دامپروری. الف. عنوان. ب. عنوان: فرهنگ  
 عشایری ایل جلالی. ج. عنوان: ایل جلالی.  
 ۱۵۵/۹۷ DSR ۲۲/۵۸

کتابخانه مرکز آمار ایران  
 شماره ۰۰۰۰۰۰۰۰۰۰۰۰  
 ۱۵۱/۱۵۱ ۱۳۶۹

تهیه کننده: مرکز آمار ایران  
 عنوان: سرشماری اجتماعی - اقتصادی عشایر کوچنده ۱۳۶۶، فرهنگ عشایری ایل جلالی  
 ناشر: مرکز آمار ایران (تهران، خیابان دکتر مطهری، کدپستی ۱۴۱۳۴، تلفن ۹ - ۶۵۵۰۶۱)  
 تیراژ: ۱۰۰۰ نسخه  
 تاریخ انتشار: تابستان ۱۳۶۸  
 چاپخانه: مرکز آمار ایران  
 شماره مسلسل نشریات مرکز آمار ایران: ۱۵۴۱  
 شماره نشریات نتابیج سرشماری اجتماعی - اقتصادی عشایر کوچنده - ۱۳۶۶: ۹-۲  
 قیمت: ۲۰۰۰ ریال

کلیه حقوق چاپ، نشر و تجدید چاپ منطبق به مرکز آمار ایران است. نقل مندرجات این نشریه با ذکر مأخذ آزاد است

بِسْمِ اللَّهِ الرَّحْمَنِ الرَّحِيمِ  
عَلِيٌّ  
وَعَلِيٌّ  
وَعَلِيٌّ  
وَعَلِيٌّ

<u>عنوان</u>	<u>صفحه</u>
پیشگفتار	پک
مقدمه	سه
تاریف و مفاهیم به کار رفته در سرشماری اجتماعی - اقتصادی عشایر کوچنده ، تیرماه ۱۳۶۶	شش

**خلاصه یافته‌ها**

تقسیمات اهلی در ایل جلالی	۱
محل استقرار	۱
دام	۲
امکانات آموزشی	۳
امکانات دامپزشکی	۴
امکانات و تاسیسات بهداشتی و درمانی	۵
منابع تامین آب آشامیدنی	۶
امکانات و تاسیسات مذهبی	۷
نمودار سازمان اجتماعی ایل جلالی	۹
نمودار پراکندگی جمعیت ایل جلالی در منطقه استقرار بهلاق	۱۰
نمودار پراکندگی جمعیت ایل جلالی در منطقه استقرار قشلاقی	۱۱
جداول	۱۲

**پیوستها**

فرم ۳ - پرسشنامه کوچکترین رده

۱۳۴۵  
۱۳۴۵  
۱۳۴۵  
۱۳۴۵

## پیشگفتار

جامعه عشایری کشور دارای سابقه طولانی در تاریخ و فرهنگ ایران است. از دیرباز تا کنون تعدادی از مردم کشور ما، به خاطر بهره‌برداری از منابع طبیعی، شیوه زندگی کوچ نشینی را برگزیده‌اند که در آن، دامداری سنتی فعالیت عمده آنان را تشکیل می‌دهد. شناخت جامعه عشایری به سبب اهمیت آن در فعالیتهای دامداری کشور و لزوم برنامه‌ریزی در مورد آن ایجاب می‌کند که اطلاعات کافی در زمینه اجتماعی و اقتصادی این جامعه در اختیار باشد. از آنجا که در هر برنامه‌ریزی اقتصادی، اجتماعی، فرهنگی و... آمار کلید و زیربنای کار محسوب می‌شود، لذا انجام هر گونه اقدامی در برنامه‌ریزی عشایری نیز بدون وجود اطلاعات و آمار در مورد این جامعه، نمی‌خوانست امکان پذیر باشد. گرچه در سالهای قبل و بعد از انقلاب اسلامی، بعضی از سازمانهای دولتی اقدام به جمع‌آوری رتبه‌بندی‌ها و آمار و اطلاعاتی در این زمینه کرده‌اند، لیکن چون این اطلاعات مقطعی و منطفعی بوده و در هر منطقه نیز تعاریف و مفاهیم جداگانه‌ای به کار برده شده بود، اطلاعات به دست آمده از جامعیت مورد نظر برخوردار نبوده است. از طرف دیگر چون جمع‌آوری اطلاعات در هر منطقه، در زمانهای مختلفی انجام گرفته بود، بنابراین از نظر پوشش زمانی، این گونه اطلاعات نیز از هماهنگی لازم برخوردار نبوده است. به این ترتیب، اطلاعات جمع‌آوری شده در مجموع نمی‌توانست گریزگتای کار باشد.

در سرشماریهای عمومی نفوس و مسکن سالهای ۱۳۲۵ و ۱۳۵۵، تعدادی از افراد جامعه عشایری که در زمان قشلاق یا بهلاق موقعتاً در روستاها ساکن بودند و یا در هنگام کوچ با ماموران آمارگیر روبه‌رو شدند، مورد آمارگیری قرار گرفتند. لیکن بقیه عشایر کوچنده که در مناطق زندگی خسود در سراسر کوهستانها و بیابانها پراکنده بودند، به این علت که ماموران آمارگیر به آنان دسترسی پیدا نکردند، مورد سرشماری قرار نگرفتند.

در آمارگیریهای مختلف روستایی مرکز آمار ایران، از جمله "سرشماری کشاورزی روستایی سال ۱۳۵۲" نیز فقط آن قسمت از جامعه عشایر کوچنده که دوره بهلاق و قشلاق خود را در خانههای روستایی می‌گذرانند و از این جهت قابل دسترسی بودند، جزو خانوارهای روستایی ساکن آمارگیری شدند. بقیه آنان که همواره خارج از خانههای روستایی و در سر پناه قابل حمل خود به سر می‌بردند، مسعود آمارگیری قرار نگرفتند.

اولین طرح سرشماری از عشایر کوچنده به نام "سرشماری کشاورزی خانوارهای متحرک" توسط مرکز آمار ایران تهیه و در زمستان ۱۳۵۲ اجرا شد. هدف از اجرای این سرشماری، تکمیل سرشماری کشاورزی روستایی سال ۱۳۵۲ و به اعتباری آمارگیری از عشایر کوچنده‌ای بود که در روستاها خانه و سرپناهی نداشتند. بدین ترتیب، سرشماری مزبور تمام عشایر کوچنده کشور را در بر نمی‌گرفت.

در سال ۱۳۶۱ مرکز آمار ایران با این هدف که آمارهای کشاورزی را زیر پوشش کامل قرار دهد، بررسی جامعه عشایری کشور را آغاز کرد. تا آن زمان، پوشش آمارگیریهای کشاورزی مرکز آمار ایران، فقط شامل مناطق روستایی کشور بود. این مطالعه به خصوص از این نظر که بخش عمده‌ای از دامداری کشور توسط جامعه عشایری مورد بهره‌برداری قرار می‌گیرد، دارای اهمیت بسیار بود. نظر به اینکه جامعه عشایر کوچنده کشور تا آن زمان به طور کامل شناخته نشده بود، و انجام مطالعات هم‌جانبی در مورد آن ضرورت داشت و با توجه به اهمیت که جامعه عشایری در بخش دامداری دارد، تصمیم گرفته شد طرح جامعی برای سرشماری اجتماعی-اقتصادی عشایر کوچنده تهیه شود و ضمن آن، تکمیل پوشش آمارهای کشاورزی نیز تحقق یابد.

با فراهم شدن مقدمات این امر نمایندگان سازمانهای مربوط به امور عشایر، پژوهشگران و کارشناسان با سابقه در این زمینه برای شرکت در جلسات مشورتی در مرکز آمار ایران دعوت شدند. در این جلسات، نکات اصلی طرح شامل تعریف "عشایر کوچنده" و تشخیص آن از "عشایر اسکان یافته" و روستاییان، تعیین و انتخاب کوچکترین واحد اجتماعی-اقتصادی مناسب به عنوان "واحد آماری" و

چارچوب آماری، زمان و مکان مناسب و بهترین روش آماری از این واحدها مورد بحث و بررسی قرار گرفت. براساس نظرسرا و پیشنهادات شرکت کنندگان در جلسات مزبور، طرح سرشماری اجتماعی - اقتصادی عشایر کوچنده کشور تهیه شد.

با توجه به ویژگی جامعه عشایری کوچنده کشور، برای شناخت آماری این جامعه به نظر می‌رسد که باید از روش خاصی استفاده شود. در آماریهای مختلف روستایی و شهری، روش کار بدین صورت است که به آبادیها و بلوکهای شهری به عنوان چارچوبهای کار مراجعه می‌شود و سپس در داخل هر آبادی یا بلوک، خانوارها مورد مراجعه قرار می‌گیرند و برای خانوارها پرسشنامه تکمیل می‌شود. این کار بنا استفاده از نقشه‌های آماری صورت می‌گیرد. اما در مورد آماری از خانوارهای عشایری ابتدا باید جامعه عشایری به زیرجامه‌هایی تقسیم و هر زیرجامه به صورت یک واحد آماری مشخص شود. سپس با ترتیبی خاص و برنامه‌ای مناسب به هر یک از واحدها مراجعه و نسبت به آماری از آنها اقدام شود. این امر از آن جهت بود که خانوارهای این جامعه محل سکونت دائمی نداشتند و بنا بر این، تعیین نقاط ثابت بر روی نقشه که بتوان براساس آن، برنامه مراجعه و تقسیم کار را بین آماریان تنظیم کرد، عملی نبود. همچنین دسترسی به خانوارها از طریق مراجعه به آبادیهای محل استقرار بیلابلی و قشلاقی آنها، به سهولت امکان پذیر نبود. علاوه بر این تطابق زمان سرشماری با زمان توقف عشایر در قشلاق یا بیلاق و یا سرشماری خانوارهای کوچنده در مناطقی از سیرهای کوچ، بدان گونه که توسط برخی از صاحب نظران پیشنهاد شده بود، به دلایل بسیار امکان پذیر نبود.

از مطالعه مجموعه شرایط این نتیجه حاصل شد که برای تعیین واحدهای آماری، باید از "تشکیلات اجتماعی" عشایر استفاده به عمل آمد. جامعه عشایری از دیرباز دارای تقسیماتی بر مبنای تشکیلات اجتماعی ایلها و طایفه‌های مستقل بوده است که این شهوه تقسیم‌بندی می‌توانست راهنمای انتخاب واحد آماری باشد. ولی از طرف دیگر، چون برای انجام سرشماری، تشکیلات اجتماعی ایلها و طایفه‌های کشور برای مرکز آمار ایران ناشناخته بود و مجموع مسائل مربوط به زمان و مکان بیلاق و قشلاق و سیرهای کوچ عشایر نیز روشن نبود، ضرورت داشت ابتدا تشکیلات اجتماعی کلبه ایلها و طایفه‌های مستقل شناسایی و بعد از آن برنامه‌ای برای سرشماری تهیه شود. به همین سبب، اجرای طرح در دو مرحله انجام گرفت.

مرحله اول اجرای طرح در تابستان سال ۱۳۶۴، در ۱۶ حوزه عشایری کشور انجام شد. در این مرحله، تشکیلات اجتماعی ایلها و طایفه‌ها، سیرهای کوچ کوچکترین رده‌های ایل (واحد آماری)، محل استقرار هر یک از آنها در بیلاق و قشلاق و زمانهای مناسب برای آماری درباره کلبه عشایر کشور مورد بررسی قرار گرفت و اطلاعات مورد نیاز درباره تعداد خانوارهای کوچنده و نیز تعداد انواع دام آنها فراهم شد.

مرحله دوم اجرای طرح که در تابستان سال ۱۳۶۶ انجام شد، سرشماری اجتماعی - اقتصادی عشایر کوچنده کشور بود. در این مرحله با استفاده از اطلاعات به دست آمده از اجرای مرحله اول، به کلبه خانوارهای کوچنده مراجعه شد و از آنها سرشماری به عمل آمد. در این سرشماری، تعدادی از سازمانهای دولتی با در اختیار قرار دادن نیروی انسانی و امکانات خود، مرکز آمار ایران را در انجام این امر مهم یاری کردند که بدین وسیله از کلبه آنها تشکر می‌شود.

از نتایج حاصل از سرشماری اجتماعی - اقتصادی عشایر کوچنده ایران، برخی اطلاعات، در قالب نشریاتی چون: نشریه کل کشور، نشریه استانی، نشریه ایل، فرهنگ رده‌های کوچنده و اطلس عشایری به تدریج ارائه خواهد شد. سایر اطلاعات در صورت نیاز و برحسب مورد در اختیار متقاضیان قرار خواهد گرفت.

۵۵۸

۷۲

۱۳۴۳۴

۱۳۳۳

۹۰۲

۲۰۵

### مقدمه

سرشماری اجتماعی - اقتصادی عشایر کوچنده کشور در تابستان سال ۱۳۶۶ توسط مرکز آمار ایران انجام شد. این طرح عظیم ملی که در سطح گسترده‌ای در دشتهای بیکران و کوهستانهای صعب‌العبور مناطق عشایری کشور به اجرا درآمد، یکی از بزرگترین طرحهای سرشماری کشور است. مرکز آمار ایران با برخورداری از تجربیات گرانبهایی که از اجرای طرحهای سرشماری عمومی نفوس و مسکن سالهای ۲۵، ۵۵، ۶۵ و نیز سایر سرشماریها و آمارگیریهای مختلف به دست آورده است، اقدام به اجرای این سرشماری کرد.

برخلاف سایر سرشماریها که واحدهای آماری آنها به طور عمده در شهرها و روستاهای کشور واقع شده‌اند، واحدهای آماری در این سرشماری خارج از محدوده شهرها و آبادیهاست و در گستره دشتهای وسیع و پستی و بلندیهای کوهها و تپهها قرار دارد. به تبع همین گستردگی، اجرای سرشماری اجتماعی - اقتصادی عشایر کوچنده کشور، امکانات وسیع تدارکاتی و نیروی انسانی کارآمدی را طلب می‌کند. از خصوصیات دیگر این طرح که برای اولین بار در کشور به اجرا درآمده است، دو مرحله‌ای بودن آن است که هر یک از مراحل آن در زیر شرح داده می‌شود:

#### مرحله اول

این مرحله که در تابستان سال ۱۳۶۶ انجام شد، شامل مرحله شناسایی جامعه عشایری کشور بود. در این مرحله کلیه مناطق عشایری کشور به ۱۶ حوزه عشایری تقسیم و زیر پوشش شناسایی قرار گرفت. در هر حوزه گروه و یا گروههایی مرکب از کارشناسان ورزیده و با سابقه مرکز آمار ایران همراهم پژوهشگران عشایری و نیز کارشناسان و کمک کارشناسان سازمان برنامه و بودجه استانها نسبت به شناسایی تشکیلات اجتماعی ایلیها و طایفه‌های مستقل حوزه مربوطه اقدام کردند.

اهداف عمده این مرحله به شرح زیر بوده است.

- شناسایی تشکیلات اجتماعی هر ایلی یا طایفه مستقل تا سطح کوچکترین رده‌های (غیر موقت) دارای خانوارهای کوچنده و تهیه نمودار تشکیلات طایفه تا سطح کوچکترین رده ایلی.

(۱) منظور از کوچکترین رده (غیر موقت) در ایلی یا طایفه مستقل، آخرین رده قبل از خانوار در قالب تقسیمات داخلی ایلی است که از تعدادی خانوار که به سبب بستگیهای نزدیک خویشی یا سببی با یکدیگر فاسل‌اند، تشکیل شده است. برای اطلاع بیشتر به بخش "تعاریف و مفاهیم" مراجعه شود.

۱۹۲

- فهرست کلیه رده‌های کوچنده طوایف مختلف هر اهل یا طایفه مستقل .
- تعیین تعداد خانوارهای هر یک از رده‌های کوچنده .
- تهیه چارچوب آماری برای بررسی‌های نمونه ای .
- تعیین تعداد خانوارهای استفاده کننده از ساختمان جهت استقرار در بیلاق و یا قشلاق .
- تعیین تعداد تقریبی انواع دام ( به استثنای دام کار ) هر یک از رده‌های کوچنده .
- تهیه تقویم کوچ هر رده ، تاریخ خروج از قشلاق و ورود به بیلاق ( و برعکس ) و نیز مدت کوچ‌های بیلاقی و قشلاقی .
- تعیین محل‌های بیلاق و قشلاق رده‌ها بر روی نقشه‌های روستایی با مقیاس ۱:۱۰۰۰۰۰ ؛ براساس تقسیمات کشوری .
- تعیین مسیرهای کوچ کوچکترین رده‌ها و پیاده کردن مسیر کوچ طایفه‌ها بر روی نقشه مزبور .
- تعیین مناسبترین زمان و مکان مراجعه به هر طایفه و ثبت نام افراد مطلع، برای استفاده از اطلاعات آنان در مرحله دوم سرشماری .
- پس از اجرای مرحله اول ، اطلاعات فوق در قالب چند نشریه برای ۱۶ حوزه عشایری جمع‌آوری و در نشریات مربوطه به هر حوزه توسط مرکز آمار ایران منتشر و در اختیار مقامات ذیصلاح و کتابخانه‌ها قرار داده شده است .

### مرحله دوم - سرشماری

پس از اجرای مرحله اول ، نسبت به تهیه مقدمات سرشماری اجتماعی و اقتصادی عشایر کوچنده ایران اقدام شد ، اهم فعالیت‌های انجام شده برای تهیه مقدمات سرشماری که در اوایل سال ۱۳۶۶ انجام شد به شرح زیر بوده است :

#### ۱ - تهیه پوشه واحد سرشماری

با استفاده از اطلاعات به دست آمده از اجرای مرحله اول سرشماری نسبت به تهیه پوشه واحد سرشماری اقدام شد ، در هر واحد سرشماری با استفاده از نقشه عشایری محدوده عمل هر واحد در رابطه با نمودار تشکیلات اجتماعی رده‌ها تعیین شد .

#### ۲ - تهیه فرم ۱۴۲ ( پاکت سرشماری برای هر کوچکترین رده )

براساس اطلاعات مندرج در فرم ۱ مرحله اول ، مشخصات کوچکترین رده به‌مرگه‌های کامپیوتری منتقل و بر روی این پاکت الحاق شد ، این اطلاعات عبارتند از نام اهل یا طایفه مستقل ، مشخصات و نام تقسیمات قبل از طایفه ، نام طایفه ، نام مشخصات تقسیمات بعد از طایفه تا حد کوچکترین رده کوچنده ، نام و نام پدر سر رده ، تعداد خانوار کوچکترین رده ، نام و آدرس جغرافیایی منطقه بیلاقی و قشلاقی براساس آخرین تقسیمات کشوری که منطبق با محل استقرار رده‌ها بر روی نقشه است ، همچنین نام و نشانی مطلعان طایفه بر روی فرم ۱۴۲ درج شده است .

در رابطه با حجم کار هر واحد سرشماری ، تعدادی فرم ۱۴۲ همراه با نمودار تشکیلات اجتماعی مربوط به همان رده‌ها در اختیار واحد سرشماری قرار داده شد تا نسبت به اجرای سرشماری اقدام شود .

اجرای سرشماری در تیرماه سال ۱۳۶۶ در کلیه مناطق عشایری کشور به طور همزمان آغاز شد . هر واحد سرشماری در مدت معینی به کوچکترین رده‌های محدوده عمل خود مراجعه و نسبت به سرشماری خانوارهای هر رده اقدام کرد ، در صورتی که در محدوده عمل واحد سرشماری رده‌هایی از همان طایفه و یا طایفه‌های دیگری وجود داشت که در مرحله اول شناسایی نشده بود ، مسئول واحد با مراجعه به مدارک موجود و تماس با سازمان سرشماری نسبت به شناسایی رده‌ها اقدام کرد ، و در صورت حصول اطمینان از صحت این شناسایی ، نسبت به سرشماری از آنها اقدام بعمل آورد .

(۱) واحد سرشماری - در سازمان اجرایی حوزه ، برای اجرای سرشماری " واحد سرشماری " در نظر گرفته شده است ، هر واحد سرشماری به طور متوسط از سه نفر مأمور آمارگیر ، یک نفر مسئول واحد ، دو نفر راننده ( یا اتوبیل صحرایی ) و یک نفر مأمور بازبینی تشکیل شده است . حجم کار هر واحد به طور متوسط ، سرشماری از ۶۰۰ خانوار تعیین شده است .



بدین ترتیب کلیه رده‌های کوچنده عشایری کشور زیر پوشش کامل سرشماری قرار گرفتند. چون سرشماری در مناطق بیلاقی صورت گرفت، در صورتی که رده‌هایی از طایفه‌های، بنا به عللی در زمان سرشماری، در قشلاق مانده و به طور استثنا در زمان سرشماری به بیلاق نیامده بودند، در منطقه قشلاقی مربوط به آن رده‌ها، به آنان مراجعه شد و سرشماری از آنها انجام گرفت؛ به این ترتیب پوشش سرشماری برای کلیه رده‌های کوچنده کامل شده است.

### فرم ۳ - پرسشنامه کوچکترین رده

در سرشماری اجتماعی - اقتصادی عشایر کوچنده کشور، تیرماه ۱۳۶۶، برای جمع‌آوری اطلاعات مربوط به کوچکترین رده‌ها، پرسشنامه‌ای به نام فرم ۳، مورد استفاده قرار گرفت. سئوالات مندرج در این فرم از طریق مصاحبه با چند نفر از اعضای مطلع کوچکترین رده‌ها تکمیل شد. این اطلاعات وضعیت کلی کوچکترین رده را از نظر برخورداری از تسهیلات زندگی، دسترسی خانوارها به امکانات آموزشی، بهداشتی و درمانی، مذهبی، دامداری و دامپزشکی، بازرگانی و خدماتی و نهادهای اجتماعی نشان می‌دهد. همچنین در این فرم اطلاعات کلی در مورد متوسط فرآورده‌های دامی برای یک رأس دام، جمع‌آوری شده است.

پس از جمع‌آوری اطلاعات، نسبت به بازبینی از پرسشنامه‌ها اقدام و اطلاعات آنها با استفاده از سیستم کامپیوتری استخراج شد.

در این نشریه، اهم اطلاعاتی که با استفاده از نتایج حاصل از فرم ۳ به دست آمده، بد شرح زیر ارائه شده است:

سازمان اجتماعی اهل و طایفه، تقسیمات طایفه‌ای تا سطح کوچکترین رده، تعداد خانوار و جمعیت، تعداد انواع دام، دسترسی خانوارها به نهادهای اجتماعی، تاسیسات و امکانات آموزشی، نام شهرستان محل استقرار بیلاقی و قشلاقی.

همچنین اطلاعاتی به تفکیک محل استقرار بیلاقی و قشلاقی کوچکترین رده‌ها ارائه شده که عبارتند از:

منابع تامین آب آشامیدنی؛ وجود برق برای عموم؛ دسترسی به تاسیسات و امکانات مذهبی، بهداشتی، درمانی، دامداری،

دامپزشکی، بازرگانی و خدماتی.

## تعاریف و مفاهیم به کار رفته در سرشماری اجتماعی - اقتصادی عشایر کوچنده

تیرماه ۱۳۶۶

### ایل

ایل شامل طایفه‌های متعددی است که به علت همخونی و خویشاوندی با دلاهل اجتماعی، سیاسی و ... با یکدیگر متحد هستند و معمولاً " در یک محدوده جغرافیایی که قلمرو ایل به حساب می‌آید زندگی می‌کنند. طایفه‌های یک ایل معمولاً " با هم خویشاوندی‌های دور نسبی یا سببی دارند. بعضاً " هم ممکن است بدون داشتن خویشاوندی بنا به ضرورت‌های اجتماعی و سیاسی متحد شوند و تشکیل ایل بدهند. گویش، آداب و رسوم و شیوه زندگی طایفه‌های مختلف یک ایل در موارد بسیاری یکسان است.

### طایفه

مشخصترین و مهمترین چارچوب اجتماعی عشایر، طایفه است که شامل جماعتی است که غالباً " با هم خویشاوندی دور و نزدیک دارند و در چند یا چندین نسل پیش نسباً " یا سبباً " به مبنای مشترکی می‌رسند. فرد عشایری در بیان وابستگی و تعلقش، غالباً " از طایفه خود نام می‌برد.

### طایفه مستقل

در این سرشماری هر طایفه‌ای که جزو ایلی نبوده، طایفه مستقل نامیده شده است.

### رده‌های ایلی

سطوح ساختاری و سازمان اجتماعی ایل و طایفه، تحت تاثیر مقتضیات اجتماعی - اقتصادی و سیاسی به مرور زمان به انشعاب‌ها و دیگری تقسیم می‌شود که تابع قاعده و قانون معینی نیست و در هر جامعه عشایری شکل خاصی دارد. به این تقسیمات رده‌های ایلی می‌گویند.

### کوچکترین رده

منظور از کوچکترین رده در ایل یا طایفه مستقل، آخرین رده قبل از خانوار در قالب تقسیمات داخلی ایلی است که از تعدادی خانوار که به سبب بستگی‌های نزدیک خونی یا سببی با یکدیگر فامیل‌اند، تشکیل شده است. در این سرشماری رده‌های ایلی که به طور موقت، هنگام کوچ یا در شرایط خاص دیگری تشکیل می‌شوند، به حساب نیامده است.

### عشایر کوچنده (جامعه مورد سرشماری)

عشایر کوچنده به مردمی گفته می‌شود که حداقل سه ویژگی زیر را داشته باشند :

۱- ساخت اجتماعی قبیله‌ای

۲- انگای معاش به دامداری

۳- شیوه زندگی شانس یا کوچ

- هر فرد این جامعه خود و خانواده‌اش را متعلق و وابسته به یک گروه اجتماعی بزرگتر و معمولاً "خویشاوندی می‌داند و غالباً "پسندان مباحی است که نام این گروه بزرگتر به طور معمول "طایفه" است .

- اگر منابع دیگری برای معاش عشایر کوچنده وجود داشته باشد ، حالت فرعی و جنبی دارد ، مانند زراعت محصولات اصلی چسبون گندم و یا چوپا تولید مصنوعانی مانند قالی و خورجین .

- چون همیشه عشایر کوچنده متکی بر دامهایی است که آنها را در مراتع طبیعی می‌چرانند ، لذا با تغییر فصل از نقطه‌ای به نقطه‌ای و از منطقه‌ای به منطقه دیگر کوچ می‌کنند و فصل سرد را در قشلاق و فصل گرم را در بیلاق به سر می‌برند که فاصله آنها ممکن است از چند کیلومتر تا بیش از پانصد کیلومتر باشد .

### خانوار

خانوار از چند نفر تشکیل می‌شود که باهم در یک اقامتگاه زندگی می‌کنند ، با یکدیگر هم‌خرج هستند و معمولاً باهم غذا می‌خورند ، بنابراین لازم نیست که اعضای یک خانوار با یکدیگر رابطه خویشاوندی داشته باشند . به عبارت دیگر ، خانوار لزوماً با خانواده یکی نیست . فردی که به تنهایی زندگی می‌کند نیز ، خانوار تلقی می‌شود .

### خانوار عشایری کوچنده

خانوار عشایری کوچنده ، خانواری است که عضو جامعه عشایر کوچنده باشد .

### شهرستان محل استقرار

شهرستانی که عشایر کوچنده ، دوره بیلاقی و یا قشلاقی خود را در آن می‌گذرانند ، شهرستان محل استقرار نامیده می‌شود .

### بیلاق

محدوده زیست و قلمرو جغرافیایی که عشایر ، تمام یا قسمتی از تابستان را در آن می‌گذرانند ، "بیلاق" یا "سردسیر" نامیده می‌شود .

### قشلاق

محدوده زیست و قلمرو جغرافیایی که عشایر ، تمام یا قسمتی از زمستان را در آن می‌گذرانند ، "قشلاق" یا "گرمسیر" نامیده می‌شود .

### ساختمان

منظور از ساختمان در این سرشماری ، بناهای ساخته شده از مصالح سخت است که از نظر شیوه ساخت ، اقلاً " مشابه خانه‌های روستایی منطقه باشد .

### مخزن عمومی

منبعی است که آب در آن جمع آوری و توسط لوله به محل استفاده خانوارها هدایت می شود . به طور کلی هر نوع مخزنی که به منظور استفاده سالم و بهداشتی از آب در محل مرتفع یا همسطح زمین ساخته شود ، مخزن عمومی تلقی می شود .

### آب انبار عمومی

منظور از آب انبار عمومی ، انبارهای سنتی آب است که در آبادیها یا سرراهها ساخته شده است . این آب انبارها عموماً\* پایبندتر از سطح زمین قرار دارند .

### وجود برق برای عموم

اگر تمام یا اکثریت خانوارهای کوچکترین رده در بیلاق یا قشلاق یا هر دو از برق استفاده کنند و یا امکان استفاده برای آنها فراهم باشد ، کوچکترین رده در بیلاق یا قشلاق یا هر دو دارای برق محسوب می شود .

### مسجد

هر جایی اعم از ساختمان ، چادر ، زمین محصور و نیمه محصور و ... که عشایر ، آن را به عنوان مسجد می شناسند ، در این سرشماری مسجد به حساب آمده است .

### حمام ضد گنه

حمام ضد گنه گودالها یا حوضچه های آب است که در آنها مایع ضد عفونی کننده می ریزند و دامها را از درون آن عبور می دهند .

### ایستگاه وسیله نقلیه عمومی

ایستگاه وسیله نقلیه عمومی ، محل مینی است که اتوبوس ، مینی بوس ، وانتبار و ... به طور مرتب یا طبق برنامه در آنجا مسافر سوار و پیاده می کنند ، هر چند این امر به طور روزانه انجام نگیرد .

## خلاصه یافته‌ها

نتایج دست آمده از سرشماری اجتماعی - اقتصادی عشایر کوچنده کشور، در تیرماه ۱۳۶۶ نشان می‌دهد که، ایل جلالی دارای ۲۲۳۸ خانوار و ۱۵۲۹۶ نفر جمعیت بوده است، که به ترتیب ۱/۲ درصد از خانوارها و ۱/۴ درصد از جمعیت عشایر کل کشور بوده است. این ایل دارای ۱۰ طایفه و ۲۲۹ کوچکترین رده بوده است.

### تقسیمات ایلی در ایل جلالی

تقسیمات ایلی در ایل جلالی به ترتیب شامل طایفه، باو، "اوبه" است. اوبه کوچکترین رده کوچنده در این ایل است. نمودار تقسیمات ایلی ایل جلالی، تا سطح بساو، برای هر یک از طایفه‌ها در پایان همین بخش ارائه شده است.

### محل استقرار

محل استقرار بملاقی و قشلاقی این ایل در شهرستان ماکو از استان آذربایجان غربی قرار دارد.

جدول الف - تعداد کوچکترین رده خانوار و جمعیت ایل بر حسب طایفه و شهرستان محل استقرار

طایفه و شهرستان	محل استقرار بیلابسی		محل استقرار تفلاقی	
	تعداد کوچکترین رده	تعداد خانوار	جمعیت	
			مرد و زن	مرد
کل کشور	۲۲۵۵	۱۸۰۲۲۲	۲۲۵۵	۱۸۰۲۲۲
ایل جلالی	۸	۱۹۱	۸	۱۹۱
طایفه اشاییلو	۸	۱۹۱	۸	۱۹۱
طایفه پاشخانلو	۲۶	۱۹۷	۲۶	۱۹۷
طایفه چنگانلو	۲۸	۲۱۰	۲۸	۲۱۰
طایفه سرستانماکو	۲۶	۲۲۲	۲۶	۲۲۲
طایفه صو خلف	۴۴	۲۷۸	۴۴	۲۷۸
طایفه قشقانلو	۲۸	۲۸۰	۲۸	۲۸۰
طایفه ساکنان	۲۲	۱۸۴	۲۲	۱۸۴
طایفه دلی محولی	۵۸	۲۴۵	۵۸	۲۴۵
طایفه قرنسیاه	۵۸	۲۴۵	۵۸	۲۴۵
طایفه قندقانلو	۱۰	۱۱۱	۱۰	۱۱۱
طایفه سرستانماکو	۱۶	۲۵۲	۱۶	۲۵۲
طایفه سرکمانلو	۱۶	۲۵۲	۱۶	۲۵۲

دام

خانوارهای ایل جلالی با داشتن ۲۴۵۴۵۱ رأس "گوسفند و بیره و بز و بزغاله" ۱/۵ درصد از کل "گوسفند و بیره و بز و بزغاله" جامعه عشایری را به خود اختصاص داده است. به طور متوسط هر خانوار عشایری در این ایل ۱۱۰ رأس "گوسفند و بیره و بز و بزغاله" در اختیار داشته است. تعداد "گاو و کوساله و گاو میش و بچه گاو میش" خانوارهای ایل جلالی برابر ۷۲۲۷ رأس بوده است که ۳/۸ درصد از کل تعداد "گاو و کوساله و گاو میش و بچه گاو میش" جامعه عشایری را شامل می شود.

خانوارهای ایل جلالی در تیرماه ۱۳۶۶، ۲۷ نفر سگ و ۷۷ گوسفند را نگهداری می کردند که ۱/۵ درصد از تعداد سگ و گوسفند عشایری کشور بود. همچنین خانوارهای ایل جلالی در مجموع ۲۰۲۰ رأس "اسب و کرکاسب، قاطر، الاغ و کرکالاغ" را نگهداری می کردند که برابر ۷/۷ درصد از دامهای یاد شده در جامعه عشایری است.

جدول ب - تعداد انواع دام و جانوران بر حسب طایفه

طایفه	گوسفند و بیره و بز و بزغاله	گاو و کوساله و بچه گاو میش	سگ و بچه سگ	اسب و کرکاسب قاطر، الاغ و کرکالاغ
کل کشور	۱۶۹۶۱۶۰	۱۹۲۴۰۸	۲۱۶۶۰	۲۷۲۲۲۹
ایل جلالی	۲۴۵۵۱	۷۲۲۷	۲۷	۲۰۲۰
طایفه اشاییلو	۲۲۷۷	۸	۰	۱۵
طایفه پاشخانلو	۲۲۷۸۰	۲۶۹	۰	۹۴
طایفه چنگانلو	۲۵۸۶۴	۱۹۸	۰	۱۸۲
طایفه سرستانماکو	۱۹۵۰۲	۸۰۵	۱	۲۰۷
طایفه صو خلف	۲۴۴۰۲	۱۲۱۴	۰	۲۴۱
طایفه قشقانلو	۱۱۷۰۶	۷۷۲	۰	۲۱۲
طایفه ساکنان	۲۵۴۱۲	۹۹۱	۵	۲۰۷
طایفه دلی محولی	۳۵۲۹۶	۱۰۲۴	۰	۴۹۸
طایفه قرنسیاه	۱۲۶۵۸	۴۳۵	۱	۸۴
طایفه قندقانلو	۳۶۰۶۰	۴۹۱	۲۰	۲۷۲
طایفه سرکمانلو				

امکانات آموزشی

بر اساس نتایج سرشماری اجتماعی - اقتصادی عشایر کوچنده کشور ، در تیرماه ۱۳۶۶ ، ۱۸/۳ درصد از کوچکترین رده‌ها با ۲۰/۴ درصد از جمعیت ایل ، به دبستان عشایری دسترسی داشتند . بر اساس همین اطلاعات ، ۷۲/۸ درصد از کوچکترین رده‌ها با ۷۱/۱ درصد از جمعیت ایل به دبستان پسرانه غیر عشایری و ۶۰/۲ درصد از کوچکترین رده‌ها با ۵۲/۱ درصد از جمعیت همه دبستان دخترانه غیر عشایری دسترسی داشتند . دسترسی به مدرسه راهنمایی تحصیلی پسرانه در ۴/۷ درصد از کوچکترین رده‌ها با ۳/۸ درصد از جمعیت و دسترسی به مدرسه راهنمایی دخترانه در ۴/۳ درصد از کوچکترین رده‌ها با ۳/۳ درصد از جمعیت ایل ، امکان پذیر بوده است . دبیرستان پسرانه در ۲/۵ درصد از کوچکترین رده‌ها با ۲/۱ درصد از جمعیت و دبیرستان دخترانه در ۲/۲ درصد از کوچکترین رده‌ها با ۱/۲ درصد از جمعیت ایل ، قابل دسترسی بوده است .

طایفه خلکانلو با ۱۲/۱ درصد جمعیت - بیشترین امکان دسترسی به دبستان عشایری را داشته است و در مقابل طایفه‌های ساگان ، علی محولسی و قندگانلو امکان دسترسی به دبستان عشایری را نداشته‌اند . همچنین طایفه جنگانلو با ۹/۲ درصد جمعیت ، بیشترین امکان دسترسی را به مدرسه راهنمایی ( پسرانه و دخترانه ) داشته است . طایفه‌های اتاپلو ، سوخلف ، خلکانلو ، ساگان ، قزلباش و ممرکانلو به مدرسه راهنمایی دسترسی نداشته‌اند .

دسترسی به آموزش نهمت سوادآموزی مردان در ۱۶۳ کوچکترین رده با ۹۵۸۰ نفر جمعیت امکان پذیر بوده است . در مقابل ، ۱۶ کوچکترین رده با ۱۰۰۸ نفر جمعیت ، به آموزش نهمت سوادآموزی زنان دسترسی داشتند .

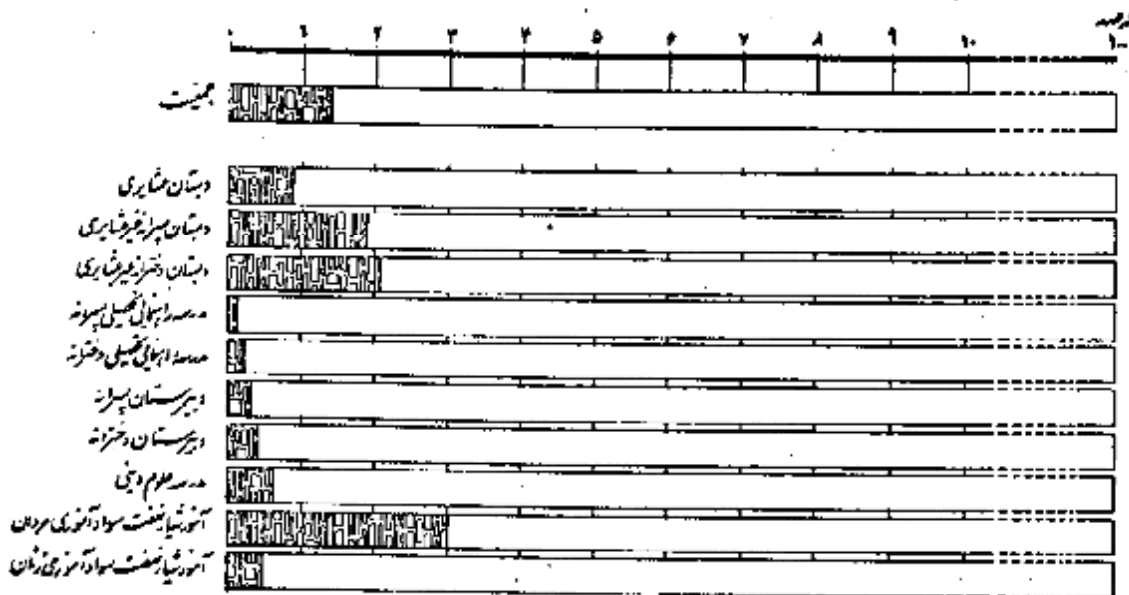
جدول ب - تعداد کوچکترین رده‌های ایلام دسترسی به هر یک از امکانات آموزشی و جمعیت آنها بر حسب طایفه

طایفه	دبستان عشایری		دبستان پسرانه غیر عشایری		دبستان دخترانه غیر عشایری		مدرسه راهنمایی پسرانه		مدرسه راهنمایی دخترانه	
	تعداد کوچکترین رده	جمعیت	تعداد کوچکترین رده	جمعیت	تعداد کوچکترین رده	جمعیت	تعداد کوچکترین رده	جمعیت	تعداد کوچکترین رده	جمعیت
کل کشور	۶۲۹۸	۲۱۸۹۹۹	۱۰۰۹۴	۵۹۴۵۶۸	۷۲۲۶	۴۱۶۰۲۱	۴۴۰۷	۲۸۲۴۷۴	۲۷۲۶	۱۲۲۸۷۶
ایل جلالی -	۵۱	۲۲۰۲	۲۰۳	۱۱۲۲۵	۱۶۸	۹۰۱۳	۱۲	۵۹۷	۱۲	۵۲۶
طایفه اتاپلو	۲	۴۲۲	۵	۹۰۲	۱	۲۲	۰	۰	۰	۰
طایفه بلخکانلو	۵	۲۱۹	۱۲	۶۶۲	۱۱	۵۶۰	۴	۱۴۸	۴	۱۴۸
طایفه جنگانلو	۲	۸۹	۲۴	۱۱۹۲	۲۳	۱۱۶۹	۵	۲۱۱	۵	۲۱۱
طایفه ممر خانلو	۱۵	۶۱۸	۱۰	۵۷۴	۳	۱۲۲	۰	۰	۰	۰
طایفه خلکانلو	۱۵	۱۰۱۷	۲۰	۱۱۸۰	۱۷	۱۰۴۹	۰	۰	۰	۰
طایفه ساگان	۰	۰	۲۲	۱۰۴۸	۱۷	۷۱۳	۰	۰	۰	۰
طایفه علی محولسی	۰	۰	۲۱	۱۲۲۲	۲۸	۱۲۲۸	۱	۳۶	۱	۳۶
طایفه قزلباشی	۶	۱۹۲	۵۰	۲۲۹۳	۴۶	۲۱۱۵	۰	۰	۰	۰
طایفه قندگانلو	۰	۰	۹	۶۸۰	۶	۶۸۰	۳	۲۰۲	۲	۱۲۱
طایفه ممرکانلو	۵	۲۷۶	۱۴	۱۲۶۶	۱۳	۱۲۶۵	۰	۰	۰	۰

دنباله جدول ب - تعداد کوچکترین رده‌های ایل با دسترسی به هر یک از امکانات آموزشی و جمعیت آنها بر حسب طایفه

طایفه	دبیرستان پسرانه		دبیرستان دخترانه		مدرسه علوم دینی		آموزش نهمت سوادآموزی مردان		آموزش نهمت سوادآموزی زنان	
	تعداد کوچکترین رده	جمعیت	تعداد کوچکترین رده	جمعیت	تعداد کوچکترین رده	جمعیت	تعداد کوچکترین رده	جمعیت	تعداد کوچکترین رده	جمعیت
کل کشور	۱۲۵۵	۸۹۲۱۹	۸۶۷	۶۱۲۸۶	۴۸۹	۲۰۲۴۰	۵۵۰۶	۲۱۸۰۶۵	۳۶۱۰	۲۱۱۶۰۸
ایل جلالی	۲	۲۲۱	۶	۲۶۰	۴	۲۰۴	۱۶۲	۹۵۸۰	۱۶	۱۰۰۸
طایفه اتاپلو	۰	۰	۰	۰	۰	۰	۵	۵۶۸	۰	۰
طایفه بلخکانلو	۰	۰	۰	۰	۰	۰	۶	۳۹۵	۳	۱۲۰
طایفه جنگانلو	۵	۲۱۱	۵	۲۱۱	۲	۱۵۵	۵	۲۱۹	۳	۱۶۷
طایفه ممر خانلو	۰	۰	۰	۰	۰	۰	۲۲	۱۲۱۶	۱	۳۸
طایفه خلکانلو	۰	۰	۰	۰	۰	۰	۲۲	۷۱۳۶	۵	۴۳۳
طایفه ساگان	۰	۰	۰	۰	۰	۰	۶	۴۵۶	۰	۰
طایفه علی محولسی	۰	۰	۰	۰	۰	۰	۲۸	۱۱۲۱	۰	۰
طایفه قزلباشی	۰	۰	۰	۰	۰	۰	۲۷	۱۷۰۲	۲	۹۴
طایفه قندگانلو	۲	۱۲۰	۱	۴۶	۰	۰	۴	۲۸۷	۰	۰
طایفه ممرکانلو	۰	۰	۰	۰	۱	۴۹	۱۴	۱۴۸۱	۲	۱۵۶

سمینت ایل جلالی از امکانات آبرسانی روم دولتی سرشماری کشور



امکانات دامپروری

بر اساس اطلاعات به دست آمده از نتایج سرشماری اجتماعی - اقتصادی عشایر کوچنده کشور در تیرماه ۱۳۶۶، در ایل جلالی ۶۸/۸ درصد - کوچکترین ردهها با ۱۵۸۵۹۷ رأس دام، در بیلوق و ۹۶/۸ درصد از کوچکترین ردهها با ۲۲۲۷۱۸ رأس دام، در قشلاق به دامپرورش با تکسین دامپروری بسیار دسترسی داشتند. ۱۳/۶ درصد از کوچکترین ردهها با ۳۸۵۵۹ رأس دام در بیلوق و ۲۲/۹ درصد از کوچکترین ردهها با ۶۲۳۷۷ رأس دام در قشلاق به ایستگاه دامپروری دسترسی داشتند. دسترسی به حمام ضد کتله برای ۴/۰ درصد از کوچکترین ردهها با ۵۷۰ رأس دام فقط در قشلاق امکانپذیر بوده است.

جدول ۳ - تعداد کوچکترین ردههای ایل با دسترسی به امکانات دامپروری در بیلوق و تعداد دامهای آنها بر حسب طایفه

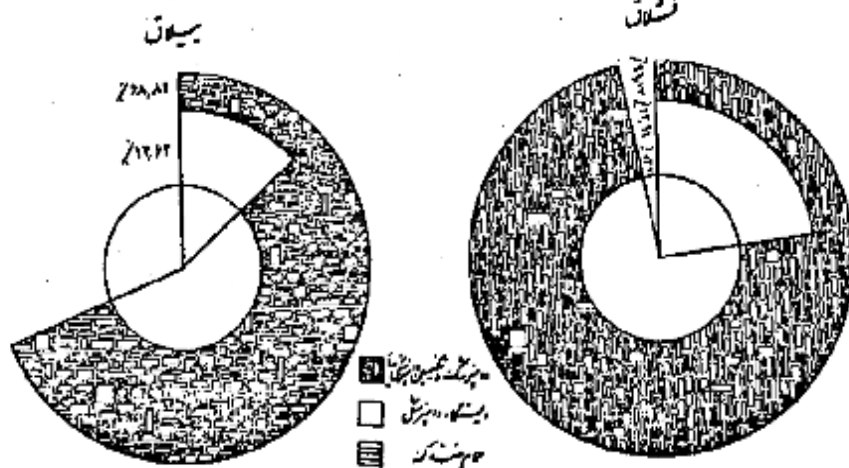
طایفه	دامپرور تکسین دامپروری بازر		ایستگاه دامپروری		حمام ضد کتله	
	تعداد کوچکترین رده	تعداد انواع دام	تعداد کوچکترین رده	تعداد انواع دام	تعداد کوچکترین رده	تعداد انواع دام کوچک
ایل کشور	۱۲۶۸۷	۱۰۱۲۰۹۶۶	۲۷۷۲	۲۰۶۵۲۰۵	۱۶۴۲	۱۶۲۴۸۵۹
ایل جلالی	۱۶۲	۱۵۸۵۹۷	۳۸	۲۸۵۵۹	۰	۰
طایفه اشترانو	۵	۱۱۰۴۲	۲	۵۸۶۱	۰	۰
طایفه بیلوقانلو	۱۲	۱۱۶۵۲	۰	۰	۰	۰
طایفه چندانلو	۱۰	۱۰۸۶۴	۶	۶۲۲۸	۰	۰
طایفه صحر ذکاب	۱۹	۱۴۷۲۱	۲	۲۰۲۲	۰	۰
طایفه خلجیانلو	۳۵	۲۳۳۸۵	۱۴	۱۱۶۲۴	۰	۰
طایفه ساکان	۲۲	۱۲۳۴۸	۱	۲۵۷	۰	۰
طایفه علی و مولی	۳۵	۲۰۲۶۰	۲	۱۲۷۶	۰	۰
طایفه قره‌سای	۴۵	۳۱۵۲۹	۵	۲۴۹۵	۰	۰
طایفه آینه‌کافور	۱۰	۱۴۱۸۱	۵	۸۷۸۵	۰	۰
طایفه صحر کاتلو	۲	۳۲۷۹	۰	۰	۰	۰



جدول ۳ - تعداد کوچکترین رده‌های ایل با دسترسی به امکانات دامپزشکی در قشلاق و تعداد دامهای آنها بر حسب طایفه

طایفه	دامپزشکیها تکسین دامپزشکی سیار		ایستگاه دامپزشکی		حمام خدنگه	
	تعداد کوچکترین رده	تعداد انواع دام	تعداد کوچکترین رده	تعداد انواع دام	تعداد دام کوچک	تعداد کوچکترین رده
عردو	۱۶۴۵۵	۱۱۶۰۸۲۶۹	۴۵۴۸	۴۶۷۷۰۴۸	۲۵۱۱۵۷۶	۲۴۸۰
ایل جلالی	۲۷۰	۲۴۲۷۱۸	۶۱	۶۲۲۷۲	۵۷۰	۱
طایفه اتارنو	۲	۱۵۷۸۹	۳	۶۷۲۲	.	.
طایفه برکت‌آنگو	۲۲	۲۱۱۶۹	۱	۵۲۰	.	.
طایفه جزیلاتو	۲۲	۲۴۲۶۸	۵	۴۱۶۲	۵۷۰	۱
طایفه حمو ذلف	۲۵	۱۶۰۱۵	۵	۲۹۸۹	.	.
طایفه خدنگه‌تو	۴۲	۲۵۲۸۸	۲۶	۲۲۴۷۸	.	.
طایفه ساران	۲۸	۱۲۲۹۱	۲	۱۹۸۹	.	.
طایفه علی‌جولی	۲۲	۲۶۶۱۵	۶	۵۰۵۷	.	.
طایفه قزلباشی	۵۸	۲۷۱۲۸	۸	۱۶۲۵	.	.
طایفه قندقلی‌تو	۱۰	۱۴۱۸۱	۶	۹۸۲۲	.	.
طایفه مهر داتلو	۱۹	۲۶۸۴۴	۲	۲۷۱۲	.	.

درصد کوچکترین رده‌های ایل جلالی با دسترسی به امکانات دامپزشکی



### امکانات و تأسیسات بهداشتی و درمانی

براساس نتایج این سرشماری، کوچکترین رده‌هایی که در بیلاق زیر پوشش خدمات "سپاهی و توزیع داروهای مبارزه با بیماری‌های واگرم" و "واکسیناسیون" قرار داشتند، به ترتیب ۲۹/۸ و ۶۱/۳ درصد بوده است. کوچکترین رده‌هایی که در قشلاق به خدمات یاد شده دسترسی داشتند، به ترتیب ۶۴/۵ و ۹۶/۸ درصد بوده است. دسترسی به پزشک یا پزشک‌یار سیار برای ۳۴/۴ درصد از کوچکترین رده‌ها در بیلاق و برای ۵۸/۸ درصد از کوچکترین رده‌ها در قشلاق وجود داشته است. طایفه قزلباش با ۲۰/۸ درصد از کوچکترین رده‌های ایل جلالی در بیلاق و قشلاق بیشترین امکان دسترسی را به پزشک و پزشک‌یار سیار داشته است. در مقابل، کوچکترین رده‌های طایفه مصرکانلو در بیلاق به پزشک یا پزشک‌یار سیار دسترسی نداشته در صورتیکه کوچکترین رده‌های طایفه آتاپلو با ۳/۹ درصد از کوچکترین رده‌های ایل در قشلاق، کمترین امکان دسترسی به پزشک و پزشک‌یار را داشته است.

امکان دسترسی به مراکز بهداشتی و درمانی برای ۴/۲ درصد از کوچکترین رده‌ها در بیلاق و ۲۶/۴ درصد از کوچکترین رده‌ها در قشلاق وجود داشته است. دسترسی به دندانپزشک، دندان‌ساز و دندانپزشک تجربی، برای ۲/۲ درصد از کوچکترین رده‌ها در بیلاق و برای ۱۳/۳ درصد از کوچکترین رده‌ها در قشلاق وجود داشته است. دسترسی به داروخانه برای ۱/۱ درصد از کوچکترین رده‌ها در بیلاق و برای ۹/۳ درصد از کوچکترین رده‌ها در قشلاق فراهم بوده است.

امکان دسترسی به حمام برای ۱/۸ درصد از کوچکترین رده‌ها در بیلاق و ۱۱/۱ درصد از کوچکترین رده‌ها در قشلاق وجود داشته است.

جدول ج - تعداد کوچکترین رده‌های ایل با دسترسی به امکانات و تسهیلات بهداشتی و درمانی در بیلاق و بر حسب طایفه

طایفه	واکسیناسیون	سراشی و تزریق نارینه‌های بارور با پیمانه‌های واکسین	مامای آموزش دیده	پریشک یا پریشک‌ساز	مرکز بهداشتی درمانی	دندانپزشک دندان‌ساز دندان‌پریشک تجربی	داروخانه	حمام
کل کشور	۱۳۴۱۶	۲۰۲۳	۴۲۶	۲۷۵۲	۲۰۲۹	۴۳۰	۵۶۴	۱۱۵۸
ایل چاللی	۱۷۱	۸۲	۰	۹۶	۱۲	۶	۳	۵
طایفه آتاپلو	۲	۱	۰	۱	۰	۰	۰	۱
طایفه بگ‌کاتلو	۸	۵	۰	۳	۵	۱	۰	۲
طایفه چنکاتلو	۷	۴	۰	۱	۰	۰	۰	۰
طایفه جمر خنک	۱۵	۶	۰	۱	۰	۰	۰	۰
طایفه دالکاتلو	۲۲	۱۴	۰	۱۲	۰	۰	۰	۰
طایفه سرکاتان	۲۶	۱۸	۰	۲۰	۱	۰	۰	۰
طایفه علی‌مردانی	۲۴	۱۵	۰	۲۳	۰	۰	۰	۰
طایفه قزلباشی	۲۹	۱۶	۰	۲۱	۴	۳	۱	۰
طایفه قزلباشاتلو	۸	۵	۰	۵	۲	۲	۲	۲
طایفه سرکاتلو	۴	۰	۰	۰	۰	۰	۰	۰

جدول ج - تعداد کوچکترین رده‌های ایل با دسترسی به امکانات و تسهیلات بهداشتی و درمانی در قشلاق و بر حسب طایفه

طایفه	واکسیناسیون	سراشی و تزریق نارینه‌های بارور با پیمانه‌های واکسین	مامای آموزش دیده	پریشک یا پریشک‌ساز	مرکز بهداشتی درمانی	دندانپزشک دندان‌ساز دندان‌پریشک تجربی	داروخانه	حمام
کل کشور	۱۸۵۷۶	۱۱۲۶۱	۱۵۱۴	۵۱۸۷	۵۵۴۹	۱۲۱۲	۱۵۱۴	۲۳۵۶
ایل چاللی	۲۲۰	۱۸۰	۸	۱۶۴	۶۸	۲۷	۲۶	۲۱
طایفه آتاپلو	۸	۳	۱	۲	۱	۱	۱	۱
طایفه بگ‌کاتلو	۲۳	۱۵	۰	۵	۱۲	۳	۱	۲
طایفه چنکاتلو	۲۸	۱۸	۲	۲۰	۲۵	۱۲	۱۲	۱۲
طایفه جمر خنک	۲۶	۱۶	۱	۱۰	۱	۱	۱	۱
طایفه دالکاتلو	۲۸	۱۸	۱	۱۲	۰	۰	۰	۰
طایفه سرکاتان	۲۸	۲۲	۰	۲۴	۲	۰	۰	۰
طایفه علی‌مردانی	۲۳	۲۲	۰	۲۹	۰	۰	۰	۰
طایفه قزلباشی	۵۸	۴۲	۱	۴۱	۶	۲	۲	۰
طایفه قزلباشاتلو	۱۰	۸	۲	۸	۴	۴	۶	۲
طایفه سرکاتلو	۱۶	۱۱	۰	۱۱	۱۶	۱۲	۲	۱۱

منابع تأمین آب آشامیدنی

بر اساس اطلاعات این سرشماری، ۷/۰ درصد از کوچکترین رده‌ها در بیلاق و ۳۳/۷ درصد از کوچکترین رده‌ها در قشلاق آب آشامیدنی خود را از مخزن عمومی تأمین می‌کردند. امکان دسترسی به مخزن عمومی در بیلاق، فقط برای ۳/۵ درصد کوچکترین رده‌های ایل قزلباش فراهم بوده و بقیه کوچکترین رده‌های سایر طایفه‌های ایل این امکان فراهم نبوده است. کوچکترین رده‌های طایفه قزلباش با ۳۰/۸ درصد از کوچکترین رده‌های ایل در قشلاق بیشترین امکان دسترسی به مخزن عمومی را دارا بودند. در مقابل کوچکترین رده‌های طایفه‌های آتاپلو و علی‌مردانی در قشلاق، امکان دسترسی به مخزن عمومی را نداشتند.

از کوچکترین رده‌های ایل، ۴/۹۶ درصد در بیلاق و ۸/۳۹ درصد در قشلاق، امکان دسترسی به "چشمه، فئات و چاه" را داشتند.

جدول ج - تعداد کوچکترین رده‌های ایل با دسترسی به منابع تامین آب آشامیدنی در بیلاق بر حسب طایفه

طایفه	مخزن عمومی	چشمه، قنات و چاه	رودخانه	آب انبار عمومی	برکه یا استخر
کل کشور	۹۷۷	۲۰۶۸۶	۵۷۹۶	۱۸۶	۳۶۵
ایل جلالی	۲	۲۶۹	۶	۰	۰
طایفه اشاپردو	۰	۸	۰	۰	۰
طایفه بره‌خکاتلو	۰	۲۴	۲	۰	۰
طایفه چنکاتلو	۰	۲۵	۱	۰	۰
طایفه حصو خرف	۰	۲۶	۰	۰	۰
طایفه ذلکاتلو	۰	۴۴	۱	۰	۰
طایفه سادان	۰	۲۸	۰	۰	۰
طایفه علی‌مخولی	۰	۳۱	۰	۰	۰
طایفه قزل‌سماقی	۲	۵۲	۲	۰	۰
طایفه لوندکاتلو	۰	۱۰	۰	۰	۰
طایفه مصرکاتلو	۰	۱۷	۰	۰	۰

جدول ج - تعداد کوچکترین رده‌های ایل با دسترسی به منابع تامین آب آشامیدنی در قشلاق بر حسب طایفه

طایفه	مخزن عمومی	چشمه، قنات و چاه	رودخانه	آب انبار عمومی	برکه یا استخر
کل کشور	۳۶۱۲	۱۵۲۶۲	۸۱۰۱	۷۶۸	۶۹۴
ایل جلالی	۶۴	۱۱۱	۲۸	۱۰	۲
طایفه اشاپردو	۰	۷	۱	۰	۰
طایفه بره‌خکاتلو	۱	۲۴	۴	۱	۱
طایفه چنکاتلو	۱۱	۱۱	۹	۲	۱
طایفه حصو خرف	۵	۵	۱۶	۰	۰
طایفه ذلکاتلو	۱۱	۲۲	۶	۰	۰
طایفه سادان	۱۴	۱۰	۰	۴	۰
طایفه علی‌مخولی	۰	۰	۲۱	۰	۰
طایفه قزل‌سماقی	۴۹	۸	۱	۳	۰
طایفه لوندکاتلو	۲	۷	۱	۰	۰
طایفه مصرکاتلو	۱	۱۲	۹	۰	۰

### امکانات و تأسیسات مذهبی

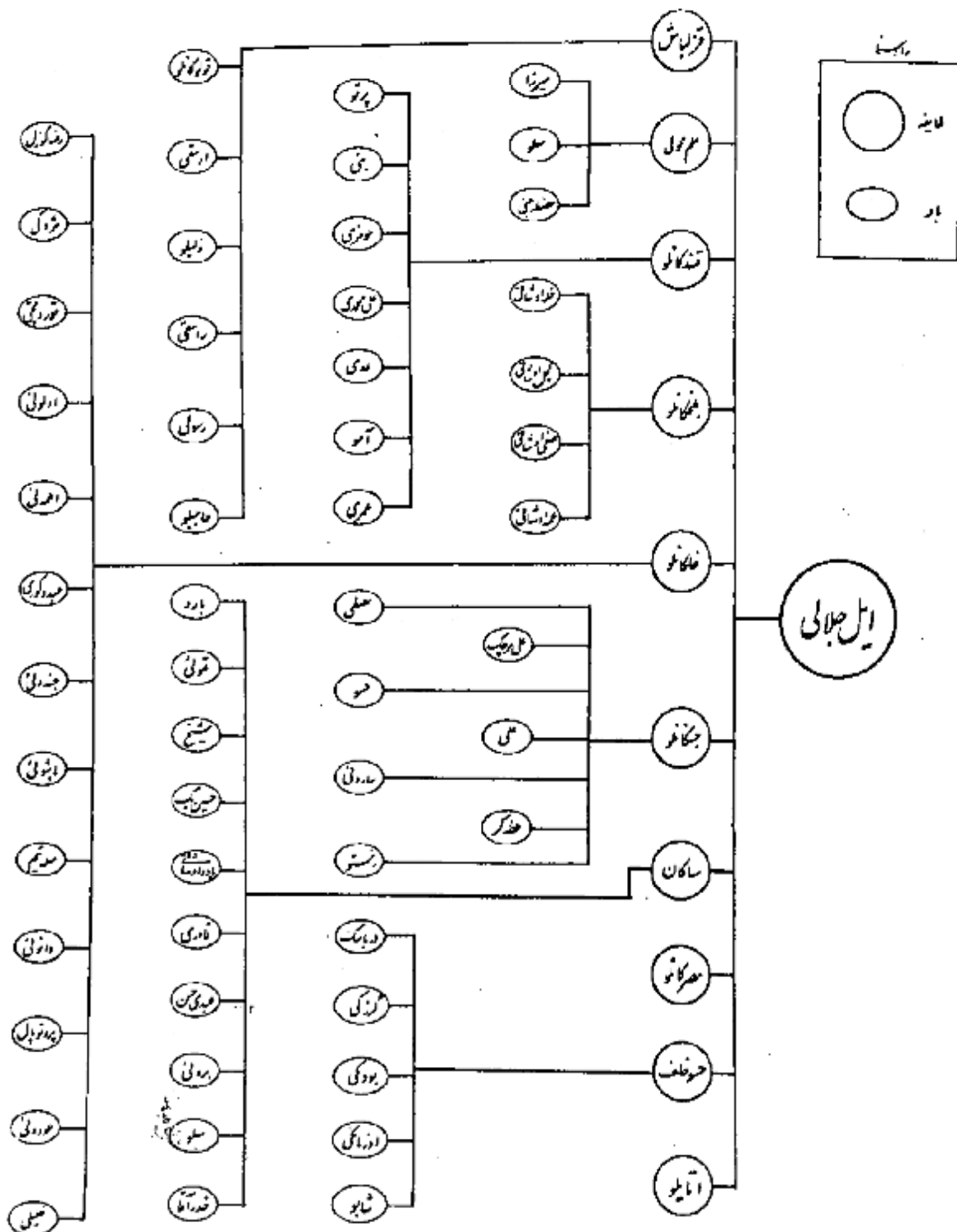
بر اساس اطلاعات به دست آمده از نتایج سرشماری اجتماعی - اقتصادی عشایر کوچنده کشور، در تیرماه ۱۳۶۶، ۲۹/۵ درصد از کوچکترین رده‌ها در بیلاق و ۳۴/۱ درصد در قشلاق به "مبلغ مذهبی کوچنده" دسترسی داشتند. دسترسی به "مبلغ مذهبی" در بیلاق برای ۷/۵ درصد از کوچکترین رده‌ها و در قشلاق برای ۳۴/۲ درصد از کوچکترین رده‌ها امکان‌پذیر بوده است.

امکان دسترسی به مسجد برای ۰/۷ درصد از کوچکترین رده‌ها در بیلاق و برای ۳۵/۸ درصد از کوچکترین رده‌ها در قشلاق فراهم بوده است. دسترسی به آمانزاده برای ۰/۴ درصد از کوچکترین رده‌ها در بیلاق و برای ۱/۸ درصد از کوچکترین رده‌ها در قشلاق وجود داشته است.

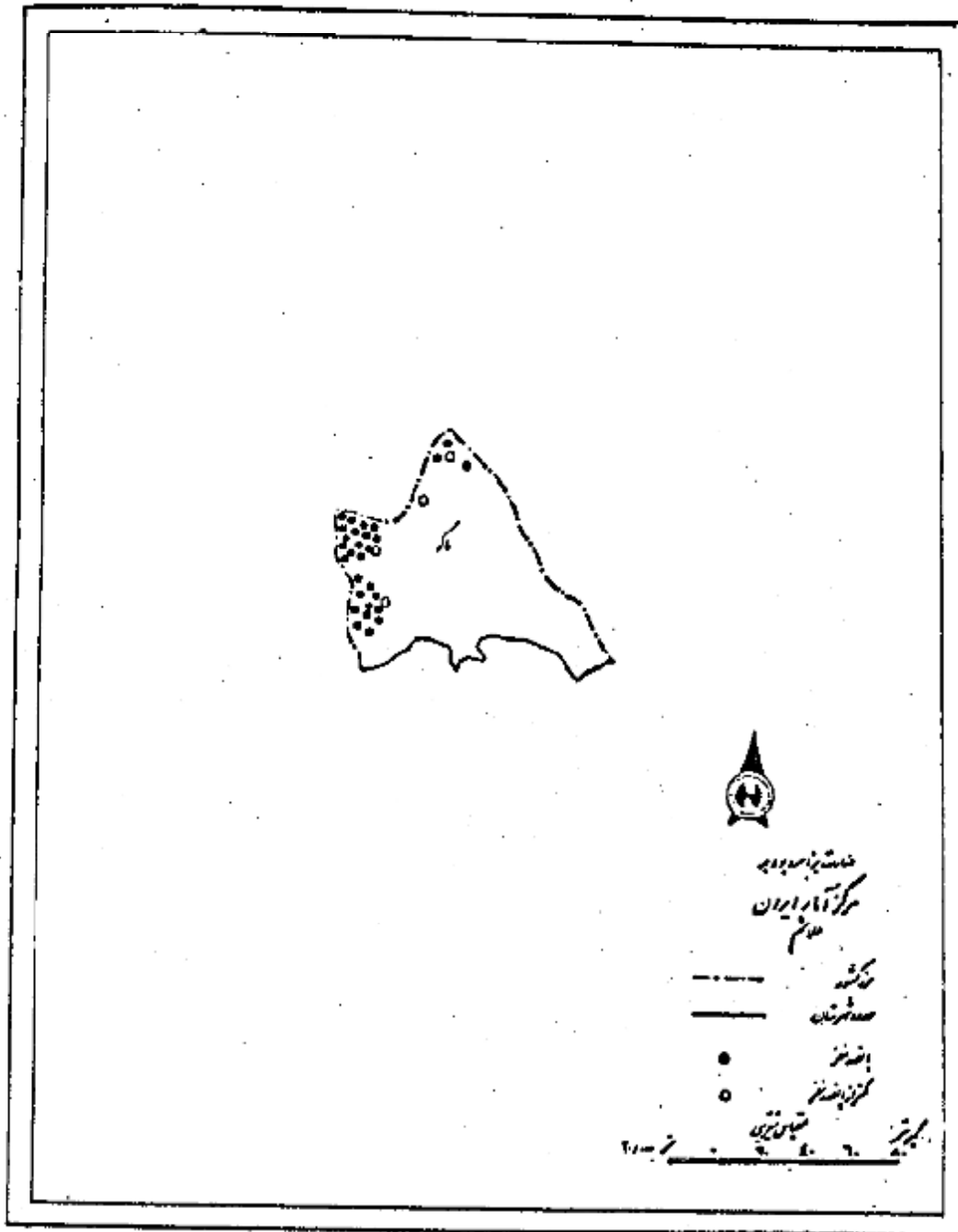
جدول ۵. تعداد کوچکترین و بزرگترین ایل با دسترسی به امکانات و ناسیجات مذهبی در بیلاق و در قشلاق بر حسب طایفه

طایفه	بیلاق					قشلاق				
	مبلغ مذهبی (کوچنده)	مبلغ مذهبی	مسجد	تکيه يا حسینیه	امیرزاده	مبلغ مذهبی (کوچنده)	مبلغ مذهبی	مسجد	تکيه يا حسینیه	امیرزاده
کل قشلاق	۱۹۲۷	۲۹۲۰	۲۷۸۷	۴۶۸	۴۴۶۳	۲۵۲۲	۶۳۷۸	۷۱۰۸	۱۲۶۲	۷۳۱۴
ایل جلالی	۸۱	۲۱	۲	۲	۱	۶۵	۶۶	۱۰۰	۹	۵
طایفه اتابکان	۷	۲	۰	۰	۰	۶	۲	۳	۰	۰
طایفه بدخشانلو	۲	۴	۲	۱	۰	۲	۱۴	۲	۱	۱
طایفه چنگانلو	۴	۴	۰	۰	۱	۲	۱۶	۶	۴	۳
طایفه حمو ذلق	۹	۰	۰	۰	۰	۶	۴	۳	۰	۰
طایفه ذکاتلو	۲۶	۲	۰	۰	۰	۲۸	۱۱	۱۶	۰	۰
طایفه ساکنان	۱	۰	۰	۰	۰	۹	۳	۹	۰	۰
طایفه علی محمدی	۲	۰	۰	۱	۰	۵	۴	۱۸	۱	۰
طایفه قزلباشان	۱۴	۴	۰	۰	۰	۲۱	۲۱	۲۴	۲	۰
طایفه قندهارلو	۲	۰	۰	۰	۰	۶	۴	۶	۰	۰
طایفه بصره‌اندو	۶	۵	۰	۰	۰	۶	۱۴	۱۲	۱	۱

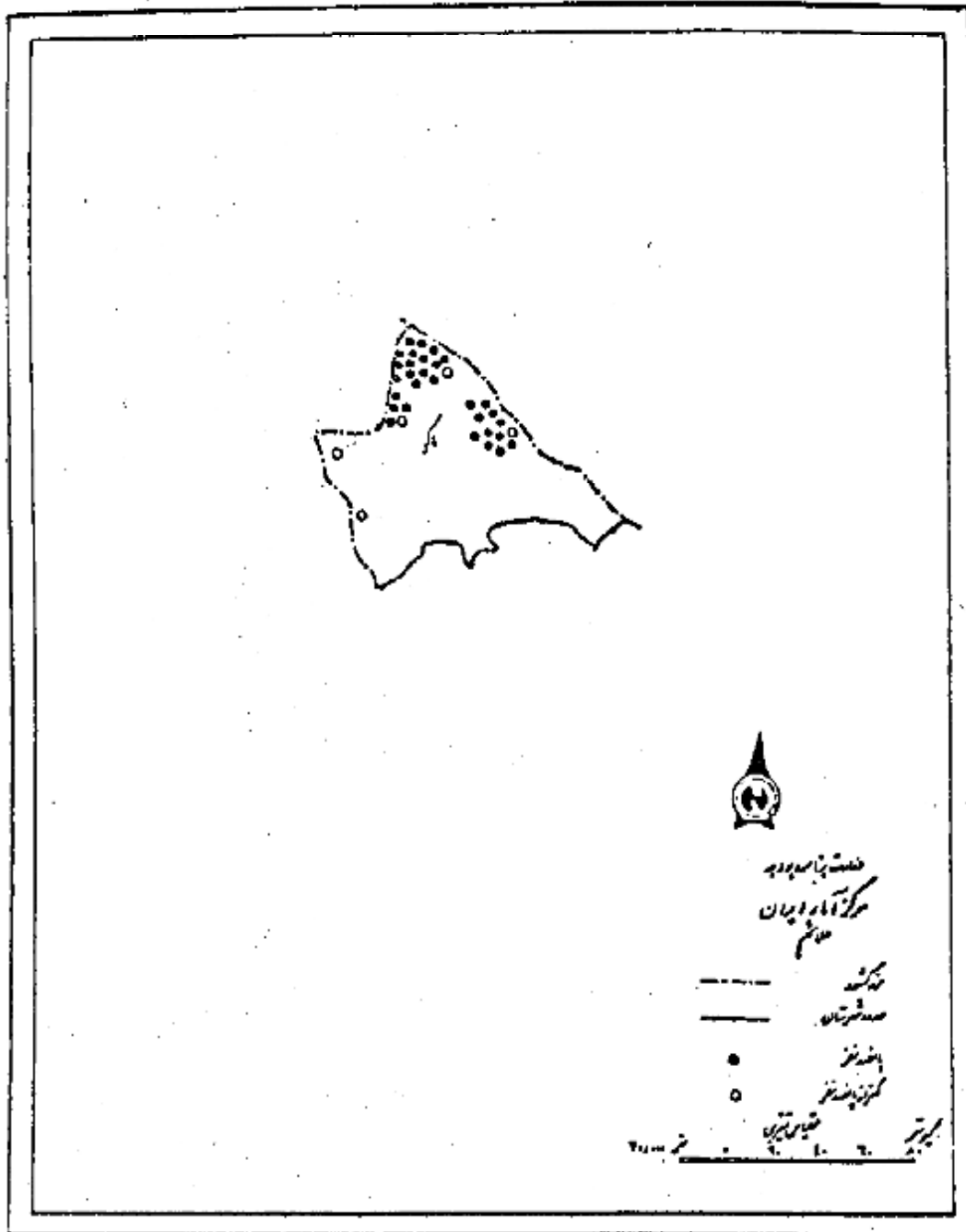
شماره سازمان آبخیزداری ایل جلالی  
از تاریخ ۱۳۶۶ تا کنون



نمودار مکانی جمعیت‌های عشایری در منطقه استخر دریا



نمودار پراکنش جمعیت این صوبی در منطقه استخر و قشلاک







جداول

سرشماری آب‌انباری - تعدادی مشاوره‌کننده، تیرماه ۱۳۶۶  
 چشمت، انواع دام، منابع آبنام آب آشامیدنی و تأسیسات و امکانات قابل دسترس کوچکترین رودها

ردیف	نام کوچکترین رود	تعداد خانوار	چشمت		انواع دام				تأسیسات و امکانات آبرسانی										مقیاس استاندارد				
			مرد	زن	گوسفند و بز	گاو	گاو	گاو	گاو	گاو	گاو	گاو	گاو	گاو	گاو	گاو	گاو	گاو		گاو	گاو		
۱	۲	۳	۴	۵	۶	۷	۸	۹	۱۰	۱۱	۱۲	۱۳	۱۴	۱۵	۱۶	۱۷	۱۸	۱۹	۲۰	۲۱	۲۲	۲۳	۲۴
خانواده‌های کشاورز - ۱۰۰۰-۱۰۰۰-۱۰۰۰-۱۰۰۰-۱۰۰۰-۱۰۰۰-۱۰۰۰																							
۱	مناجق‌خانه	۲۴	۱۳۴	۱۳۲	۴۵۱۱																		مکانی
۲	محمد ابراهیم خان	۴۵	۱۳۸	۱۸۶	۲۸۱۶																		مکانی
۳	علیرضا محمدی	۲۲	۷۸	۲۲	۲۴۷۲																		مکانی
۴	موسی قاسمی	۲۲	۷۱	۱۰۲	۲۰۴۰																		مکانی
۵	خانده احمدی	۲۶	۱۲۹	۱۲۵	۲۸۷۸																		مکانی
۶	برهان‌اللهی	۶۰	۴۰	۲۷	۸۵۰																		مکانی
۷	مهر و فرزند	۷	۲۱	۲۱	۸۴۲																		مکانی
۸	محمد رجبی	۱۴	۵۴	۴۵	۱۸۷۲																		مکانی
خانواده‌های کشاورز و غیره - ۱۰۰۰-۱۰۰۰-۱۰۰۰-۱۰۰۰-۱۰۰۰-۱۰۰۰-۱۰۰۰																							
۱	مناجق‌خانه	۷	۱۹	۲۵	۸۷۹																		مکانی
۲	خانده محمدی	۶	۲۲	۲۱	۵۰۲																		مکانی
۳	محمد علی	۷	۲۵	۲۰	۲۶۱																		مکانی
۴	مهر و فرزند	۵	۸	۱۱	۲۶۴																		مکانی
خانواده‌های کشاورز و غیره - ۱۰۰۰-۱۰۰۰-۱۰۰۰-۱۰۰۰-۱۰۰۰-۱۰۰۰-۱۰۰۰																							
۵	موسا محمدی	۴	۱۷	۱۵	۱۹۸۲																		مکانی
۶	موسی محمدی	۵	۱۴	۸	۲۰۷																		مکانی
۷	مهر و فرزند	۳	۱۵	۱۷	۴۲۵																		مکانی
۸	موسی احمدی	۲	۱۳	۴	۵۷۵																		مکانی
۹	فرزند محمدی	۲	۱۴	۱۴	۴۲۱																		مکانی
۱۰	خانده محمدی	۳	۷	۹	۲۵۶																		مکانی
۱۱	خانده محمدی	۲	۸	۴	۷۲۲																		مکانی
۱۲	محمد علی	۱۳	۴۱	۳۳	۱۰۰۰																		مکانی
خانواده‌های کشاورز و غیره - ۱۰۰۰-۱۰۰۰-۱۰۰۰-۱۰۰۰-۱۰۰۰-۱۰۰۰-۱۰۰۰																							
۱۳	مناجق‌خانه	۷	۲۱	۲۴	۱۱۲۲																		مکانی
۱۴	مهر و فرزند	۱۳	۴۰	۴۷	۱۰۱۱																		مکانی
۱۵	محمد علی	۱۰	۲۴	۲۱	۱۰۱۲																		مکانی

شماره ردیف	اداره های قضایی					اداره های آموزشی					اداره های خدماتی					اداره های درمانی										
	اداره کل	اداره های محلی	اداره های تخصصی	اداره های فنی	اداره های اداری	اداره های تربیتی	اداره های علمی	اداره های فرهنگی	اداره های ورزشی	اداره های تفریحی	اداره های رفاهی	اداره های ایمنی	اداره های بهداشتی	اداره های درمانی	اداره های تخصصی	اداره های فنی	اداره های اداری	اداره های تربیتی	اداره های علمی	اداره های فرهنگی	اداره های ورزشی	اداره های تفریحی	اداره های رفاهی	اداره های ایمنی	اداره های بهداشتی	اداره های درمانی
1																										
2																										
3																										
4																										
5																										
6																										
7																										
8																										
9																										
10																										
11																										
12																										
13																										
14																										
15																										

سرکاری ایچ. اقتصادی شریکیتہ تیرہ ۱۳۶۶  
 قیمت انواع دام، منابع آبن آب آسایدنی و آسایدات، امکانات قابل دسترس کو چکرترین رود

نمبر	نام چکرترین رود	تعداد		قیمت		انواع دام											انواع اجناس				محل استقرار			
		مردار	نر	نر	مردار	گوسفند	گاو	بکر	شتر	گاو	بکر	گوسفند	گاو	بکر	گوسفند	گاو	بکر	گوسفند	گاو	بکر		گوسفند	گاو	بکر
۱	۲	۳	۴	۵	۶	۷	۸	۹	۱۰	۱۱	۱۲	۱۳	۱۴	۱۵	۱۶	۱۷	۱۸	۱۹	۲۰	۲۱	۲۲	۲۳	۲۴	
۱	مردار																							
۱۶	مردار																							
۱۷	مردار																							
۱۸	مردار																							
۱۹	مردار																							
۲۰	مردار																							
۲۱	مردار																							
مردار																								
۲۲	مردار																							
۲۳	مردار																							
۲۴	مردار																							
۲۵	مردار																							
۲۶	مردار																							
مردار																								
۱	مردار																							
۲	مردار																							
۳	مردار																							
۴	مردار																							
۵	مردار																							
۶	مردار																							
۷	مردار																							
۸	مردار																							
۹	مردار																							
۱۰	مردار																							
مردار																								
۱۱	مردار																							
۱۲	مردار																							
۱۳	مردار																							

شماره	درگاه قضایی								دادگاری				مجلس				سازمان				تعداد
	۵۱	۵۲	۵۳	۵۴	۵۵	۵۶	۵۷	۵۸	۵۹	۶۰	۶۱	۶۲	۶۳	۶۴	۶۵	۶۶	۶۷	۶۸	۶۹	۷۰	
۱۶																					۶
۱۷																					۶
۱۸																					۸
۱۹																					۲
۲۰																					۱۲
۲۱																					۵
۲۲																					۶
۲۳																					۱۸
۲۴																					۵
۲۵																					۵
۲۶																					۱۰
۱																					۵
۲																					۶
۳																					۴
۴																					۴
۵																					۱۵
۶																					۱۰
۷																					۳
۸																					۵
۹																					۶
۱۰																					۴
۱۱																					۱۵
۱۲																					۷
۱۳																					۶

سرشماری عمومی اقتصادی شهر کرج - تیرماه ۱۳۶۶  
 بیست و پنج نوع دام و منابع تأمین آب آشامیدنی و تأسیسات و امکانات قابل دسترس کوچکترین رده

شماره ردیف	نام کوچکترین رده	شماره خانوار		جنسیت		نوع دام										تأسیسات و امکانات آشامیدنی					محل استقرار							
		مرد	زن	مرد	زن	گوسفند بزرگ	گوسفند کوچک	گاو پرورشی	گاو کشاورزی	گاو پرورش	گاو پرورش	گاو پرورش	گاو پرورش	گاو پرورش	گاو پرورش	گاو پرورش	گاو پرورش	گاو پرورش	گاو پرورش	گاو پرورش	گاو پرورش	گاو پرورش	گاو پرورش	گاو پرورش	گاو پرورش	گاو پرورش	گاو پرورش	
۱	اسمانیل محمدیان	۴	۱۹	۱۴	۱۴	۲۵۴																						
۱۴	محمدی هفتی	۱۲	۵۲	۴۸	۱۲۵۰	۱۹																						
۱۶	محمدی در طغان	۵	۱۴	۱۳	۲۲۰																							
۱۷	محمدی در مقام	۵	۱۹	۱۴	۲۷۹																							
۱۸	قادر محمدی	۲	۱۱	۱۲	۲۴۶																							
۱۹	خاتون محمدی	۱۴	۵۲	۵۱	۱۲۰۰																							
۲۰	محمدی در طغان	۲	۱۰	۸	۶۰۲																							
۲۱	محمدی در مقام	۷	۲۰	۱۸	۶۵۵																							
۲۲	محمدی در مقام	۲	۹	۱۰	۱۲۲																							
۲۳	وزیر محمدی	۲	۱۵	۱۲	۲۱۲																							
۲۴	محمدی در مقام	۴	۱۴	۱۱	۵۱۶																							
۲۵	محمدی در مقام	۱۱	۲۲	۴۴	۹۱۱																							
۲۶	محمدی در مقام	۱۶	۵۸	۶۱	۱۵۵۲																							
۲۷	محمدی در مقام	۱	۶	۲۶	۶۲۵																							
۲۸	محمدی در مقام	۱۶	۶۷	۶۰	۲۰۲۱																							
۱	محمدی در مقام	۱۲	۲۹	۴۰	۱۰۲۱																							
۲	محمدی در مقام	۱۷	۵۲	۵۲	۱۴۵۲																							
۳	محمدی در مقام	۱۱	۲۲	۲۹	۷۲۸																							
۴	محمدی در مقام	۷	۲۲	۱۸	۷۱۴																							
۵	محمدی در مقام	۹	۴۴	۳۹	۵۱۲																							
۶	محمدی در مقام	۶	۲۴	۲۲	۵۷۱																							

شماره	مدرکات تحصیلی							مدرکات حرفه‌ای					مدرکات فنی					مدرکات علمی					مجموع
	دیپلم	کاردینال	لیسانس	مستر	دکتر	پروفسور	اساتذگی	مدرک	مدرک	مدرک	مدرک	مدرک	مدرک	مدرک	مدرک	مدرک	مدرک	مدرک	مدرک	مدرک	مدرک	مدرک	
14	*	*																					4
15	*	*																					12
16	*	*	*	*	*	*	*	*	*	*	*	*	*	*	*	*	*	*	*	*	*	*	5
17	*	*	*	*	*	*	*	*	*	*	*	*	*	*	*	*	*	*	*	*	*	*	5
18	*	*	*	*	*	*	*	*	*	*	*	*	*	*	*	*	*	*	*	*	*	*	2
19	*	*	*	*	*	*	*	*	*	*	*	*	*	*	*	*	*	*	*	*	*	*	14
20	*	*	*	*	*	*	*	*	*	*	*	*	*	*	*	*	*	*	*	*	*	*	2
21	*	*	*	*	*	*	*	*	*	*	*	*	*	*	*	*	*	*	*	*	*	*	7
22	*	*	*	*	*	*	*	*	*	*	*	*	*	*	*	*	*	*	*	*	*	*	2
23	*	*	*	*	*	*	*	*	*	*	*	*	*	*	*	*	*	*	*	*	*	*	2
24	*	*	*	*	*	*	*	*	*	*	*	*	*	*	*	*	*	*	*	*	*	*	2
25	*	*	*	*	*	*	*	*	*	*	*	*	*	*	*	*	*	*	*	*	*	*	11
26	*	*	*	*	*	*	*	*	*	*	*	*	*	*	*	*	*	*	*	*	*	*	11
27	*	*	*	*	*	*	*	*	*	*	*	*	*	*	*	*	*	*	*	*	*	*	6
28	*	*	*	*	*	*	*	*	*	*	*	*	*	*	*	*	*	*	*	*	*	*	11
1	*	*	*	*	*	*	*	*	*	*	*	*	*	*	*	*	*	*	*	*	*	*	12
2	*	*	*	*	*	*	*	*	*	*	*	*	*	*	*	*	*	*	*	*	*	*	12
3	*	*	*	*	*	*	*	*	*	*	*	*	*	*	*	*	*	*	*	*	*	*	11
4	*	*	*	*	*	*	*	*	*	*	*	*	*	*	*	*	*	*	*	*	*	*	7
5	*	*	*	*	*	*	*	*	*	*	*	*	*	*	*	*	*	*	*	*	*	*	2
6	*	*	*	*	*	*	*	*	*	*	*	*	*	*	*	*	*	*	*	*	*	*	2

سرشماری آب و هوا، اقتصادی و کشاورزی - تیرماه ۱۳۶۶  
 چیست. انواع دام، منابع تأمین آب آشامیدنی و تأسیسات و امکانات قابل دسترسی کوچکترین رده

شماره	نام کوچکترین رده	جمعیت		انواع دام		تأسیسات و امکانات آبرسانی										محل استقرار							
		مردان	زنان	گاو	گوسفند	دانشگاه	سازمان	مدرسه	مدرسه	مدرسه	مدرسه	مدرسه	مدرسه	مدرسه	مدرسه		مدرسه	مدرسه	مدرسه	مدرسه	مدرسه		
۱	۲	۳	۴	۵	۶	۷	۸	۹	۱۰	۱۱	۱۲	۱۳	۱۴	۱۵	۱۶	۱۷	۱۸	۱۹	۲۰	۲۱	۲۲	۲۳	۲۴
۱	مادر	۱	۱	۱	۱	۱	۱	۱	۱	۱	۱	۱	۱	۱	۱	۱	۱	۱	۱	۱	۱	۱	۱
۲	مادر	۱	۱	۱	۱	۱	۱	۱	۱	۱	۱	۱	۱	۱	۱	۱	۱	۱	۱	۱	۱	۱	۱
۳	مادر	۱	۱	۱	۱	۱	۱	۱	۱	۱	۱	۱	۱	۱	۱	۱	۱	۱	۱	۱	۱	۱	۱
۴	مادر	۱	۱	۱	۱	۱	۱	۱	۱	۱	۱	۱	۱	۱	۱	۱	۱	۱	۱	۱	۱	۱	۱
۵	مادر	۱	۱	۱	۱	۱	۱	۱	۱	۱	۱	۱	۱	۱	۱	۱	۱	۱	۱	۱	۱	۱	۱
۶	مادر	۱	۱	۱	۱	۱	۱	۱	۱	۱	۱	۱	۱	۱	۱	۱	۱	۱	۱	۱	۱	۱	۱
۷	مادر	۱	۱	۱	۱	۱	۱	۱	۱	۱	۱	۱	۱	۱	۱	۱	۱	۱	۱	۱	۱	۱	۱
۸	مادر	۱	۱	۱	۱	۱	۱	۱	۱	۱	۱	۱	۱	۱	۱	۱	۱	۱	۱	۱	۱	۱	۱
۹	مادر	۱	۱	۱	۱	۱	۱	۱	۱	۱	۱	۱	۱	۱	۱	۱	۱	۱	۱	۱	۱	۱	۱
۱۰	مادر	۱	۱	۱	۱	۱	۱	۱	۱	۱	۱	۱	۱	۱	۱	۱	۱	۱	۱	۱	۱	۱	۱
۱۱	مادر	۱	۱	۱	۱	۱	۱	۱	۱	۱	۱	۱	۱	۱	۱	۱	۱	۱	۱	۱	۱	۱	۱
۱۲	مادر	۱	۱	۱	۱	۱	۱	۱	۱	۱	۱	۱	۱	۱	۱	۱	۱	۱	۱	۱	۱	۱	۱
۱۳	مادر	۱	۱	۱	۱	۱	۱	۱	۱	۱	۱	۱	۱	۱	۱	۱	۱	۱	۱	۱	۱	۱	۱
۱۴	مادر	۱	۱	۱	۱	۱	۱	۱	۱	۱	۱	۱	۱	۱	۱	۱	۱	۱	۱	۱	۱	۱	۱
۱۵	مادر	۱	۱	۱	۱	۱	۱	۱	۱	۱	۱	۱	۱	۱	۱	۱	۱	۱	۱	۱	۱	۱	۱
۱۶	مادر	۱	۱	۱	۱	۱	۱	۱	۱	۱	۱	۱	۱	۱	۱	۱	۱	۱	۱	۱	۱	۱	۱
۱۷	مادر	۱	۱	۱	۱	۱	۱	۱	۱	۱	۱	۱	۱	۱	۱	۱	۱	۱	۱	۱	۱	۱	۱
۱۸	مادر	۱	۱	۱	۱	۱	۱	۱	۱	۱	۱	۱	۱	۱	۱	۱	۱	۱	۱	۱	۱	۱	۱
۱۹	مادر	۱	۱	۱	۱	۱	۱	۱	۱	۱	۱	۱	۱	۱	۱	۱	۱	۱	۱	۱	۱	۱	۱
۲۰	مادر	۱	۱	۱	۱	۱	۱	۱	۱	۱	۱	۱	۱	۱	۱	۱	۱	۱	۱	۱	۱	۱	۱
۲۱	مادر	۱	۱	۱	۱	۱	۱	۱	۱	۱	۱	۱	۱	۱	۱	۱	۱	۱	۱	۱	۱	۱	۱
۲۲	مادر	۱	۱	۱	۱	۱	۱	۱	۱	۱	۱	۱	۱	۱	۱	۱	۱	۱	۱	۱	۱	۱	۱
۲۳	مادر	۱	۱	۱	۱	۱	۱	۱	۱	۱	۱	۱	۱	۱	۱	۱	۱	۱	۱	۱	۱	۱	۱
۲۴	مادر	۱	۱	۱	۱	۱	۱	۱	۱	۱	۱	۱	۱	۱	۱	۱	۱	۱	۱	۱	۱	۱	۱
۲۵	مادر	۱	۱	۱	۱	۱	۱	۱	۱	۱	۱	۱	۱	۱	۱	۱	۱	۱	۱	۱	۱	۱	۱
۲۶	مادر	۱	۱	۱	۱	۱	۱	۱	۱	۱	۱	۱	۱	۱	۱	۱	۱	۱	۱	۱	۱	۱	۱
۲۷	مادر	۱	۱	۱	۱	۱	۱	۱	۱	۱	۱	۱	۱	۱	۱	۱	۱	۱	۱	۱	۱	۱	۱
۲۸	مادر	۱	۱	۱	۱	۱	۱	۱	۱	۱	۱	۱	۱	۱	۱	۱	۱	۱	۱	۱	۱	۱	۱
۲۹	مادر	۱	۱	۱	۱	۱	۱	۱	۱	۱	۱	۱	۱	۱	۱	۱	۱	۱	۱	۱	۱	۱	۱
۳۰	مادر	۱	۱	۱	۱	۱	۱	۱	۱	۱	۱	۱	۱	۱	۱	۱	۱	۱	۱	۱	۱	۱	۱





سرکاری آب و تھائی - اقتصادی شہر کراچی - ۱۹۶۱ء  
جیست، انواع دام، منابع تھائی آب آشامیدنی و تھائیسات و امکانات قابل دسترس کو چکترین ردہ

نمبر	نام چک	تھائیسات			انسانی تھائی	انواع دام					جیست	تھائیسات	انواع دیگر	مجموعی	
		گائے	بکریاں	گھرانے		گھرانے	گھرانے	گھرانے	گھرانے	گھرانے					گھرانے
۱	۲	۳	۴	۵	۶	۷	۸	۹	۱۰	۱۱	۱۲	۱۳	۱۴	۱۵	۱۶
۱	مظفر آباد	۰	۰	۰	۰	۰	۰	۰	۰	۰	۰	۰	۰	۰	۰
۲	مظفر آباد	۰	۰	۰	۰	۰	۰	۰	۰	۰	۰	۰	۰	۰	۰
۳	مظفر آباد	۰	۰	۰	۰	۰	۰	۰	۰	۰	۰	۰	۰	۰	۰
۴	مظفر آباد	۰	۰	۰	۰	۰	۰	۰	۰	۰	۰	۰	۰	۰	۰
۵	مظفر آباد	۰	۰	۰	۰	۰	۰	۰	۰	۰	۰	۰	۰	۰	۰
۶	مظفر آباد	۰	۰	۰	۰	۰	۰	۰	۰	۰	۰	۰	۰	۰	۰
۷	مظفر آباد	۰	۰	۰	۰	۰	۰	۰	۰	۰	۰	۰	۰	۰	۰
۸	مظفر آباد	۰	۰	۰	۰	۰	۰	۰	۰	۰	۰	۰	۰	۰	۰
۹	مظفر آباد	۰	۰	۰	۰	۰	۰	۰	۰	۰	۰	۰	۰	۰	۰
۱۰	مظفر آباد	۰	۰	۰	۰	۰	۰	۰	۰	۰	۰	۰	۰	۰	۰
۱۱	مظفر آباد	۰	۰	۰	۰	۰	۰	۰	۰	۰	۰	۰	۰	۰	۰
۱۲	مظفر آباد	۰	۰	۰	۰	۰	۰	۰	۰	۰	۰	۰	۰	۰	۰
۱۳	مظفر آباد	۰	۰	۰	۰	۰	۰	۰	۰	۰	۰	۰	۰	۰	۰
۱۴	مظفر آباد	۰	۰	۰	۰	۰	۰	۰	۰	۰	۰	۰	۰	۰	۰
۱۵	مظفر آباد	۰	۰	۰	۰	۰	۰	۰	۰	۰	۰	۰	۰	۰	۰
۱۶	مظفر آباد	۰	۰	۰	۰	۰	۰	۰	۰	۰	۰	۰	۰	۰	۰
۱۷	مظفر آباد	۰	۰	۰	۰	۰	۰	۰	۰	۰	۰	۰	۰	۰	۰
۱۸	مظفر آباد	۰	۰	۰	۰	۰	۰	۰	۰	۰	۰	۰	۰	۰	۰
۱۹	مظفر آباد	۰	۰	۰	۰	۰	۰	۰	۰	۰	۰	۰	۰	۰	۰
۲۰	مظفر آباد	۰	۰	۰	۰	۰	۰	۰	۰	۰	۰	۰	۰	۰	۰
۲۱	مظفر آباد	۰	۰	۰	۰	۰	۰	۰	۰	۰	۰	۰	۰	۰	۰
۲۲	مظفر آباد	۰	۰	۰	۰	۰	۰	۰	۰	۰	۰	۰	۰	۰	۰
۲۳	مظفر آباد	۰	۰	۰	۰	۰	۰	۰	۰	۰	۰	۰	۰	۰	۰
۲۴	مظفر آباد	۰	۰	۰	۰	۰	۰	۰	۰	۰	۰	۰	۰	۰	۰

شماره ردیف	وزارتخانه‌ها							اداره‌های دولتی				سازمان‌های دولتی				سازمان‌های غیردولتی				تعداد کل		
	وزارت امور خارجه	وزارت فرهنگ و ارشاد اسلامی	وزارت معارف و اوقاف و صنایع مستظرفه	وزارت عدالت	وزارت اقتصاد	وزارت راه‌سازی	وزارت صنایع و معادن	اداره ثبت اسناد و املاک	اداره دارایی	اداره ثبت اسناد و املاک	اداره دارایی	اداره ثبت اسناد و املاک	اداره دارایی	اداره ثبت اسناد و املاک	اداره دارایی	اداره ثبت اسناد و املاک	اداره دارایی	اداره ثبت اسناد و املاک	اداره دارایی			
۱																						
۲																						
۳																						
۴																						
۵																						
۶																						
۷																						
۸																						
۹																						
۱۰																						
۱۱																						
۱۲																						
۱۳																						
۱۴																						
۱۵																						
۱۶																						
۱۷																						
۱۸																						
۱۹																						
۲۰																						
۲۱																						
۲۲																						
۲۳																						
۲۴																						
۲۵																						

بجینت انواع دام رسانیع زمین آب آشامیدنی و تاسیسات و امکانات قابل دسترس کویکترین رده ها

شماره	نام کویکترین رده	تعداد	بجینت			انواع دام				تاسیسات و امکانات آبجی							محل استقرار						
			فرد	نوع	تعداد	گوسفند	گاو	گاو	گاو	گاو	گاو	گاو	گاو	گاو	گاو	گاو		گاو	گاو	گاو	گاو	گاو	
۱	۲	۳	۴	۵	۶	۷	۸	۹	۱۰	۱۱	۱۲	۱۳	۱۴	۱۵	۱۶	۱۷	۱۸	۱۹	۲۰	۲۱	۲۲	۲۳	۲۴
	حایره ذکاتلو سوار ذکاتلو سوار																						
۲۵	طاهر اسلی	۴	۱۴	۱۰	۶۶۶	۲۲	-	۲۲	۶۶۶	۱۰	۱۴	۶۶۶	۲۲	-	۲۲	۶۶۶	۱۰	۱۴	۶۶۶	۲۲	-	۲۲	۶۶۶
۲۶	سپار ان اکین	۶	۲۸	۲۲	۱۰۲۹	۲۲	-	۲۲	۱۰۲۹	۲۲	۲۸	۱۰۲۹	۲۲	-	۲۲	۱۰۲۹	۲۲	۲۸	۱۰۲۹	۲۲	-	۲۲	۱۰۲۹
۲۷	تاجم ساری	۱۱	۳۵	۲۲	۵۹۹	۲۲	-	۲۲	۵۹۹	۲۲	۳۵	۵۹۹	۲۲	-	۲۲	۵۹۹	۲۲	۳۵	۵۹۹	۲۲	-	۲۲	۵۹۹
۲۸	شیر اوشا	۱۱	۲۲	۲۶	۶۲۲	۲۶	-	۲۶	۶۲۲	۲۶	۲۲	۶۲۲	۲۶	-	۲۶	۶۲۲	۲۶	۲۲	۶۲۲	۲۶	-	۲۶	۶۲۲
۲۹	تاجم ساری	۲	۱۰	۱۱	۱۹۸	۱۱	-	۱۱	۱۹۸	۱۱	۱۰	۱۹۸	۱۱	-	۱۱	۱۹۸	۱۱	۱۰	۱۹۸	۱۱	-	۱۱	۱۹۸
۳۰	ایر احمدمهری	۸	۲۸	۲۰	۴۶۰	۲۲	-	۲۲	۴۶۰	۲۲	۲۸	۴۶۰	۲۲	-	۲۲	۴۶۰	۲۲	۲۸	۴۶۰	۲۲	-	۲۲	۴۶۰
	حایره ذکاتلو سوار چنده کی																						
۳۱	ملیحمان اوشا	۱۸	۵۴	۶۸	۱۰۷۱	۴۶	-	۴۶	۱۰۷۱	۴۶	۱۸	۱۰۷۱	۴۶	-	۴۶	۱۰۷۱	۴۶	۱۸	۱۰۷۱	۴۶	-	۴۶	۱۰۷۱
۳۲	حسن آبیانه	۱۱	۲۶	۲۱	۵۸۴	۲۱	-	۲۱	۵۸۴	۲۱	۱۱	۵۸۴	۲۱	-	۲۱	۵۸۴	۲۱	۱۱	۵۸۴	۲۱	-	۲۱	۵۸۴
۳۳	محمد امین اوشا	۱۲	۲۱	۲۶	۸۸۷	۲۶	-	۲۶	۸۸۷	۲۶	۱۲	۸۸۷	۲۶	-	۲۶	۸۸۷	۲۶	۱۲	۸۸۷	۲۶	-	۲۶	۸۸۷
۳۴	میرزا اشدتباشی	۱۰	۳۵	۲۲	۵۲۲	۲۲	-	۲۲	۵۲۲	۲۲	۱۰	۵۲۲	۲۲	-	۲۲	۵۲۲	۲۲	۱۰	۵۲۲	۲۲	-	۲۲	۵۲۲
۳۵	شاهالحمین	۱۱	۲۴	۲۶	۱۲۲۴	۲۶	-	۲۶	۱۲۲۴	۲۶	۱۱	۱۲۲۴	۲۶	-	۲۶	۱۲۲۴	۲۶	۱۱	۱۲۲۴	۲۶	-	۲۶	۱۲۲۴
	حایره ذکاتلو سوار بیاضوش																						
۳۶	حاج میرزا حسن ذکات	۱۲	۵۲	۴۶	۱۳۶۶	۴۶	-	۴۶	۱۳۶۶	۴۶	۱۲	۱۳۶۶	۴۶	-	۴۶	۱۳۶۶	۴۶	۱۲	۱۳۶۶	۴۶	-	۴۶	۱۳۶۶
	حایره ذکاتلو سوار بز دلی																						
۳۷	حاج کریم اسفند	۱۵	۵۴	۶۲	۵۷۴	۶۲	-	۶۲	۵۷۴	۶۲	۱۵	۵۷۴	۶۲	-	۶۲	۵۷۴	۶۲	۱۵	۵۷۴	۶۲	-	۶۲	۵۷۴
	حایره ذکاتلو سوار اولوش																						
۳۸	حاج مقیم به اکین	۶	۳۰	۲۲	۱۲۹	۲۲	-	۲۲	۱۲۹	۲۲	۶	۱۲۹	۲۲	-	۲۲	۱۲۹	۲۲	۶	۱۲۹	۲۲	-	۲۲	۱۲۹
۳۹	محمد به اکین	۱	۲۵	۲۶	۱۰۵۶	۲۶	-	۲۶	۱۰۵۶	۲۶	۱	۱۰۵۶	۲۶	-	۲۶	۱۰۵۶	۲۶	۱	۱۰۵۶	۲۶	-	۲۶	۱۰۵۶
	حایره ذکاتلو سوار موهوش																						
۴۰	حاج محمد اله بیروکی	۶	۱۸	۲۲	۶۲۱	۲۲	-	۲۲	۶۲۱	۲۲	۶	۶۲۱	۲۲	-	۲۲	۶۲۱	۲۲	۶	۶۲۱	۲۲	-	۲۲	۶۲۱
۴۱	محمد ادریس زینتلیا	۱۱	۲۲	۲۲	۵۲۸	۲۲	-	۲۲	۵۲۸	۲۲	۱۱	۵۲۸	۲۲	-	۲۲	۵۲۸	۲۲	۱۱	۵۲۸	۲۲	-	۲۲	۵۲۸
۴۲	علی امین کوشی	۶	۲۶	۲۶	۱۲۸۵	۲۶	-	۲۶	۱۲۸۵	۲۶	۶	۱۲۸۵	۲۶	-	۲۶	۱۲۸۵	۲۶	۶	۱۲۸۵	۲۶	-	۲۶	۱۲۸۵
۴۳	محمد بیروکی	۴	۱۴	۱۱	۱۶۶	۱۱	-	۱۱	۱۶۶	۱۱	۴	۱۶۶	۱۱	-	۱۱	۱۶۶	۱۱	۴	۱۶۶	۱۱	-	۱۱	۱۶۶
	حایره ذکاتلو سوار رشاد زول																						
۴۴	الهدی قادار	۸	۲۵	۲۵	۵۷۲	۲۵	-	۲۵	۵۷۲	۲۵	۸	۵۷۲	۲۵	-	۲۵	۵۷۲	۲۵	۸	۵۷۲	۲۵	-	۲۵	۵۷۲

ردیف	در جدول رضایی							در جدول سید علی				در جدول سید احمد					در جدول سید محمد					تعداد اشکاف در جدول					
	01	02	03	04	05	06	07	08	09	10	11	12	13	14	15	16	17	18	19	20	21		22	23	24	25	
25																											
26																											
27																											
28																											
29																											
30																											
31																											
32																											
33																											
34																											
35																											
36																											
37																											
38																											
39																											
40																											
41																											
42																											
43																											
44																											
45																											

**سرکاری و نجلی اقتصادی شریکیت پرورد ۱۳۶۶**  
**جمیشت انواع دام و منابع تامین آب آشامیدنی در تأسیسات و امکانات قابل دسترس کوچهکترین رده**

شماره	نام کوچهکترین رده	تعداد خانوار	جمیشت		انواع دام										انواع طیور					مجموع			
			گاو	گوسفند	گاو	گوسفند	گاو	گوسفند	گاو	گوسفند	گاو	گوسفند	گاو	گوسفند	گاو	گوسفند	گاو	گوسفند					
۱	۲	۳	۴	۵	۶	۷	۸	۹	۱۰	۱۱	۱۲	۱۳	۱۴	۱۵	۱۶	۱۷	۱۸	۱۹	۲۰	۲۱	۲۲	۲۳	
طایفه ساکنان روستا کوچهکترین رده ۱۳۶۶-۱۳۶۷																							
۱	حصه ساکنان	۲	۱۵	۱۰	۲۸۸	۲۵	۱۵															۱۰	۱۰
۲	حصه کوهسار	۴	۱۲	۱۲	۲۲۶	۱۶	۱۲															۱۰	۱۰
۳	حصه اشتهرتمش	۶	۱۸	۱۸	۳۲۲	۲۲	۱۸															۱۰	۱۰
۴	حصه حجام کوهسار	۵	۱۵	۱۵	۳۲۲	۲۲	۱۵															۱۰	۱۰
۵	حصه کوه ساکنان	۲	۱۱	۱۱	۱۹۲	۱۲	۱۱															۱۰	۱۰
۶	حصه ساکنان	۲	۱۰	۱۰	۸۴	۱۲	۱۰															۱۰	۱۰
طایفه ساکنان روستا کوچهکترین رده ۱۳۶۷-۱۳۶۸																							
۷	حصه کوه کوهسار	۴	۷	۷	۴۹۲	۱۵	۷															۱۰	۱۰
۸	حصه کوه کوهسار	۲	۲	۲	۲۲۴	۱۲	۲															۱۰	۱۰
طایفه ساکنان روستا کوچهکترین رده ۱۳۶۸-۱۳۶۹																							
۹	حصه کوه ساکنان	۳	۸	۸	۱۱۲	۶	۸															۱۰	۱۰
۱۰	حصه کوه کوهسار	۲	۶	۶	۸۴	۵	۶															۱۰	۱۰
۱۱	حصه ساکنان	۲	۸	۸	۱۵۴	۷	۸															۱۰	۱۰
۱۲	حصه کوه کوهسار	۸	۱۹	۱۹	۲۱۲	۲۲	۱۹															۱۰	۱۰
طایفه ساکنان روستا کوچهکترین رده ۱۳۶۹-۱۳۷۰																							
۱۳	حصه کوه کوهسار	۶	۲۱	۲۱	۲۸۱	۲۰	۲۱															۱۰	۱۰
طایفه ساکنان روستا کوچهکترین رده ۱۳۷۰-۱۳۷۱																							
۱۴	حصه کوه کوهسار	۵	۱۴	۱۴	۲۸۵	۱۷	۱۴															۱۰	۱۰
۱۵	حصه کوه کوهسار	۱۱	۳۱	۳۱	۳۲۷	۲۵	۳۱															۱۰	۱۰
طایفه ساکنان روستا کوچهکترین رده ۱۳۷۱-۱۳۷۲																							
۱۶	حصه کوه کوهسار	۲	۲۴	۲۴	۲۱۹	۱۲	۲۴															۱۰	۱۰
۱۷	حصه ساکنان	۲	۷	۷	۲۴۰	۵	۷															۱۰	۱۰
۱۸	حصه کوه ساکنان	۲	۵	۵	۶۶	۵	۵															۱۰	۱۰
طایفه ساکنان روستا کوچهکترین رده ۱۳۷۲-۱۳۷۳																							
۱۹	حصه کوه کوهسار	۲	۱۴	۱۴	۲۲۰	۱۴	۱۴															۱۰	۱۰

شماره روزنامه	اداره کل زندان							اداره مرکزی و شهرستانی				مقامات دولتی						مقامات قضایی					مجموعه	تعداد کل									
	۱	۲	۳	۴	۵	۶	۷	۸	۹	۱۰	۱۱	۱۲	۱۳	۱۴	۱۵	۱۶	۱۷	۱۸	۱۹	۲۰	۲۱	۲۲			۲۳	۲۴	۲۵	۲۶	۲۷	۲۸	۲۹	۳۰	
۱																																	
۲	*	*	*																														
۳																																	
۴																																	
۵																																	
۶																																	
۷	*	*	*																														
۸	*	*	*																														
۹																																	
۱۰																																	
۱۱																																	
۱۲																																	
۱۳	*	*	*																														
۱۴	*	*	*																														
۱۵	*	*	*																														
۱۶																																	
۱۷																																	
۱۸	*	*	*																														
۱۹	*	*	*																														

سرشماری اجتماعی، اقتصادی و کشاورزی - تبریز ۱۳۷۶  
 همیشگی، انواع ۱۱م، منابع آسایشی و تفریحات و امکانات قابل دسترس کوچکترین رده ۱

شماره ردیف	نام کوچکترین رده	تعداد خانوار	همیشگی			انواع ۱۱م						امکانات و امکانات تفریحی						کل استاندارد
			زنان	مردان	کلی	کلی	تفریح	آموزشی	تفریح	آموزشی	تفریح	آموزشی	تفریح	آموزشی	تفریح	آموزشی		
۱	خانوارها-مادران برای گذراندن وقت	۱۱۱,۱۱۱	۱۱۱,۱۱۱	۱۱۱,۱۱۱	۱۱۱,۱۱۱	۱۱	۵۱	۵۱۲	۱۴	۱۵	۴						۲۴	
۲۰	عمر اطفال																	
۲۱	اسپرت‌ها																	
۲۲	خانوارها-مادران																	
۲۳	مادران-مادران دستگیر																	
۲۴	مادران-مادران دستگیر																	
۲۵	مادران-مادران دستگیر																	
۲۶	مادران-مادران دستگیر																	
۲۷	مادران-مادران دستگیر																	
۲۸	مادران-مادران دستگیر																	
۱	خانوارها-مادران برای گذراندن وقت	۱۱۱,۱۱۱	۱۱۱,۱۱۱	۱۱۱,۱۱۱	۱۱۱,۱۱۱	۱۲	۵۵	۱۰۵۵	۲۴	۲۴	۶							
۲	مادران-مادران دستگیر																	
۳	مادران-مادران دستگیر																	
۴	مادران-مادران دستگیر																	
۵	مادران-مادران دستگیر																	
۶	مادران-مادران دستگیر																	
۷	مادران-مادران دستگیر																	
۸	مادران-مادران دستگیر																	
۹	مادران-مادران دستگیر																	
۱۰	مادران-مادران دستگیر																	
۱۱	مادران-مادران دستگیر																	
۱۲	مادران-مادران دستگیر																	
۱۳	مادران-مادران دستگیر																	
۱۴	مادران-مادران دستگیر																	



شماره پل	درگاه‌های اضافی								درگاه‌های اصلی				مساحت‌های درونی				درجه‌بندی				شماره‌های ثبت‌شده					
	2A	2B	2C	2D	2E	2F	2G	2H	1A	1B	1C	1D	29	30	31	32	33	34	35	36	37	38	39	40		
20	*	*	*			*	*	*																		
21	*	*	*			*	*	*																		
22	*	*	*			*	*	*													*					
23	*	*	*			*	*	*													*					
24	*	*	*			*	*	*																		
25	*	*	*			*	*	*																		
26	*	*	*			*	*	*																		
27	*	*	*			*	*	*																		
28	*	*	*			*	*	*																		
29	*	*	*			*	*	*																		
30	*	*	*			*	*	*																		
31	*	*	*			*	*	*																		
32	*	*	*			*	*	*																		
33	*	*	*			*	*	*																		
34	*	*	*			*	*	*																		
35	*	*	*			*	*	*																		
36	*	*	*			*	*	*																		
37	*	*	*			*	*	*																		
38	*	*	*			*	*	*																		
39	*	*	*			*	*	*																		
40	*	*	*			*	*	*																		

سرشماری دهگانه اقتصادی شیرکوه - تیرماه ۱۳۲۶  
 جمیعست انواع دام، منابع آبی، آب آشامیدنی، زمینهای کشاورزی، امکانات قابل دسترس کوچکترین رودها

شماره	نام کوچکترین رود	تعداد	جمیعت		انواع دام										امکانات آبگرمی				توسعات امکانات آبی				کل دستاور
			زن	نر	گوسفند	گاو	گاو	گاو	گاو	گاو	گاو	گاو	گاو	گاو	گاو	گاو	گاو	گاو	گاو	گاو	گاو	گاو	
۱	۲	۳	۴	۵	۶	۷	۸	۹	۱۰	۱۱	۱۲	۱۳	۱۴	۱۵	۱۶	۱۷	۱۸	۱۹	۲۰	۲۱	۲۲	۲۳	
۱۵	پهله‌پهله رود	۲	۱۰	۱۴	۱۶۴	۸																۲۳	
۱۶	معدن اگ...	۲	۶	۸	۲۱۸	۶																۲۳	
۱۷	شور...	۴	۶	۹	۵۴۹	۴																۲۳	
۱۸	معدن...	۵	۱۲	۱۶	۷۵۱	۲۲																۲۳	
خانه‌ها و مزرعه‌ها و سایر...																							
۱۹	معدن...	۱۶	۵۸	۴۹	۱۹۹۰	۵۹																۲۳	
۲۰	خانه...	۲	۱۲	۱۴	۶۱۷	۶																۲۳	
۲۱	معدن...	۲	۸	۱۴	۲۷۸	۱۵																۲۳	
۲۲	ادب...	۲	۶	۴	۴۸۴	۲۵																۲۳	
۲۳	معدن...	۴	۲۰	۹	۴۸۸	۲۵																۲۳	
۲۴	معدن...	۸	۲۵	۲۶	۹۶	۴۷																۲۳	
۲۵	معدن...	۲	۱۰	۸	۲۲۲	۶																۲۳	
۲۶	خانه...	۷	۲۴	۲۲	۱۰۷۵	۴۹																۲۳	
۲۷	معدن...	۶	۲۷	۱۶	۹۲۱	۲۴																۲۳	
۲۸	معدن...	۳	۱۵	۱۴	۲۵۷	۱۶																۲۳	
۲۹	معدن...	۵	۱۵	۱۹	۲۸۷	۱۷																۲۳	
خانه‌ها و مزرعه‌ها و سایر...																							
۳۰	خانه...	۴	۱۶	۱۲	۱۲۷۷	۱۶																۲۳	
۳۱	معدن...	۲	۴	۶	۱۲۷۰	۸																۲۳	
۳۲	خانه...	۲	۱۱	۱۲	۶۴	۱۰																۲۳	
خانه‌ها و مزرعه‌ها و سایر...																							
۱	معدن...	۴	۱۶	۱۸	۶۸۰	۶																۲۳	
۲	معدن...	۶	۱۸	۲۶	۴۲۴	۱۲																۲۳	
۳	معدن...	۳	۱۰	۱۸	۲۵۵	۹																۲۳	
۴	معدن...	۱	۵	۸	۲۲۴	۲																۲۳	
۵	خانه...	۸	۲۴	۵۲	۸۲۸	۱۹																۲۳	
۶	معدن...	۲	۹	۷	۲۷۵	۶																۲۳	

شماره بیل	پیشگامی و رضائی								اداری و اجرایی								بیمه و خدماتی								تعمیراتی								گزارش			
	۱	۲	۳	۴	۵	۶	۷	۸	۹	۱۰	۱۱	۱۲	۱۳	۱۴	۱۵	۱۶	۱۷	۱۸	۱۹	۲۰	۲۱	۲۲	۲۳	۲۴	۲۵	۲۶	۲۷	۲۸	۲۹	۳۰	۳۱	۳۲	۳۳	۳۴		
۱۵																																		۲		
۱۶																																			۲	
۱۷																																			۲	
۱۸																																			۲	
۱۹																																			۲	
۲۰																																			۲	
۲۱																																			۲	
۲۲																																			۲	
۲۳																																			۲	
۲۴																																			۲	
۲۵																																			۲	
۲۶																																			۲	
۲۷																																			۲	
۲۸																																			۲	
۲۹																																			۲	
۳۰																																			۲	
۳۱																																			۲	
۳۲																																			۲	
۱																																			۲	
۲																																			۲	
۳																																			۲	
۴																																			۲	
۵																																			۲	
۶																																			۲	
۷																																			۲	

سرشماری آبجی - تعدادی قرارگرفته - برتره ۱۳۲۱  
 چیست انواع دام اسباب آیین آب آشامیدنی و تأسیسات و امکانات قابل دسترس کوچکترین رده ها

شماره	نام کوچکترین رده	تعداد		جمعیت	انواع دام										تأسیسات و امکانات آبی							عمل استوار	شماره		
		مرا	زن		گوسفند	گاو	گاو	گاو	گاو	گاو	گاو	گاو	گاو	گاو	گاو	گاو	گاو	گاو	گاو	گاو	گاو				
1	2	3	4	5	6	7	8	9	10	11	12	13	14	15	16	17	18	19	20	21	22	23	24	25	26
1	خاندرجول	5	11	16	571	2	2	2	2	2	2	2	2	2	2	2	2	2	2	2	2	2	2	2	2
2	باجورجول	5	10	15	282	1	1	1	1	1	1	1	1	1	1	1	1	1	1	1	1	1	1	1	1
3	برکدورجول	5	11	16	127	1	1	1	1	1	1	1	1	1	1	1	1	1	1	1	1	1	1	1	1
مابقیه در دسترس - 000 000 000 - 000 000 000 - 000 000 000																									
10	روزن احمدی	6	40	46	912	11	11	11	11	11	11	11	11	11	11	11	11	11	11	11	11	11	11	11	11
11	شهر حاجی	12	17	29	1104	4	4	4	4	4	4	4	4	4	4	4	4	4	4	4	4	4	4	4	4
12	موانی در حاجی	10	22	32	201	10	10	10	10	10	10	10	10	10	10	10	10	10	10	10	10	10	10	10	10
13	حسن حاجی	4	11	15	227	2	2	2	2	2	2	2	2	2	2	2	2	2	2	2	2	2	2	2	2
14	حاجی محمود	7	24	31	211	4	4	4	4	4	4	4	4	4	4	4	4	4	4	4	4	4	4	4	4
15	محمد حاجی	2	7	9	279	2	2	2	2	2	2	2	2	2	2	2	2	2	2	2	2	2	2	2	2
16	شیخ حاجی	10	22	32	112	2	2	2	2	2	2	2	2	2	2	2	2	2	2	2	2	2	2	2	2
17	حسن حاجی	2	11	13	122	1	1	1	1	1	1	1	1	1	1	1	1	1	1	1	1	1	1	1	1
18	محمد حاجی	4	24	28	222	11	11	11	11	11	11	11	11	11	11	11	11	11	11	11	11	11	11	11	11
19	محمد حاجی	5	18	23	215	2	2	2	2	2	2	2	2	2	2	2	2	2	2	2	2	2	2	2	2
20	شکر حاجی	4	12	16	171	5	5	5	5	5	5	5	5	5	5	5	5	5	5	5	5	5	5	5	5
21	شمس حاجی	5	8	13	208	1	1	1	1	1	1	1	1	1	1	1	1	1	1	1	1	1	1	1	1
22	حسن حاجی	1	7	8	217	1	1	1	1	1	1	1	1	1	1	1	1	1	1	1	1	1	1	1	1
23	علی حاجی	4	12	16	422	8	8	8	8	8	8	8	8	8	8	8	8	8	8	8	8	8	8	8	8
24	محمد حاجی	2	11	13	478	2	2	2	2	2	2	2	2	2	2	2	2	2	2	2	2	2	2	2	2
مابقیه در دسترس - 000 000 000 - 000 000 000 - 000 000 000																									
25	محمد حاجی	9	22	31	470	27	27	27	27	27	27	27	27	27	27	27	27	27	27	27	27	27	27	27	27
26	احمد حاجی	7	17	24	427	19	19	19	19	19	19	19	19	19	19	19	19	19	19	19	19	19	19	19	19
27	امیر احمد حاجی	2	5	7	475	11	11	11	11	11	11	11	11	11	11	11	11	11	11	11	11	11	11	11	11
28	حاجی محمد	7	22	29	780	15	15	15	15	15	15	15	15	15	15	15	15	15	15	15	15	15	15	15	15
29	شیخ احمد حاجی	10	28	38	494	20	20	20	20	20	20	20	20	20	20	20	20	20	20	20	20	20	20	20	20
30	برکدور حاجی	4	9	13	278	2	2	2	2	2	2	2	2	2	2	2	2	2	2	2	2	2	2	2	2
31	محمد حاجی	2	8	10	494	2	2	2	2	2	2	2	2	2	2	2	2	2	2	2	2	2	2	2	2

شماره پل	ایستگاه‌های رودخانه					مداری (مهرتاش)				پهناش رودخانه					کبیری				ساحل‌های کناره رودخانه					شماره پل	مختصات	ارتفاع				
	۳۴	۳۵	۳۶	۳۷	۳۸	۳۹	۴۰	۴۱	۴۲	۴۳	۴۴	۴۵	۴۶	۴۷	۴۸	۴۹	۵۰	۵۱	۵۲	۵۳	۵۴	۵۵	۵۶				۵۷	۵۸	۵۹	۶۰
۱																														
۲																														
۳																														
۴																														
۵																														
۶																														
۷																														
۸																														
۹																														
۱۰																														
۱۱																														
۱۲																														
۱۳																														
۱۴																														
۱۵																														
۱۶																														
۱۷																														
۱۸																														
۱۹																														
۲۰																														
۲۱																														
۲۲																														
۲۳																														
۲۴																														
۲۵																														
۲۶																														
۲۷																														
۲۸																														
۲۹																														
۳۰																														
۳۱																														



شماره بیل	درختان میوه					درختان دیگر				درختان زینتی					درختان دیگر		تعداد کل	مجموع	
	درخت سیب	درخت گلاب	درخت انار	درخت پسته	درخت گردو	درخت نارنگ	درخت لیمو	درخت پرتقال	درخت آلبالو	درخت گیلاس	درخت زردآلو	درخت بادام	درخت گردو	درخت پسته	درخت گردو	درخت پسته			
۲۲	.	.	.	.	.	.	.	.	.	.	.	.	.	.	.	.	.	.	.
۲۳	.	.	.	.	.	.	.	.	.	.	.	.	.	.	.	.	.	.	.
۲۴	.	.	.	.	.	.	.	.	.	.	.	.	.	.	.	.	.	.	.
۲۵	.	.	.	.	.	.	.	.	.	.	.	.	.	.	.	.	.	.	.
۲۶	.	.	.	.	.	.	.	.	.	.	.	.	.	.	.	.	.	.	.
۲۷	.	.	.	.	.	.	.	.	.	.	.	.	.	.	.	.	.	.	.
۲۸	.	.	.	.	.	.	.	.	.	.	.	.	.	.	.	.	.	.	.
۲۹	.	.	.	.	.	.	.	.	.	.	.	.	.	.	.	.	.	.	.
۳۰	.	.	.	.	.	.	.	.	.	.	.	.	.	.	.	.	.	.	.
۳۱	.	.	.	.	.	.	.	.	.	.	.	.	.	.	.	.	.	.	.
۳۲	.	.	.	.	.	.	.	.	.	.	.	.	.	.	.	.	.	.	.
۳۳	.	.	.	.	.	.	.	.	.	.	.	.	.	.	.	.	.	.	.
۳۴	.	.	.	.	.	.	.	.	.	.	.	.	.	.	.	.	.	.	.
۳۵	.	.	.	.	.	.	.	.	.	.	.	.	.	.	.	.	.	.	.
۳۶	.	.	.	.	.	.	.	.	.	.	.	.	.	.	.	.	.	.	.
۳۷	.	.	.	.	.	.	.	.	.	.	.	.	.	.	.	.	.	.	.
۳۸	.	.	.	.	.	.	.	.	.	.	.	.	.	.	.	.	.	.	.
۳۹	.	.	.	.	.	.	.	.	.	.	.	.	.	.	.	.	.	.	.
۴۰	.	.	.	.	.	.	.	.	.	.	.	.	.	.	.	.	.	.	.
۴۱	.	.	.	.	.	.	.	.	.	.	.	.	.	.	.	.	.	.	.
۴۲	.	.	.	.	.	.	.	.	.	.	.	.	.	.	.	.	.	.	.
۴۳	.	.	.	.	.	.	.	.	.	.	.	.	.	.	.	.	.	.	.
۴۴	.	.	.	.	.	.	.	.	.	.	.	.	.	.	.	.	.	.	.
۴۵	.	.	.	.	.	.	.	.	.	.	.	.	.	.	.	.	.	.	.
۴۶	.	.	.	.	.	.	.	.	.	.	.	.	.	.	.	.	.	.	.
۴۷	.	.	.	.	.	.	.	.	.	.	.	.	.	.	.	.	.	.	.
۴۸	.	.	.	.	.	.	.	.	.	.	.	.	.	.	.	.	.	.	.
۴۹	.	.	.	.	.	.	.	.	.	.	.	.	.	.	.	.	.	.	.
۵۰	.	.	.	.	.	.	.	.	.	.	.	.	.	.	.	.	.	.	.
۵۱	.	.	.	.	.	.	.	.	.	.	.	.	.	.	.	.	.	.	.

سرکاری آب و ہوا، اقتصادی و اجتماعی سیرا، ۱۳۶۰ء  
 حیثیت، انواع، نام، آب آشامیدنی، ذخایر، امکانات، قابل، دسترس، کو، کمترین، رورہ

شہرستان	شماره	نام آب کو، کمترین، رورہ	حیثیت		انواع نام			ذخایر، امکانات، اجتماعی																		
			مرد	نارن	گرفت	کمرنگ	کمرنگ	کمرنگ	کمرنگ	کمرنگ	کمرنگ	کمرنگ	کمرنگ	کمرنگ	کمرنگ	کمرنگ	کمرنگ	کمرنگ								
۲۶	۲۳	۱	۲	۳	۴	۵	۶	۷	۸	۹	۱۰	۱۱	۱۲	۱۳	۱۴	۱۵	۱۶	۱۷	۱۸	۱۹	۲۰	۲۱	۲۲	۲۳	۲۴	
مادرو	۵۲	حاجی، قادر، اور، حق	۱۰	۱۲	۱۷	۱۰-۱۵	۱۲	۰	۵	۰	۰	۰	۰	۰	۰	۰	۰	۰	۰	۰	۰	۰	۰	۰	۰	۰
مادرو	۵۸	عابد، قادر، اور، حق	۶	۱۲	۱۲	۲۰-۲۱	۲۰	۰	۲	۰	۰	۰	۰	۰	۰	۰	۰	۰	۰	۰	۰	۰	۰	۰	۰	
مادرو	۱	۳۱	۲۹	۳۸	۳۱-۳۲	۱۸۶	۳۱-۳۲	۰	۲	۰	۰	۰	۰	۰	۰	۰	۰	۰	۰	۰	۰	۰	۰	۰	۰	
مادرو	۲	۲۶	۲۶	۲۶	۲۶	۲۶	۲۶	۰	۲	۰	۰	۰	۰	۰	۰	۰	۰	۰	۰	۰	۰	۰	۰	۰	۰	
مادرو	۳	۱۱	۲۷	۲۴	۲۵-۲۶	۱۲	۲۵-۲۶	۰	۲	۰	۰	۰	۰	۰	۰	۰	۰	۰	۰	۰	۰	۰	۰	۰	۰	
مادرو	۴	۶	۲۲	۲۲	۲۲	۲۲	۲۲	۰	۲	۰	۰	۰	۰	۰	۰	۰	۰	۰	۰	۰	۰	۰	۰	۰	۰	
مادرو	۵	۱۰	۱۹	۲۲	۱۵-۱۶	۲۲	۱۵-۱۶	۰	۲	۰	۰	۰	۰	۰	۰	۰	۰	۰	۰	۰	۰	۰	۰	۰	۰	
مادرو	۶	۱۵	۵۶	۴۹	۲۲-۲۳	۱۲۲	۲۲-۲۳	۰	۲	۰	۰	۰	۰	۰	۰	۰	۰	۰	۰	۰	۰	۰	۰	۰	۰	
مادرو	۷	۱	۱	۲	۲۶	۲۶	۲۶	۰	۲	۰	۰	۰	۰	۰	۰	۰	۰	۰	۰	۰	۰	۰	۰	۰	۰	
مادرو	۸	۱۱	۲۷	۲۲	۲۵-۲۶	۸	۲۵-۲۶	۰	۲	۰	۰	۰	۰	۰	۰	۰	۰	۰	۰	۰	۰	۰	۰	۰	۰	
مادرو	۹	۱۲	۲۷	۲۲	۲۶-۲۷	۲	۲۶-۲۷	۰	۲	۰	۰	۰	۰	۰	۰	۰	۰	۰	۰	۰	۰	۰	۰	۰	۰	
مادرو	۱۰	۱۰	۲۷	۲۲	۲۶-۲۷	۲۵	۲۶-۲۷	۰	۲	۰	۰	۰	۰	۰	۰	۰	۰	۰	۰	۰	۰	۰	۰	۰	۰	
مادرو	۱	۲۱	۲۱	۲۱	۲۱-۲۲	۷۰	۲۱-۲۲	۰	۲	۰	۰	۰	۰	۰	۰	۰	۰	۰	۰	۰	۰	۰	۰	۰	۰	
مادرو	۲	۵	۲۰	۲۲	۲۰-۲۱	۴	۲۰-۲۱	۰	۲	۰	۰	۰	۰	۰	۰	۰	۰	۰	۰	۰	۰	۰	۰	۰	۰	
مادرو	۳	۲۲	۲۰	۲۱	۲۲-۲۳	۲۱	۲۲-۲۳	۰	۲	۰	۰	۰	۰	۰	۰	۰	۰	۰	۰	۰	۰	۰	۰	۰	۰	
مادرو	۴	۱۹	۵۶	۵۹	۲۲-۲۳	۷۸	۲۲-۲۳	۰	۲	۰	۰	۰	۰	۰	۰	۰	۰	۰	۰	۰	۰	۰	۰	۰	۰	
مادرو	۵	۱۵	۵۱	۴۲	۲۲-۲۳	۴۱	۲۲-۲۳	۰	۲	۰	۰	۰	۰	۰	۰	۰	۰	۰	۰	۰	۰	۰	۰	۰	۰	
مادرو	۶	۹	۲۸	۲۴	۲۶-۲۷	۲۰	۲۶-۲۷	۰	۲	۰	۰	۰	۰	۰	۰	۰	۰	۰	۰	۰	۰	۰	۰	۰	۰	




شماره پلاک	درگاه زردگان							دره‌های سرخس				برداشتی دره‌ای						مردم						سایر زمین‌های کشاورزی						تعداد مردمان مردمان						
	۱	۲	۳	۴	۵	۶	۷	۱	۲	۳	۴	۱	۲	۳	۴	۱	۲	۳	۴	۱	۲	۳	۴	۱	۲	۳	۴	۱	۲		۳	۴				
۵۷	*	*	*			*	*																													۱۰
۵۸					*																															۶
۱	*	*	*			*	*				*																	*	*	*	*					۲۹
۲	*	*	*			*	*																					*	*	*	*					۶
۳	*	*	*		*																							*	*	*	*					۱۹
۴	*	*	*		*	*	*																					*	*	*	*					۶
۵	*	*			*																											*	*	*	*	۱۰
۶	*	*	*			*	*																					*	*	*	*					۱۵
۷	*	*	*			*	*																					*	*	*	*					۱۰
۸	*	*	*			*	*																					*	*	*	*					۱۱
۹	*	*	*			*	*																					*	*	*	*					۱۲
۱۰	*	*	*			*	*																					*	*	*	*					۱۰
۱	*	*	*			*	*																					*	*	*	*					۲۱
۲	*	*	*			*	*																					*	*	*	*					۵
۳	*	*	*			*	*																					*	*	*	*					۲۲
۴	*	*	*			*	*																					*	*	*	*					۱۶
۵	*	*	*			*	*																					*	*	*	*					۱۵
۶	*	*	*			*	*																					*	*	*	*					۶

سرشماری اجتماعی - اقتصادی مشرق بومینده تیرماه ۱۳۳۶  
 جمعیت، انواع دام، منابع آبی، آب آشامیدنی، تأسیسات و امکانات قابل دسترس کوچکترین رده

شماره روستا	نام کوچکترین رده	شماره خانوار	جمعیت			انواع دام				تأسیسات و امکانات اجتماعی										محل استقرار			
			مردان	زنان	کودکان	گوسفند	گاو	شتر	اسب	کلبه	کلبه	کلبه	کلبه	کلبه	کلبه	کلبه	کلبه	کلبه	کلبه				
۱	۲	۳	۴	۵	۶	۷	۸	۹	۱۰	۱۱	۱۲	۱۳	۱۴	۱۵	۱۶	۱۷	۱۸	۱۹	۲۰	۲۱	۲۲	۲۳	۲۴
۲	کریم خان	۳۰	۱۰۲	۹۸	۲۱۴۲			۱۰	۸														۴۴
۸	میرزاخان	۱۲	۵۷	۵۰	۱۰۸۰																		۴۴
۹	میرزاخان	۱۱	۲۵	۲۲	۱۲۰۱			۲	۲														۴۴
۱۰	وزیرخان	۶	۲۵	۲۴	۱۶۰۰			۲	۸														۴۴
۱۱	میرزاخان	۱۶	۴۱	۶۰	۱۴۶۰																		۴۴
۱۲	میرزاخان	۱۲	۲۶	۴۸	۱۲۲۸																		۴۴
۱۳	میرزاخان	۱۶	۵۲	۶۲	۱۲۰۷																		۴۴
۱۴	میرزاخان	۷	۲۱	۲۰	۱۲۹۷			۵	۲۱														۴۴
۱۵	میرزاخان	۲	۶	۸	۲۶۸																		۴۴
۱۶	میرزاخان	۱۷	۶۲	۶۶	۱۲۶۱																		۴۴
۱۷	میرزاخان	۲	۶	۱۱	۶۵۰																		۴۴
۱۸	میرزاخان	۶	۲۲	۲۲	۲۰۱۲																		۴۴
۱۹	میرزاخان	۵	۱۹	۲۰	۱۱۲۶																		۴۴

شماره ردیف	انگلیزانه								فارسی						عربی					سایر						تعداد مجموعه کتابها										
	۱	۲	۳	۴	۵	۶	۷	۸	۹	۱۰	۱۱	۱۲	۱۳	۱۴	۱۵	۱۶	۱۷	۱۸	۱۹	۲۰	۲۱	۲۲	۲۳	۲۴	۲۵		۲۶	۲۷	۲۸	۲۹	۳۰	۳۱	۳۲			
۲	*	*																																	۲۰	
۳	*	*	*	*	*	*	*																													۱۲
۴	*	*	*	*	*	*	*																													۱۱
۵	*	*	*	*	*	*	*																													۲
۶	*	*	*	*	*	*	*																													۱۱
۷	*	*	*	*	*	*	*																													۱۲
۸	*	*	*	*	*	*	*																													۱۲
۹	*	*	*	*	*	*	*																													۱۱
۱۰	*	*	*	*	*	*	*																													۲
۱۱	*	*	*	*	*	*	*																													۲
۱۲	*	*	*	*	*	*	*																													۱۲
۱۳	*	*	*	*	*	*	*																													۱۲
۱۴	*	*	*	*	*	*	*																													۲
۱۵	*	*	*	*	*	*	*																													۲
۱۶	*	*	*	*	*	*	*																													۱۲
۱۷	*	*	*	*	*	*	*																													۲
۱۸	*	*	*	*	*	*	*																													۲
۱۹	*	*	*	*	*	*	*																													۵



جمهوری اسلامی ایران  
وزارت فرهنگ و آموزش عالی  
مرکز آمار ایران

فرم ۳ پرسشنامه کوچکترین رده

شماره دوره \_\_\_\_\_

شماره دوره نشریه \_\_\_\_\_

شماره کوچکترین رده \_\_\_\_\_

**۱- دسترسی اکثریت خانوارهای کوچکترین رده به برکت از امکانات ذیل با درج علامت X مشخص شود.**

الف- آموشی	ب- تفریحی	ج- بهداشتی و درمانی
۱- بهمان مشاوری	۱- بهنجاری دکوراسیون	۱- بهبهدارگانی و دندانپزشکی
۲- بهمان پروانه، غیرمشاوری	۲- بهسینما	۲- بهفروشگاههای مواد غذایی
۳- بهمان و غیره، غیرمشاوری	۳- بهسازمانهای ورزشی	۳- بهسازمانهای فرهنگی
۴- بهسازمانهای پروانه	۴- بهسازمانهای تفریحی	۴- بهسازمانهای ورزشی
۵- بهسازمانهای غیره	۵- بهسازمانهای اجتماعی	۵- بهسازمانهای فرهنگی
۶- بهپرستان پروانه	۶- بهکتابخانه	۶- بهسازمانهای تفریحی
۷- بهپرستان غیره	۷- بهسازمانهای ورزشی	۷- بهسازمانهای اجتماعی
۸- بهمرحله بندی	۸- بهسازمانهای فرهنگی	۸- بهسازمانهای ورزشی
۹- بهسازمانهای اجتماعی و تفریحی	۹- بهسازمانهای ورزشی	۹- بهسازمانهای فرهنگی
۱۰- بهسازمانهای ورزشی	۱۰- بهسازمانهای اجتماعی	۱۰- بهسازمانهای تفریحی

نام خانوادگی پدگن

۱-  
۲-  
۳-

نام خانوادگی خاور سرشادی

نشانی  
تاریخ

نام خانوادگی سنبل سرشادی

نشانی  
تاریخ

نام خانوادگی یزینی

نشانی  
تاریخ

۵- ضایع‌ترین آب آشامیدنی

توزن کمی      جوش      نشانی  
۶۹       ۸۱       ۸۰

تاست      چاه      ۸۲       ۸۳       ۸۳

روغانه      آب انباری      ۸۴       ۸۵       ۸۴

برکه یا بستر      ۸۶       ۸۷       ۹۰

سایر یا نکرانم      ۸۸       ۸۹       ۹۱

۹۲       ۹۳

۲- زبان رایج

زبان اکثریت مردم ... با آن‌ها نمی‌تواند

۳- خانواده‌های اجناسی

۷۲  شرکت تعاونی کشاورزی

۷۳  شردی اسوی

۷۵  پاک‌سازی بیخ‌شاید

۶- متوسط درآمد ... این‌ها برای یک نفر در ماه

نوع ماه	تعداد نفرات در این ماه	متوسط درآمد شهر در ماه برگرم	متوسط درآمد کشور در ماه در سال برگرم
۱	۲	۳	۴
۱ کوشه‌دو			
۲ برزغال			
۳			
۴ کابوش			
۵ شترپر شتر			

۴- مورد اول برای ماه

توزن کمی      جوش      نشانی  
۷۶       ۷۷

۷۸

فهرست مجموعه نشریات فرهنگ‌عشایری

نشریاتی که با علامت \* مشخص شده منتشر شده‌اند

- \* ۱- ایل افشار
- ۲- ایل ایل‌سون ( شاهسون )
- ۳- ایل بختیاری
- \* ۴- ایل بلوچ
- ۵- ایل بویراحمد سفلی
- \* ۶- ایل بویراحمد علیا
- ۷- ایل بهمنی
- \* ۸- ایل جبال بازی
- \* ۹- ایل جلالی
- \* ۱۰- ایل خمسه
- \* ۱۱- ایل ذلکی ( زلفی )
- ۱۲- ایل طبری
- \* ۱۳- ایل قره‌داغ - ارسباران
- ۱۴- ایل قشقای
- ۱۵- ایل کرد
- ۱۶- ایل ممسنی
- \* ۱۷- ایل میوند ( میوند )