

۴۸، ۹، ۷

جمهوری اسلامی ایران
وزارت برنامه و بودجه
مرکز آمار ایران



سرشماری اجتماعی - اقتصادی عشایر کم‌چنده

۱۳۶۶

فرهنگ عشایری

ایل ذلکی (زلقی)

۲-۱۱

فهرست نویسی پیش از انتشار

مرکز آمار ایران
سرشماری اجتماعی - اقتصادی عشایر کوچنده ۱۳۶۶، فرهنگ عشایری ایل
ذلکی (زلفی) / تهیه کننده مرکز آمار ایران - تهران؛ مرکز آمار ایران، ۱۳۶۸.
هفت، ۵۱ ص.؛ نقشه جدول، نمودار (سرشماری اجتماعی - اقتصادی
عشایر کوچنده ۱۳۶۶، ۱۱ - ۲)
۱. ایلات و عشایر - ایران. ۲. ذلکی (زلفی) (ایل) - اوضاع اجتماعی.
۳. ذلکی (زلفی) (ایل) - اوضاع اقتصادی. ۴. ذلکی (زلفی) (ایل) - خانوار.
۵. ذلکی (زلفی) (ایل) - دامپروری. الف. عنوان. ب. عنوان فرهنگ
عشایری ایل ذلکی (زلفی). ج. عنوان؛ ایل ذلکی (زلفی).
۹۵۵/۹۲ DSR ۷۲/۹۲

کتابخانه مرکز آمار ایران
شماره ۱۰۰۱۵۰۹

۱۵/۱۳۶۹

• تهیه کننده: مرکز آمار ایران
• عنوان: سرشماری اجتماعی - اقتصادی عشایر کوچنده ۱۳۶۶، فرهنگ عشایری ایل ذلکی (زلفی)
• ناشر: مرکز آمار ایران (تهران، خیابان دکتر فاطمی، کد پستی ۱۳۱۳۲، تلفن ۹ - ۶۵۵۰۶)
• تیراژ: ۱۰۰ نسخه
• تاریخ انتشار: تیر ۱۳۶۸
• چاپخانه: مرکز آمار ایران
• شماره سلسل نشریات مرکز آمار ایران: ۱۵۰۵
• شماره نشریات نتایج سرشماری اجتماعی - اقتصادی عشایر کوچنده - ۱۳۶۶: ۱۱ - ۲
• قیمت: ۵۰۰۰ ریال

کتابه حقوق چاپ، نشر و تجدید چاپ متعلق به مرکز آمار ایران است. نقل مندرجات این نشریه با ذکر ماخذ آزاد است

بِسْمِ اللَّهِ الرَّحْمَنِ الرَّحِيمِ
عَلَى
أَعْيُنِنَا
وَعَدْنَاهُ

فهرست مندرجات

صفحه	عنوان
پک	پیشگفتار
۴	مقدمه
شش	تعاریف و مفاهیم به کار رفته در سرشماری اجتماعی - اقتصادی عشایر کوچنده / تیرماه ۱۳۴۶
	خلاصه یافته‌ها
۱	تقسیمات اهلی در اهل ذلکی (زلفی)
۱	محل استقرار
۲	دام
۳	امکانات آموزشی
۴	امکانات دامپزشکی
۸	امکانات و تاسیسات بهداشتی و درمانی
۹	منابع تامین آب آشامیدنی
۱۱	امکانات و تاسیسات مذهبی
۱۳	نمودار سازمان اجتماعی اهل ذلکی (زلفی)
۱۴	نمودار پراکندگی جمعیت اهل ذلکی (زلفی) در منطقه استقرار بیلاق
۱۵	نمودار پراکندگی جمعیت اهل ذلکی (زلفی) در منطقه استقرار قشلاقی
۱۷	جداول

پیوستها

۹۵۸/۹۷
۱۳۳۸
۲۰

پیشگفتار

جامعه عشایری کشور دارای سابقه طولانی در تاریخ و فرهنگ ایران است. از دیرباز تا کنون تعدادی از مردم کشور ما، به خاطر بهره‌برداری از منابع طبیعی، شیوه زندگی کوچ‌نشینی را برگزیده‌اند که در آن، دایماری سنتی فعالیت عمده آنان را تشکیل می‌دهد. شناخت جامعه عشایری به سبب اهمیت آن در فعالیتهای دایماری کشور و لزوم برنامه‌ریزی در مورد آن ایجاب می‌کند که اطلاعات کافی در زمینه اجتماعی و اقتصادی این جامعه در اختیار باشد. از آنجا که در هر برنامه‌ریزی اقتصادی، اجتماعی، فرهنگی و... آمار کلید و زیربنای کار محسوب می‌شود، لذا انجام هر گونه اقدامی در برنامه‌ریزی عشایری نیز بدون وجود اطلاعات و آمار در مورد این جامعه، نمی‌توانست امکان پذیر باشد. گرچه در سالهای قبل و بعد از انقلاب اسلامی، بعضی از سازمانهای دولتی اقدام به جمع‌آوری و تهیه و انتشار آمار و اطلاعاتی در این زمینه کرده‌اند، لیکن چون این اطلاعات مقطعی و منطقی بوده و در هر منطقه نیز تعاریف و مفاهیم جداگانه‌ای به کار برده شده بود، اطلاعات به دست آمده از جامعیت مورد نظر برخوردار نبوده است. از طرف دیگر چون جمع‌آوری اطلاعات در هر منطقه، در زمانهای مختلفی انجام گرفته بود، بنابراین از نظر پوشش زمانی، این گونه اطلاعات نیز از هماهنگی لازم برخوردار نبوده است. به این ترتیب، اطلاعات جمع‌آوری شده در مجموع نمی‌توانست گره‌گشای کار باشد.

در سرشماریهای عمومی نفوس و مسکن سالهای ۱۳۴۵ و ۱۳۵۵، تعدادی از افراد جامعه عشایری که در زمان قتلای یا بیلابی موقعا" در روستاها ساکن بودند و یا در هنگام کوچ با ماموران آمارگیر روبه‌رو شدند، مورد آمارگیری قرار گرفتند. لیکن بقیه عشایر کوچنده که در مناطق زندگی خود در سراسر کوهستانها و بیابانها پراکنده بودند، به این علت که ماموران آمارگیر به آنان دسترسی پیدا نکردند، مورد سرشماری قرار نگرفتند.

در آمارگیریهای مختلف روستایی مرکز آمار ایران، از جمله "سرشماری کشاورزی روستایی سال ۱۳۵۲" نیز فقط آن قسمت از جامعه عشایر کوچنده که دوره بیلابی و قتلای خود را در خانه‌های روستایی می‌گذراندند و از این جهت قابل دسترسی بودند، جزو خانوارهای روستایی ساکن آمارگیری شدند. بقیه آنان که همواره خارج از خانه‌های روستایی و در سر پناه قابل حمل خود به سر می‌بردند، مسرود آمارگیری قرار نگرفتند.

اولین طرح سرشماری از عشایر کوچنده به نام "سرشماری کشاورزی خانوارهای متحرک" توسط مرکز آمار ایران تهیه و در زمستان ۱۳۵۳ اجرا شد. هدف از اجرای این سرشماری، تکمیل سرشماری کشاورزی روستایی سال ۱۳۵۲ و به اعتباری آمارگیری از عشایر کوچنده‌ای بود که در روستاها خانه و سرپناهی نداشتند. بدین ترتیب، سرشماری مزبور تمام عشایر کوچنده کشور را در بر نمی‌گرفت.

در سال ۱۳۶۱ مرکز آمار ایران با این هدف که آمارهای کشاورزی را زیر پوشش کامل قرار دهد، بررسی جامعه عشایری کشور را آغاز کرد. تا آن زمان، پوشش آمارگیریهای کشاورزی مرکز آمار ایران، فقط شامل مناطق روستایی کشور بود. این مطالعه به خصوص از این نظر که بخش عمده‌ای از دایماری کشور توسط جامعه عشایری مورد بهره‌برداری قرار می‌گیرد، دارای اهمیت بسیار بود. نظر به اینکه جامعه عشایر کوچنده کشور تا آن زمان به طور کامل شناخته نشده بود، و انجام مطالعات همجانبه‌ای در مورد آن ضرورت داشت و با توجه به اهمیت که جامعه عشایری در بخش دایماری دارد، تصمیم گرفته شد طرح جامعی برای سرشماری اجتماعی-اقتصادی عشایر کوچنده تهیه شود و ضمن آن، تکمیل پوشش آمارهای کشاورزی نیز تحقق یابد.

با فراهم شدن مقدمات این امر نمایندگان سازمانهای مربوط به امور عشایر، پژوهشگران و کارشناسان با سابقه در این زمینه پسرای شرکت در جلسات مشورتی در مرکز آمار ایران دعوت شدند. در این جلسات، نکات اصلی طرح شامل تعریف "عشایر کوچنده" و تشخیص آن از "عشایر اسکان یافته" و روستاییان، تعیین و انتخاب کوچکترین واحد اجتماعی-اقتصادی مناسب به عنوان "واحد آماری" و

چارچوب آمارگیری ، زمان و مکان مناسب و بهترین روش آمارگیری از این واحدها مورد بحث و بررسی قرار گرفت . براساس نظرسراآت و پیشنهادات شرکت کنندگان در جلسات مزبور ، طرح سرشماری اجتماعی - اقتصادی عشایر کوچنده کشور تهیه شد .

با توجه به ویژگی جامعه عشایری کوچنده کشور ، برای شناخت آماری این جامعه به نظر می‌رسید که باید از روش خاصی استفاده شود . در آمارگیریهای مختلف روستایی و شهری ، روش کار بدین صورت است که به آبادیها و بلوکههای شهری به عنوان چارچوبهای کار مراجعه می‌شود و سپس در داخل هر آبادی یا بلوک ، خانوارها مورد مراجعه قرار می‌گیرند و برای خانوارها پرسشنامه تکمیل می‌شود ، این کار با استفاده از نقشه‌های آماری صورت می‌گیرد . اما در مورد آمارگیری از خانوارهای عشایری ابتدا باید جامعه عشایری به زیرجامه‌هایی تقسیم و هر زیر جامعه به صورت یک واحد آماری مشخص شود . سپس با ترتیبی خاص و برنامه‌ای مناسب به هر یک از واحدها مراجعه و نسبت به آمارگیری از آنها اقدام شود . این امر از آن جهت بود که خانوارهای این جامعه محل سکونت دائمی نداشتند و بنابراین ، تعیین نقاط ثابت بر روی نقشه که بتوان براساس آن ، برنامه مراجعه و تقسیم کار را بین آمارگیران تنظیم کرد ، عملی نبود . همچنین دسترسی به خانوارها از طریق مراجعه به آبادیهای محل استقرار بیلابلی و قشلاقی آنها ، به سهولت امکان پذیر نبود . علاوه بر این انسلیان زمان سرشماری با زمان توقف عشایر در قشلاق یا بیلاق و با سرشماری خانوارهای کوچنده در مناطقی از سرراههای کوچ ، بدان گونه متوسط برخی از صاحب نظران پیشنهاد شده بود ، به دلایل بسیار امکان پذیر نبود .

از مطالعه مجموعه شرایط این نتیجه حاصل شد که برای تعیین واحد آماری ، باید از " تشکیلات اجتماعی " عشایر استفاده به عمل آید . جامعه عشایری از دیرباز دارای تقسیماتی بر مبنای تشکیلات اجتماعی ایلیها و طایفه‌های مستقل بوده است که این شیوه تقسیم بندی می‌توانست راهنمای انتخاب واحد آماری باشد . ولی از طرف دیگر ، چون برای انجام سرشماری ، تشکیلات اجتماعی ایلیها و طایفه‌های کشور برای مرکز آمار ایران ناشناخته بود و مجموع مسائل مربوط به زمان و مکان بیلاق و قشلاق و مسیرهای کوچ عشایر نیز روشن نبود ، ضرورت داشت ابتدا تشکیلات اجتماعی کلیه ایلیها و طایفه‌های مستقل شناسایی و بعد از آن برنامه‌ای برای سرشماری تهیه شود . به همین سبب ، اجرای طرح در دو مرحله انجام گرفت .

مرحله اول اجرای طرح در تابستان سال ۱۳۶۶ ، در ۱۶ حوزه عشایری کشور انجام شد . در این مرحله ، تشکیلات اجتماعی ایلیها و طایفه‌ها ، مسیرهای کوچ کوچکترین رده‌های ایلی (واحد آماری) ، محل استقرار هر یک از آنها در بیلاق و قشلاق و زمانهای مناسب برای آمارگیری درباره کلیه عشایر کشور مورد بررسی قرار گرفت و اطلاعات مورد نیاز درباره تعداد خانوارهای کوچنده و نیز تعداد انواع دام آنها فراهم شد .

مرحله دوم اجرای طرح که در تابستان سال ۱۳۶۶ انجام شد ، سرشماری اجتماعی - اقتصادی عشایر کوچنده کشور بود . در این مرحله با استفاده از اطلاعات به دست آمده از اجرای مرحله اول ، به کلیه خانوارهای کوچنده مراجعه شد و از آنها سرشماری به عمل آمد . در این سرشماری ، تعدادی از سازمانهای دولتی با در اختیار قرار دادن نیروی انسانی و امکانات خود ، مرکز آمار ایران را در انجام این امر مهم یاری کردند که بدین وسیله از کلیه آنها تشکر می‌شود .

از نتایج حاصل از سرشماری اجتماعی - اقتصادی عشایر کوچنده ایران ، برخی اطلاعات ، در قالب نشریه‌ای چون : نشریه کل کشور ، نشریه استانی ، نشریه ایلی ، فرهنگ رده‌های کوچنده و اطلس عشایری به ندرج ارائه خواهد شد . سایر اطلاعات در صورت نیاز و برحسب مورد در اختیار متقاضیان قرار خواهد گرفت .

مرکز آمار ایران

۱۳۴۳/۴
۱۱۹۶
۱۱۰۲
۱۰۵

مقدمه

سرشماری اجتماعی - اقتصادی عشایر کوچنده کشور در تابستان سال ۱۳۴۶ توسط مرکز آمار ایران انجام شد. این طرح عظیم طی که در سطح گسترده‌ای در دشت‌های بیکران و کوهستانهای صعب‌العبور مناطق عشایری کشور به اجرا درآمد، یکی از بزرگترین طرح‌های سرشماری کشور است. مرکز آمار ایران با برخورداری از تجربیات گرانبهایی که از اجرای طرح‌های سرشماری عمومی نفوس و مسکن سالهای ۴۵، ۵۵، ۶۵ و نیز سایر سرشماریها و آمارگیریهای مختلف به دست آورده است، اقدام به اجرای این سرشماری کرد.

برخلاف سایر سرشماریها که واحدهای آماری آنها به طور عمده در شهرها و روستاهای کشور واقع شده‌اند، واحدهای آماری در این سرشماری خارج از محدوده شهرها و آبادیهاست و در گستره دشت‌های وسیع و بلندیهای کوهها و تپهها قرار دارد. به تبع همین گستردگی، اجرای سرشماری اجتماعی - اقتصادی عشایر کوچنده کشور، امکانات وسیع تدارکاتی و نیروی انسانی کارآمدی را طلب می‌کرد. از خصوصیات دیگر این طرح که برای اولین بار در کشور به اجرا درآمده است، دو مرحله‌ای بودن آن است که هر یک از مراحل آن در زیر شرح داده می‌شود:

مرحله اول

این مرحله که در تابستان سال ۱۳۴۶ انجام شد، شامل مرحله شناسایی جامعه عشایری کشور بود. در این مرحله کلیه مناطق عشایری کشور به ۱۶ حوزه عشایری تقسیم و زیر پوشش شناسایی قرار گرفت. در هر حوزه گروه و یا گروه‌هایی مرکب از کارشناسان ورزیده و با سابقه مرکز آمار ایران همراه با پژوهشگران عشایری و نیز کارشناسان و کمک کارشناسان سازمان برنامه و بودجه استانها نسبت به شناسایی تشکیلات اجتماعی آنها و وظایف‌های مستقل حوزه مربوطه اقدام کردند. اهداف عمده این مرحله به شرح زیر بوده است:

- شناسایی تشکیلات اجتماعی هر ایل یا طایفه مستقل تا سطح کوچکترین رده‌های (غیر موقت) دارای خانوارهای کوچنده و تهیه نمودار تشکیلات طایفه تا سطح کوچکترین رده ایلی.

(۱) منظور از کوچکترین رده (غیر موقت) در ایل یا طایفه مستقل، آخرین رده قبل از خانوار در قالب تقسیمات داخلی ایلی است که از تعدادی خانوار که به سبب بستگیهای نزدیک خویشی یا سببی با یکدیگر فامیل اند، تشکیل شده است. برای اطلاع بیشتر به بخش "تاریف و مفاهیم" مراجعه شود.

۱۳۴۳

- فهرست کلیه رده‌های کوچنده طوایف مختلف هر اهل یا طایفه مستقل .
- تعیین تعداد خانوارهای هر یک از رده‌های کوچنده .
- تهیه چارچوب آماری برای بررسی‌های نمونه ای .
- تعیین تعداد خانوارهای استفاده کننده از ساختمان جهت استقرار در بیلاق و یا قشلاق .
- تعیین تعداد تقریبی انواع دام (به استثنای دام گاو) هر یک از رده‌های کوچنده .
- تهیه تقویم کوچ هر رده ، تاریخ خروج از قشلاق و ورود به بیلاق (و برعکس) و نیز مدت کوچهای بیلاقی و قشلاقی .
- تعیین محل‌های بیلاق و قشلاق رده‌ها بر روی نقشه‌های روستایی با مقیاس ۱:۱۰۰۰۰۰ ؛ براساس تقسیمات کشوری .
- تعیین مسیرهای کوچ کوچکترین رده‌ها و پیاده کردن مسیر کوچ طایفه بر روی نقشه مزبور .
- تعیین مناسبترین زمان و مکان مراجعه به هر طایفه و ثبت نام افراد مطلع، برای استفاده از اطلاعات آنان در مرحله دوم سرشماری .
- پس از اجرای مرحله اول ، اطلاعات فوق در قالب چند نشریه برای ۱۶ حوزه عشایری جمع‌آوری و در نشریات مربوط به هر حوزه توسط مرکز آمار ایران منتشر و در اختیار مقامات ذی‌صلاح و کتابخانه‌ها قرار داده شده است .

مرحله دوم - سرشماری

پس از اجرای مرحله اول ، نسبت به تهیه مقدمات سرشماری اجتماعی و اقتصادی عشایر کوچنده ایران اقدام شد ، اهم فعالیت‌های انجام شده برای تهیه مقدمات سرشماری که در اوایل سال ۱۳۶۶ انجام شد به شرح زیر بوده است :

۱ - تهیه پوشه واحد سرشماری

با استفاده از اطلاعات به دست آمده از اجرای مرحله اول سرشماری نسبت به تهیه پوشه واحد سرشماری اقدام شد . در هر واحد سرشماری با استفاده از نقشه عشایری محدوده عمل هر واحد در رابطه با نمودار تشکیلات اجتماعی رده‌ها تعیین شد .

۲ - تهیه فرم ۱۲۲ (پاکت سرشماری برای هر کوچکترین رده)

براساس اطلاعات مندرج در فرم ۱ مرحله اول ، مشخصات کوچکترین رده به‌مرگه‌های کامپیوتری منتقل و بر روی این پاکت الماتی شد . این اطلاعات عبارتند از نام اهل یا طایفه مستقل ، مشخصات و نام تقسیمات قبل از طایفه ، نام طایفه ، نام و مشخصات تقسیمات بعد از طایفه تا حد کوچکترین رده کوچنده ، نام و نام پدر سر رده ، تعداد خانوار کوچکترین رده ، نام و آدرس جغرافیایی منطقه بیلاقی و قشلاقی براساس آخرین تقسیمات کشوری که منطبق با محل استقرار رده‌ها بر روی نقشه است ، همچنین نام و نشانی مطلعان طایفه بر روی فرم ۱۲۲ درج شده است .

در رابطه با حجم کار هر واحد سرشماری ، تعدادی فرم ۱۲۲ همراه با نمودار تشکیلات اجتماعی مربوط به همان رده‌ها در اختیار واحد سرشماری قرار داده شد تا نسبت به اجرای سرشماری اقدام شود .

اجرای سرشماری در تیرماه سال ۱۳۶۶ در کلیه مناطق عشایری کشور به طور همزمان آغاز شد . هر واحد سرشماری در مدت معینی به کوچکترین رده‌های محدوده عمل خود مراجعه و نسبت به سرشماری خانوارهای هر رده اقدام کرد . در صورتی که در محدوده عمل واحد سرشماری رده‌هایی از همان طایفه و یا طایفه‌های دیگری وجود داشت که در مرحله اول شناسایی نشده بود ، مسئول واحد با مراجعه به مدارک موجود و تماس با سازمان سرشماری نسبت به شناسایی رده‌ها اقدام کرد ، و در صورت حصول اطمینان از صحت این شناسایی ، نسبت به سرشماری از آنها اقدام بعمل آورد .

(۱) واحد سرشماری - در سازمان اجرایی حوزه ، برای اجرای سرشماری " واحد سرشماری " در نظر گرفته شده است . هر واحد سرشماری به طور متوسط از سه نفر مأمور آمارگیر ، یک نفر مسئول واحد ، دو نفر رواننده (یا اتومبیل صحرایی) و یک نفر مأمور بازبینی تشکیل شده است . حجم کار هر واحد به طور متوسط ، سرشماری از ۶۰ خانوار تعیین شده است .

بدین ترتیب کلیه رده‌های کوچنده عشایری کشور زیر پوشش کامل سرشماری قرار گرفتند. چون سرشماری در مناطق بیابانی صورت گرفت، در صورتی که رده‌هایی از طایفه‌های، بنا به عللی در زمان سرشماری، در قشلاق مانده و به طور استثنا در زمان سرشماری به بیابان نیامده بودند، در منطقه قشلاقی مربوط به آن رده‌ها، به آنان مراجعه شد و سرشماری از آنها انجام گرفت؛ به این ترتیب پوشش سرشماری برای کلیه رده‌های کوچنده کامل شده است.

فرم ۲ - پرسشنامه کوچکترین رده

در سرشماری اجتماعی - اقتصادی عشایر کوچنده کشور، تیرماه ۱۳۶۶، برای جمع‌آوری اطلاعات مربوط به کوچکترین رده‌ها، پرسشنامه‌ای به نام فرم ۳، مورد استفاده قرار گرفت. سئوالات مندرج در این فرم از طریق مباحثه با چند نفر از اعضای مطلع کوچکترین رده‌ها تکمیل شد. این اطلاعات وضعیت کلی کوچکترین رده را از نظر برخورداری از تسهیلات زندگی، دسترسی خانوارها به امکانات آموزشی، بهداشتی و درمانی، مذهبی، دامداری و دامپرشی، بازرگانی و خدماتی و نهادهای اجتماعی نشان می‌دهد. همچنین در این فرم اطلاعات کلی در مورد متوسط فرآورد رده‌های دامی برای یک رأس دام، جمع‌آوری شده است.

پس از جمع‌آوری اطلاعات، نسبت به بازبینی از پرسشنامه‌ها اقدام و اطلاعات آنها با استفاده از سیستم کامپیوتری استخراج شد.

در این نشریه، اهم اطلاعاتی که با استفاده از نتایج حاصل از فرم ۳ به دست آمده، به شرح زیر ارائه شده است:

سازمان اجتماعی اهل و طایفه، تقسیمات طایفه‌ای تا سطح کوچکترین رده، تعداد خانوار و جمعیت، تعداد انواع دام،

دسترسی خانوارها به نهادهای اجتماعی، تاسیسات و امکانات آموزشی، نام شهرستان محل استقرار بیابانی و قشلاقی.

همچنین اطلاعاتی به تفکیک محل استقرار بیابانی و قشلاقی کوچکترین رده‌ها ارائه شده که عبارتند از:

منابع تامین آب آشامیدنی؛ وجود برق برای عموم؛ دسترسی به تاسیسات و امکانات مذهبی، بهداشتی، درمانی، دامداری،

دامپرشی، بازرگانی و خدماتی.

تعاریف و مفاهیم به کار رفته در سرشماری اجتماعی - اقتصادی عشایر کوچنده

تیرماه ۱۳۶۶

ایل

ایل شامل طایفه‌های متعددی است که به علت همخونی و خویشاوندی با دلایل اجتماعی، سیاسی و ... با یکدیگر متحد هستند و معمولاً " در یک محدوده جغرافیایی که قلمرو ایل به حساب می‌آید زندگی می‌کنند. طایفه‌های یک ایل معمولاً " باهم خویشاوندی‌های دور نسبی یا سببی دارند. بعضاً " هم ممکن است بدون داشتن خویشاوندی بنا به ضرورت‌های اجتماعی و سیاسی متحد شوند و تشکیل ایل بدهند. گویش، آداب و رسوم و شیوه زندگی طایفه‌های مختلف یک ایل در موارد بسیاری یکسان است.

طایفه

مشخصترین و مهمترین چارچوب اجتماعی عشایر، طایفه است که شامل جماعتی است که غالباً " باهم خویشاوندی دور و نزدیک دارند و در چند یا چندین نسل پیش نسباً " یا سبباً " به منبای مشترکی می‌رسند. فرد عشایری در بیان وابستگی و تعلقش، غالباً " از طایفه خود نام می‌برد.

طایفه مستقل

در این سرشماری هر طایفه‌ای که جزو ایلی نبوده، طایفه مستقل نامیده شده است.

رده‌های ایلی

سطوح ساختاری و سازمان اجتماعی ایل و طایفه، تحت تاثیر مقتضیات اجتماعی - اقتصادی و سیاسی به مرور زمان به انشابات دیگری تقسیم می‌شود که تابع قاعده و قانون معینی نیست و در هر جامعه عشایری شکل خاصی دارد. به این تقسیمات رده‌های ایلی می‌گویند.

کوچکترین رده

منظور از کوچکترین رده در ایلی یا طایفه مستقل، آخرین رده قبل از خانوار در قالب تقسیمات داخلی ایلی است که از تعدادی خانوار که به سبب بستگی‌های نزدیک خونی یا سببی با یکدیگر فامیل اند، تشکیل شده است. در این سرشماری رده‌های ایلی که به طور موقت، هنگام کوچ یا در شرایط خاص دیگری تشکیل می‌شوند، به حساب نیامده است.

شش

عشایر کوچنده (جامعه مورد سرشماری)

عشایر کوچنده به مردمی گفته می شود که حداقل سه ویژگی زیر را داشته باشند :

۱- ساخت اجتماعی قبیلای

۲- اتکای معاش به دامداری

۳- شیوه زندگی شایس با کوچ

- هر فرد این جامعه خود و خانواده اش را متعلق و وابسته به یک گروه اجتماعی بزرگتر و معمولاً "خویشاوند می داند و غالباً "بدان مباهی است که نام این گروه بزرگتر به طور معمول " طایفه " است .

- اگر منابع دیگری برای معاش عشایر کوچنده وجود داشته باشد ، حالت فرعی و جنبی دارد ، مانند زراعت محصولات اصلی چون گندم و یا جو یا تولید مصنوعات مانند قالی و خورجین .

- چون همیشه عشایر کوچنده متکی بر دامهایی است که آنها را در مراتع طبیعی می چرانند ، لذا با تغییر فصل از نقطه ای به نقطه ای و از منطقه ای به منطقه دیگر کوچ می کنند و فصل سرد را در قشلاق و فصل گرم را در بیلاق به سر می برند که فاصله آنها ممکن است از چند کیلومتر تا بیش از پانصد کیلومتر باشد .

خانوار

خانوار از چند نفر تشکیل می شود که با هم در یک اقامتگاه زندگی می کنند ، با یکدیگر همخرج هستند و معمولاً " باهم غذا می خورند . بنا بر این لازم نیست که اعضای یک خانوار با یکدیگر رابطه خویشاوندی داشته باشند ، به عبارت دیگر ، خانوار لزوماً " با خانواده یکی نیست . فردی که به تنهایی زندگی می کند نیز ، خانوار تلقی می شود .

خانوار عشایری کوچنده

خانوار عشایری کوچنده ، خانواری است که عضو جامعه عشایر کوچنده باشد .

شهرستان محل استقرار

شهرستانی که عشایر کوچنده ، دوره بیلاقی و یا قشلاقی خود را در آن می گذرانند ، شهرستان محل استقرار نامیده می شود .

بیلاق

محدوده زیست و قلمرو جغرافیایی که عشایر ، تمام یا قسمتی از تابستان را در آن می گذرانند ، " بیلاق " یا " سردسیر " نامیده می شود .

قشلاق

محدوده زیست و قلمرو جغرافیایی که عشایر ، تمام یا قسمتی از زمستان را در آن می گذرانند ، " قشلاق " یا " گرمسیر " نامیده می شود .

ساختمان

منظور از ساختمان در این سرشماری ، بناهای ساخته شده از مصالح سخت است که از نظر شیوه ساخت ، اقلاً " مشابه خانه های روستایی منطقه باشد .

مخزن عمومی

منهپی است که آب در آن جمع آوری و توسط لوله به محل استفاده خانوارها هدایت می شود . به طور کلی هر نوع مخزنی که به منظور استفاده سالم و بهداشتی از آب در محل مرتفع یا همسطح زمین ساخته شود ، مخزن عمومی تلقی می شود .

آب انبار عمومی

منظور از آب انبار عمومی ، انبارهای سنتی آب است که در آبادیها یا سراها ساخته شده است . این آب انبارها عموماً پایبندستراز سطح زمین قرار دارند .

وجود برق برای عموم

اگر تمام یا اکثریت خانوارهای کوچکترین رده در بهیلاق یا قشلاق یا هر دو از برق استفاده کنند و یا امکان استفاده برای آنها فراهم باشد ، کوچکترین رده در بهیلاق یا قشلاق یا هر دو دارای برق محسوب می شود .

مسجد

هر جایی اعم از ساختمان ، چادر ، زمین محصور و نیمه محصور و ... که عشایر ، آن را به عنوان مسجد می شناسند ، در این سرشماری مسجد به حساب آمده است .

حمام ضد گنه

حمام ضد گنه گودالها یا حوضچه های آب است که در آنها مایع ضد عفونی کننده می ریزند و دامها را از درون آن عبور می دهند .

ایستگاه وسیله نقلیه عمومی

ایستگاه وسیله نقلیه عمومی ، محل معینی است که اتوبوس ، مینی بوس ، وانت بار و ... به طور مرتب یا طبق برنامه در آنجا مسافر سوار و پیاده می کنند ، هر چند این امر به طور روزانه انجام نگردد .

خلاصه یافته‌ها

نتایج به دست آمده از سرشماری اجتماعی - اقتصادی عشایر کوچنده کشور، در تیرماه ۱۳۶۶ نشان می‌دهد که، ایل زلفی (ذلکی) دارای ۲۲۷۲ خانوار و ۱۲۲۴۲ نفر جمعیت بوده است، که به ترتیب ۱/۳ درصد از خانوارها و ۱/۲ درصد از جمعیت عشایر کل کشور بوده است. این ایل دارای ۲۴ طایفه و ۳۱۱ کوچکترین رده بوده است.

تقسیمات ایلی در ایل ذلکی (زلفی)

تقسیمات ایلی در ایل زلفی به ترتیب شامل طایفه، تیره و "جرغه" است، جرغه کوچکترین رده کوچنده در این ایل است. نمودار تقسیمات ایلی ایل زلفی، تا سطح جرغه، برای هر یک از طایفه‌ها در پایان همین بخش ارائه شده است.

محل استقرار

محل استقرار بیلانی این ایل در شهرستانهای الیگودرز از استان لرستان و دزفول از استان خوزستان و محل استقرار قشلاقی آن نیز در همان شهرستانها قرار دارد. شهرستان الیگودرز در مقایسه با سایر شهرستانهای محل استقرار بیلانی، تعداد بیشتری از جمعیت ایل (۱۱۲۳۱ نفر) را در خود جای داده است. در مقابل، شهرستان دزفول، کمترین تعداد جمعیت ایل (۲۰۳۲ نفر) را در بیلان پذیرا بوده است. در محل استقرار قشلاقی، شهرستان الیگودرز تعداد بیشتری از جمعیت (۱۰۴۶۶ نفر) و شهرستان دزفول کمترین تعداد از جمعیت ایل (۲۷۹۷ نفر) را در خود جای داده است.

(۱) ایل زلفی (ذلکی) در اصل، طایفه‌ای از شاخه چهارلنگ ایل بختیاری است. چون نظام ایلی در زمان سرشماری اجتماعی - اقتصادی عشایر کوچنده کشور در تیرماه ۱۳۶۶ به صورت گذشته وجود نداشته و از طرفی بین طوایف مختلف شاخه‌های چهارلنگ و هفت‌لنگ ایل بختیاری پیوستگی چندانی در "سازمان اجتماعی ایل" وجود نداشت. بنابراین در این سرشماری به جهت سهولت در اجرای مرحله اول و دوم سرشماری، زلفی به عنوان "ایل زلفی" شناخته شده است.

دام

خانوارهای ایل زلفی با داشتن ۸۲۷۱۵ رأس "گوسفند و بزه و بز و بزغاله" ۵/۵ درصد از کل "گوسفند و بزه و بز و بزغاله" جامعه عشایری را ب خود اختصاص داده است . به طور متوسط هر خانوار عشایری در این ایل ۴۶ رأس "گوسفند و بزه و بز و بزغاله" در اختیار داشته است . تعداد "گاو و گوساله و گاو میش و بچه گاو میش" خانوارهای ایل زلفی برابر ۱۷۸۳ رأس بوده است که ۹/۹ درصد از کل تعداد "گاو و گوساله و گاو میش و بچه گاو میش" جامعه عشایری را شامل می شود .

خانوارهای ایل زلفی در تیرماه ۱۳۶۶ ، فقط یک نفر شتر نگهداری می کردند . همچنین خانوارهای ایل زلفی در مجموع ۲۹۲۵ رأس "اسب و کبک" اسب ، قاطر ، الاغ و کرمانی را نگهداری می کردند که برابر ۱/۴ درصد از دامهای یاد شده ، در جامعه عشایری است .

جدول ب - تعداد انواع دام و چاربهان بر حسب طایفه

طایفه	گوسفند و بزه و بز و بزغاله	گاو و گوساله و گاو میش و بچه گاو میش	شتر و بچه شتر	اسب و کبک قاطر ، الاغ و کرمانی
ایل ذلکی	۱۶۶۱۶۷-۱	۱۶۲۲۰-۸	۲۹۱۶-۰	۲۷۲۲۲۹
	۸۲۷۱۵	۱۷۸۲	۱	۲۹۴۵
طایفه بی او بی بی اسی	۴۲۷	۱۵	۰	۲۱
طایفه بزی	۴۶۶	۸۰	۱	۲۸۰
طایفه شاجیری	۱۲۷۶	۹	۰	۵۸
طایفه تری	۱۴۱	۱۲	۰	۱۱
طایفه چاووند - چوند	۱۸۵۵۱	۴۸۲	۰	۸۲۵
طایفه چمانوند	۷۷۲	۱۶۲	۰	۶۶
طایفه چوباز و بند - چر از و بند	۱۱۷۰	۶۲	۰	۶۱
طایفه چپال	۵۸۸	۱۶	۰	۲۸
طایفه حدر و بند	۸۸۲	۲۵	۰	۶۷
طایفه در اگفتی	۱۶۵۶	۸۴	۰	۱۰۷
طایفه دره کاسری - سولاسی	۱۸۶۶۶	۱۱۴	۰	۵۹۸
طایفه رعد و بند - رحمتی و بند	۲۳۲۸	۱۷۱	۰	۱۲۱
طایفه شپخ و کوه - ازاد	۲۲۹۶	۱۶	۰	۹۵
طایفه شیبلا و بند	۲۹۰۷	۸۲	۰	۱۲۹
طایفه تریبی و بند	۱۱۶۲	۷۴	۰	۹۰
طایفه تلا و بند	۶۰۸	۲۲	۰	۲۰
طایفه قاسر	۵۶۷	۲۶	۰	۲۶
طایفه لیسری	۴۲۶۷	۴۶	۰	۲۴۵
طایفه مانتی	۴۶۰۷	۶۸	۰	۲۰۰
طایفه مدر و ک	۸۴۴	۵۹	۰	۴۹
طایفه عرو و ک	۶۲۵	۲۶	۰	۴۶
طایفه میراتجایی	۸۸۸۵	۰	۰	۵۰۷
طایفه میردیر - میخور	۱۸۴۴	۲۱	۰	۹۷
طایفه هزار سی	۲۱۱۲	۷۸	۰	۱۶۸

امکانات آموزشی

بر اساس نتایج سرشماری اجتماعی - اقتصادی عشایر کوچنده کشور ، در تیرماه ۱۳۶۶ ، ۳۲/۸ درصد از کوچکترین ردهها با ۳۲/۹ درصد از جمعیت ایل ، به دبستان عشایری دسترسی داشتند . بر اساس همین اطلاعات ، ۴۶/۶ درصد از کوچکترین ردهها با ۴۵/۹ درصد از جمعیت ایل به دبستان پسرانه غیر عشایری و ۵/۱ درصد از کوچکترین ردهها با ۴/۲ درصد از جمعیت ، به دبستان دخترانه غیر عشایری دسترسی داشتند .

دسترسی به مدرسه راهنمایی تحصیلی پسرانه در ۱۹/۰ درصد از کوچکترین رده‌ها با ۱۳/۱ درصد از جمعیت ایل امکان پذیر بوده است . دسترسی به مدرسه راهنمایی دخترانه در هیچیک از کوچکترین رده‌ها امکان پذیر نبوده است . دبیرستان پسرانه فقط در یک کوچکترین رده با ۰/۱ درصد از جمعیت ایل امکان پذیر بوده است . دسترسی به دبیرستان دخترانه در هیچیک از کوچکترین رده‌های ایل امکان پذیر نبوده است .

طایفه جاوند (جوند) با ۹/۵ درصد جمعیت ، بیشترین امکان دسترسی به دبستان عشایری و طایفه تپسی با ۰/۱ درصد از جمعیت کمترین امکان دسترسی به دبستان عشایری را دارا بوده است . در حالیکه طایفه‌های تاجمیری ، چپال ، حد روند ، شیخ گوته ، گامر ، مبانجایی و میکو به دبستان عشایری دسترسی نداشته‌اند . طایفه رحمت‌وند با ۴/۰ درصد جمعیت ، بیشترین امکان دسترسی به مدرسه راهنمایی پسرانه را داشته است .

دسترسی به آموزشگاه نهضت سوادآموزی مردان در ۱۷ کوچکترین رده با ۶۸۱ نفر جمعیت امکان پذیر بوده است . دسترسی به آموزشگاه نهضت سوادآموزی زنان در هیچیک از کوچکترین رده‌ها امکان پذیر نبوده است .

جدول پ - تعداد کوچکترین رده‌های ایل با دسترسی به هر یک از امکانات آموزشی و جمعیت آنها بر حسب طایفه

طایفه	دبستان عشایری		دبستان پسرانه غیرعشایری		دبستان دخترانه غیرعشایری		مدرسه راهنمایی پسرانه		مدرسه راهنمایی دخترانه	
	تعداد کوچکترین رده	جمعیت	تعداد کوچکترین رده	جمعیت	تعداد کوچکترین رده	جمعیت	تعداد کوچکترین رده	جمعیت	تعداد کوچکترین رده	جمعیت
ایل ذلکی	۱۰۲	۴۳۶۵	۱۰۸۱۲	۵۹۴۵۶۸	۲۲۲۲	۴۱۶۰۲۱	۴۴۰۷	۴۱۶۰۲۱	۲۲۲۲	۴۱۶۰۲۱
طایفه بی اوز سیرابی	۱	۱۱۵	۰	۰	۰	۰	۰	۰	۰	۰
طایفه پوزی	۱	۲۵	۰	۰	۰	۰	۰	۰	۰	۰
طایفه تاجمیری	۰	۰	۰	۰	۰	۰	۰	۰	۰	۰
طایفه شربی	۱	۸	۵	۵۸	۰	۰	۶	۷۵	۰	۰
طایفه جاوند - جوند	۲۸	۱۲۶۱	۲۱	۱۲۱۱	۰	۰	۰	۰	۰	۰
طایفه چمالوند	۱	۲۹	۸	۲۶۵	۰	۰	۹	۲۹۴	۰	۰
طایفه چوپانوند - چوروند	۱	۵۲	۵	۲۱۵	۰	۰	۴	۴۶۳	۰	۰
طایفه چپال	۰	۰	۰	۰	۰	۰	۰	۰	۰	۰
طایفه حد روند	۰	۰	۰	۰	۰	۰	۰	۰	۰	۰
طایفه در افش	۸	۲۷۸	۲	۷۴	۱	۱۱	۰	۰	۰	۰
طایفه دره قباقدن - ولایتی	۱۲	۱۰۷۲	۱	۶۶	۰	۰	۰	۰	۰	۰
طایفه دره مریک - رحمت‌وند	۲	۴۶	۱۹	۵۲۱	۰	۰	۲۰	۵۲۳	۰	۰
طایفه هریخ‌گوشه - ازاد	۰	۰	۱۲	۲۶۵	۱۲	۳۶۵	۰	۰	۰	۰
طایفه نیب‌الارند	۱۱	۳۰۹	۷	۱۲۸	۰	۰	۰	۰	۰	۰
طایفه نیب‌وند	۲	۲۲	۱۶	۲۵۱	۱	۱۵	۱۷	۲۶۱	۰	۰
طایفه کلوند	۱	۴۹	۱	۱۰	۰	۰	۱	۱۰	۰	۰
طایفه گامر	۰	۰	۲	۲۸	۰	۰	۰	۰	۰	۰
طایفه لبرگی	۵	۱۸۵	۲	۱۰۲	۰	۰	۰	۰	۰	۰
طایفه مانتندی	۱۶	۵۹۹	۱۳	۴۹۰	۰	۰	۰	۰	۰	۰
طایفه مدروند	۹	۲۶۶	۱	۲۲۲	۰	۰	۰	۰	۰	۰
طایفه ماروئی	۲	۲۱	۸	۱۶۲	۰	۰	۰	۰	۰	۰
طایفه مبانجایی	۰	۰	۲	۲۶۹	۰	۰	۱	۱۷۹	۰	۰
طایفه میکو - کور	۰	۰	۴	۱۸۰	۱	۱۲۸	۱	۱۲۸	۰	۰
طایفه هزارمی	۱	۲۰	۸	۴۸۵	۱	۲۷	۰	۰	۰	۰

دنباله جدول پ - تعداد کوچکترین رده‌های ایل بادشتری به‌همین‌کار امکانات آموزش و جمعیت آنها بر حسب پایه

پایه	دبیرستان پسرانه		دبیرستان دخترانه		مدرسه علوم دینی		آموزشگاه تربیت سوادآموزی مردان		آموزشگاه تربیت سوادآموزی زنان	
	تعداد کوچکترین رده	جمعیت	تعداد کوچکترین رده	جمعیت	تعداد کوچکترین رده	جمعیت	تعداد کوچکترین رده	جمعیت	تعداد کوچکترین رده	جمعیت
کل کشور	۱۲۵۵	۸۶۳۱۹	۸۱۷	۶۱۲۸۶	۴۸۹	۲۰۲۴۰	۵۵۰۶	۲۱۸۰۶۵	۲۶۱۰	۲۱۹۶۰۸
ایل ذلکی	۱	۱۸	۱۷	۶۸۱	.	.
پایه بی‌وزنی ایل	۱	۱۱۵	.	.
پایه بی‌وزنی
پایه شادامیری
پایه تریبی
پایه چاوو-چوئند	۲	۱۶۷	.	.
پایه چمالوند
پایه چوباز و تده-چو از و شد
پایه چپال
پایه حدر و شد
پایه در افگشتی
پایه در هتاری-سولایتی
پایه رمد و شد-حمتی
پایه هرخ‌گور-ازاد
پایه نریب-لاوند	۴۸	.	.
پایه نریب-ز شد	۴۶	.	.
پایه کلان‌شد	۴۹	.	.
پایه کاشی
پایه نریب-کی
پایه ساندشی	۱۸
پایه مدروک	۲۲۶	.	.
پایه مغروک
پایه میباز-چاری
پایه میباز-سور
پایه مز-اوسی

جمعیت ایل ذلکی (ذلکی) از امکانات آموزشی بود ایل بادشتری کند

جمعیت	۱	۲	۳	۴	۵	۶	۷	۸	۹	۱۰
جمعیت	۱	۱	۱	۱	۱	۱	۱	۱	۱	۱
دبستان شاری	۱	۱	۱	۱	۱	۱	۱	۱	۱	۱
دبستان پسرانه شاری	۱	۱	۱	۱	۱	۱	۱	۱	۱	۱
دبستان دخترانه شاری	۱	۱	۱	۱	۱	۱	۱	۱	۱	۱
مدرسه راهنمایی تحصیلی پسرانه	۱	۱	۱	۱	۱	۱	۱	۱	۱	۱
مدرسه راهنمایی تحصیلی دخترانه	۱	۱	۱	۱	۱	۱	۱	۱	۱	۱
دبیرستان پسرانه	۱	۱	۱	۱	۱	۱	۱	۱	۱	۱
دبیرستان دخترانه	۱	۱	۱	۱	۱	۱	۱	۱	۱	۱
مدرسه علوم دینی	۱	۱	۱	۱	۱	۱	۱	۱	۱	۱
آموزشگاه تربیت سوادآموزی مردان	۱	۱	۱	۱	۱	۱	۱	۱	۱	۱
آموزشگاه تربیت سوادآموزی زنان	۱	۱	۱	۱	۱	۱	۱	۱	۱	۱

امکانات دامپزشکی

بر اساس اطلاعات به دست آمده از نتایج سرشماری اجتماعی - اقتصادی عشایر کوچنده کشور در تیرماه ۱۳۶۶ ، در ایل ذلکی ، ۱۳/۸ درصد از کوچکترین رده‌ها با ۹۵۷۹ رأس دام ، در بیلاق و ۲۴/۸ درصد از کوچکترین رده‌ها با ۱۲۸۲۲ رأس دام ، در قشلاق به دامپزشک یا تکنیسین دامپزشکی سیار دسترسی داشته‌اند . دسترسی به ایستگاه دامپزشکی در بیلاق و در قشلاق برای هیچکدام از کوچکترین رده‌ها امکان پذیر نبوده است . دسترسی به حمام ضد کتله برای ۱/۵ درصد از کوچکترین رده‌ها با ۳۴۶۵ رأس دام فقط در بیلاق امکان پذیر بوده است .

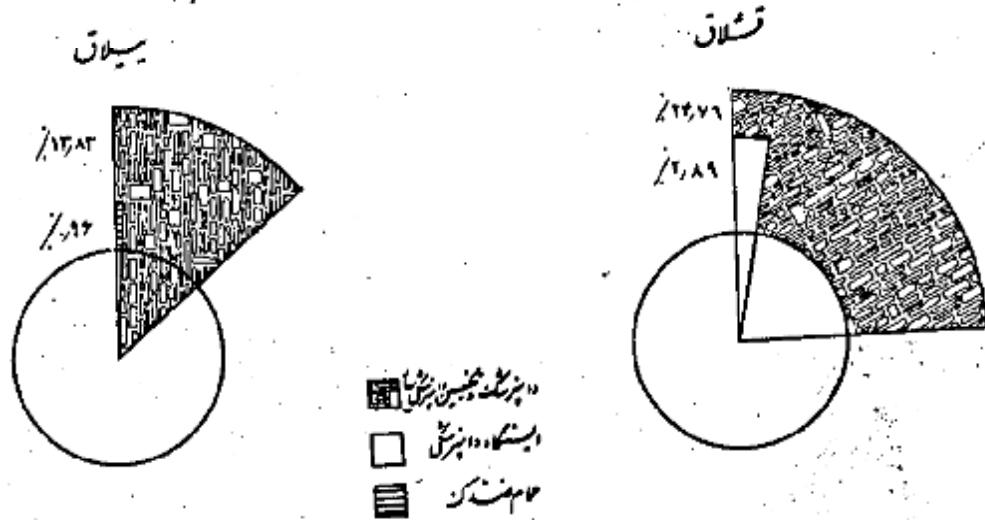
جدول ۸ - تعداد کوچکترین رده‌ها یا ایل با دسترسی به امکانات دامپزشکی در بیلاق و تعداد دامهای آنها بر حسب طایفه

طایفه	دامپزشک یا تکنیسین دامپزشکی سیار		ایستگاه دامپزشکی		حمام ضد کتله	
	تعداد کوچکترین رده	تعداد انواع دام	تعداد کوچکترین رده	تعداد انواع دام	تعداد دام کوچک	تعداد کوچکترین رده
ایل ذلکی	۱۲۱۸۷	۱۰۱۲۰۹۴۱	۲۷۲۲	۲۰۶۵۲۰۵	۱۶۴۲	۱۹۲۷۸۵۹
طایفه سی اورسی آسی	۴۲	۹۵۷۹	.	.	۲	۲۴۶۵
طایفه بزی
طایفه شامیری
طایفه تریبی
طایفه چاووت - چوند	۱۱	۸۸۵۸
طایفه چمالوند	۵	۷۷۹
طایفه چوبازوند - چو ازوند
طایفه چیمال
طایفه مدروند	۵	۴۴۰
طایفه در افگشتی	۲	۶۴۷
طایفه دره کابردی - لایتی
طایفه دره مودوند - مودوند	۴	۵۰۶
طایفه فرخ گور - آزاد	۲	۴۴۴
طایفه نریب - لاوند	۱	۸۸
طایفه نریبوند	۶	۵۱۲
طایفه کلاوند
طایفه کاشر	۱	۱۸۲
طایفه لیرکی
طایفه داندش	۱	۴۲
طایفه مدروند
طایفه مدروند
طایفه میرانجامی
طایفه میرکیر - کپکوز	۱	۷۶۹	.	.	۲	۲۴۶۵
طایفه هزارسی	۴	۲۸۰

جدولت - تعداد کوچکترین ردههای ایل یا دسترسی به امکانات دامپروری در قشلاق و تعداد دامهای آنها بر حسب طایفه

طایفه	دامپرورگان کمترین دامپروری عشار		ایستگاه دامپروری		حمام خدکته	
	تعداد کوچکترین رده	تعداد انواع دام	تعداد انواع دام	تعداد کوچکترین رده	تعداد دام کوچک	تعداد دام کوچک
کل عشار	۱۶۳۵۵	۱۲۶۰۰۲۹۹	۴۵۲۸	۴۶۷۷۰۰۸۸	۲۴۸۰	۲۵۱۱۵۷۶
ایل ذلکی	۷۷	۱۴۸۴۲	۹	۱۹۶۴	.	.
طایفه بیگوزیسی اسی
طایفه بزی
طایفه شاهپوری
طایفه شربی	۱
طایفه جلاوند - جوند	۲۰	۷۵۲۱
طایفه پهلوانوند	۴	۳۰۶
طایفه چوبازوند - چو ازوند	۲	۶۱۲
طایفه پهل
طایفه مدوزند	۵	۴۴۰
طایفه در اقلندی	۱	۲۱۲
طایفه دره قاپندی - ولایتی
طایفه رمدور - خندور - مستورند	۷	۸۱۶
طایفه خنخونده - ازاد	۱۰	۲۱۵۸	۸	۱۹۵۵	.	.
طایفه آریبلاوند	۲	۱۴۱
طایفه تریبوند	۶	۵۱۲
طایفه کلاوند
طایفه گاتز	۱	۱۸۲
طایفه لیبوری	۲	۸۸
طایفه هاندنی	۱۰	۷۷۵	۱	۹	.	.
طایفه مدوزک	۱	۲۵
طایفه مدوزک
طایفه میرانچایی
طایفه میرکبیر - کور	۱	۷۶۹
طایفه هزارسی	۳	۲۶۱

درصد کوچکترین ردههای ایل ذلکی (دستی) با دسترسی به امکانات دامپروری



امکانات و تاسیسات بهداشتی و درمانی

براساس نتایج این سرشماری ، کوچکترین رده‌هایی که در بیلاق زیر پوشش خدمات " سمپاشی و توزیع داروهای مبارزه با بیماری‌های واگیر " و " واکسیناسیون " قرار داشته است ، به ترتیب ۵۶/۹ و ۵۹/۸ درصد بوده است . کوچکترین رده‌هایی که در قشلاق به خدمات یاد شده دسترسی داشتند ، به ترتیب ۲۳/۵ و ۶۱/۷ درصد بوده است . دسترسی به پزشک یا پزشکدار فقط برای یک کوچکترین رده در بیلاق و برای ۸ کوچکترین رده در قشلاق وجود داشته است . فقط طایفه رحمت‌وند با یک کوچکترین رده در بیلاق به پزشک و پزشکدار بیمار دسترسی داشته است . در قشلاق طایفه‌های دراشگفتی و ماندنی در میان ۸ طایفه که به پزشک و پزشکدار بیمار دسترسی داشتند ، بیشترین امکان دسترسی را دارا بوده‌اند . امکان دسترسی به مراکز بهداشتی و درمانی برای هیچک از کوچکترین رده‌ها در بیلاق فراهم نبوده است . در صورتیکه برای ۴/۵ درصد از کوچکترین رده‌ها در قشلاق امکان دسترسی به مراکز بهداشتی وجود داشته است . دسترسی به دندانپزشک ، دندانساز و دندانپزشک تجربی ، برای هیچک از کوچکترین رده‌ها در بیلاق فراهم نبوده در صورتیکه این امکان در قشلاق برای ۳/۵ درصد از کوچکترین رده فراهم بوده است . امکان دسترسی به حمام فقط برای ۲ کوچکترین رده از طایفه جاوند (چونند) در بیلاق فراهم بوده در صورتیکه در قشلاق ۴/۸ درصد از کوچکترین رده‌های اهل امکان دسترسی به حمام را داشته‌اند .

جدول ج - تعداد کوچکترین رده‌های اهل با دسترسی به امکانات و تاسیسات بهداشتی و درمانی در بیلاق و بر حسب طایفه

طایفه	واکسیناسیون	سمپاشی و توزیع داروهای مبارزه با بیماری‌های واگیر	تعمیرات	پزشک یا پزشکدار بیمار	مراکز بهداشتی درمانی	دندانپزشک دندانساز و دندانپزشک تجربی	داروخانه	حمام
کل کشور	۱۲۴۱۹	۷۰۲۲	۴۲۶	۲۷۵۲	۲۰۲۹	۴۲۰	۵۶۴	۱۱۵۸
اهل ذلکی	۱۸۶	۱۲۲	۰	۱	۰	۰	۰	۲
طایفه بی او - بی بی	۱	۱	۰	۰	۰	۰	۰	۰
طایفه بزی	۴	۱۰	۰	۰	۰	۰	۰	۰
طایفه شاجم‌ریز	۱	۴	۰	۰	۰	۰	۰	۰
طایفه تر بی	۶	۵	۰	۰	۰	۰	۰	۰
طایفه جاوند - چونند	۴۴	۹	۰	۰	۰	۰	۰	۲
طایفه چمان‌نوتد	۹	۸	۰	۰	۰	۰	۰	۰
طایفه چو بیازوند - چو ازوند	۵	۴	۰	۰	۰	۰	۰	۰
طایفه چپال	۰	۰	۰	۰	۰	۰	۰	۰
طایفه دوروند	۷	۲	۰	۰	۰	۰	۰	۰
طایفه در اشگفتی	۱۰	۷	۰	۰	۰	۰	۰	۰
طایفه دره تاریدی - ترالیتی	۰	۲۲	۰	۰	۰	۰	۰	۰
طایفه رمدوند - رحمت‌وند	۲۰	۱۷	۰	۱	۰	۰	۰	۰
طایفه شیخ‌خوگه - ازاد	۱۲	۲	۰	۰	۰	۰	۰	۰
طایفه قیبه‌لاوند	۲	۱۸	۰	۰	۰	۰	۰	۰
طایفه قیسی‌وند	۱۸	۱۱	۰	۰	۰	۰	۰	۰
طایفه کلاوند	۴	۳	۰	۰	۰	۰	۰	۰
طایفه کاش	۲	۲	۰	۰	۰	۰	۰	۰
طایفه لبرکی	۰	۱۵	۰	۰	۰	۰	۰	۰
طایفه ماندنی	۱۴	۷	۰	۰	۰	۰	۰	۰
طایفه مازوند	۱	۱۰	۰	۰	۰	۰	۰	۰
طایفه مازوف	۷	۸	۰	۰	۰	۰	۰	۰
طایفه میرانجایی	۵	۲	۰	۰	۰	۰	۰	۰
طایفه میرکیر - میرکوز	۴	۱	۰	۰	۰	۰	۰	۰
طایفه هزارسی	۷	۸	۰	۰	۰	۰	۰	۰

جدول ج - تعداد کوچکترین ردههای ایل با دسترسی به امکانات و تسهیلات بهداشتی و درمانی در قشلاق و بر حسب طایفه

طایفه	واکسیناسیون	سپاسی و تزریق بارهای مبارزه با بیماریهای واکنس	تعمیرات اساسی آموزش دیده	پرستکارها یا پرستکاران	مکانهای بهداشتی درمانی	تعداد بزرگترین دهان بزرگترین دهان	مردمان خانه	صام
کل کشور	۱۸۵۷۹	۱۱۲۹۱	۱۵۱۴	۵۱۸۷	۵۵۴۹	۱۲۷۷	۱۵۱۴	۲۴۵۶
ایل ذلکی	۱۶۲	۲۲۷	۵۲	۸	۱۴	۱	۱۱	۱۵
طایفه سوزان	۱	۱	۰	۰	۰	۰	۰	۰
طایفه بزی	۵	۱۲	۰	۰	۰	۰	۰	۰
طایفه تاجمیری	۱	۴	۰	۰	۰	۰	۰	۰
طایفه تریپ	۶	۵	۰	۰	۰	۰	۰	۰
طایفه چاو و تاجوند	۴۴	۱۸	۰	۰	۰	۰	۰	۱
طایفه چمالوند	۶	۸	۰	۱	۰	۰	۰	۰
طایفه چوباز و تاجوند و زوند	۵	۴	۰	۰	۰	۰	۰	۰
طایفه چپال	۰	۱	۰	۰	۰	۰	۰	۰
طایفه حدروند	۷	۲	۰	۰	۰	۰	۰	۰
طایفه در اشکنفی	۱۰	۷	۱	۲	۲	۰	۰	۲
طایفه دره کاردی و لاری	۰	۲۲	۰	۰	۰	۰	۰	۰
طایفه دره کاردی و مشوند	۲۰	۱۸	۰	۱	۰	۰	۰	۰
طایفه فرخ گوشه - آزاد	۱۲	۱۲	۱۲	۱	۱۲	۱	۱۴	۱۲
طایفه نیریلوند	۲	۱۸	۰	۰	۰	۰	۰	۰
طایفه نیریلوند	۱۸	۱۲	۰	۰	۰	۰	۰	۰
طایفه کلاوند	۴	۲	۰	۰	۰	۰	۰	۰
طایفه کلاتر	۲	۲	۰	۱	۰	۰	۰	۰
طایفه کسری	۱	۲۵	۰	۰	۰	۰	۰	۰
طایفه مانشی	۱۶	۲۲	۰	۲	۰	۰	۰	۰
طایفه مدروک	۱	۱۱	۰	۰	۰	۰	۰	۰
طایفه مفرود	۸	۶	۰	۰	۰	۰	۰	۰
طایفه میاتجایی	۶	۲	۰	۰	۰	۰	۰	۰
طایفه میگردی و کور	۴	۱	۰	۰	۰	۰	۰	۰
طایفه هزارمی	۲	۵	۰	۰	۰	۰	۰	۰

منابع تامین آب آشامیدنی

بر اساس اطلاعات این سرشماری ، ۶/۰ درصد از کوچکترین ردهها در بیلاق و ۲/۲ درصد از کوچکترین ردهها در قشلاق آب آشامیدنی خود را از مخزن عمومی تامین می کنند . کوچکترین ردههای طایفههای جاوند و شیخ گوشه با ۶/۰ درصد در بیلاق و طایفه شیخ گوشه با ۵/۳ درصد و طایفههای حد روند و در اشکنفی با ۶/۰ درصد در قشلاق امکان دسترسی را به مخزن عمومی در بین طایفههای ایل داشتند . سایر ، کوچکترین ردههای طایفههای ایل در بیلاق و در قشلاق ، امکان دسترسی را به مخزن عمومی را نداشتند . از کوچکترین ردههای ایل ، ۸/۸۶ درصد در بیلاق و ۶/۸۳ درصد در قشلاق ، امکان دسترسی به " چشمه ، قنات و چاه " را داشتند .

جدول ج - تعداد کوچکترین رده های ایل بادستری به منابع تامین آب آشامیدنی در پیلاز بر حسب طایفه

طایفه	مخزن عمومی	چشمه، قنات و چاه	رودخانه	آب انبار عمومی	برکه یا استخر
کل رده ها	۶۲۷	۲۰۶۸۶	۵۷۹۶	۱۸۹	۳۶۵
ایل دلگی	۲	۲۷۰	۱۴۲	۰	۱
طایفه بی اوز بی اسی	۰	۱	۰	۰	۰
طایفه بزی	۰	۱۲	۲	۰	۰
طایفه شاچه سوری	۰	۴	۰	۰	۰
طایفه تریبی	۰	۴	۱	۰	۰
طایفه چاوند - جوند	۱	۶۲	۲۲	۰	۰
طایفه جمالوند	۰	۹	۲	۰	۰
طایفه چوبازوند - چو ازوند	۰	۵	۲	۰	۰
طایفه چپال	۰	۱	۰	۰	۰
طایفه حدروند	۰	۷	۷	۰	۰
طایفه در اندیش	۰	۶	۸	۰	۱
طایفه دره لایندی - لایندی	۰	۲۲	۱۰	۰	۰
طایفه دره مند - دره مند	۰	۱۸	۵	۰	۰
طایفه سرخ گوشه - ازاد	۱	۱۲	۱۲	۰	۰
طایفه قریبلاوند	۰	۱۴	۵	۰	۰
طایفه قریبیوند	۰	۱۵	۴	۰	۰
طایفه دلاوند	۰	۴	۰	۰	۰
طایفه کاتر	۰	۳	۳	۰	۰
طایفه کورگی	۰	۱۵	۱۰	۰	۰
طایفه مانتی	۰	۱۵	۷	۰	۰
طایفه مدروک	۰	۷	۶	۰	۰
طایفه مگروکی	۰	۱۰	۱۰	۰	۰
طایفه میانچایی	۰	۶	۱	۰	۰
طایفه میرکیر - میرکیر	۰	۵	۲	۰	۰
طایفه هزارسی	۰	۶	۱۰	۰	۰

جدول ج - تعداد کوچکترین رده های ایل بادستری به منابع تامین آب آشامیدنی در قنلاق بر حسب طایفه

طایفه	مخزن عمومی	چشمه، قنات و چاه	رودخانه	آب انبار عمومی	برکه یا استخر
کل رده ها	۶۶۲	۱۵۶۶۲	۸۱۰۱	۲۶۸	۶۶۴
ایل دلگی	۱۲	۲۶۰	۱۸۷	۱	۳
طایفه بی اوز بی اسی	۰	۱	۱	۰	۰
طایفه بزی	۰	۱۴	۱	۰	۰
طایفه شاچه سوری	۰	۴	۰	۰	۰
طایفه تریبی	۰	۱	۴	۰	۰
طایفه چاوند - جوند	۰	۶۱	۱۵	۰	۱
طایفه جمالوند	۰	۵	۶	۰	۰
طایفه چوبازوند - چو ازوند	۰	۵	۴	۰	۰
طایفه چپال	۰	۱	۰	۰	۰
طایفه حدروند	۱	۷	۷	۰	۰

دنباله جدول ۳ - تعداد کوچکترین ردههای ایل بادستری به منابع تامین آب آشامیدنی در قشلاق بر حسب طایفه

طایفه	میزان عمومی	چشمه، قنات و چاه	رودخانه	آب انبار عمومی	برکه یا استخر
طایفه در افلاک	۱	۷	۱۰	۱	۱
طایفه دره کابردی - ولایتی	۰	۲۲	۱۹	۰	۰
طایفه در مدوند و سرجند	۰	۸	۱۷	۰	۰
طایفه فرخ گورده - ازاد	۱۱	۱۲	۲	۰	۰
طایفه لیب - لاوند	۰	۱۷	۱۷	۰	۱
طایفه لیبیوند	۰	۴	۱۸	۰	۰
طایفه کلاوند	۰	۴	۰	۰	۰
طایفه کلاتر	۰	۲	۲	۰	۰
طایفه لبرکی	۰	۲۵	۱۸	۰	۰
طایفه مانتندی	۰	۲۲	۱۴	۰	۰
طایفه مدروک	۰	۱۰	۹	۰	۰
طایفه فر وک	۰	۱۰	۱۰	۰	۰
طایفه میانچاسی	۰	۲	۴	۰	۰
طایفه دیکور - کور	۰	۵	۲	۰	۰
طایفه هزاره	۰	۶	۱۰	۰	۰

امکانات و تاسیسات مذهبی

بر اساس اطلاعات به دست آمده از نتایج سرشماری اجتماعی - اقتصادی عشایر کوچنده کشور، در تیرماه ۱۳۶۶، ۱۲/۵ درصد از کوچکترین ردهها در بیلاق و ۲۱/۵ درصد در قشلاق به "مبلغ مذهبی کوچنده" دسترسی داشتند. دسترسی به "مبلغ مذهبی" در بیلاق برای ۱/۹ درصد از کوچکترین ردهها و در قشلاق برای ۱۲/۵ درصد از کوچکترین ردهها امکان پذیر بوده است.

امکان دسترسی به مسجد برای هر هیچک از کوچکترین ردهها در بیلاق فراهم نبوده در حالیکه ۴/۲ درصد از کوچکترین ردهها در قشلاق امکان دسترسی به مسجد را داشتند. دسترسی به امامزاده برای ۴۵/۰ درصد از کوچکترین ردهها در بیلاق و برای ۶۸/۵ درصد از کوچکترین ردهها در قشلاق وجود داشته است.

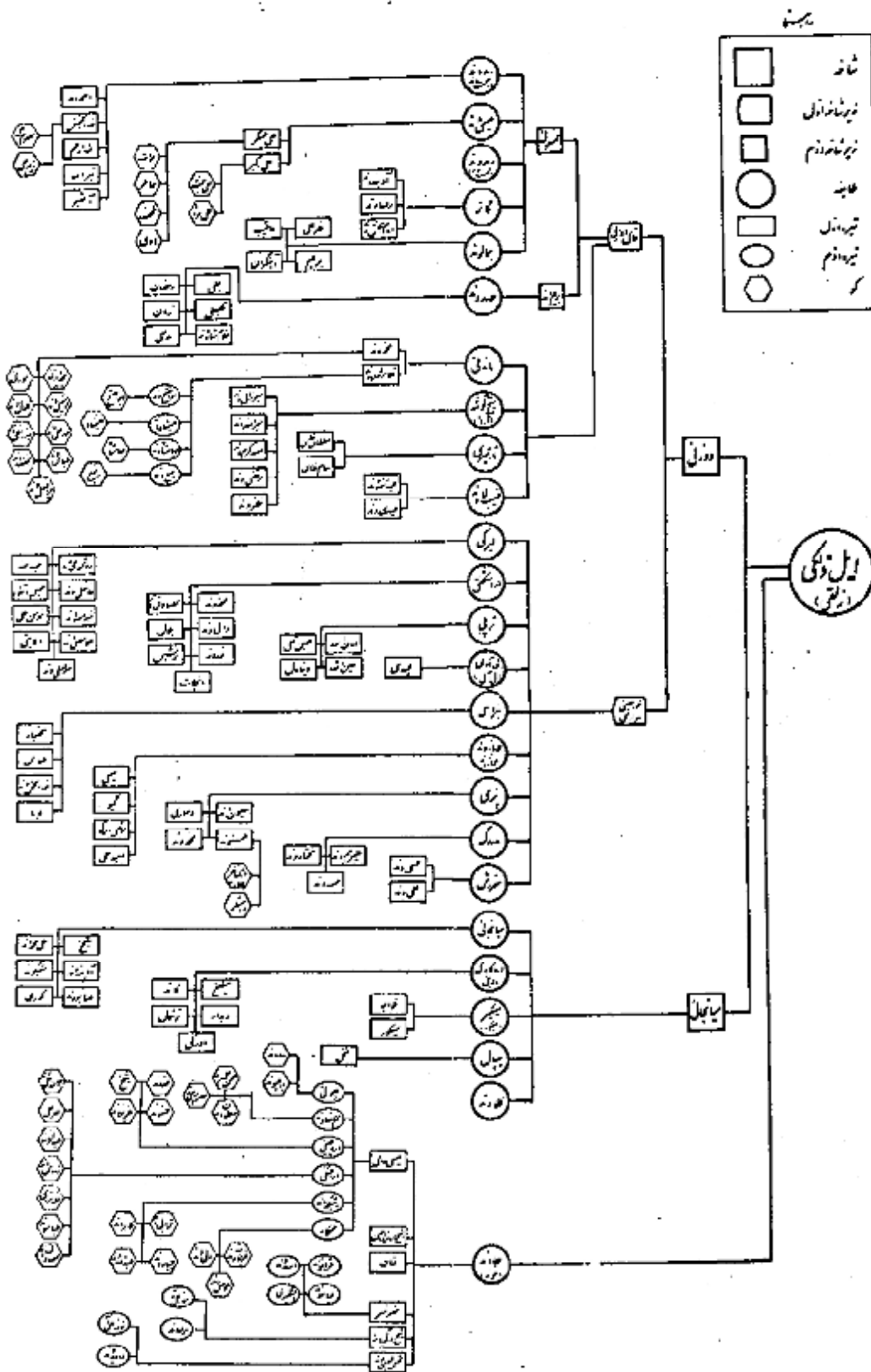
جدول ۴ - تعداد کوچکترین ردههای ایل بادستری به امکانات و تاسیسات مذهبی در بیلاق و در قشلاق بر حسب طایفه

طایفه	بیلاق			قشلاق		
	مبلغ مذهبی (کوچنده)	مسجد	تکیه یا حسینیه	امامزاده	مبلغ مذهبی (کوچنده)	مبلغ مذهبی
ایل دلگی	۱۹۲۷	۲۹۲۰	۲۷۸۷	۴۹۸	۴۴۳	۲۵۲۲
دلگور	۴۵	۶	۰	۰	۱۴۰	۶۷
طایفه بی اوی - بی اوی	۰	۰	۰	۰	۰	۰
طایفه بزی	۱	۰	۰	۰	۱	۰
طایفه شاجیری	۰	۰	۰	۰	۰	۰
طایفه تریبی	۰	۰	۰	۰	۵	۰
طایفه چاوندچوند	۸	۰	۰	۲۱	۱۰	۰
طایفه چمالوند	۰	۰	۰	۲	۰	۰
طایفه جوبازوندچوند	۰	۰	۰	۲	۰	۰
طایفه چپال	۰	۰	۰	۰	۰	۰
طایفه حدروند	۷	۰	۰	۰	۴	۷
طایفه در افلاک	۴	۱	۰	۰	۵	۸
طایفه دره کابردی - ولایتی	۱	۰	۰	۰	۱	۸

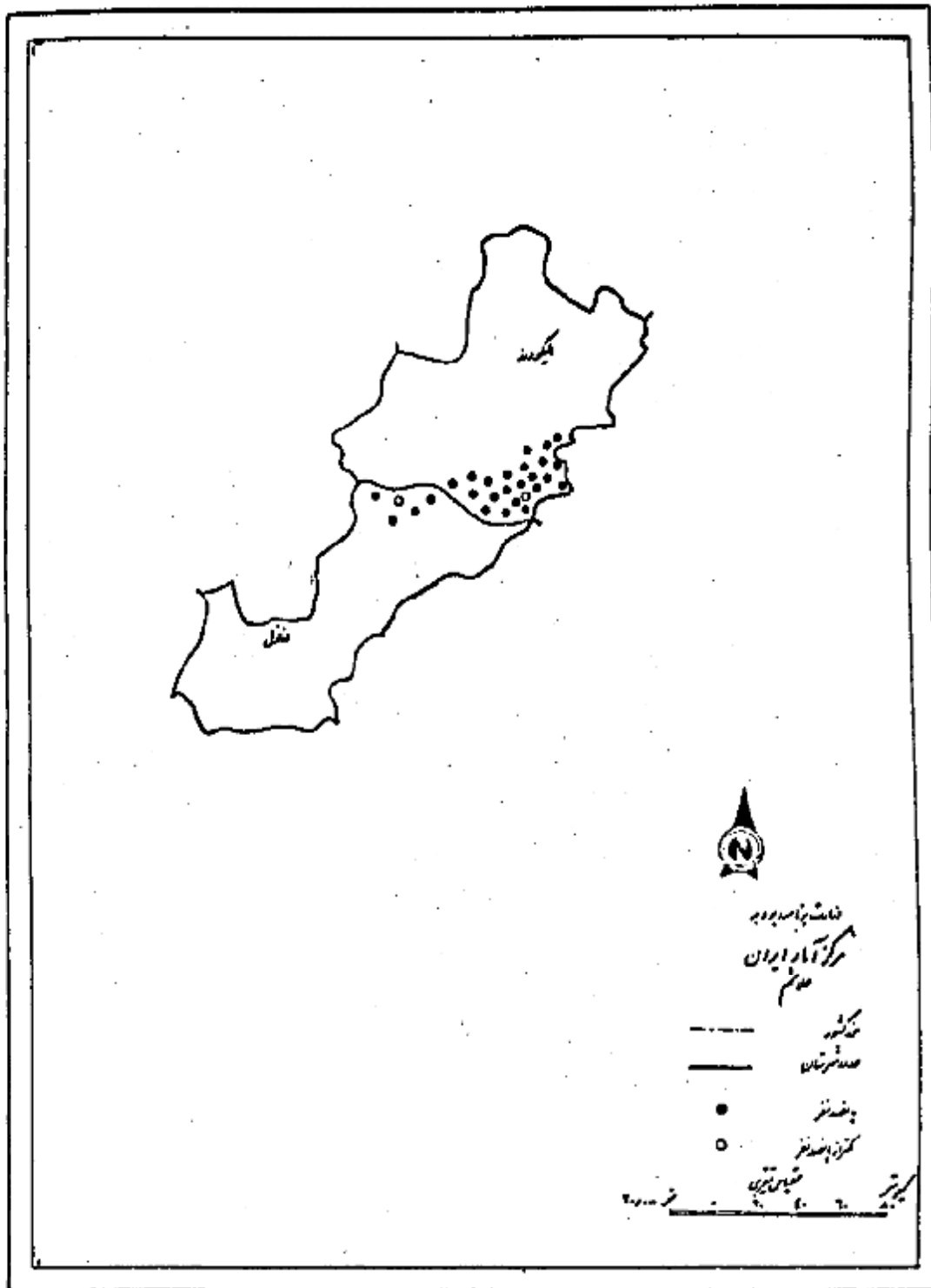
در تباه جدول د - تعداد کوچکترین و بزرگترین ایل یا دسترخی به امکانات و تسهیلات مذهبی در بیلاقی و در فسلای بر حسب طایفه

شماره	فسلای				بیلاقی				طایفه	
	تکیه یا حسینیه	مسجد	مبلغ مذهبی	مبلغ مذهبی (کوچنده)	امارتاده	تکیه یا حسینیه	مسجد	مبلغ مذهبی		مبلغ مذهبی (کوچنده)
۱۹	۱۸	طایفه رعد و تدر دستو مند
۱۲	۱۱	.	۱۲	۱۲	۱۱	.	.	۱	۱۱	طایفه فرخ کوشه - از ای
۸	.	.	۸	۲	۲	.	.	.	۴	طایفه تریب از مند
۱۸	.	.	۱	.	۱۸	.	.	۱	.	طایفه فریب و مند
۳	۱	طایفه کلاوند
۲	.	.	۱	.	۲	طایفه کاش
۵	.	.	۸	۱۰	۱	.	.	۱	۲	طایفه لیرکی
۵	.	.	۱۰	۵	۱	.	.	.	۱	طایفه هاندش
۶	.	.	۵	۲	طایفه مدر و گنه
۱۰	.	.	.	۸	۱۰	.	.	.	۲	طایفه مار و هلی
۶	۵	.	.	۲	۱	طایفه صیبا نچایی
.	طایفه میر تیر - میر کزور
۱۰	.	.	.	۵	۱۰	.	.	.	۲	طایفه هزار صی

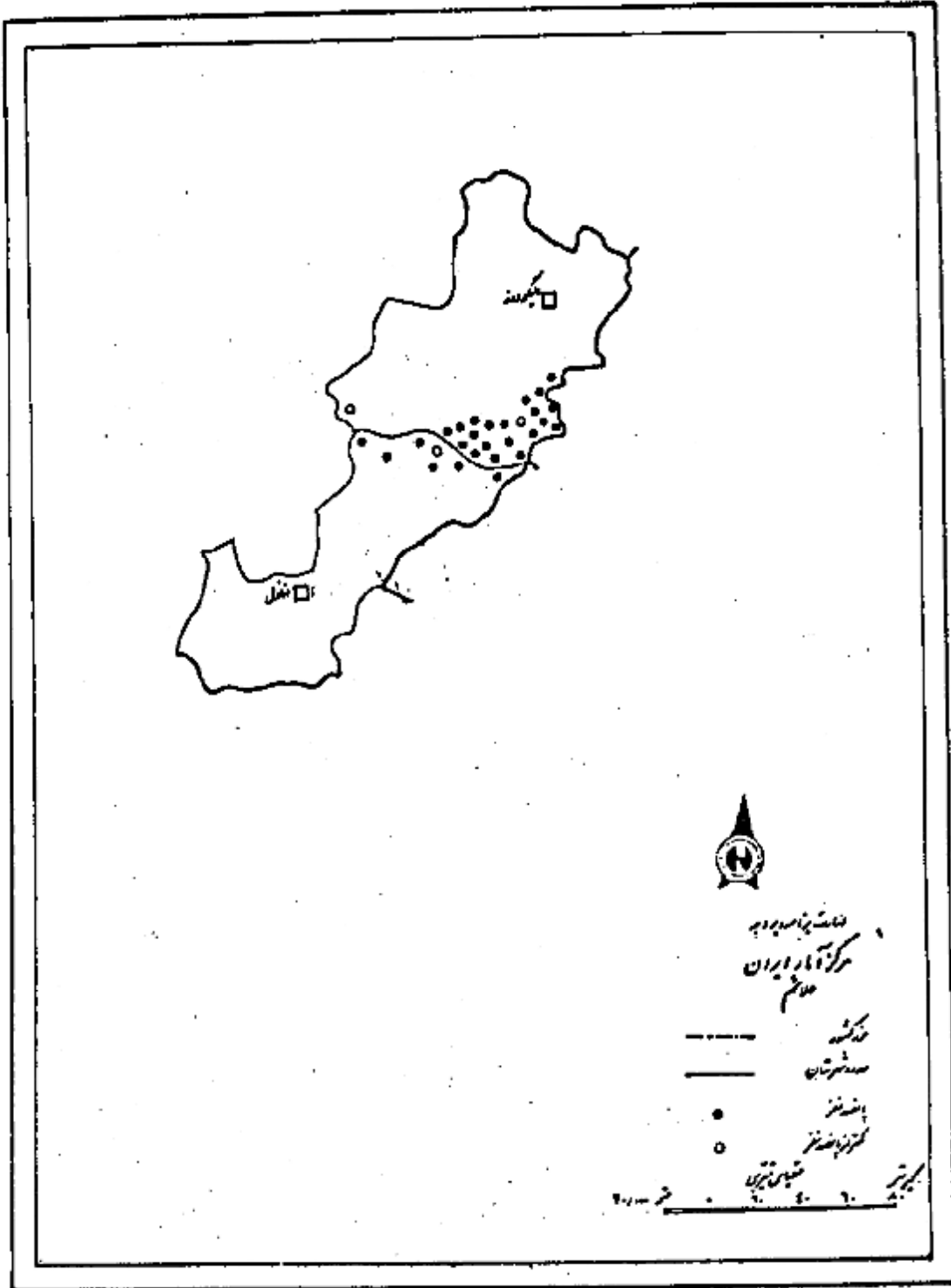
نمودار سازمان اجتماعی اپیل ذلگی زلقی
تاریخ: ۱۳۶۶



نمودارمکانیکی جمعیت اهل ذلکي در منطقه استخر اریکا



نمودار پراکندهي جمعيت ايلان دلکي در منطقه استراديال



جداول

این یکی از زینتی

ردیف	درآمدی و هزینه‌های							درآمدی و هزینه‌های							درآمدی و هزینه‌های							تعداد تعداد تعداد				
	۵۱	۵۲	۵۳	۵۴	۵۵	۵۶	۵۷	۵۸	۵۹	۶۰	۶۱	۶۲	۶۳	۶۴	۶۵	۶۶	۶۷	۶۸	۶۹	۷۰	۷۱		۷۲	۷۳	۷۴	۷۵
۱																										۲۰
۲																										۱۲
۳																										۵۶
۴																										۱۸
۵																										۱۲
۶																										۹
۷																										۱۱
۸																										۶
۹																										۱۲
۱۰																										۲
۱۱																										۲
۱۲																										۲۲
۱۳																										۶
۱۴																										۲
۱۵																										۲
۱۶																										۲۰
۱۷																										۱۰
۱۸																										۱۰

سرکاری اجلی، تقاضی شریکینہ - برہہ ۱۳۶۶
 جہت انواع دام، سابع آبن آب آسایدنی و آسایت، امکانات قابل دسترس کو بکترین رده

شماره	نام بکترین رده	تعداد		جہت		انواع دام		انسانی بیماری		آسایت و امکانات آسایت										محل استقرار					
		مرد	زن	مرد	زن	گوسفند	گاو	شتر	کبک	اسب	کبک	کبک	کبک	کبک	کبک	کبک	کبک	کبک	کبک	کبک	کبک	کبک	کبک		
۱	۲	۲	۲	۲	۲	۲	۲	۲	۲	۲	۲	۲	۲	۲	۲	۲	۲	۲	۲	۲	۲	۲	۲	۲	۲
۲	۳	۳	۳	۳	۳	۳	۳	۳	۳	۳	۳	۳	۳	۳	۳	۳	۳	۳	۳	۳	۳	۳	۳	۳	۳
۳	۴	۴	۴	۴	۴	۴	۴	۴	۴	۴	۴	۴	۴	۴	۴	۴	۴	۴	۴	۴	۴	۴	۴	۴	۴
۴	۵	۵	۵	۵	۵	۵	۵	۵	۵	۵	۵	۵	۵	۵	۵	۵	۵	۵	۵	۵	۵	۵	۵	۵	۵
۵	۶	۶	۶	۶	۶	۶	۶	۶	۶	۶	۶	۶	۶	۶	۶	۶	۶	۶	۶	۶	۶	۶	۶	۶	۶
۶	۷	۷	۷	۷	۷	۷	۷	۷	۷	۷	۷	۷	۷	۷	۷	۷	۷	۷	۷	۷	۷	۷	۷	۷	۷
۷	۸	۸	۸	۸	۸	۸	۸	۸	۸	۸	۸	۸	۸	۸	۸	۸	۸	۸	۸	۸	۸	۸	۸	۸	۸
۸	۹	۹	۹	۹	۹	۹	۹	۹	۹	۹	۹	۹	۹	۹	۹	۹	۹	۹	۹	۹	۹	۹	۹	۹	۹
۹	۱۰	۱۰	۱۰	۱۰	۱۰	۱۰	۱۰	۱۰	۱۰	۱۰	۱۰	۱۰	۱۰	۱۰	۱۰	۱۰	۱۰	۱۰	۱۰	۱۰	۱۰	۱۰	۱۰	۱۰	۱۰
۱۰	۱۱	۱۱	۱۱	۱۱	۱۱	۱۱	۱۱	۱۱	۱۱	۱۱	۱۱	۱۱	۱۱	۱۱	۱۱	۱۱	۱۱	۱۱	۱۱	۱۱	۱۱	۱۱	۱۱	۱۱	۱۱
۱۱	۱۲	۱۲	۱۲	۱۲	۱۲	۱۲	۱۲	۱۲	۱۲	۱۲	۱۲	۱۲	۱۲	۱۲	۱۲	۱۲	۱۲	۱۲	۱۲	۱۲	۱۲	۱۲	۱۲	۱۲	۱۲

سرشاری انجمن اقتصادی مشاوران هند، تیرماه ۱۳۶۶
 حیثیت انواع دام، صنایع تأمین آب آشامیدنی و تأسیسات و امکانات قابل دسترس کوچکترین رده

ردیف	نام کوچکترین رده	تعداد		حیثیت		انواع دام		تأسیسات و امکانات انرژی										محل استقرار						
		مرد	زن	مرد	زن	گوسفند	گاو	گاو	گاو	گاو	گاو	گاو	گاو	گاو	گاو	گاو	گاو		گاو	گاو	گاو			
۱	۱	۲	۳	۴	۵	۶	۷	۸	۹	۱۰	۱۱	۱۲	۱۳	۱۴	۱۵	۱۶	۱۷	۱۸	۱۹	۲۰	۲۱	۲۲	۲۳	۲۴
۱۲	خانه باغچه - چونه - شیر - اول میوه و آبل - شیر - دوم	۶	۱۷	۱۰	۱۰	۶۰۶	۰	۰	۰	۱۲	۰	۰	۰	۰	۰	۰	۰	۰	۰	۰	۰	۰	۰	۰
۱۳	خانه باغچه - چونه - شیر - اول میوه و آبل - شیر - دوم	۵	۱۴	۹	۱۴	۲۱۲	۰	۰	۰	۲	۰	۰	۰	۰	۰	۰	۰	۰	۰	۰	۰	۰	۰	
۱۴	خانه باغچه - چونه - شیر - اول میوه و آبل - شیر - دوم	۸	۲۰	۱۷	۲۴	۴۴۲	۰	۰	۰	۱۵	۰	۰	۰	۰	۰	۰	۰	۰	۰	۰	۰	۰	۰	
۱۵	خانه باغچه - چونه - شیر - اول میوه و آبل - شیر - دوم	۹	۲۵	۱۸	۲۶	۲۶۶	۰	۰	۰	۱۲	۰	۰	۰	۰	۰	۰	۰	۰	۰	۰	۰	۰	۰	
۱۶	مزرعه	۲	۸	۸	۵۰	۲	۰	۰	۰	۲	۰	۰	۰	۰	۰	۰	۰	۰	۰	۰	۰	۰	۰	
۱۷	معدوم	۱	۵	۲	۴۰	۸	۰	۰	۰	۱	۰	۰	۰	۰	۰	۰	۰	۰	۰	۰	۰	۰	۰	
۱۸	انبار	۴	۱۱	۱۲	۷۲	۴	۰	۰	۰	۷	۰	۰	۰	۰	۰	۰	۰	۰	۰	۰	۰	۰	۰	
۱۹	رشته - چونه - شیر - اول میوه و آبل - شیر - دوم	۶	۲۸	۲۲	۱۰۰	۸	۰	۰	۰	۵	۰	۰	۰	۰	۰	۰	۰	۰	۰	۰	۰	۰	۰	
۲۰	خانه باغچه - چونه - شیر - اول میوه و آبل - شیر - دوم	۱۱	۲۵	۴۰	۱۶۶	۱۷	۰	۰	۰	۸	۰	۰	۰	۰	۰	۰	۰	۰	۰	۰	۰	۰	۰	
۲۱	خانه باغچه - چونه - شیر - اول میوه و آبل - شیر - دوم	۱۵	۶۱	۴۶	۳۴۸	۲	۰	۰	۰	۶	۰	۰	۰	۰	۰	۰	۰	۰	۰	۰	۰	۰	۰	
۲۲	خانه باغچه - چونه - شیر - اول میوه و آبل - شیر - دوم	۱۵	۲۲	۵۶	۶۲۰	۶	۰	۰	۰	۲۸	۰	۰	۰	۰	۰	۰	۰	۰	۰	۰	۰	۰	۰	
۲۳	خانه باغچه - چونه - شیر - اول میوه و آبل - شیر - دوم	۱۲	۴۵	۴۱	۲۰۹	۶	۰	۰	۰	۱۲	۰	۰	۰	۰	۰	۰	۰	۰	۰	۰	۰	۰	۰	
۲۴	خانه باغچه - چونه - شیر - اول میوه و آبل - شیر - دوم	۶	۱۶	۱۵	۱۶۴	۲۶	۰	۰	۰	۸	۰	۰	۰	۰	۰	۰	۰	۰	۰	۰	۰	۰	۰	
۲۵	خانه باغچه - چونه - شیر - اول میوه و آبل - شیر - دوم	۱۱	۴۶	۲۸	۱۸۶	۸	۰	۰	۰	۶	۰	۰	۰	۰	۰	۰	۰	۰	۰	۰	۰	۰	۰	

سرکاری اہوائی - اقتصادی شادریکچہ - سیراہ ۱۳۲۶
 جینسٹ، انواع دام، اسٹیج ٹائین آب آسٹامیدنی ڈائیسٹ و امکانات خالی دسترس کو کمترین ردوا

شمارہ	نام کو کمترین ردوا	جنسیت		انواع دام			اندرائی اجائی			تاریخات و امکانات سرکاری										محل استقرار					
		مرا	نر	گھنڈا	کھ	نر	نر	نر	نر	نر	نر	نر	نر	نر	نر	نر	نر	نر	نر		نر				
۱	۱	۲	۳	۴	۵	۶	۷	۸	۹	۱۰	۱۱	۱۲	۱۳	۱۴	۱۵	۱۶	۱۷	۱۸	۱۹	۲۰	۲۱	۲۲	۲۳	۲۴	
	ظاہرہ جانور - جو تندرست اور اول میسر و الیہ تندرست و دوم رشید و تندرست و تیسرا و تندرست حاصل																								
۲۶	شرابی	۴	۱۱	۱۵	۱۱۷	۵	۰	۲	۰	۰	۰	۰	۰	۰	۰	۰	۰	۰	۰	۰	۰	۰	۰	۰	۰
	ظاہرہ جانور - جو تندرست اور اول میسر و الیہ تندرست و دوم رشید و تندرست و تیسرا و تندرست حاصل																								
۲۷	ظاہرہ جانور	۱	۷	۵	۲۰	۰	۰	۰	۰	۰	۰	۰	۰	۰	۰	۰	۰	۰	۰	۰	۰	۰	۰	۰	۰
	ظاہرہ جانور - جو تندرست اور اول میسر و الیہ تندرست و دوم رشید و تندرست و تیسرا و تندرست حاصل																								
۲۸	مباروتہ	۲	۱۲	۵	۲۰	۰	۰	۰	۰	۰	۰	۰	۰	۰	۰	۰	۰	۰	۰	۰	۰	۰	۰	۰	۰
	ظاہرہ جانور - جو تندرست اور اول میسر و الیہ تندرست و دوم رشید و تندرست و تیسرا و تندرست حاصل																								
۲۹	مردانہ	۱۱	۴۴	۲۸	۷۸۵	۱۵	۰	۱۵	۰	۰	۰	۰	۰	۰	۰	۰	۰	۰	۰	۰	۰	۰	۰	۰	۰
	ظاہرہ جانور - جو تندرست اور اول میسر و الیہ تندرست و دوم رشید و تندرست و تیسرا و تندرست حاصل																								
۳۰	مردمانی	۸	۲۲	۲۵	۲۲۰	۱۱	۰	۱۶	۰	۰	۰	۰	۰	۰	۰	۰	۰	۰	۰	۰	۰	۰	۰	۰	۰
	ظاہرہ جانور - جو تندرست اور اول میسر و الیہ تندرست و دوم رشید و تندرست و تیسرا و تندرست حاصل																								
۳۱	مردمانی	۴	۱۵	۱۶	۱۰۵	۱۱	۰	۵	۰	۰	۰	۰	۰	۰	۰	۰	۰	۰	۰	۰	۰	۰	۰	۰	۰
	ظاہرہ جانور - جو تندرست اور اول میسر و الیہ تندرست و دوم رشید و تندرست و تیسرا و تندرست حاصل																								
۳۲	مردمان	۲	۱۲	۱۰	۲۰	۰	۰	۲	۰	۰	۰	۰	۰	۰	۰	۰	۰	۰	۰	۰	۰	۰	۰	۰	۰
	ظاہرہ جانور - جو تندرست اور اول میسر و الیہ تندرست و دوم رشید و تندرست و تیسرا و تندرست حاصل																								
۳۳	مردمان	۵	۱۹	۱۵	۴۹	۰	۰	۲	۰	۰	۰	۰	۰	۰	۰	۰	۰	۰	۰	۰	۰	۰	۰	۰	۰
	ظاہرہ جانور - جو تندرست اور اول میسر و الیہ تندرست و دوم رشید و تندرست و تیسرا و تندرست حاصل																								
۳۴	مردمان	۵	۱۴	۱۵	۱۵۵	۰	۰	۱۲	۰	۰	۰	۰	۰	۰	۰	۰	۰	۰	۰	۰	۰	۰	۰	۰	۰
	ظاہرہ جانور - جو تندرست اور اول میسر و الیہ تندرست و دوم رشید و تندرست و تیسرا و تندرست حاصل																								
۳۵	کلورہ	۵	۱۲	۱۱	۱۲۰	۰	۰	۲	۰	۰	۰	۰	۰	۰	۰	۰	۰	۰	۰	۰	۰	۰	۰	۰	۰
	ظاہرہ جانور - جو تندرست اور اول میسر و الیہ تندرست و دوم رشید و تندرست و تیسرا و تندرست حاصل																								
۳۶	مردمانی	۲	۲۱	۲۶	۸۵	۰	۰	۷	۰	۰	۰	۰	۰	۰	۰	۰	۰	۰	۰	۰	۰	۰	۰	۰	۰
	ظاہرہ جانور - جو تندرست اور اول میسر و الیہ تندرست و دوم رشید و تندرست و تیسرا و تندرست حاصل																								
۳۷	مردمان	۱	۲۲	۲۱	۶۶	۰	۰	۲	۰	۰	۰	۰	۰	۰	۰	۰	۰	۰	۰	۰	۰	۰	۰	۰	۰
	ظاہرہ جانور - جو تندرست اور اول میسر و الیہ تندرست و دوم رشید و تندرست و تیسرا و تندرست حاصل																								
۳۸	مباروتہ	۱۲	۴۴	۴۲	۴۱۲	۰	۰	۱۷	۰	۰	۰	۰	۰	۰	۰	۰	۰	۰	۰	۰	۰	۰	۰	۰	۰
	ظاہرہ جانور - جو تندرست اور اول میسر و الیہ تندرست و دوم رشید و تندرست و تیسرا و تندرست حاصل																								
۳۹	مباروتہ	۱۵	۴۲	۴۴	۶۶۵	۰	۰	۱۸	۰	۰	۰	۰	۰	۰	۰	۰	۰	۰	۰	۰	۰	۰	۰	۰	۰
	ظاہرہ جانور - جو تندرست اور اول میسر و الیہ تندرست و دوم رشید و تندرست و تیسرا و تندرست حاصل																								
۴۰	مباروتہ	۱۸	۵۲	۵۵	۴۱۲	۰	۰	۱۴	۰	۰	۰	۰	۰	۰	۰	۰	۰	۰	۰	۰	۰	۰	۰	۰	۰
	ظاہرہ جانور - جو تندرست اور اول میسر و الیہ تندرست و دوم رشید و تندرست و تیسرا و تندرست حاصل																								
۴۱	مردمانی	۷	۲۶	۲۴	۲۰۷	۰	۰	۲	۰	۰	۰	۰	۰	۰	۰	۰	۰	۰	۰	۰	۰	۰	۰	۰	۰
	ظاہرہ جانور - جو تندرست اور اول میسر و الیہ تندرست و دوم رشید و تندرست و تیسرا و تندرست حاصل																								

این زنگی از منی

شماره ردیف	درجه‌های نظامی							امدادی و پرستاری				بهداشتی نظامی						فیزیکی				سایر امور آتیشی						تعداد تجهیزات نظامی							
	۵۹	۵۸	۵۷	۵۶	۵۵	۵۴	۵۳	۵۱	۵۰	۴۹	۴۸	۴۷	۴۶	۴۵	۴۴	۴۳	۴۲	۴۱	۴۰	۳۹	۳۸	۳۷	۳۶	۳۵	۳۴	۳۳	۳۲		۳۱	۳۰	۲۹	۲۸	۲۷	۲۶	۲۵
۱۲																																			۱۸
۱																																			۷
۲																																			۴
۲																																			۱۲
۴																																			۹
۵																																			۲
۶																																			۲
۷																																			۲
۸																																			۱۱
۹																																			۳
۱۰																																			۱۱
۱۱																																			۱۲
۱۲																																			۱۰
۱۳																																			۱۲
۱۴																																			۱۰
۱۵																																			۱۰
۱۶																																			۱۰
۱۷																																			۱۰
۱۸																																			۱۰
۱۹																																			۱۰
۲۰																																			۱۰
۲۱																																			۱۰
۲۲																																			۱۰
۲۳																																			۱۰
۲۴																																			۱۰
۲۵																																			۱۰
۲۶																																			۱۰
۲۷																																			۱۰
۲۸																																			۱۰
۲۹																																			۱۰
۳۰																																			۱۰
۳۱																																			۱۰
۳۲																																			۱۰
۳۳																																			۱۰
۳۴																																			۱۰
۳۵																																			۱۰
۳۶																																			۱۰
۳۷																																			۱۰
۳۸																																			۱۰
۳۹																																			۱۰
۴۰																																			۱۰
۴۱																																			۱۰
۴۲																																			۱۰
۴۳																																			۱۰
۴۴																																			۱۰
۴۵																																			۱۰
۴۶																																			۱۰
۴۷																																			۱۰
۴۸																																			۱۰
۴۹																																			۱۰
۵۰																																			۱۰

شماره ردیف	بخش‌های تخصصی										بخش‌های عمومی										تعداد کل
	۵۹	۵۸	۵۷	۵۶	۵۵	۵۴	۵۳	۵۲	۵۱	۵۰	۴۹	۴۸	۴۷	۴۶	۴۵	۴۴	۴۳	۴۲	۴۱	۴۰	
۱																					۱۵
۲																					۷
۳																					۱۲
۴																					۳
۵																					۶
۶																					۲
۷																					۳
۸																					۱۰
۹																					۵
۱۰																					۸
۱۱																					۸
۱۲																					۲
۱۳																					۱۰

شماره پیل	اداری و سرکاری							مذاقتهای اداری							تجاری				سایر					تعداد کل						
	۵۶	۵۷	۵۸	۵۹	۶۰	۶۱	۶۲	۶۳	۶۴	۶۵	۶۶	۶۷	۶۸	۶۹	۷۰	۷۱	۷۲	۷۳	۷۴	۷۵	۷۶	۷۷	۷۸		۷۹	۸۰	۸۱	۸۲	۸۳	۸۴
۸																														۱
۹																														۱
۱۰																														۲
۱																														۳۰
۲																														۲۲
۳																														۱۸
۴																														۵
۵																														۱۴
۶																														۲۶
۷																														۱۴
۸																														۱۱
۹																														۵
۱۰																														۳۰
۱۱																														۱۱
۱۲																														۷
۱۳																														۱۳
۱۴																														۱۲
۱۵																														۱۲
۱۶																														۱۱
۱۷																														۱
۱۸																														۴
۱۹																														۴
۲۰																														۲

این یکی از قبلی

شماره ردیف	بزرگانی و رضوان							نامی و سبزی			سراشتی و ادبی					پرسی				سایر نامی و سبزی					شماره ردیف						
	۵۱	۵۲	۵۳	۵۴	۵۵	۵۶	۵۷	۵۸	۵۹	۶۰	۶۱	۶۲	۶۳	۶۴	۶۵	۶۶	۶۷	۶۸	۶۹	۷۰	۷۱	۷۲	۷۳	۷۴		۷۵	۷۶	۷۷	۷۸	۷۹	۸۰
۲۱																															۵
۲۲																															۶
۲۳																															۲۱
۱																															۲
۲																															۵
۳																															۶
۴																															۵
۵																															۹
۶																															۸
۷																															۸
۸																															۴
۹																															۴
۱۰																															۴
۱۱																															۲
۱۲																															۲
۱۳																															۴
۱۴																															۴
۱۵																															۴
۱۶																															۲
۱۷																															۵

سرکاری آبپاشی - تقاضی خرید کوچہ - ۱۳۳۶
 جمعیت انواع دام، صنایع نائین آب آشامیدنی و تأسیسات و اسکان قابل دسترس کوچہ کبیرین رود

نمبر	نوع دام	جمعیت	تأسیسات و اسکان آبپاشی										نوع استعمال	
			۱	۲	۳	۴	۵	۶	۷	۸	۹	۱۰		
۱	گاو	۱۰	۲۸	۲۰	۲۸	۱۰	۲۸	۲۰	۲۸	۱۰	۲۸	۲۰	۲۸	۱۰
۲	گاو	۱۰	۲۸	۲۰	۲۸	۱۰	۲۸	۲۰	۲۸	۱۰	۲۸	۲۰	۲۸	۱۰
۳	گاو	۱۰	۲۸	۲۰	۲۸	۱۰	۲۸	۲۰	۲۸	۱۰	۲۸	۲۰	۲۸	۱۰
۴	گاو	۱۰	۲۸	۲۰	۲۸	۱۰	۲۸	۲۰	۲۸	۱۰	۲۸	۲۰	۲۸	۱۰
۵	گاو	۱۰	۲۸	۲۰	۲۸	۱۰	۲۸	۲۰	۲۸	۱۰	۲۸	۲۰	۲۸	۱۰
۶	گاو	۱۰	۲۸	۲۰	۲۸	۱۰	۲۸	۲۰	۲۸	۱۰	۲۸	۲۰	۲۸	۱۰
۷	گاو	۱۰	۲۸	۲۰	۲۸	۱۰	۲۸	۲۰	۲۸	۱۰	۲۸	۲۰	۲۸	۱۰
۸	گاو	۱۰	۲۸	۲۰	۲۸	۱۰	۲۸	۲۰	۲۸	۱۰	۲۸	۲۰	۲۸	۱۰
۹	گاو	۱۰	۲۸	۲۰	۲۸	۱۰	۲۸	۲۰	۲۸	۱۰	۲۸	۲۰	۲۸	۱۰
۱۰	گاو	۱۰	۲۸	۲۰	۲۸	۱۰	۲۸	۲۰	۲۸	۱۰	۲۸	۲۰	۲۸	۱۰
۱۱	گاو	۱۰	۲۸	۲۰	۲۸	۱۰	۲۸	۲۰	۲۸	۱۰	۲۸	۲۰	۲۸	۱۰
۱۲	گاو	۱۰	۲۸	۲۰	۲۸	۱۰	۲۸	۲۰	۲۸	۱۰	۲۸	۲۰	۲۸	۱۰
۱۳	گاو	۱۰	۲۸	۲۰	۲۸	۱۰	۲۸	۲۰	۲۸	۱۰	۲۸	۲۰	۲۸	۱۰
۱۴	گاو	۱۰	۲۸	۲۰	۲۸	۱۰	۲۸	۲۰	۲۸	۱۰	۲۸	۲۰	۲۸	۱۰
۱۵	گاو	۱۰	۲۸	۲۰	۲۸	۱۰	۲۸	۲۰	۲۸	۱۰	۲۸	۲۰	۲۸	۱۰
۱۶	گاو	۱۰	۲۸	۲۰	۲۸	۱۰	۲۸	۲۰	۲۸	۱۰	۲۸	۲۰	۲۸	۱۰
۱۷	گاو	۱۰	۲۸	۲۰	۲۸	۱۰	۲۸	۲۰	۲۸	۱۰	۲۸	۲۰	۲۸	۱۰
۱۸	گاو	۱۰	۲۸	۲۰	۲۸	۱۰	۲۸	۲۰	۲۸	۱۰	۲۸	۲۰	۲۸	۱۰
۱۹	گاو	۱۰	۲۸	۲۰	۲۸	۱۰	۲۸	۲۰	۲۸	۱۰	۲۸	۲۰	۲۸	۱۰
۲۰	گاو	۱۰	۲۸	۲۰	۲۸	۱۰	۲۸	۲۰	۲۸	۱۰	۲۸	۲۰	۲۸	۱۰
۲۱	گاو	۱۰	۲۸	۲۰	۲۸	۱۰	۲۸	۲۰	۲۸	۱۰	۲۸	۲۰	۲۸	۱۰
۲۲	گاو	۱۰	۲۸	۲۰	۲۸	۱۰	۲۸	۲۰	۲۸	۱۰	۲۸	۲۰	۲۸	۱۰
۲۳	گاو	۱۰	۲۸	۲۰	۲۸	۱۰	۲۸	۲۰	۲۸	۱۰	۲۸	۲۰	۲۸	۱۰
۲۴	گاو	۱۰	۲۸	۲۰	۲۸	۱۰	۲۸	۲۰	۲۸	۱۰	۲۸	۲۰	۲۸	۱۰

این نگین دستی،


شماره ردیف	از مکان رضائی							اداری و دولتی				بسیاری دولتی					بسیاری			سازمانهای مختلف					تعداد مشکلات آزمایشات			
	۵۱	۵۲	۵۳	۵۴	۵۵	۵۶	۵۷	۵۸	۵۹	۶۰	۶۱	۶۲	۶۳	۶۴	۶۵	۶۶	۶۷	۶۸	۶۹	۷۰	۷۱	۷۲	۷۳	۷۴		۷۵	۷۶	۷۷
۵																												۱۰
۶																												۵
۷																												
۸																												۲
۹																												۲
۱۰																												۱۲
۱۱																												۱
۱۲																												۲
۱۳																												۲
۱۴																												۱
۱۵																												۱
۱۶																												۲
۱۷																												۱۲
۱۸																												۵
۱۹																												۸
۲۰																												
۲۱																												۴
۲۲																												۲
۲۳																												۴
۲۴																												۲
۲۵																												۴
۲۶																												۴
۲۷																												۱
۲۸																												۵
۲۹																												۴
۳۰																												۱

سرکاری، اجتماعی، اقتصادی شایر گنبد، زمیروا، ۱۳۶۶
 جینت، انواع دام، منابع آبن آب آشامیدنی و تأسیسات، امکانات قابل دسترس کوچکترین رده

نام کوچکترین رده	تعداد		جینت		انواع دام										انواع ایلیاتی	تأسیسات و امکانات عمومی	محل استقرار												
	م	ن	م	ن	۱	۲	۳	۴	۵	۶	۷	۸	۹	۱۰	۱۱	۱۲	۱۳	۱۴	۱۵	۱۶	۱۷	۱۸	۱۹	۲۰	۲۱	۲۲	۲۳	۲۴	
خارجه ماندن شیره اول	۳۰۰	۳۰۰	۳۰۰	۳۰۰	۳۰۰	۳۰۰	۳۰۰	۳۰۰	۳۰۰	۳۰۰	۳۰۰	۳۰۰	۳۰۰	۳۰۰	۳۰۰	۳۰۰	۳۰۰	۳۰۰	۳۰۰	۳۰۰	۳۰۰	۳۰۰	۳۰۰	۳۰۰	۳۰۰	۳۰۰	۳۰۰	۳۰۰	۳۰۰
مهر ملبوند	۶	۲۰	۲۸	۲۶	۶	۰	۰	۰	۰	۰	۰	۰	۰	۰	۰	۰	۰	۰	۰	۰	۰	۰	۰	۰	۰	۰	۰	۰	۰
ظایر ماندن شیره اول	۳۰۰	۳۰۰	۳۰۰	۳۰۰	۳۰۰	۳۰۰	۳۰۰	۳۰۰	۳۰۰	۳۰۰	۳۰۰	۳۰۰	۳۰۰	۳۰۰	۳۰۰	۳۰۰	۳۰۰	۳۰۰	۳۰۰	۳۰۰	۳۰۰	۳۰۰	۳۰۰	۳۰۰	۳۰۰	۳۰۰	۳۰۰	۳۰۰	۳۰۰
مهرز الملبوند	۱۱	۲۲	۱۸	۱۶۵	۴	۰	۰	۰	۰	۰	۰	۰	۰	۰	۰	۰	۰	۰	۰	۰	۰	۰	۰	۰	۰	۰	۰	۰	۰
رشاق الملبوند	۲	۱۸	۶	۲۰	۰	۰	۰	۰	۰	۰	۰	۰	۰	۰	۰	۰	۰	۰	۰	۰	۰	۰	۰	۰	۰	۰	۰	۰	۰
نیرامیوند	۸	۲۹	۲۰	۲۲	۵	۰	۰	۰	۰	۰	۰	۰	۰	۰	۰	۰	۰	۰	۰	۰	۰	۰	۰	۰	۰	۰	۰	۰	۰
ظایر ماندن شیره اول	۳۰۰	۳۰۰	۳۰۰	۳۰۰	۳۰۰	۳۰۰	۳۰۰	۳۰۰	۳۰۰	۳۰۰	۳۰۰	۳۰۰	۳۰۰	۳۰۰	۳۰۰	۳۰۰	۳۰۰	۳۰۰	۳۰۰	۳۰۰	۳۰۰	۳۰۰	۳۰۰	۳۰۰	۳۰۰	۳۰۰	۳۰۰	۳۰۰	۳۰۰
شهبوند	۶	۲۷	۲۱	۶۷	۱	۰	۰	۰	۰	۰	۰	۰	۰	۰	۰	۰	۰	۰	۰	۰	۰	۰	۰	۰	۰	۰	۰	۰	۰
ممدعلک	۴	۱۲	۱۲	۲۲	۴	۰	۰	۰	۰	۰	۰	۰	۰	۰	۰	۰	۰	۰	۰	۰	۰	۰	۰	۰	۰	۰	۰	۰	۰
ظایر ماندن شیره اول	۳۰۰	۳۰۰	۳۰۰	۳۰۰	۳۰۰	۳۰۰	۳۰۰	۳۰۰	۳۰۰	۳۰۰	۳۰۰	۳۰۰	۳۰۰	۳۰۰	۳۰۰	۳۰۰	۳۰۰	۳۰۰	۳۰۰	۳۰۰	۳۰۰	۳۰۰	۳۰۰	۳۰۰	۳۰۰	۳۰۰	۳۰۰	۳۰۰	۳۰۰
چو الملبوند	۸	۲۵	۲۶	۲۹	۰	۰	۰	۰	۰	۰	۰	۰	۰	۰	۰	۰	۰	۰	۰	۰	۰	۰	۰	۰	۰	۰	۰	۰	۰
ظایر ماندن شیره اول	۳۰۰	۳۰۰	۳۰۰	۳۰۰	۳۰۰	۳۰۰	۳۰۰	۳۰۰	۳۰۰	۳۰۰	۳۰۰	۳۰۰	۳۰۰	۳۰۰	۳۰۰	۳۰۰	۳۰۰	۳۰۰	۳۰۰	۳۰۰	۳۰۰	۳۰۰	۳۰۰	۳۰۰	۳۰۰	۳۰۰	۳۰۰	۳۰۰	۳۰۰
ممدوز شیروند	۲۰	۷۶	۵۷	۲۸۲۹	۲	۰	۰	۰	۰	۰	۰	۰	۰	۰	۰	۰	۰	۰	۰	۰	۰	۰	۰	۰	۰	۰	۰	۰	۰
ظایر ماندن شیره مظهر مهروند	۳۰۰	۳۰۰	۳۰۰	۳۰۰	۳۰۰	۳۰۰	۳۰۰	۳۰۰	۳۰۰	۳۰۰	۳۰۰	۳۰۰	۳۰۰	۳۰۰	۳۰۰	۳۰۰	۳۰۰	۳۰۰	۳۰۰	۳۰۰	۳۰۰	۳۰۰	۳۰۰	۳۰۰	۳۰۰	۳۰۰	۳۰۰	۳۰۰	۳۰۰
بیامقلی	۴	۲۱	۱۲	۷۱	۳	۰	۰	۰	۰	۰	۰	۰	۰	۰	۰	۰	۰	۰	۰	۰	۰	۰	۰	۰	۰	۰	۰	۰	۰
سین	۷	۱۱	۱۲	۲۴	۶	۰	۰	۰	۰	۰	۰	۰	۰	۰	۰	۰	۰	۰	۰	۰	۰	۰	۰	۰	۰	۰	۰	۰	۰
مدرقلی	۲	۴	۲	۲۲	۰	۰	۰	۰	۰	۰	۰	۰	۰	۰	۰	۰	۰	۰	۰	۰	۰	۰	۰	۰	۰	۰	۰	۰	۰
لیگرم	۵	۱۲	۱۰	۶۷	۶	۰	۰	۰	۰	۰	۰	۰	۰	۰	۰	۰	۰	۰	۰	۰	۰	۰	۰	۰	۰	۰	۰	۰	۰
ممدیوند	۸	۲۸	۲۴	۱۴۶	۴	۰	۰	۰	۰	۰	۰	۰	۰	۰	۰	۰	۰	۰	۰	۰	۰	۰	۰	۰	۰	۰	۰	۰	۰
امراد	۵	۱۱	۱۴	۲۴	۳	۰	۰	۰	۰	۰	۰	۰	۰	۰	۰	۰	۰	۰	۰	۰	۰	۰	۰	۰	۰	۰	۰	۰	۰
ظایر ماندن شیره مختاروند	۳۰۰	۳۰۰	۳۰۰	۳۰۰	۳۰۰	۳۰۰	۳۰۰	۳۰۰	۳۰۰	۳۰۰	۳۰۰	۳۰۰	۳۰۰	۳۰۰	۳۰۰	۳۰۰	۳۰۰	۳۰۰	۳۰۰	۳۰۰	۳۰۰	۳۰۰	۳۰۰	۳۰۰	۳۰۰	۳۰۰	۳۰۰	۳۰۰	۳۰۰
فتیاریوند	۱	۲	۲	۲۲	۰	۰	۰	۰	۰	۰	۰	۰	۰	۰	۰	۰	۰	۰	۰	۰	۰	۰	۰	۰	۰	۰	۰	۰	۰
دار	۲	۲۵	۲۱	۱۲۸	۲۰	۰	۰	۰	۰	۰	۰	۰	۰	۰	۰	۰	۰	۰	۰	۰	۰	۰	۰	۰	۰	۰	۰	۰	۰
امقلی	۵	۱۶	۱۲	۱۰۲	۴	۰	۰	۰	۰	۰	۰	۰	۰	۰	۰	۰	۰	۰	۰	۰	۰	۰	۰	۰	۰	۰	۰	۰	۰
ظایر ماندن شیره ممدوند	۳۰۰	۳۰۰	۳۰۰	۳۰۰	۳۰۰	۳۰۰	۳۰۰	۳۰۰	۳۰۰	۳۰۰	۳۰۰	۳۰۰	۳۰۰	۳۰۰	۳۰۰	۳۰۰	۳۰۰	۳۰۰	۳۰۰	۳۰۰	۳۰۰	۳۰۰	۳۰۰	۳۰۰	۳۰۰	۳۰۰	۳۰۰	۳۰۰	۳۰۰
نول	۴	۱۲	۸	۶۰	۴	۰	۰	۰	۰	۰	۰	۰	۰	۰	۰	۰	۰	۰	۰	۰	۰	۰	۰	۰	۰	۰	۰	۰	۰

سرکاری ہفتی - اقتصادی شاہکار پندرہ ستمبر ۱۳۲۶ء
 قیمت انواع دام و پاشا آب آسائیدنی و آبیات و امکانات قابل دسترس کو پکیزین رود

نمبر	نوع	قیمت	انواع دام										انواع پاشا				قیمت	نوع	قیمت	نوع
			گائے	بکری	گھوڑا	بیل	کھیر	بھینس	گھوڑا	بیل	کھیر	بھینس	گائے	بکری	گھوڑا	بیل				
۱	دراختی	۲۳																		
۲	دراختی	۲۳																		
۳	دراختی	۲۳																		
۴	دراختی	۲۳																		
۵	دراختی	۲۳																		
۶	دراختی	۲۳																		
۷	دراختی	۲۳																		
۸	دراختی	۲۳																		
۹	دراختی	۲۳																		
۱۰	دراختی	۲۳																		
۱۱	دراختی	۲۳																		
۱۲	دراختی	۲۳																		
۱۳	دراختی	۲۳																		
۱۴	دراختی	۲۳																		
۱۵	دراختی	۲۳																		
۱۶	دراختی	۲۳																		
۱۷	دراختی	۲۳																		
۱۸	دراختی	۲۳																		
۱۹	دراختی	۲۳																		
۲۰	دراختی	۲۳																		
۲۱	دراختی	۲۳																		
۲۲	دراختی	۲۳																		
۲۳	دراختی	۲۳																		
۲۴	دراختی	۲۳																		
۲۵	دراختی	۲۳																		
۲۶	دراختی	۲۳																		
۲۷	دراختی	۲۳																		
۲۸	دراختی	۲۳																		
۲۹	دراختی	۲۳																		
۳۰	دراختی	۲۳																		
۳۱	دراختی	۲۳																		
۳۲	دراختی	۲۳																		
۳۳	دراختی	۲۳																		
۳۴	دراختی	۲۳																		
۳۵	دراختی	۲۳																		
۳۶	دراختی	۲۳																		
۳۷	دراختی	۲۳																		
۳۸	دراختی	۲۳																		
۳۹	دراختی	۲۳																		
۴۰	دراختی	۲۳																		
۴۱	دراختی	۲۳																		
۴۲	دراختی	۲۳																		
۴۳	دراختی	۲۳																		
۴۴	دراختی	۲۳																		
۴۵	دراختی	۲۳																		
۴۶	دراختی	۲۳																		
۴۷	دراختی	۲۳																		
۴۸	دراختی	۲۳																		
۴۹	دراختی	۲۳																		
۵۰	دراختی	۲۳																		



جمهوری اسلامی ایران
وزارت فرهنگ و ارشاد اسلامی
مرکز آمار ایران

فرم ۳ پرسشنامه کوچه‌نشینان رده

شماره خود: _____

شماره واحد سرشماری: _____

شماره کوچه‌نشین رده: _____

نام لیل: _____

نام خانوادگی: _____

نام پدر: _____

نام کوچه‌نشین رده: _____

۱- دسترسی اکثریت خانوارهای کوچه‌نشین رده به برکت از امکانات ذیل با درج علامت X مشخص شود.

الف- آونوشی	ب- تریبیسی	ج- بهداشتی و درمانی
۱- <input type="checkbox"/> بیابان شکاری	۱- <input type="checkbox"/> سنگ نمک درگوشه	۱- <input type="checkbox"/> آب سرد آشامیدنی
۲- <input type="checkbox"/> درمان پسوانه (فبروز شیری)	۲- <input type="checkbox"/> سنگ نمک	۲- <input type="checkbox"/> آب سرد آشامیدنی
۳- <input type="checkbox"/> آبسان و خزان (فبروز شیری)	۳- <input type="checkbox"/> لامزاد	۳- <input type="checkbox"/> سایر امکانات
۴- <input type="checkbox"/> مدرسه ابتدائی پسرانه	۴- <input type="checkbox"/> سایر امکانات	۴- <input type="checkbox"/> مدرسه ابتدائی پسرانه
۵- <input type="checkbox"/> مدرسه ابتدائی دخترانه		۵- <input type="checkbox"/> مدرسه ابتدائی دخترانه
۶- <input type="checkbox"/> دبیرستان پسرانه		۶- <input type="checkbox"/> دبیرستان پسرانه
۷- <input type="checkbox"/> دبیرستان دخترانه		۷- <input type="checkbox"/> دبیرستان دخترانه
۸- <input type="checkbox"/> مدرسه مردم دینی		۸- <input type="checkbox"/> مدرسه مردم دینی
۹- <input type="checkbox"/> آموزشگاه نخست سوادآموزی برای بزرگسالان		۹- <input type="checkbox"/> آموزشگاه نخست سوادآموزی برای بزرگسالان
۱۰- <input type="checkbox"/> آموزشگاه نخست سوادآموزی برای زنان		۱۰- <input type="checkbox"/> آموزشگاه نخست سوادآموزی برای زنان

فهرست مجموعه نشریات فرهنگشاپری

نشریاتی که با علامت * مشخص شده منتشر شده‌اند

- ۱* - ایل افشار
- ۲ - ایل ایل-سون (شاهسون)
- ۳ - ایل بختیاری
- ۴ - ایل بلوچ
- ۵ - ایل بویراحمد سفلی
- ۶ - ایل بویراحمد علیا
- ۷ - ایل بهمئی
- ۸* - ایل جناب بارزی
- ۹ - ایل جلالی
- ۱۰* - ایل خمسه
- ۱۱* - ایل ذلکی (زلکی)
- ۱۲ - ایل طیبی
- ۱۳ - ایل قرمداغ - ارسباران
- ۱۴ - ایل قشقای
- ۱۵ - ایل کرد
- ۱۶ - ایل ممسنی
- ۱۷* - ایل میبوند (میوند)