



جمهوری اسلامی ایران  
وزارت برنامه و بودجه  
مرکز آمار ایران

سرشماری اجتماعی - اقتصادی عشایر کم چنده

۱۳۶۶

# فرهنگ عشایری

ایل بلوچ  
۲-۴



بِسْمِ اللَّهِ الرَّحْمَنِ الرَّحِيمِ  
عَلَى  
الْحَقِيقِ  
يَوْمِ

پک	پیشگفتار	-----
م	مقدمه	-----
شش	تعاریف و مظاهریم به کار رفته در سرشماری اجتماعی - اقتصادی مشاییر کوچنده ، تیرماه ۱۳۶۶	-----
	خلاصه یافتهها	
۱	تقسیمات اهلی در ایل بلوچ	-----
۱	محل استقرار	-----
۳	دام	-----
۳	امکانات آموزشی	-----
۵	امکانات دامپزشکی	-----
۷	امکانات و تاسیسات بهداشتی و درمانی	-----
۸	منابع تامین آب آشامیدنی	-----
۹	امکانات و تاسیسات مذهبی	-----
۱۱	نمودار سازمان اجتماعی ایل بلوچ	-----
۱۲	نمودار پراکنندگی جمعیت ایل بلوچ در منطقه استقرار بلاق	-----
۱۲	نمودار پراکنندگی جمعیت ایل بلوچ در منطقه استقرار قشلاقی	-----
۱۶	جداول	-----

## پیشگفتار

جامعه عشایری کشور دارای سابقه طولانی در تاریخ و فرهنگ ایران است. از دیرباز تا کنون تعدادی از مردم کشور ما، به خاطر بهره‌برداری از منابع طبیعی، شیوه زندگی کوچ‌نشینی را برگزیده‌اند که در آن، دامداری سنتی فعالیت عمده آنان را تشکیل می‌دهد. شناخت جامعه عشایری به سبب اهمیت آن در فعالیتهای دامداری کشور و لزوم برنامه‌ریزی در مورد آن ایجاب می‌کند که اطلاعات کافی در زمینه اجتماعی و اقتصادی این جامعه در اختیار باشد. از آنجا که در هر برنامه‌ریزی اقتصادی، اجتماعی، فرهنگی و... آمار کلیسه و زیربنای کار محسوب می‌شود، لذا انجام هر گونه اقدامی در برنامه‌ریزی عشایری نیز بدون وجود اطلاعات و آمار در مورد این جامعه، نمی‌توانست امکان پذیر باشد. گرچه در سالهای قبل و بعد از انقلاب اسلامی، بعضی از سازمانهای دولتی اقدام به جمع‌آوری و تهیه آمار و اطلاعاتی در این زمینه کرده‌اند، لیکن چون این اطلاعات مقطعی و منقطع بوده و در هر منطقه نیز تعاریف و مفاهیم جداگانه‌ای به کار برده شده بود، اطلاعات به دست آمده از جامعیت مورد نظر برخوردار نبوده است. از طرف دیگر چون جمع‌آوری اطلاعات در هر منطقه، در زمانهای مختلفی انجام گرفته بود، بنابراین از نظر پوشش زمانی، این گونه اطلاعات نیز از هماهنگی لازم برخوردار نبوده است. به این ترتیب، اطلاعات جمع‌آوری شده در مجموع نمی‌توانست گره‌گشای کار باشد.

در سرشماریهای عمومی نفوس و مسکن سالهای ۱۳۴۵ و ۱۳۵۵، تعدادی از افراد جامعه عشایری که در زمان قشلاق یا بهلاق موقتاً در روستاها ساکن بودند و یا در هنگام کوچ با ماموران آمارگیر روبه‌رو شدند، مورد آمارگیری قرار گرفتند، لیکن بقیه عشایر کوچنده که در مناطق زندگی خود در سراسر کرهستانها و بیابانها پراکنده بودند، به این علت که ماموران آمارگیر به آنان دسترسی پیدا نکردند، مورد سرشماری قرار نگرفتند.

در آمارگیریهایی مختلف روستایی مرکز آمار ایران، از جمله "سرشماری کشاورزی روستایی سال ۱۳۵۲" نیز فقط آن قسمت از جامعه عشایر کوچنده که دوره بهلاق و قشلاق خود را در خانههای روستایی می‌گذراندند و از این جهت قابل دسترسی بودند، جزو خانوارهای روستایی ساکن آمارگیری شدند. بقیه آنان که همواره خارج از خانههای روستایی و در سر پناه قابل حمل خود به سر می‌بردند، مسبور آمارگیری قرار نگرفتند.

اولین طرح سرشماری از عشایر کوچنده به نام "سرشماری کشاورزی خانوارهای متحرک" توسط مرکز آمار ایران تهیه و در زمستان ۱۳۵۳ اجرا شد. هدف از اجرای این سرشماری، تکمیل سرشماری کشاورزی روستایی سال ۱۳۵۲ و به اعتباری آمارگیری از عشایر کوچنده‌ای بود که در روستاها خانه و سرپناهی نداشتند. بدین ترتیب، سرشماری مزبور تمام عشایر کوچنده کشور را در بر نمی‌گرفت.

در سال ۱۳۶۱ مرکز آمار ایران با این هدف که آمارهای کشاورزی را زیر پوشش کامل قرار دهد، بررسی جامعه عشایری کشور را آغاز کرد. تا آن زمان، پوشش آمارگیریهایی کشاورزی مرکز آمار ایران، فقط شامل مناطق روستایی کشور بود. این مطالعه به خصوص از این نظر که بخش عمده‌ای از دامداری کشور توسط جامعه عشایری مورد بهره‌برداری قرار می‌گیرد، دارای اهمیت بسیار بود. نظر به اینکه جامعه عشایر کوچنده کشور تا آن زمان به طور کامل شناخته نشده بود، و انجام مطالعات همه‌جانبه‌ای در مورد آن ضرورت داشت و با توجه به اهمیت که جامعه عشایری در بخش دامداری دارد، تصمیم گرفته شد طرح جامعی برای سرشماری اجتماعی-اقتصادی عشایر کوچنده تهیه شود و ضمن آن، تکمیل پوشش آمارهای کشاورزی نیز تحقق یابد.

با فراهم شدن مقدمات این امر نمایندگان سازمانهای مربوط به امور عشایر، پژوهشگران و کارشناسان با سابقه در این زمینه بسرای شرکت در جلسات مشورتی در مرکز آمار ایران دعوت شدند. در این جلسات، نکات اصلی طرح شامل تعریف "عشایر کوچنده" و تشخیص آن از "عشایر اسکان یافته" و روستاییان، تعیین و انتخاب کوچکترین واحد اجتماعی-اقتصادی مناسب به عنوان "واحد آماری" و

چارچوب آمارگیری، زمان و مکان مناسب و بهترین روش آمارگیری از این واحدها مورد بحث و بررسی قرار گرفت. براساس نظریات و پیشنهادات شرکت کنندگان در جلسات مزبور، طرح سرشماری اجتماعی - اقتصادی عشایر کوچنده کشور تهیه شد. با توجه به ویژگی جامعه عشایری کوچنده کشور، برای شناخت آماری این جامعه به نظر می‌رسد که باید از روش خاصی استفاده شود. در آمارگیریهای مختلف روستایی و شهری، روش کار بدین صورت است که به آبادیها و بلوکیهای شهری به عنوان چارچوبهای کار مراجعه می‌شود و سپس در داخل هر آبادی یا بلوک، خانوارها مورد مراجعه قرار می‌گیرند و برای خانوارها پرسشنامه تکمیل می‌شود. این کار با استفاده از نقشه‌های آماری صورت می‌گیرد. اما در مورد آمارگیری از خانوارهای عشایری ابتدا باید جامعه عشایری به زیرجامعه‌هایی تقسیم و هر زیر جامعه به صورت یک واحد آماری مشخص شود. سپس با ترتیبی خاص و برنامه‌ای مناسب به هر یک از واحدها مراجعه و نسبت به آمارگیری از آنها اقدام شود. این امر از آن جهت بود که خانوارهای این جامعه محل سکونت دائمی نداشتند و بنا بر این، تعیین نقاط ثابت بر روی نقشه که بتوان براساس آن، برنامه مراجعه و تقسیم کار را بین آمارگیران تنظیم کرد، عملی نبود. همچنین دسترسی به خانوارها از طریق مراجعه به آبادیهای محل استقرار موقتی و فصلی آنها، به سهولت امکان پذیر نبود. علاوه بر این انطباق رمان سرشماری با زمان توقف عشایر در فستاق یا بیلاق و یا سرشماری خانوارهای کوچنده در مناطقی از مسه‌های کوچ بدان گونه متوسط برخی از صاحب نظران پیشنهاد شده بود، به دلایل بسیار امکان پذیر نبود.

از مطالعه مجموعه شرایط این نتیجه حاصل شد که برای تعیین واحد آماری، باید از "تشکیلات اجتماعی" عشایر استفاده به عمل آید. جامعه عشایری از دیرباز دارای تقسیماتی بر مبنای تشکیلات اجتماعی ایلها و طایفه‌های مستقل بوده است که این شیوه تقسیم بندی می‌توانست راهنمای انتخاب واحد آماری باشد. ولی از طرف دیگر، چون برای انجام سرشماری، تشکیلات اجتماعی ایلها و طایفه‌های کشور برای مرکز آمار ایران ناشناخته بود و مجموع مسائل مربوط به زمان و مکان بیلاق و فستاق و مسیرهای کوچ عشایر نیز روشن نبود، ضرورت داشت ابتدا تشکیلات اجتماعی کلیه ایلها و طایفه‌های مستقل شناسایی و بعد از آن برنامه‌ای برای سرشماری تهیه شود. به همین سبب، اجرای طرح در دو مرحله انجام گرفت.

مرحله اول اجرای طرح در تابستان سال ۱۳۶۶، در ۱۶ حوزه عشایری کشور انجام شد. در این مرحله، تشکیلات اجتماعی ایلها و طایفه‌ها، مسه‌های کوچ کوچکترین رده‌های ایل (واحد آماری)، محل استقرار هر یک از آنها در بیلاق و فستاق و زمانهای مناسب برای آمارگیری درباره کلیه عشایر کشور مورد بررسی قرار گرفت و اطلاعات مورد نیاز درباره تعداد خانوارهای کوچنده و نیز تعداد انواع دام آنها فراهم شد.

مرحله دوم اجرای طرح که در تابستان سال ۱۳۶۶ انجام شد، سرشماری اجتماعی - اقتصادی عشایر کوچنده کشور بود. در این مرحله با استفاده از اطلاعات به دست آمده از اجرای مرحله اول، به کلیه خانوارهای کوچنده مراجعه شد و از آنها سرشماری به عمل آمد. در این سرشماری، تعدادی از سازمانهای دولتی با در اختیار قرار دادن نیروی انسانی و امکانات خود، مرکز آمار ایران را در انجام این امر مهم یاری کردند که بدین وسیله از کلیه آنها تشکر می‌شود. از نتایج حاصل از سرشماری اجتماعی - اقتصادی عشایر کوچنده ایران، برخی اطلاعات، در قالب نشریاتی چون: "نشریه کل کشور"، "نشریه استانی"، "نشریه ایل"، "فرهنگ رده‌های کوچنده" و "اطلس عشایری به تدریج ارائه خواهد شد. سایر اطلاعات در صورت نیاز و بر حسب مورد در اختیار متقاضیان قرار خواهد گرفت.

### مقدمه

سرشماری اجتماعی - اقتصادی عشایر کوچنده کشور در تابستان سال ۱۳۶۶ توسط مرکز آمار ایران انجام شد. این طرح عظیم ملی که در سطح گسترده‌ای در دشتهای بهکزان و کوهستانهای صعب‌العبور مناطق عشایری کشور به اجرا درآمد، یکی از بزرگترین طرحهای سرشماری کشور است. مرکز آمار ایران با برغورداری از تجربیات گرانبهایی که از اجرای طرحهای سرشماری عمومی نفوس و مسکن سالهای ۴۵، ۵۵، ۶۵ و نیز سایر سرشماریها و آمارگیریهای مختلف به دست آورده است، اقدام به اجرای این سرشماری کرد.

برخلاف سایر سرشماریها که واحدهای آماری آنها به طور عمده در شهرها و روستاهای کشور واقع شده‌اند، واحدهای آماری در این سرشماری خارج از محدوده شهرها و آبادیهاست و در گستره دشتهای وسیع و پستی و بلندیهای کوهها و تپهها قرار دارد. به تبع همین گستردگی، اجرای سرشماری اجتماعی - اقتصادی عشایر کوچنده کشور، امکانات وسیع تدارکاتی و نیروی انسانی کارآمدی را طلب می‌کند. از خصوصیات دیگر این طرح که برای اولین بار در کشور به اجرا درآمده است، دو مرحله‌ای بودن آن است که هر یک از مراحل آن در زیر شرح داده می‌شود:

#### مرحله اول

این مرحله که در تابستان سال ۱۳۶۶ انجام شد، شامل مرحله شناسایی جامعه عشایری کشور بود. در این مرحله کلیه مناطق عشایری کشور به ۱۶ حوزه عشایری تقسیم و زیر پوشش شناسایی قرار گرفت. در هر حوزه گروه و یا گروههایی مرکب از کارشناسان ورزیده و با سابقه مرکز آمار ایران همراه پژوهشگران عشایری و نیز کارشناسان و کمک کارشناسان سازمان برنامه و بودجه استانها نسبت به شناسایی تشکیلات اجتماعی اهلبها و طایفه‌های مستقل حوزه مربوطه اقدام کردند. اهداف عمده این مرحله به شرح زیر بوده است:

۱) شناسایی تشکیلات اجتماعی هر اهل یا طایفه مستقل تا سطح کوچکترین رده‌های (غیر موقت) دارای خانوارهای کوچنده و تهیه نمودار تشکیلات طایفه تا سطح کوچکترین رده اهلی.

(۱) منظور از کوچکترین رده (غیر موقت) در اهل یا طایفه مستقل، آخرین رده قبل از خانوار در قالب تقسیمات داخلی اهلی است که از تعدادی خانوار که به سبب بستگیهای نزدیک خویشی با سبسی یا یکدیگر فامیل اند، تشکیل شده‌است. برای اطلاع بیشتر به بخش "تعاریف و مفاهیم" مراجعه شود.

- فهرست کلیه رده‌های کوچنده طوایف مختلف هر اهل یا طایفه مستقل .
- تعیین تعداد خانوارهای هر یک از رده‌های کوچنده .
- تهیه چارچوب آماری برای بررسیهای نمونه ای .
- تعیین تعداد خانوارهای استفاده کننده از ساختمان جهت استقرار در بهلاق و یا قشلاق .
- تعیین تعداد تقریبی انواع دام ( به استثنای دام کار ) هر یک از رده‌های کوچنده .
- تهیه تقویم کوچ هر رده ، تاریخ خروج از قشلاق و ورود به بهلاق ( و برعکس ) و نیز مدت کوچهای بهیلاقی و قشلاقی .
- تعیین محل‌های بهیلاقی و قشلاقی رده‌ها بر روی نقشه‌های روستایی با مقیاس ۱:۱۰۰۰۰۰ ؛ براساس تقسیمات کشوری .
- تعیین مسیرهای کوچ کوچکترین رده‌ها و پیاده کردن مسیر کوچ طایفه‌ها بر روی نقشه مزبور .
- تعیین مناسبترین زمان و مکان مراجعه به هر طایفه و ثبت نام افراد مطلع، برای استفاده از اطلاعات آنان در مرحله دوم سرشماری .
- پس از اجرای مرحله اول ، اطلاعات فوق در قالب چند نشریه برای ۱۶ حوزه عشایری جمع‌آوری و در نشریات مربوطه هر حوزه توسط مرکز آمار ایران منتشر و در اختیار مقامات ذیصلاح و کتابخانه‌ها قرار داده شده است .

### مرحله دوم - سرشماری

پس از اجرای مرحله اول ، نسبت به تهیه مقدمات سرشماری اجتماعی و اقتصادی عشایر کوچنده ایران اقدام شد . اهم فعالیت‌های انجام شده برای تهیه مقدمات سرشماری که در اوایل سال ۱۳۶۶ انجام شد به شرح زیر برده است :

#### ۱- تهیه پوشه واحد سرشماری

با استفاده از اطلاعات به دست آمده از اجرای مرحله اول سرشماری نسبت به تهیه پوشه واحد سرشماری اقدام شد . در هر واحد سرشماری با استفاده از نقشه عشایری محدوده عمل هر واحد در رابطه با نمودار تشکیلات اجتماعی رده‌ها تعیین شد .

#### ۲- تهیه فرم ۱۴۲ ( پاکت سرشماری برای هر کوچکترین رده )

براساس اطلاعات مندرج در فرم ۱ مرحله اول ، مشخصات کوچکترین رده به‌سرگه های کسامپوتسری مستقل و بر روی این پاکت الحاق شد . این اطلاعات عبارتند از نام اهل یا طایفه مستقل ، مشخصات و نام تقسیمات قبل از طایفه ، نام طایفه ، نام مشخصات تقسیمات بعد از طایفه تا حد کوچکترین رده کوچنده ، نام و نام پدر سر رده ، تعداد خانوار کوچکترین رده ، نام و آدرس جغرافیایی منطقه بهیلاقی و قشلاقی براساس آخرین تقسیمات کشوری که منطبق با محل استقرار رده‌ها بر روی نقشه است . همچنین نام و نشانی مطلقان طایفه بر روی فرم ۱۴۲ درج شده است .

در رابطه با حجم کار هر واحد سرشماری ، تعدادی فرم ۱۴۲ همراه با نمودار تشکیلات اجتماعی مربوطه به همان رده‌ها در اختیار واحد سرشماری قرار داده شد تا نسبت به اجرای سرشماری اقدام شود .

اجرای سرشماری در تیرماه سال ۱۳۶۶ در کلیه مناطق عشایری کشور به طور همزمان آغاز شد . هر واحد سرشماری در مدت معینی به کوچکترین رده‌های محدوده عمل خود مراجعه و نسبت به سرشماری خانوارهای هر رده اقدام کرد . در صورتی که در محدوده عمل واحد سرشماری رده‌هایی از همان طایفه و یا طایفه‌های دیگری وجود داشت که در مرحله اول شناسایی نشده بود ، مسئول واحد با مراجعه به مدارک موجود و تماس با سازمان سرشماری نسبت به شناسایی رده‌ها اقدام کرد ، و در صورت حصول اطمینان از صحت این شناسایی ، نسبت به سرشماری از آنها اقدام بعمل آورد .

( ۱ ) واحد سرشماری - در سازمان اجرایی حوزه ، برای اجرای سرشماری " واحد سرشماری " در نظر گرفته شده است . هر واحد سرشماری به طور متوسط از سه نفر مأمور آمارگیر ، یک نفر مسئول واحد ، دو نفر راننده ( با اتومبیل صحرایی ) و یک نفر مأمور بازبینی تشکیل شده است . حجم کار هر واحد به طور متوسط ، سرشماری از ۶۰۰ خانوار تعیین شده است .



بدین ترتیب کلیه رده‌های کوچنده عشایری کشور زیر پوشش کامل سرشماری قرار گرفتند. چون سرشماری در مناطق بیلابلی صورت گرفت، در صورتی که رده‌هایی از طایفه‌های، بنا به علی در زمان سرشماری، در قنلاق مانده و به طور استثنا در زمان سرشماری به بیلابلی نیامده بودند، در منطقه قشلاقی مربوط به آن رده‌ها، به آنان مراجعه شد و سرشماری از آنها انجام گرفت؛ به این ترتیب پوشش سرشماری برای کلیه رده‌های کوچنده کامل شده است.

فرم ۳ - پرسشنامه کوچکترین رده

در سرشماری اجتماعی - اقتصادی عشایر کوچنده کشور، تیرماه ۱۳۶۶، برای جمع‌آوری اطلاعات مربوط به کوچکترین رده‌ها، پرسشنامه‌ای به نام فرم ۳، مورد استفاده قرار گرفت. سئوالات مندرج در این فرم از طریق مصاحبه با چند نفر از اعضای مطلع کوچکترین رده‌ها تکمیل شد. این اطلاعات وضعیت کلی کوچکترین رده را از نظر برخورداری از تسهیلات زندگی، دسترسی خانوارها به امکانات آموزشی، بهداشتی و درمانی، مذهبی، دامداری و دامپزشکی، بازرگانی و خدماتی و نهادهای اجتماعی نشان می‌دهد. همچنین در این فرم اطلاعات کلی در مورد متوسط فرآورده‌های دامی برای یک رأس دام، جمع‌آوری شده است.

پس از جمع‌آوری اطلاعات، نسبت به بازبینی از پرسشنامه‌ها اقدام و اطلاعات آنها با استفاده از سیستم کامپیوتری استخراج شد.

در این نشریه، اهم اطلاعاتی که با استفاده از نتایج حاصل از فرم ۳ به دست آمده، به شرح زیر ارائه شده است:

سازمان اجتماعی ایسل و طایفه، تقسیمات طایفه‌ای تا سطح کوچکترین رده، تعداد خانوار و جمعیت، تعداد انسواع دام،

دسترسی خانوارها به نهادهای اجتماعی، تأسیسات و امکانات آموزشی، نام شهرستان محل استقرار بیلابلی و قشلاقی.

همچنین اطلاعاتی به تفکیک محل استقرار بیلابلی و قشلاقی کوچکترین رده‌ها ارائه شده که عبارتند از:

منابع تامین آب آشامیدنی؛ وجود برق برای عموم؛ دسترسی به تأسیسات و امکانات مذهبی، بهداشتی، درمانی، دامداری،

دامپزشکی، بازرگانی و خدماتی.

## تعاریف و مفاهیم به کار رفته در سرشماری اجتماعی - اقتصادی عشایر کوچنده

تیرماه ۱۳۶۶

### ایل

ایل شامل طایفه‌های متعددی است که به علت هم‌خونی و خویشاوندی یا دلایل اجتماعی، سیاسی و ... با یکدیگر متحد هستند و معمولاً در یک محدوده جغرافیایی که قلمرو ایل به حساب می‌آید زندگی می‌کنند. طایفه‌های یک ایل معمولاً با هم خویشاوندی‌های دور نسبی یا سببی دارند. بعضاً هم ممکن است بدون داشتن خویشاوندی بنا به ضرورت‌های اجتماعی و سیاسی متحد شوند و تشکیل ایل بدهند. گویش، آداب و رسوم و شیوه زندگی طایفه‌های مختلف یک ایل در موارد بسیاری یکسان است.

### طایفه

مشخصترین و مهمترین چارچوب اجتماعی عشایر، طایفه است که شامل جماعتی است که غالباً با هم خویشاوندی دور و نزدیک دارند و در چند یا چندین نسل پیش نسباً یا سبباً به مبنای مشترکی می‌رسند. فرد عشایری در بیان وابستگی و تعلقش غالباً از طایفه خود نام می‌برد.

### طایفه مستقل

در این سرشماری هر طایفه‌ای که جزو ایلی نبوده، طایفه مستقل نامیده شده است.

### رده‌های ایلی

سطوح یا خاندانی و سازمان اجتماعی ایل و طایفه، تحت تأثیر مقتضیات اجتماعی - اقتصادی و سیاسی به مرور زمان به انشعابات دیگری تقسیم می‌شود که تابع قاعده و قانون معینی نیست و در هر جامعه عشایری شکل خاصی دارد. به این تقسیمات رده‌های ایلی می‌گویند.

### کوچکترین رده

منظور از کوچکترین رده در ایل یا طایفه مستقل، آخرین رده قبیل از خانسوار در قالب تقسیمات داخلی ایلی است که از تعدادی خانوار که به سبب بستگی‌های نزدیک خونی یا سببی با یکدیگر فامیل‌اند، تشکیل شده است. در این سرشماری رده‌های ایلی که به طور موقت، هنگام کوچ یا در شرایط خاص دیگری تشکیل می‌شوند، به حساب نیامده است.

### عشایر کوچنده ( جامعه مورد سرشماری )

عشایر کوچنده به مردمی گفته می‌شود که حداقل سه ویژگی زیر را داشته باشند :

۱- ساخت اجتماعی قبیله‌ای

۲- اتکالی معاش به دامداری

۳- شیوه زندگی شمانی یا کوچ

- هر فرد این جامعه خود و خانواده‌اش را متعلق و وابسته به یک گروه اجتماعی بزرگتر و معمولاً "خویشاوند می‌داند و غالباً" پسران میاه می‌باشند که نام این گروه بزرگتر به طور معمول " طایفه " است .

- اگر منابع دیگری برای معاش عشایر کوچنده وجود داشته باشد ، حالت فرعی و جنبی دارد ، مانند زراعت محصولات اصلی چون گندم و یا جو یا تولید مصنوعات مانند قالی و خورجین .

- چون محبت عشایر کوچنده متکی بر دامهایی است که آنها را در مراتع طبیعی می‌چرانند ، لذا با تغییر فصل از نقطه‌ای به نقطه‌ای و از منطقه‌ای به منطقه دیگر کوچ می‌کنند و فصل سرد را در قشلاق و فصل گرم را در بیلاق به سر می‌برند که فاصله آنها ممکن است از چند کیلومتر تا بیش از پانصد کیلومتر باشد .

### خانوار

خانوار از چند نفر تشکیل می‌شود که باهم در یک اقامتگاه زندگی می‌کنند ، با یکدیگر هم‌خرج هستند و معمولاً " باهم غذا می‌خورند ،

پنابر این لازم نیست که اعضای یک خانوار با یکدیگر رابطه خویشاوندی داشته باشند ، بمعبارت دیگر ، خانوار لزوماً " با خانواده یکسی

نیست ، فردی که به تنهایی زندگی می‌کند نیز ، خانوار تلقی می‌شود .

### خانوار عشایری کوچنده

خانوار عشایری کوچنده ، خانواری است که عضو جامعه عشایر کوچنده باشد .

### شهرستان محل استقرار

شهرستانی که عشایر کوچنده ، دوره بیلاقی و یا قشلاقی خود را در آن می‌گذرانند ، شهرستان محل استقرار نامیده می‌شود .

### بیلاق

محدوده زیست و قلمرو جغرافیایی که عشایر ، تمام یا قسمتی از تابستان را در آن می‌گذرانند ، " بیلاق " یا " سردسیر " نامیده می‌شود .

### قشلاق

محدوده زیست و قلمرو جغرافیایی که عشایر ، تمام یا قسمتی از زمستان را در آن می‌گذرانند ، " قشلاق " یا " گرمسیر " نامیده می‌شود .

### ساختمان

منظور از ساختمان در این سرشماری ، بناهای ساخته شده از مصالح سخت است که از نظر شیوه ساخت ، اقلاً " مشابه خانه‌های روستایی

منطقه باشد .

### مخزن عمومی

منبمی است که آب در آن جمع‌آوری و توسط لوله به محل استفاده خانوارها هدایت می‌شود . به طور کلی هر نوع مخزنی که به منظور استفاده سالم و بهداشتی از آب در محل مرتفع یا همسطح زمین ساخته شود ، مخزن عمومی تلقی می‌شود .

### آب‌انبار عمومی

منظور از آب‌انبار عمومی ، انبارهای سنتی آب است که در آبادیها یا سراسرها ساخته شده است . این آب‌انبارها عموماً پایبندتر از سطح زمین قرار دارند .

### وجود برق برای عموم

اگر تمام یا اکثریت خانوارهای کوچکترین رده در بیلاق یا قشلاق یا هر دو از برق استفاده کنند و یا امکان استفاده برای آنها فراهم باشد ، کوچکترین رده در بیلاق یا قشلاق یا هر دو دارای برق محسوب می‌شود .

### مسجد

هر جایی اعم از ساختمان ، چادر ، زمین محصور و نیمه محصور و ... که عشایر ، آن را به عنوان مسجد می‌شناسند ، در این سرشماری مسجد به حساب آمده است .

### حمام ضد گنه

حمام ضد گنه گودالها یا حوضچه‌های آب است که در آنها مایع ضد عفونی کننده می‌ریزند و دامها را از درون آن عبور می‌دهند .

### ایستگاه وسیله نقلیه عمومی

ایستگاه وسیله نقلیه عمومی ، محل معینی است که اتوبوس ، مینی‌بوس ، وانتبار و ... به طور مرتب یا طبق برنامه در آنجا مسافر سوار و پیاده می‌کنند ، هر چند این امر به طور روزانه انجام نگردد .

## خلاصه یافته‌ها

نتایج دست آمده از سرشماری اجتماعی - اقتصادی عشایر کوچنده کشور، در تیرماه ۱۳۶۶ نشان می‌دهد که، ایل بلوچ دارای ۲۲۳۶ خانسموار و ۱۲۳۰۸ نفر جمعیت بوده است، که به ترتیب ۱/۲ درصد از خانوارها و ۱/۱ درصد از جمعیت عشایر کل کشور بوده است. این ایل دارای ۱۷ طایفه و ۲۱۳ کوچکترین رده بوده است.

### تقسیمات ایلی در ایل بلوچ

تقسیمات ایلی در ایل بلوچ به ترتیب شامل طایفه تیره، احتام است، احتام کوچکترین رده کوچنده در این ایل است. نمودار تقسیمات ایلی ایل بلوچ، تا سطح قبل از کوچکترین رده، برای هر یک از طایفه‌ها در پایان همین بخش ارائه شده است.

### محل استقرار

محل استقرار بیلاقی این ایل در شهرستانهای بافت، بم، جیرفت، کهنوج و شیز از استان کرمان و محل استقرار قشلاقی آن در شهرستانهای بافت، بم، جیرفت، کهنوج و شیز از استان کرمان و شهرستان بندرعباس از استان هرمزگان قرار دارد. شهرستان جیرفت در مقایسه با سایر شهرستانهای محل استقرار بیلاقی، تعداد بیشتری از جمعیت ایل (۶۳۱۱ نفر) را در خود جای داده است. در مقابل، شهرستان شیز، کمترین تعداد جمعیت ایل (۴۷۱ نفر) را در بیلاقی پذیرا بوده است. در محل استقرار قشلاقی، شهرستان بم تعداد بیشتری از جمعیت (۷۳۳۵ نفر) و شهرستان بندرعباس کمترین تعداد از جمعیت ایل (۲ نفر) را در خود جای داده است.

جدول الف - تعداد کوچکترین رده خانوار و جمعیت ایل بر حسب طایفه و شهرستان محل استقرار

طایفه و شهرستان	محل استقرار بیلاقی					محل استقرار قشلاقی				
	تعداد کوچکترین رده		جمعیت			تعداد کوچکترین رده		جمعیت		
	خانوار	تعداد رده	مرد و زن	مرد	زن	خانوار	تعداد رده	مرد و زن	مرد	زن
ایل کشور	۲۲۳۶	۱۲۳۰۸	۱۸۰۲۲۲	۵۶۷۷۷۴	۵۶۴۴۲۵	۲۲۳۶	۱۲۳۰۸	۱۸۰۲۲۲	۵۶۷۷۷۴	۵۶۴۴۲۵
ایل بلوچ	۲۱۳	۱۲۳	۱۸۲۲۰۸	۶۲۶۹	۶۰۶۱	۲۱۳	۱۲۳	۱۸۲۲۰۸	۶۲۶۹	۶۰۶۱
طایفه ابردونی	۱۲	۱۲	۲۸۱	۱۵۵	۱۲۶	۱۲	۱۲	۲۸۱	۱۵۵	۱۲۶
شهرستان بافت	۱۲	۱۲	۲۸۱	۱۵۵	۱۲۶	۱۲	۱۲	۲۸۱	۱۵۵	۱۲۶
طایفه سامری	۱	۱	۴	۳	۱	۱	۱	۴	۳	۱
شهرستان کهنوج	۱	۱	۴	۳	۱	۱	۱	۴	۳	۱
طایفه بلوچ پور احمدی	۱۵	۱۵	۲۷۹	۱۸۷	۱۹۲	۱۵	۱۵	۲۷۹	۱۸۷	۱۹۲
شهرستان بافت	۵	۵	۱۲۲	۶۵	۶۸	۵	۵	۱۲۲	۶۵	۶۸
شهرستان جیرفت	۲	۲	۵۲	۲۶	۲۳	۲	۲	۵۲	۲۶	۲۳
شهرستان کهنوج	۰	۰	۰	۰	۰	۰	۰	۰	۰	۰
شهرستان کهنوج	۷	۷	۱۹۴	۱۲۲	۱۰۱	۷	۷	۱۹۴	۱۲۲	۱۰۱
طایفه بلوچ میرکاتی	۶	۶	۱۵۷	۷۶	۸۱	۶	۶	۱۵۷	۷۶	۸۱
شهرستان جیرفت	۶	۶	۱۵۷	۷۶	۸۱	۶	۶	۱۵۷	۷۶	۸۱
طایفه پندلی	۱۶	۱۶	۲۲۷	۱۲۷	۱۲۲	۱۶	۱۶	۲۲۷	۱۲۷	۱۲۲
شهرستان بم	۳	۳	۱۵۴	۷۴	۷۰	۳	۳	۱۵۴	۷۴	۷۰
شهرستان جیرفت	۱۲	۱۲	۱۱۱۶	۵۴۹	۵۶۷	۱۲	۱۲	۱۱۱۶	۵۴۹	۵۶۷
شهرستان کهنوج	۰	۰	۰	۰	۰	۰	۰	۰	۰	۰

دنامه جدول الف - تعداد کوچکترین رده خانوار و جمعیت ایل بر حسب طایفه و شهرستان محل استقرار

محل استقرار قتلایسی			محل استقرار بیلایسی					طایفه و شهرستان		
جمعیت			تعداد خانوار	تعداد کوچکترین رده	جمعیت			تعداد خانوار	تعداد کوچکترین رده	
ت	مرد	مرد و زن			ت	مرد	مرد و زن			
۴۳۵	۴۹۹	۹۲۴	۱۷۵	۱۱	۴۳۵	۴۹۹	۹۲۴	۱۷۵	۱۱	طایفه چالسی
۴۳۵	۴۹۹	۹۲۴	۱۷۵	۱۱	.	.	.	.	.	دهرستانیم
.	.	.	.	.	۴۳۵	۴۹۹	۹۲۴	۱۷۵	۱۱	دهرستان چیرفته
۵۷۱	۵۸۱	۱۱۵۲	۲۰۵	۱۸	۵۷۱	۵۸۱	۱۱۵۲	۲۰۵	۱۸	طایفه مهن خانی
۵۷۱	۵۸۱	۱۱۵۲	۲۰۵	۱۸	۴۳۱	۴۳۷	۸۶۸	۱۵۴	۱۲	دهرستانیم
.	.	.	.	.	۱۴۰	۱۴۴	۲۸۱	۵۱	۵	دهرستان چیرفته
۴۱۱	۴۰۸	۸۱۹	۱۵۷	۴	۴۱۱	۴۰۸	۸۱۹	۱۵۷	۴	طایفه دریدی
۴۱۱	۴۰۸	۸۱۹	۱۵۷	۴	.	.	.	.	.	دهرستانیم
.	.	.	.	.	۴۱۱	۴۰۸	۸۱۹	۱۵۷	۴	دهرستان چیرفته
۲۷۷	۲۴۸	۵۲۵	۷۷	۵	۲۷۷	۲۴۸	۵۲۵	۷۷	۵	طایفه سر بلیوتکه
۲۷۷	۲۴۸	۵۲۵	۷۷	۵	۲۷۷	۲۴۸	۵۲۵	۷۷	۵	دهرستانیم
۴۰۵	۴۲۲	۸۲۸	۱۴۲	۱۱	۴۰۵	۴۲۲	۸۲۸	۱۴۲	۱۱	طایفه دریدی
۲۵۸	۲۶۹	۵۲۷	۹۰	۷	.	.	.	.	.	دهرستانیم
.	.	.	.	.	۲۵۸	۲۶۹	۵۲۷	۹۰	۷	دهرستان چیرفته
۱۴۷	۱۶۴	۳۱۱	۵۲	۴	۱۴۷	۱۶۴	۳۱۱	۵۲	۴	دهرستان کهنه
۱۱۷۵	۱۱۲۷	۲۳۰۲	۴۱۲	۲۷	۱۱۷۵	۱۱۲۷	۲۳۰۲	۴۱۲	۲۷	طایفه دریدی
۳۰	۳۴	۶۴	۱۱	۱	۱۶۶	۱۶۲	۳۵۹	۶۱	۵	دهرستانیم
۱۱۴۵	۱۰۹۳	۲۲۳۸	۴۰۲	۲۶	۱۰۰۹	۹۳۴	۱۹۴۲	۳۵۲	۲۳	دهرستان چیرفته
۴۲۴	۴۲۴	۸۴۸	۱۴۶	۴	۴۲۴	۴۲۴	۸۴۸	۱۴۶	۴	طایفه ار امرزی
۴۲۴	۴۲۴	۸۴۸	۱۴۶	۴	۴۲۴	۴۲۴	۸۴۸	۱۴۶	۴	دهرستان کهنه
۲۲	۲۹	۵۱	۱۰	۲	۲۲	۲۹	۵۱	۱۰	۲	طایفه لکومکی
۲۲	۲۹	۵۱	۱۰	۲	.	.	.	.	.	دهرستان چیرفته
.	.	.	.	.	۲۲	۲۹	۵۱	۱۰	۲	دهرستان کهنه
۴۲۰	۴۳۲	۸۸۲	۱۸۲	۵۲	۴۲۰	۴۳۲	۸۸۲	۱۸۲	۵۲	طایفه محمد خانی
۷۸	۸۴	۱۶۲	۲۷	۸	۷۹	۸۵	۱۶۴	۲۸	۶	دهرستان چیرفته
.	.	.	.	.	۵۵	۵۵	۱۱۰	۲۲	۶	دهرستانیم
۱	۱	۲	۱	۱	.	.	.	.	.	دهرستان برادر میانه
۲۱۵	۲۱۸	۴۴۲	۷۷	۱۲	۱۸۲	۲۰۰	۳۸۲	۶۶	۱۲	دهرستان چیرفته
۱۱۶	۱۱۹	۲۳۵	۳۸	۲۱	.	.	.	.	.	دهرستان کهنه
.	.	.	.	.	۱۰۴	۱۲۲	۲۴۶	۵۶	۲۶	دهرستان کهنه
۵۰۱	۴۹۵	۹۹۶	۱۸۸	۲۴	۵۰۱	۴۹۵	۹۹۶	۱۸۸	۲۴	طایفه مغانی
۴۶۲	۴۵۷	۹۲۰	۱۷۵	۲۲	۵۰۱	۴۹۵	۹۹۶	۱۸۸	۲۴	دهرستانیم
۳۸	۳۸	۷۶	۱۲	۱	.	.	.	.	.	دهرستان کهنه
۴۷	۵۰	۹۷	۱۹	۱	۴۷	۵۰	۹۷	۱۹	۱	طایفه تاروشی
۴۷	۵۰	۹۷	۱۹	۱	.	.	.	.	.	دهرستانیم
.	.	.	.	.	۴۷	۵۰	۹۷	۱۹	۱	دهرستان چیرفته
۳۳۷	۳۸۶	۷۲۲	۱۴۸	۲	۳۳۷	۳۸۶	۷۲۲	۱۴۸	.	طایفه نمدادی
۳۳۷	۳۸۶	۷۲۲	۱۴۸	۲	۳۳۷	۳۸۶	۷۲۲	۱۴۸	۲	دهرستان کهنه

خانوارهای ایل بلوچ با داشتن ۱۹۱۷۵۸ راس "گوسفند بره و بز و بزغاله" ۱/۱ درصد از کل "گوسفند بره و بز و بزغاله" جامعه عشایری را به خود اختصاص داده است . به طور متوسط هر خانوار عشایری در این ایل ۸۶ راس "گوسفند بره و بز و بزغاله" در اختیار داشته است . تعداد "گاو و گوساله و بچه گاو میش" خانوارهای ایل بلوچ برابر ۶۰۷ راس بوده است که ۰/۳ درصد از کل تعداد "گاو و گوساله و گاو میش و بچه گاو میش" جامعه عشایری را شامل می شود .

خانوارهای ایل بلوچ در تیرماه ۱۳۶۶ ، ۱۵۲۱ نفر شتر و بچه شتر را نگهداری می کردند ، که ۵/۳ درصد از تعداد شتر جامعه عشایری کشور بوده است . همچنین خانوارهای ایل بلوچ در مجموع ۱۶۹۰ راس "اسب و کره اسب ، قاطر ، الاغ و کره الاغ" را نگهداری می کردند که برابر ۰/۶ درصد از دامهای یاد شده ، در جامعه عشایری است .

جدول ب - تعداد انواع دام و چاربهان بر حسب طایفه

طایفه	گوسفند و بره و بز و بزغاله	گاو و گوساله و بچه گاو میش	شتر و بچه شتر	اسب و کره اسب و الاغ و کره الاغ
کل کشور	۱۶۹۱۱۶۰۱	۱۹۲۲۰۸	۲۹۶۶۰	۲۲۲۲۲۹
ایل بلوچ	۱۹۱۷۵۸	۶۰۷	۱۵۷۱	۱۶۶۰
طایفه ابدوئی	۶۷۲۷	۵	۳۹	۲۲
طایفه بامری	۱۲۰	۰	۱۰	-
طایفه بلوچ پور احمدی	۸۶۵۷	۰	۲۰	۴۸
طایفه بلوچ صبور لاسی	۲۱۱۵	۰	-	-
طایفه پلستانی	۲۰۴۷۲	۸۰	۵۱	۲۰۵
طایفه چالایی	۱۱۲۲۷	۱۲	۱۶۷	۱۲۷
طایفه حردن طغانی	۲۵۹۱۲	۱۶۲	۶۲	۲۲۹
طایفه رحیمی	۴۷۷۶	۶۲	۱۲۴	۱۰۹
طایفه سردیستانک	۱۲۴۰۲	۸	۳	۸۲
طایفه شه و لاسی	۱۲۲۴۸	۷۱	۷۱	۱۱۴
طایفه شریکی	۲۲۶۶۶	۵۵	۵۲۴	۲۴۰
طایفه نر امرزی	۴۸۸۷	۴۰	۶۵	۹۴
طایفه گلو مکی	۷۸۴	۲	۲۵	۱۵
طایفه محمد شافغانی	۲۲۶۶۲	۲۷	۲۸۷	۱۲۶
طایفه صفاری	۲۸۶۲۸	۷۷	۵۷	۱۵۶
طایفه ناروئی	۲۲۹۸	۰	۲	۷
طایفه نهند ادی	۳۶۴۴	۴	۶۴	۴۵

امکانات آموزشی

بر اساس نتایج سرشماری اجتماعی - اقتصادی عشایر کوچنده کشور ، در تیرماه ۱۳۶۶ ، ۵۴/۹ درصد از کوچکترین ردهها با ۵۰/۵ درصد از جمعیت ایل ، به دبستان عشایری دسترسی داشتند . بر اساس همین اطلاعات ، ۱۶/۴ درصد از کوچکترین ردهها با ۲۷/۴ درصد از جمعیت ایل به دبستان پسرانه غیر عشایری و ۱۲/۷ درصد از کوچکترین ردهها با ۲۳/۵ درصد از جمعیت ، به دبستان دخترانه غیر عشایری دسترسی داشتند .

دسترسی به مدرسه راهنمایی تحصیلی پسرانه در ۱۱/۲ درصد از کوچکترین ردهها با ۱۶/۱ درصد از جمعیت و دسترسی به مدرسه راهنمایی دخترانه در ۹/۹ درصد از کوچکترین ردهها با ۱۲/۹ درصد از جمعیت ایل ، امکان پذیر بوده است . دبیرستان پسرانه در ۳/۸ درصد از کوچکترین ردهها با ۵/۲ درصد از جمعیت و دبیرستان دخترانه در ۱/۹ درصد از کوچکترین ردهها با ۲/۷ درصد از جمعیت ایل ، قابل دسترسی بوده است .

طایفه پلنگی با ۱۰/۳ درصد جمعیت ، بیشترین امکان دسترسی به دبستان عشایری و طایفه گلو مکی با ۰/۴ درصد از جمعیت کمترین امکان دسترسی به دبستان عشایری را دارا بوده است . طایفه های بامری ، رحیمی ، سرملیتک و ناروئی امکان دسترسی به دبستان عشایری را نداشتند . طایفه سرملیتک با ۴/۳ درصد جمعیت ، بیشترین امکان دسترسی به مدرسه راهنمایی پسرانه و دخترانه را داشتند و طایفه های ابدوئی ، بامری ، بلوچ پور احمدی ، بلوچ سیرگانی ، پلنگی ، فرامرزی ، گلو مکی و نمدادی ، امکان دسترسی به مدرسه راهنمایی ( پسرانه و دخترانه ) را نداشته اند .

دسترسی به آموزش نهمت سواد آموزی مردان در ۴۲ کوچکترین رده با ۱۹۲۹ نفر جمعیت امکان پذیر بوده است . در مقابل ، ۳۶ کوچکترین رده با

۲۲۱۲ نفر جمعیت - به آموزشها و نهضت سوادآموزی زنان دسترسی داشتند .

جدول پ - تعداد کوچکترین رده های ایل بادسترسی به فرهنگ از امکانات آموزشی و جمعیت آنها بر حسب طایفه

طایفه	دیستان عشایری		دیستان پسرانه		دیستان دخترانه		مدرسه راهنمایی پسرانه		مدرسه راهنمایی دخترانه	
	تعداد کوچکترین رده	جمعیت	تعداد کوچکترین رده	جمعیت	تعداد کوچکترین رده	جمعیت	تعداد کوچکترین رده	جمعیت	تعداد کوچکترین رده	جمعیت
کل عشقور	۶۳۶۸	۳۶۸۹۹۱	۱۰۸۹۴	۵۹۴۵۶۸	۲۳۳۶	۱۱۶۰۲۱	۴۴۰۷	۲۸۷۴۷۴	۲۷۱۶	۱۷۷۸۷۶
ایل بلوچ	۱۱۲	۶۱۴۹	۲۵	۲۳۷۵	۲۷	۱۸۲۶	۲۵	۱۶۸۴	۲۱	۱۵۸۶
طایفه اردوئی	۱۰	۲۴۸	۱	۲۵	.	.	.	.	.	.
طایفه پساوری	.	.	.	.	.	.	.	.	.	.
طایفه بلوچ پوز احمدی	۷	۱۶۸	.	.	.	.	.	.	.	.
طایفه بلوچ و سیرگانی	۶	۱۵۷	.	.	.	.	.	.	.	.
طایفه پلنگی	۱۲	۱۱۰۲	.	.	.	.	.	.	.	.
طایفه جلانی	۶	۲۳۶	۲	۲۱۱	۳	۲۱۱	۲	۱۶۷	۲	۱۶۷
طایفه حسن خانی	۷	۴۴۴	۵	۴۵۴	۷	۳۶۲	۲	۸۸	۳	۸۸
طایفه رگدی	.	.	۲	۶۸۸	۲	۵۶۱	۱	۲۶۲	.	.
طایفه سر ملینک	.	.	۴	۴۸۹	۴	۴۸۹	۵	۵۲۵	۵	۵۲۵
طایفه ده ولسی	۱	۴۶	۴	۴۰۶	۴	۴۰۶	۲	۲۲۶	۲	۲۲۶
طایفه سرهکی	۱۰	۱۰۰۶	۶	۳۲۴	۵	۲۳۵	۱	۸۶	۱	۸۶
طایفه قر امرزی	۲	۲۳۶	۱	۱۷۲	.	.	.	.	.	.
طایفه گلرگی	۲	۲۹	.	.	.	.	.	.	.	.
طایفه محمد نساخانی	۲۵	۵۶۶	.	.	.	.	.	.	.	.
طایفه مصاوری	۱۲	۴۴۲	۷	۴۴۹	۵	۳۴۴	۵	۳۴۴	۵	۳۴۴
طایفه ناروئی	.	.	۱	۶۷	۱	۶۷	۱	۶۷	۱	۶۷
طایفه شیداکی	۱	۴۶۸	.	.	.	.	.	.	.	.

دنباله جدول پ - تعداد کوچکترین رده های ایل بادسترسی به فرهنگ از امکانات آموزشی و جمعیت آنها بر حسب طایفه

طایفه	دیستان پسرانه		دیستان دخترانه		مدرسه علوم دینی		آموزشها و نهضت سوادآموزی مردان		آموزشها و نهضت سوادآموزی زنان	
	تعداد کوچکترین رده	جمعیت	تعداد کوچکترین رده	جمعیت	تعداد کوچکترین رده	جمعیت	تعداد کوچکترین رده	جمعیت	تعداد کوچکترین رده	جمعیت
کل عشقور	۱۲۵۵	۸۹۲۱۶	۸۶۷	۶۱۲۸۶	۴۸۹	۲۰۲۴۰	۵۵۰۶	۲۱۸۰۶۵	۲۱۱۰	۲۱۹۶۰۸
ایل بلوچ	۸	۶۳۴	۴	۲۲۲	.	.	۴۲	۱۶۲۹	۲۶	۲۲۴۴
طایفه اردوئی	.	.	.	.	.	.	۳	۵۶	۲	۲۷
طایفه پساوری	.	.	.	.	.	.	.	.	.	.
طایفه بلوچ پوز احمدی	.	.	.	.	.	.	۱	۲۹	۱	۲۹
طایفه بلوچ و سیرگانی	.	.	.	.	.	.	۱	۶۴	۱	۶۴
طایفه پلنگی	.	.	.	.	.	.	.	.	.	.
طایفه جلانی	۱	۵۵	۱	۵۵	.	.	۷	۱۶۷	۲	۱۶۶
طایفه حسن خانی	.	.	.	.	.	.	۲	۱۶۲	۴	۲۱۱
طایفه رگدی	.	.	.	.	.	.	۱	۲۶۲	۱	۲۶۷
طایفه سر ملینک	.	.	.	.	.	.	۵	۵۲۵	۵	۵۲۵
طایفه ده ولسی	۱	۱۳۸	.	.	.	.	۱	۸۸	۲	۱۱۵
طایفه سرهکی	۱	۸۶	۱	۸۶	.	.	۲	۱۲۶	۲	۱۲۶
طایفه قر امرزی	.	.	.	.	.	.	.	.	.	.
طایفه گلرگی	.	.	.	.	.	.	.	.	.	.
طایفه محمد نساخانی	۲	۶۷	.	.	.	.	۱۹	۳۲۴	۱۲	۲۲۶
طایفه مصاوری	۲	۱۸۸	۲	۱۸۸	.	.	۴	۲۶۱	۳	۲۰۵
طایفه ناروئی	۱	۶۷	.	.	.	.	.	.	.	.
طایفه شیداکی	.	.	.	.	.	.	.	.	.	.



سمپست بیل بروج از امکانات آتوشی موجود در کل جاسه عشایری کشور

ردیف	۱	۲	۳	۴	۵	۶	۷	۸	۹	۱۰
جمعیت										
دبستان عشایری										
دبستان پسران عشایری										
دبستان دختران عشایری										
مدرسه ابتدایی گنبدک										
مدرسه ابتدایی گنبدک										
دبستان پسران										
دبستان دختران										
مدرسه امام زین العابدین										
آموزشگاه صنعت سوادآموزی اردکان										
آموزشگاه صنعت سوادآموزی اردکان										

امکانات دامپزشکی

بر اساس اطلاعات بعد از آمار و نتایج سرشماری اجتماعی - اقتصادی مشایخ کوچنده کشور در تیرماه ۱۳۶۶، در ایل بلوچ ۵۴/۵ درصد از کوچکترین رده ها با ۲۲۶۷۱ رأس دام، در بلاق ۵۸/۷ درصد از کوچکترین رده ها با ۱۲۳۳۹ رأس دام، در قشلاق به دامپزشکیها تکمیل کننده دامپزشکی مهاره دسترسی داشته اند. ۴۰ درصد از کوچکترین رده ها با ۲۲۳۳ رأس دام در بلاق و ۹/۴ درصد از کوچکترین رده ها با ۲۸۳۰۵ رأس دام در قشلاق به دامپزشکیها تکمیل کننده دامپزشکی دسترسی داشته اند. دسترسی به محاسن خدمتگرای ۹/۹ درصد از کوچکترین رده ها با ۸۲۴۶ رأس دام در بلاق و ۲۳/۶ درصد از کوچکترین رده ها با ۹۲۸۵ رأس دام در قشلاق امکان پذیر بود.

جدول ت - تعداد کوچکترین رده های ایلها دسترسی به امکانات دامپزشکی در بلاق و تعداد نامهای آنها بر حسب طایفه

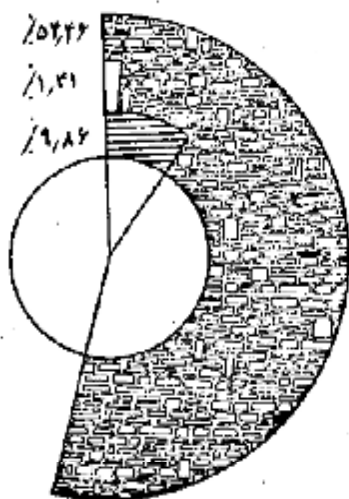
طایفه	دامپزشکیها تکمیل کننده دامپزشکی مهاره		ایستگاه دامپزشکی		جماع خدمتگرا
	تعداد کوچکترین رده	تعداد انواع دام	تعداد کوچکترین رده	تعداد انواع دام	
کل کشور	۱۲۶۸۷	۱۰۱۲۰۹۶۶	۲۷۲۲	۳۰۶۵۲۰۵	۱۶۶۲
ایله بلوچ	۱۱۶	۱۰۲۲۶۷	۳	۲۷۴۲	۲۱
طایفه ابدوئی	۱	۲۰۵	۰	۰	۱
طایفه بیامری	۰	۰	۰	۰	۰
طایفه بلیو پوزو احمدی	۵	۳۴۰۴	۰	۰	۰
طایفه بلیو چمبرگانی	۰	۰	۰	۰	۰
طایفه بدنگی	۱۰	۱۲۵۱۷	۰	۰	۲
طایفه چالسی	۱۰	۱۰۹۵۰	۰	۰	۰
طایفه حسن خانی	۱۲	۱۵۵۷۱	۰	۰	۶
طایفه رشیدی	۲	۴۴۱۱	۰	۰	۰
طایفه سرعلینتکه	۲	۶۳۸۲	۰	۰	۰
طایفه شوه و لیبور	۱	۲۴۸۱	۰	۰	۰
طایفه قریه گلی	۱۶	۹۶۱۴	۰	۰	۰
طایفه قره امرزی	۰	۰	۰	۰	۰
طایفه قره بگی	۰	۰	۰	۰	۰
طایفه دودمر شاخانی	۴	۱۸۰۲۶	۱	۱۷۰	۲
طایفه مسائری	۱۵	۱۹۸۵۵	۲	۲۵۷۲	۹
طایفه شاوروشی	۰	۰	۰	۰	۰
طایفه شمدادی	۰	۰	۰	۰	۰

جدول ۳- تعداد کوچکترین ردههای ایل با دسترسی به امکانات دامپروری در قشلاق و تعداد دامهای آنها بر حسب طایفه

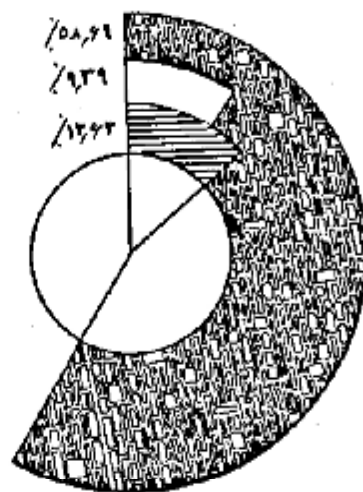
طایفه	دامپرورگیها تکسین دامپرورگی سهار		ایستگاه دامپرورگی		حمام سدکنه	
	تعداد کوچکترین رده	تعداد انواع دام	تعداد کوچکترین رده	تعداد انواع دام	تعداد دام کوچک	تعداد دام بزرگ
تلخوور	۱۶۳۵۵	۱۶۶۰۸۲۹۹	۴۵۲۸	۴۶۷۷۰۴۸	۲۴۸۰	۲۵۱۱۵۷۶
ایل بلوچ	۱۷۵	۱۱۲۴۲۹	۲۰	۲۸۲-۵	۲۹	۱۹۷۸۵
طایفه ایلدولبی	۲	۸۰۲	.	.	۸	۴۲۸۲
طایفه برهانری	.	.	.	.	.	.
طایفه بلوچ پور احمدی	۴	۲۴۲۷	.	.	۱	۱۵۶
طایفه بلوچ میردانی	.	.	.	.	.	.
طایفه پلنگی	۱۰	۱۲۵۱۷	.	.	۹	۱۰۲۰۰
طایفه چالکی	۱۰	۱۰۶۵۰	۱	۱۷۸۲	.	.
طایفه حسنخانی	۱۴	۱۹۵۱۹	.	.	.	.
طایفه رهدی	۲	۴۴۱۱	۲	۴۴۲۹	.	.
طایفه سرملیتک	۲	۶۲۸۲	۴	۹۹۰۲	.	.
طایفه دهولیبو	۲	۴۱۷۸	۲	۵۴۶۶	.	.
طایفه ابرهکی	۱۷	۱۲۰۸۹	.	.	.	.
طایفه قره اوزی	.	.	.	.	.	.
طایفه کلویدی	.	.	.	.	.	.
طایفه دمدر شادخانی	۴۲	۱۸۲۷۲	۴	۹۲۵	۱۱	۴۶۶۶
طایفه دهانری	۱۷	۲۱۷۲۹	۵	۵۷۸۷	.	.
طایفه ناروکی	.	.	.	.	.	.
طایفه نهدانی	.	.	.	.	.	.

تعداد کوچکترین ردههای ایل بلوچ با دسترسی به امکانات دامپروری

سیلاب



قشلاق



دامپرورگیها تکسین  
 ایستگاه دامپرورگی  
 سهار

### امکانات و تاسیسات بهداشتی و درمانی

براساس نتایج این سرشماری ، کوچکترین رده‌هایی که در بیلاق زیر پوشش خدمات "سعایشی و توزیع داروهای مبارزه با بیماری‌های واگیر" و "واکسیناسیون" قرار داشتند ، به ترتیب ۱۷/۸ و ۵۶/۸ درصد بوده است . کوچکترین رده‌هایی که در قشلاق به خدمات یاد شده دسترسی داشتند ، به ترتیب ۴۱/۸ و ۸۵/۳ درصد بوده است . دسترسی به پزشک یا پزشکدار سیار برای ۶/۱ درصد از کوچکترین رده‌ها در بیلاق و برای ۱۲/۷ درصد از کوچکترین رده‌ها در قشلاق وجود داشته است . طایفه محمدرضا خانی با ۲۲/۹ درصد از کوچکترین رده‌های ایل در بیلاق و قشلاق بیشترین امکان دسترسی را به پزشک و پزشکدار سیار داشته است . در مقابل ، کوچکترین رده‌های ۷۰/۶ درصد از طایفه‌های ایل در بیلاق و ۴۱/۲ درصد از طایفه‌های ایل در قشلاق به پزشک یا پزشکدار سیار دسترسی نداشتند .

امکان دسترسی به مراکز بهداشتی و درمانی برای ۳/۳ درصد از کوچکترین رده‌ها در بیلاق و ۵/۶ درصد از کوچکترین رده‌ها در قشلاق وجود داشته است . دسترسی به دندانپزشک ، دندانساز و دندانپزشک تجربی ، برای هیچ یک از کوچکترین رده‌ها در بیلاق امکان پذیر نبوده است ، در حالیکه دسترسی آن برای ۰/۹ درصد از کوچکترین رده‌ها در قشلاق وجود داشته است . دسترسی به داروخانه برای فقط یک کوچکترین رده در بیلاق و برای ۵/۶ درصد از کوچکترین رده‌ها در قشلاق فراهم بوده است .

امکان دسترسی به حمام برای ۰/۹ درصد از کوچکترین رده‌ها در بیلاق و ۳/۸ درصد از کوچکترین رده‌ها در قشلاق وجود داشته است .

جدول ج - تعداد کوچکترین رده‌های ایل با دسترسی به امکانات و تاسیسات بهداشتی و درمانی در بیلاق و بر حسب طایفه

طایفه	واکسیناسیون	سعایشی و توزیع داروهای مبارزه با بیماری‌های واگیر	بیماری‌های آموزشی	بیماری‌های آموزشی	پزشک یا پزشکدار سیار	مرکز بهداشتی درمانی	دندانپزشک دندانساز و دندانپزشک تجربی	داروخانه	حمام
کل کشور	۱۳۴۱۹	۷۰۲۲	۴۲۶	۲۷۵۳	۲۰۲۹	۴۲۰	۵۹۴	۱۱۵۸	
ایل بلوچ	۱۲۱	۲۸	۰	۱۲	۲	۰	۱	۲	
طایفه ابدولی	۵	۰	۰	۰	۰	۰	۰	۰	
طایفه باغری	۰	۰	۰	۰	۰	۰	۰	۰	
طایفه بلوچ پروا احمدی	۱۱	۱	۰	۰	۱	۰	۱	۱	
طایفه بلوچ میرانش	۴	۲	۰	۰	۰	۰	۰	۰	
طایفه پلنتی	۱۲	۱۰	۰	۱	۰	۰	۰	۰	
طایفه چالایی	۸	۲	۰	۰	۰	۰	۰	۰	
طایفه دمن‌خانی	۶	۴	۰	۱	۰	۰	۰	۰	
طایفه رفیدی	۲	۰	۰	۱	۰	۰	۰	۰	
طایفه سردرنگ	۲	۰	۰	۰	۰	۰	۰	۰	
طایفه شاولی‌سو	۱	۵	۰	۰	۰	۰	۰	۰	
طایفه قریلی	۱۴	۲	۰	۰	۰	۰	۰	۰	
طایفه قره‌امری	۰	۰	۰	۰	۰	۰	۰	۰	
طایفه گلومنی	۲	۰	۰	۰	۰	۰	۰	۰	
طایفه محمدرضاخانی	۲۲	۱۲	۰	۹	۶	۰	۰	۰	
طایفه مغانی	۱۱	۰	۰	۱	۰	۰	۰	۱	
طایفه تاروشی	۰	۰	۰	۰	۰	۰	۰	۰	
طایفه تمدادی	۰	۰	۰	۰	۰	۰	۰	۰	

جدول ج - تعداد کوچکترین رده‌های ایل بادستری با مکانات و مسیحات بهداشتی و درمانی در قشلاق و بر حسب طایفه

طایفه	واکسیناسیون	سپاتی و تزریقی ناپوستی و پوستی با پمپ و جای واکسر	ماسای آموزش دیده	پرنگ یا پوشکار سار	مکان بهداشتی خرمانی	دندانپزشک دندان‌کش تجربی	داروخانه	حمام
کل قشور	۱۸۵۲۹	۱۱۲۶۱	۱۵۱۴	۵۱۸۲	۵۵۴۶	۱۲۱۷	۱۵۱۴	۲۴۵۶
ایل بلوچ	۱۷۱	۸۹	۰	۲۷	۱۲	۲	۱۲	۸
طایفه اردوئی	۹	۷	۰	۰	۱	۰	۰	۰
طایفه بامری	۰	۰	۰	۰	۰	۰	۰	۰
طایفه بلوچ پورا احمدی	۱۲	۲	۰	۱	۰	۰	۰	۰
طایفه بلوچ میردانی	۴	۲	۰	۰	۰	۰	۰	۰
طایفه پلنگی	۱۵	۱۴	۰	۲	۰	۰	۰	۰
طایفه ولایی	۱۱	۵	۰	۱	۰	۰	۰	۱
طایفه دهن خانی	۱۸	۱۱	۰	۱	۰	۰	۲	۱
طایفه رهدی	۴	۲	۰	۱	۰	۰	۲	۰
طایفه مرعلی‌کنه	۴	۰	۰	۲	۰	۰	۱	۱
طایفه قه‌وگنی‌بر	۵	۷	۰	۲	۰	۰	۱	۰
طایفه قه‌وگنی	۲۲	۱۰	۰	۱	۵	۰	۰	۰
طایفه در امرزی	۰	۰	۰	۰	۰	۰	۰	۰
طایفه گلو مکی	۰	۰	۰	۰	۰	۰	۰	۰
طایفه محمد رشادانی	۲۲	۲۲	۰	۱۲	۷	۰	۰	۰
طایفه معالری	۲۲	۴	۰	۲	۱	۱	۴	۵
طایفه تاروشی	۱	۱	۰	۰	۱	۰	۱	۰
طایفه نمدادی	۰	۰	۰	۰	۰	۰	۰	۰

منابع تامین آب آشامیدنی

بر اساس اطلاعات این سرشماری ، هیچ یک از کوچکترین رده‌ها در بیلاق برای تامین آب آشامیدنی به مخزن عمومی دسترسی نداشته‌اند ، در حالیکه ۷/۵ درصد از کوچکترین رده‌ها در قشلاق آب آشامیدنی خود را از مخزن عمومی تامین می‌کردند .  
از کوچکترین رده‌های ایل ، ۸۸/۷ درصد در بیلاق و ۸۸/۳ درصد در قشلاق ، امکان دسترسی به " چشمه ، قنات و چاه " را داشته‌اند .

جدول ج - تعداد کوچکترین رده‌های ایل بادستری به منابع تامین آب آشامیدنی در بیلاق بر حسب طایفه

طایفه	مخزن عمومی	چشمه ، قنات و چاه	رودخانه	آب انبار عمومی	برکه یا استخر
کل قشور	۶۲۷	۲۰۶۸۶	۵۷۹۶	۱۸۹	۲۶۵
ایل بلوچ	۰	۱۸۹	۹۲	۰	۰
طایفه اردوئی	۰	۱۰	۲	۰	۰
طایفه بامری	۰	۱	۰	۰	۰
طایفه بلوچ پورا احمدی	۰	۱۴	۲	۰	۰
طایفه بلوچ میردانی	۰	۶	۰	۰	۰
طایفه پلنگی	۰	۱۶	۸	۰	۰
طایفه ولایی	۰	۱۰	۲	۰	۰

دنباله جدول ج - تعداد کوچکترین ردههای آيل باد سترسی به منابع نامين آب آشاميدنی در قشلاق بر حسب طایفه

طایفه	مغزین عمومی	چشمه نشات و چاه	رودخانه	آب انباشت عمومی	برکه یا استخر
طایفه دمن خاکی	۰	۱۷	۱۷	۰	۰
طایفه رشیدی	۰	۴	۲	۰	۰
طایفه برهلیتکه	۰	۴	۵	۰	۰
طایفه قه زلیبر	۰	۱۰	۶	۰	۰
طایفه قبه کی	۰	۲۶	۲	۰	۰
طایفه قر آمروزی	۰	۳	۴	۰	۰
طایفه گلر مکی	۰	۲	۱	۰	۰
طایفه محمد در قشاقی	۰	۴۲	۱۶	۰	۰
طایفه محاکری	۰	۱۹	۱۸	۰	۰
طایفه شاروشی	۰	۱	۱	۰	۰
طایفه تهمه ادی	۰	۲	۰	۰	۰

جدول ج - تعداد کوچکترین ردههای آيل باد سترسی به منابع نامين آب آشاميدنی در قشلاق بر حسب طایفه

طایفه	مغزین عمومی	چشمه نشات و چاه	رودخانه	آب انباشت عمومی	برکه یا استخر
کل کشور	۲۶۱۲	۱۵۳۱۷	۸۱۰۱	۲۶۸	۶۶۴
آيل بلوچ	۱۵	۱۸۸	۴۶	۳	۱
طایفه ابدولی	۰	۱۷	۰	۰	۰
طایفه باهری	۰	۱	۰	۰	۰
طایفه بلوچ پورا احمدی	۰	۱۵	۲	۰	۰
طایفه بلوچ میرگانی	۰	۶	۰	۰	۰
طایفه پلنگی	۰	۱۶	۱۰	۰	۰
طایفه جلالی	۵	۹	۲	۰	۰
طایفه دمن خاکی	۰	۱۷	۱	۰	۰
طایفه رشیدی	۰	۴	۰	۰	۰
طایفه برهلیتکه	۱	۴	۰	۰	۰
طایفه قه زلیبر	۲	۶	۴	۳	۰
طایفه قبه کی	۲	۲۶	۰	۰	۰
طایفه قر آمروزی	۰	۴	۲	۰	۰
طایفه گلر مکی	۰	۲	۰	۰	۰
طایفه محمد در قشاقی	۰	۴۲	۱۹	۰	۱
طایفه محاکری	۵	۲۱	۵	۰	۰
طایفه شاروشی	۰	۱	۰	۰	۰
طایفه تهمه ادی	۰	۲	۱	۰	۰

### امکانات و تسهیلات مذهبی

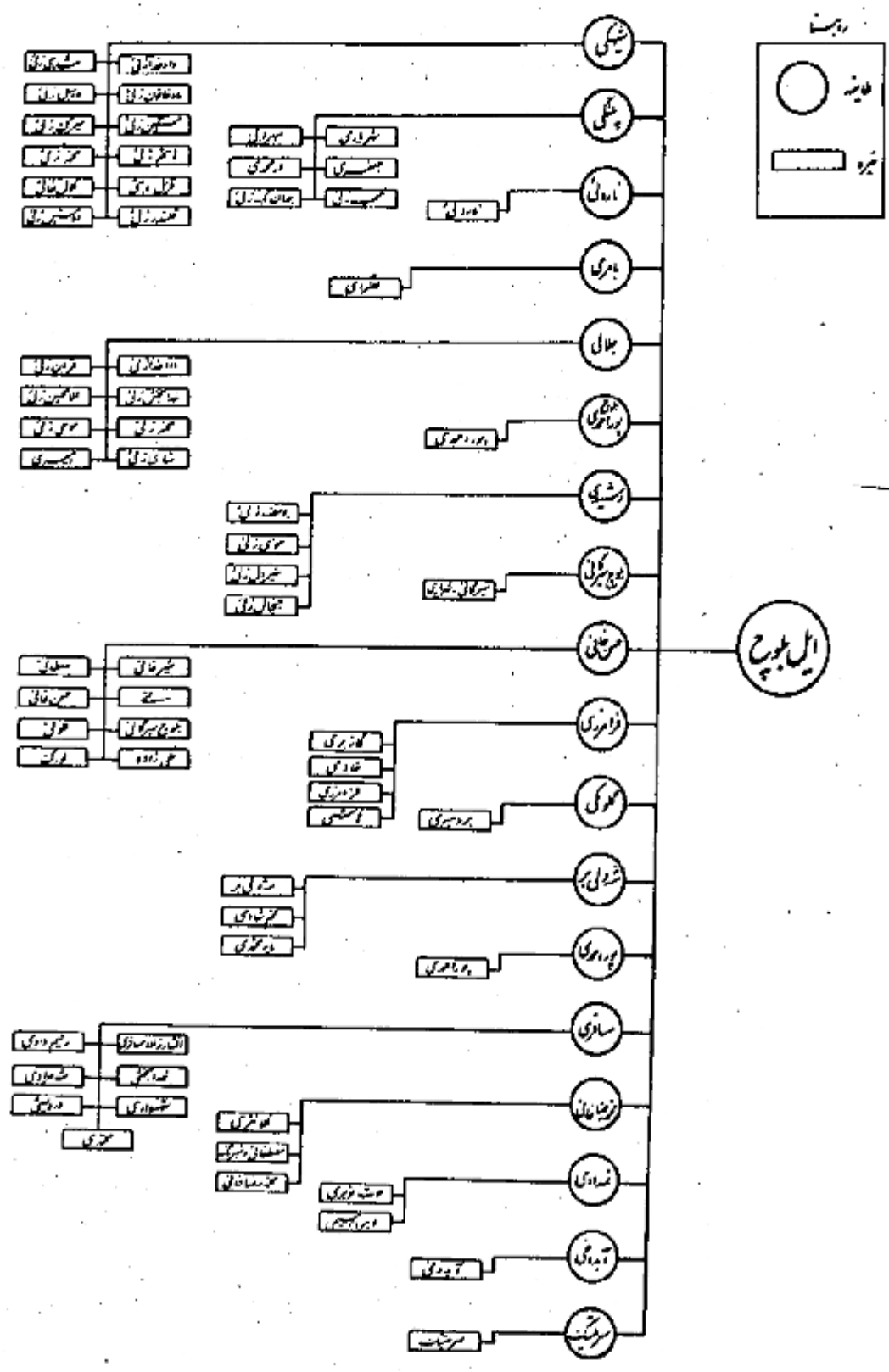
براساس اطلاعات به دست آمده از نتایج سرشماری اجتماعی - اقتصادی عشایر کوچنده کشور، در تیرماه ۱۳۶۶، ۳/۸ درصد از کوچکترین ردهها در بیلاق و ۱/۴ درصد در قشلاق به " مبلغ مذهبی کوچنده " دسترسی داشتند. دسترسی به " مبلغ مذهبی " برای ۱۱/۷ درصد از کوچکترین ردهها در بیلاق و قشلاق امکان پذیر بوده است.

امکان دسترسی به مسجد برای ۲/۳ درصد از کوچکترین ردهها در بیلاق و برای ۱۳/۶ درصد از کوچکترین ردهها در قشلاق فراهم بوده است. دسترسی به امامزاده برای ۱۰/۸ درصد از کوچکترین ردهها در بیلاق و قشلاق وجود داشته است.

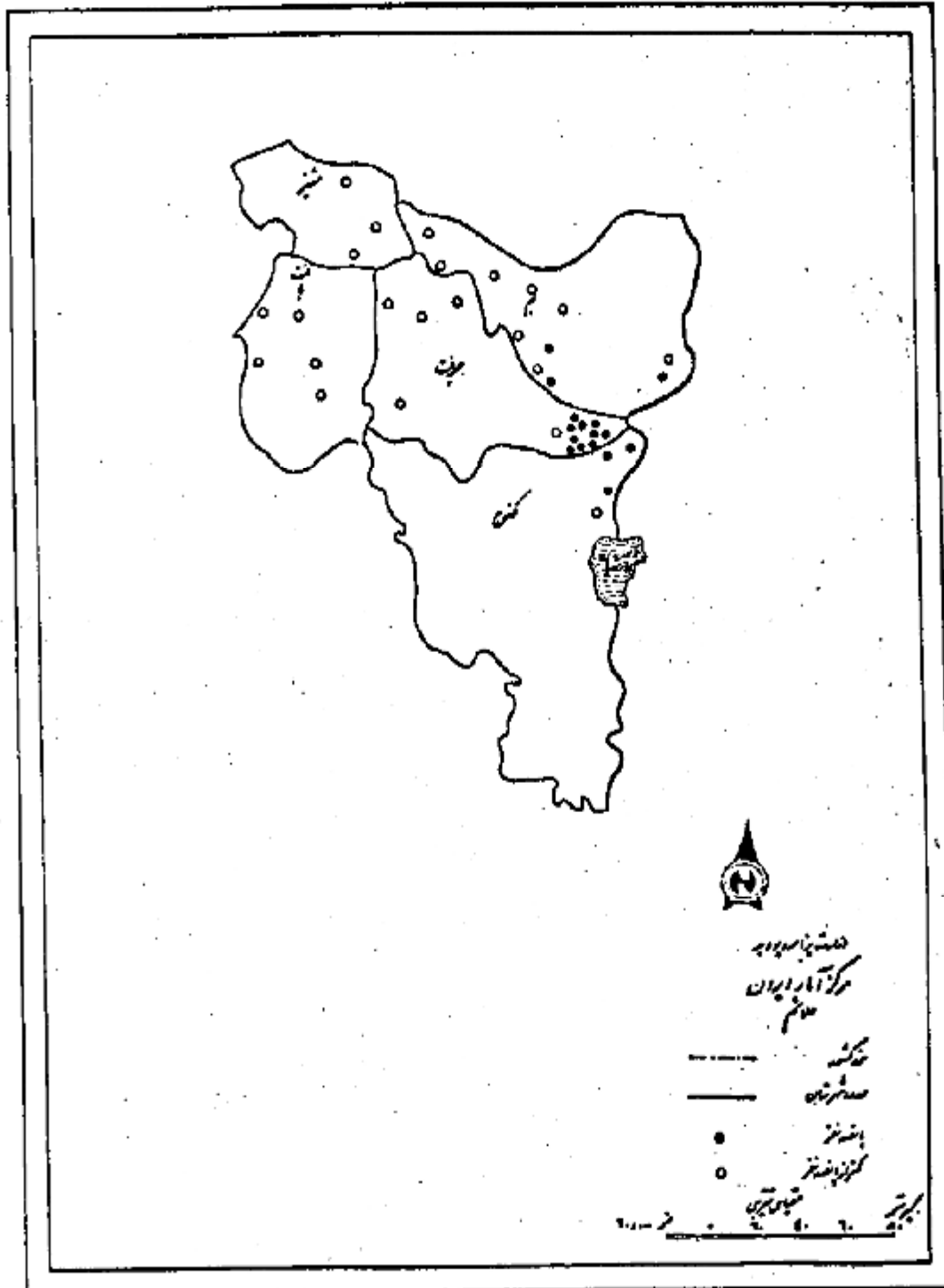
جدول دستداد کوچکترین ردههای ایل با دسترسی به اشکانات و تاسیسات مذهبی در بلاق و در قشلاق بر حسب طایفه

طایفه	بلاق					قشلاق				
	مبلغ مذهبی (کوچنده)	مبلغ مذهبی	مسجد	تکیه یا حسینیه	امیراده	مبلغ مذهبی (کوچنده)	مبلغ مذهبی	مسجد	تکیه یا حسینیه	امیراده
دل دهور	۱۹۲۷	۲۹۲۰	۲۷۸۷	۴۹۸	۴۴۵۲	۲۵۲۲	۲۲۷۸	۲۱-۸	۱۳۹۲	۲۴۱۴
ایل بلوچ	۸	۲۵	۵	۰	۲۲	۲	۲۵	۲۹	۵	۲۲
طایفه ابروئی	۰	۰	۰	۰	۲	۰	۰	۰	۰	۴
طایفه بامری	۰	۰	۰	۰	۰	۰	۰	۰	۰	۰
طایفه بلوچ پور احمدی	۰	۰	۰	۰	۲	۰	۰	۰	۰	۲
طایفه بلوچ میرگانی	۰	۰	۰	۰	۰	۰	۰	۰	۰	۰
طایفه پانگی	۰	۰	۰	۰	۰	۰	۰	۰	۰	۰
طایفه چلائی	۰	۰	۰	۰	۰	۰	۰	۰	۱	۰
طایفه حسن خانی	۰	۰	۰	۰	۰	۱	۱	۲	۰	۰
طایفه رشیدی	۰	۰	۰	۰	۰	۰	۰	۰	۰	۰
طایفه سر بلینک	۰	۰	۰	۰	۰	۰	۰	۰	۲	۰
طایفه غوزلی پور	۰	۰	۰	۰	۰	۱	۰	۰	۰	۰
طایفه گریه کی	۱	۰	۰	۰	۰	۱	۰	۰	۰	۰
طایفه گز امرزی	۰	۰	۰	۰	۰	۰	۰	۰	۰	۰
طایفه گلو بکی	۰	۰	۰	۰	۰	۰	۰	۰	۰	۰
طایفه محمد سر شاخانی	۲	۲۵	۰	۰	۱۸	۰	۰	۰	۰	۱۶
طایفه ممالوری	۰	۰	۰	۰	۰	۰	۰	۰	۱	۱
طایفه ناروشی	۰	۰	۰	۰	۰	۰	۰	۰	۰	۰
طایفه نمدادی	۰	۰	۰	۰	۰	۰	۰	۰	۰	۰

نمودار سازمان اجتماعی ایل بلوچ  
 (دامخ قبیله از کوچکترین تا بزرگ)

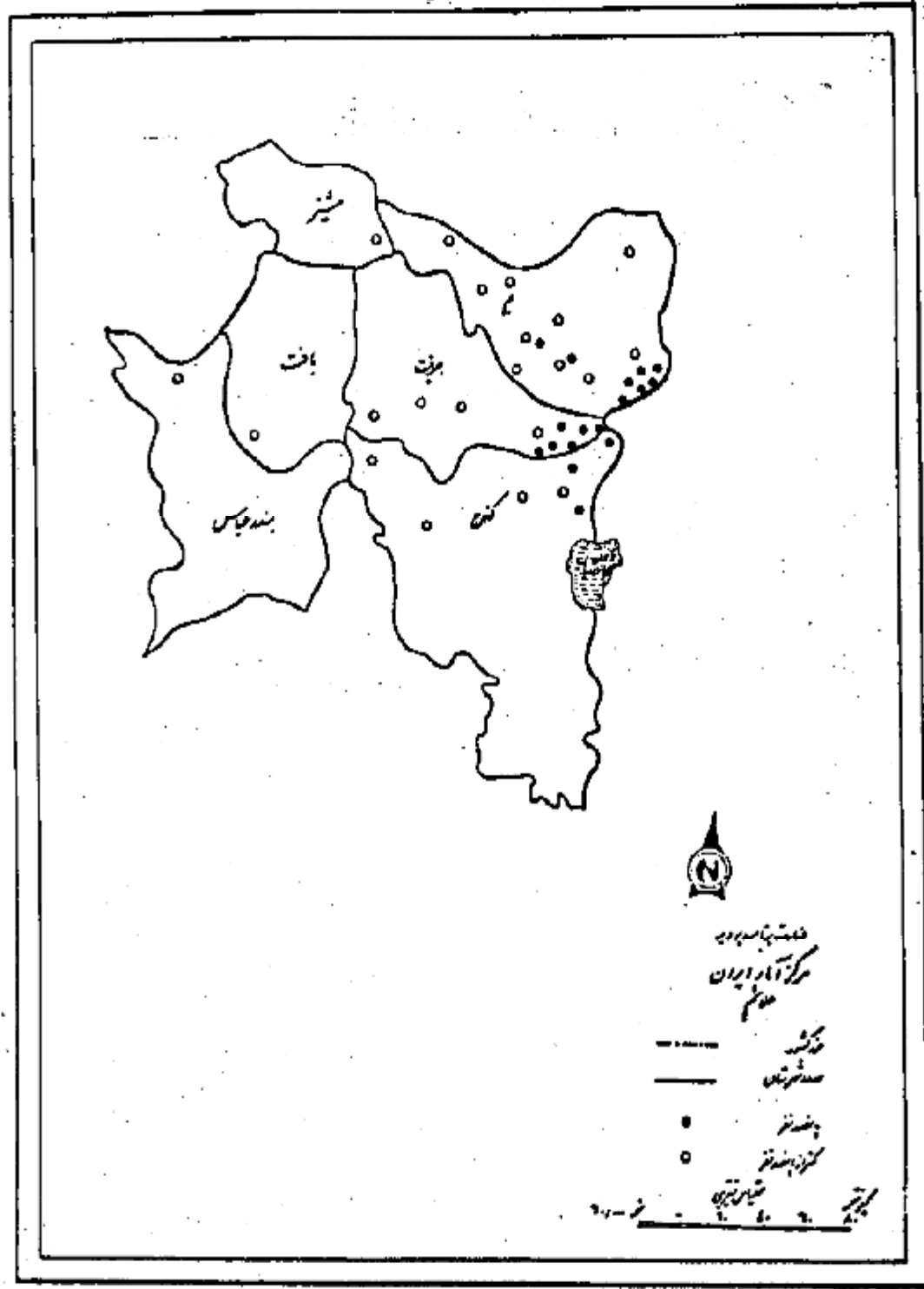


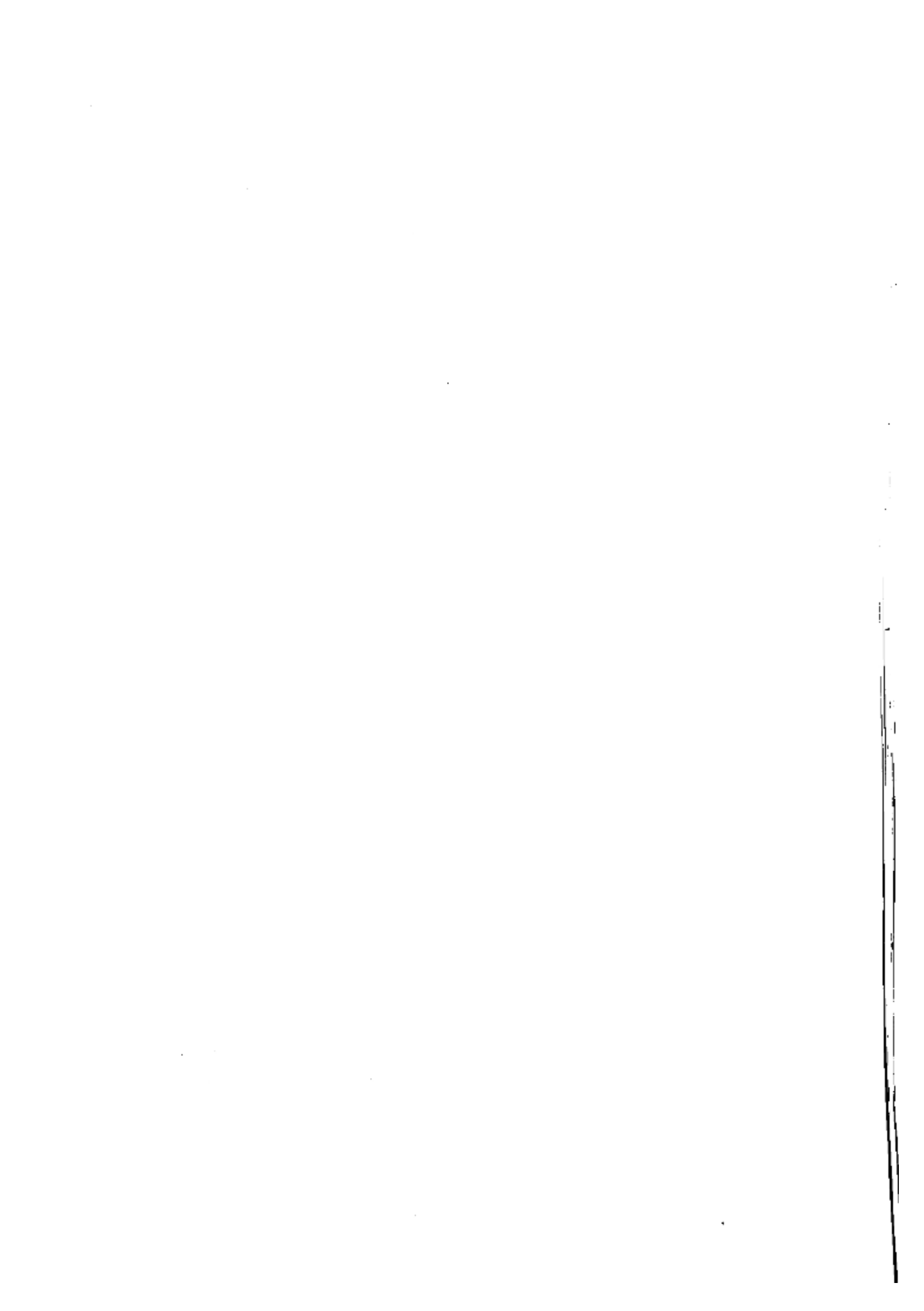
نمودار پراکندهي جمعيت ايل بلوچ در منطقه استقرار يافته





نمودار پراکنش جمعیت ایل بروج در منطقه استخرارستان





جداول



ردیف	اداره های ریلی							اداره های دولتی				بخش های دولتی						بخش های خصوصی				سایر بخش های خصوصی				تعداد مشکلات آزمایشی				
	اداره مسافرتی	اداره ترابری	اداره تعمیرات	اداره ایمنی	اداره خدمات	اداره ترابری	اداره ترابری	اداره ترابری	اداره ترابری	اداره ترابری	اداره ترابری	اداره ترابری	اداره ترابری	اداره ترابری	اداره ترابری	اداره ترابری	اداره ترابری	اداره ترابری	اداره ترابری	اداره ترابری	اداره ترابری	اداره ترابری	اداره ترابری	اداره ترابری	اداره ترابری		اداره ترابری	اداره ترابری	اداره ترابری	
۱	۲	۳	۴	۵	۶	۷	۸	۹	۱۰	۱۱	۱۲	۱۳	۱۴	۱۵	۱۶	۱۷	۱۸	۱۹	۲۰	۲۱	۲۲	۲۳	۲۴	۲۵	۲۶	۲۷	۲۸	۲۹	۳۰	
۱																														
۲																														
۳																														
۴																														
۵																														
۶																														
۷																														
۸																														
۹																														
۱۰																														
۱۱																														
۱۲																														
۱۳																														
۱۴																														
۱۵																														
۱۶																														
۱۷																														
۱۸																														
۱۹																														
۲۰																														
۲۱																														
۲۲																														
۲۳																														
۲۴																														
۲۵																														
۲۶																														
۲۷																														
۲۸																														
۲۹																														
۳۰																														



شماره ریز	دانشکده نظامی							دانشکده پزشکی					دانشکده حقوق					دانشکده ادبیات					دانشکده فنی					شماره تخصص												
	۵۱	۵۲	۵۳	۵۴	۵۵	۵۶	۵۷	۶۱	۶۲	۶۳	۶۴	۶۵	۶۶	۶۷	۶۸	۶۹	۷۰	۷۱	۷۲	۷۳	۷۴	۷۵	۷۶	۷۷	۷۸	۷۹	۸۰		۸۱	۸۲	۸۳	۸۴	۸۵	۸۶	۸۷	۸۸	۸۹	۹۰		
۱۲																																								
۱۳																																								
۱۴																																								
۱۵																																								
۱																																								
۲																																								
۳																																								
۴																																								
۵																																								
۶																																								
۷																																								
۸																																								
۹																																								
۱۰																																								
۱۱																																								
۱۲																																								

سرشماری عمومی اقتصادی و کشاورزی - تیرماه ۱۳۲۶  
 همیشه انواع دام، منابع آبی، آب آشامیدنی و تأسیسات و امکانات قابل دسترسی که بزرگترین رود است

ردیف	نام بزرگترین رود	تعداد			انواع دام										تأسیسات و امکانات عمومی		محل استقرار	
		گاو	گوسفند	بقر	گوسفند	بقر	گاو	گوسفند	بقر	گوسفند	بقر	گاو	گوسفند	بقر	گوسفند	بقر	گوسفند	
۱	چابک	۲۶	۲۲	۲۲	۱۲	۱	۱	۱	۱	۱	۱	۱	۱	۱	۱	۱	۱	
۲	...	...	...	...	...	...	...	...	...	...	...	...	...	...	...	...	...	
۳	...	...	...	...	...	...	...	...	...	...	...	...	...	...	...	...	...	
۴	...	...	...	...	...	...	...	...	...	...	...	...	...	...	...	...	...	
۵	...	...	...	...	...	...	...	...	...	...	...	...	...	...	...	...	...	
۶	...	...	...	...	...	...	...	...	...	...	...	...	...	...	...	...	...	
۷	...	...	...	...	...	...	...	...	...	...	...	...	...	...	...	...	...	
۸	...	...	...	...	...	...	...	...	...	...	...	...	...	...	...	...	...	
۹	...	...	...	...	...	...	...	...	...	...	...	...	...	...	...	...	...	
۱۰	...	...	...	...	...	...	...	...	...	...	...	...	...	...	...	...	...	
۱۱	...	...	...	...	...	...	...	...	...	...	...	...	...	...	...	...	...	
۱۲	...	...	...	...	...	...	...	...	...	...	...	...	...	...	...	...	...	
۱۳	...	...	...	...	...	...	...	...	...	...	...	...	...	...	...	...	...	
۱۴	...	...	...	...	...	...	...	...	...	...	...	...	...	...	...	...	...	
۱۵	...	...	...	...	...	...	...	...	...	...	...	...	...	...	...	...	...	
۱۶	...	...	...	...	...	...	...	...	...	...	...	...	...	...	...	...	...	
۱۷	...	...	...	...	...	...	...	...	...	...	...	...	...	...	...	...	...	
۱۸	...	...	...	...	...	...	...	...	...	...	...	...	...	...	...	...	...	
۱۹	...	...	...	...	...	...	...	...	...	...	...	...	...	...	...	...	...	
۲۰	...	...	...	...	...	...	...	...	...	...	...	...	...	...	...	...	...	
۲۱	...	...	...	...	...	...	...	...	...	...	...	...	...	...	...	...	...	
۲۲	...	...	...	...	...	...	...	...	...	...	...	...	...	...	...	...	...	
۲۳	...	...	...	...	...	...	...	...	...	...	...	...	...	...	...	...	...	
۲۴	...	...	...	...	...	...	...	...	...	...	...	...	...	...	...	...	...	
۲۵	...	...	...	...	...	...	...	...	...	...	...	...	...	...	...	...	...	
۲۶	...	...	...	...	...	...	...	...	...	...	...	...	...	...	...	...	...	
۲۷	...	...	...	...	...	...	...	...	...	...	...	...	...	...	...	...	...	
۲۸	...	...	...	...	...	...	...	...	...	...	...	...	...	...	...	...	...	
۲۹	...	...	...	...	...	...	...	...	...	...	...	...	...	...	...	...	...	
۳۰	...	...	...	...	...	...	...	...	...	...	...	...	...	...	...	...	...	
۳۱	...	...	...	...	...	...	...	...	...	...	...	...	...	...	...	...	...	
۳۲	...	...	...	...	...	...	...	...	...	...	...	...	...	...	...	...	...	
۳۳	...	...	...	...	...	...	...	...	...	...	...	...	...	...	...	...	...	
۳۴	...	...	...	...	...	...	...	...	...	...	...	...	...	...	...	...	...	
۳۵	...	...	...	...	...	...	...	...	...	...	...	...	...	...	...	...	...	
۳۶	...	...	...	...	...	...	...	...	...	...	...	...	...	...	...	...	...	
۳۷	...	...	...	...	...	...	...	...	...	...	...	...	...	...	...	...	...	
۳۸	...	...	...	...	...	...	...	...	...	...	...	...	...	...	...	...	...	
۳۹	...	...	...	...	...	...	...	...	...	...	...	...	...	...	...	...	...	
۴۰	...	...	...	...	...	...	...	...	...	...	...	...	...	...	...	...	...	
۴۱	...	...	...	...	...	...	...	...	...	...	...	...	...	...	...	...	...	
۴۲	...	...	...	...	...	...	...	...	...	...	...	...	...	...	...	...	...	
۴۳	...	...	...	...	...	...	...	...	...	...	...	...	...	...	...	...	...	
۴۴	...	...	...	...	...	...	...	...	...	...	...	...	...	...	...	...	...	
۴۵	...	...	...	...	...	...	...	...	...	...	...	...	...	...	...	...	...	
۴۶	...	...	...	...	...	...	...	...	...	...	...	...	...	...	...	...	...	
۴۷	...	...	...	...	...	...	...	...	...	...	...	...	...	...	...	...	...	
۴۸	...	...	...	...	...	...	...	...	...	...	...	...	...	...	...	...	...	
۴۹	...	...	...	...	...	...	...	...	...	...	...	...	...	...	...	...	...	
۵۰	...	...	...	...	...	...	...	...	...	...	...	...	...	...	...	...	...	







ردیف	درآمدات				هزینه‌ها				سود خالص				میانگین				توضیحات
	فروش	خدمات	سود	دیگر	حقوق	مالیات	سود	دیگر	سود	مالیات	سود	مالیات	سود	مالیات	سود	مالیات	
۱																	
۲																	
۳																	
۴																	
۵																	
۶																	
۷																	
۸																	
۹																	
۱۰																	
۱۱																	
۱۲																	
۱۳																	
۱۴																	
۱۵																	
۱۶																	
۱۷																	
۱۸																	
۱۹																	
۲۰																	
۲۱																	
۲۲																	
۲۳																	
۲۴																	
۲۵																	
۲۶																	
۲۷																	
۲۸																	
۲۹																	
۳۰																	

سرکاری اجرتی، اقتصادی شریکیتہ تیرا، ۱۳۶۶  
 قیمت، انواع و اقسام، منابع آبن آب آشامیدنی و تاسیسات و امکانات قابل دسترس کو یکجہترین درود

نمبر سرد	نام یکجہترین درود	تعداد متر	قیمت		انواع نام								تاسیسات و امکانات اضافی								محل مستقر									
			متر	متر	۱	۲	۳	۴	۵	۶	۷	۸	۹	۱۰	۱۱	۱۲	۱۳	۱۴	۱۵	۱۶		۱۷	۱۸	۱۹	۲۰	۲۱	۲۲	۲۳	۲۴	
ظاہرہ فیصدی شریکیتہ موجودہ																														
۲	مراثریاتی	۲۱	۶۵	۵۵۵	۰	۲۲	۱۲																							
ظاہرہ فیصدی شریکیتہ مورد زنی																														
۳	فیروزہ درختی	۵۰	۱۲۲	۱۶۰	۸۴۰	۲۹	۱۲	۱۴																						
ظاہرہ فیصدی شریکیتہ منجانب زنی																														
۴	مشاورہ فیصدی	۲۱	۲۲	۲۲	۵۶۱	۲۴	۸	۱۲																						
ظاہرہ فیصدی شریکیتہ مر مانی																														
۱	محمد اراہ	۱۶	۲۲	۲۱	۱۵۶۸	۱	۱۷																							
۲	مرویشہ اراہ	۱۵	۴۲	۲۴	۲۵۲۰	۱	۱۱																							
۳	سیتہ اراہ	۲۵	۸۸	۸۲	۴۲۴۵	۰	۱۲																							
۴	ایواہ مر موز	۶	۱۸	۱۸	۲۱۰	۰	۷																							
۵	وڈو پرازانہ	۱۵	۲۲	۵۱	۲۸۸۰	۰	۱۶																							
ظاہرہ فیصدی شریکیتہ بار محمدی																														
۱	رشاد فیصدی	۱۲	۴۵	۴۲	۱۲۰۵	۰	۷																							
۷	مرکتبی فیصدی	۱۵	۵۵	۵۵	۱۰۶۶	۰	۱۲																							
ظاہرہ فیصدی شریکیتہ محمدانی																														
۳	دانشی محمدانی	۷	۱۸	۱۵	۲۶۱	۰	۶																							
۴	دوست محمد پیماشی	۱۷	۲۲	۴۶	۱۱۲۱	۰	۱۸																							
۵	محمد اصفہ	۲۲	۷۲	۶۵	۲۲۶۵	۰	۲۴																							
۶	محمد آہناری	۶	۲۵	۱۸	۱۸۰۱	۰	۱۴																							
۷	قریب محمدی	۷	۲۰	۱۶	۵۲۰	۰	۸																							
ظاہرہ فیصدی شریکیتہ محمدی																														
۴	مراد محمد اصفہ	۱۶	۲۴	۲۲	۱۱۶۸	۰	۵																							
۶	قریب محمد فیصدی	۱۲	۲۷	۲۰	۵۶۱	۰	۶																							
۱۰	خداداد محمد اصفہ	۱۲	۲۲	۲۸	۶۰۲	۰	۵																							
۱۱	مرحوم محمدی	۶	۲۶	۲۶	۴۲۲	۰	۴																							

شماره ردیف	اداره های قضایی							اداره های دیگر				بیمارستان ها				سایر				سایر نهی و سبب تخریب					شماره تفصیلات آزمایشگاه			
	۵۹	۶۰	۶۱	۶۲	۶۳	۶۴	۶۵	۶۶	۶۷	۶۸	۶۹	۷۰	۷۱	۷۲	۷۳	۷۴	۷۵	۷۶	۷۷	۷۸	۷۹	۸۰	۸۱	۸۲		۸۳	۸۴	۸۵
۱																												
۲																												
۳																												
۴																												
۵																												
۶																												
۷																												
۸																												
۹																												
۱۰																												
۱۱																												





مرکز ملی اقتصادی، اجتماعی و فرهنگی، تهران - زمستان ۱۳۶۶  
 مجیست انواع دام آسایدنی و ناسیات و امکانات قابل دسترس کوچکترین رده ۱

ردیف	نام کوچکترین رده	تعداد	مجیست		انواع دام				انواع امکانات آسایدنی										کل دستوار			
			نر	م	گوسفند	گاو	گاو شیری	گاو گوشتی	گاو	گاو	گاو	گاو	گاو	گاو	گاو	گاو	گاو	گاو		گاو	گاو	گاو
۱	۲	۳	۴	۵	۶	۷	۸	۹	۱۰	۱۱	۱۲	۱۳	۱۴	۱۵	۱۶	۱۷	۱۸	۱۹	۲۰	۲۱	۲۲	۲۳
	خارلده گوسفند شیره	۳۳۰	۳۳۰	۰	۰	۰	۰	۰	۰	۰	۰	۰	۰	۰	۰	۰	۰	۰	۰	۰	۰	۰
۲۰	مغلام پوپک زانگن	۱۱	۲۰	۱۷	۶۱۰	۲	۰	۱	۰	۰	۰	۰	۰	۰	۰	۰	۰	۰	۰	۰	۰	۰
۲۱	فردوسه آبرستان	۱۵	۱۲	۱۶	۱۲۶۰	۲	۱	۶	۰	۰	۰	۰	۰	۰	۰	۰	۰	۰	۰	۰	۰	۰
۲۲	ملی شان قهرمانی	۸	۱۴	۱۶	۹۴۰	۰	۰	۰	۰	۰	۰	۰	۰	۰	۰	۰	۰	۰	۰	۰	۰	۰
	خارلده گوسفند شیره	۳۳۰	۳۳۰	۰	۰	۰	۰	۰	۰	۰	۰	۰	۰	۰	۰	۰	۰	۰	۰	۰	۰	۰
۲۳	باجر قهرمانی	۱۵	۲۴	۱۸	۶۸۰	۰	۰	۰	۰	۰	۰	۰	۰	۰	۰	۰	۰	۰	۰	۰	۰	۰
۲۴	سپهر قهرمانی	۸	۱۶	۱۷	۲۶۰	۰	۰	۰	۰	۰	۰	۰	۰	۰	۰	۰	۰	۰	۰	۰	۰	۰
	خارلده گوسفند شیره	۳۳۰	۳۳۰	۰	۰	۰	۰	۰	۰	۰	۰	۰	۰	۰	۰	۰	۰	۰	۰	۰	۰	۰
۲۵	سپهر قهرمانی	۵	۲۰	۱۲	۵۴۰	۰	۰	۰	۰	۰	۰	۰	۰	۰	۰	۰	۰	۰	۰	۰	۰	۰
	خارلده گوسفند شیره	۳۳۰	۳۳۰	۰	۰	۰	۰	۰	۰	۰	۰	۰	۰	۰	۰	۰	۰	۰	۰	۰	۰	۰
۲۶	حاجی علی خان قهرمانی	۱۵	۲۱	۱۲	۵۶۶	۰	۰	۰	۰	۰	۰	۰	۰	۰	۰	۰	۰	۰	۰	۰	۰	۰
	خارلده گوسفند شیره	۳۳۰	۳۳۰	۰	۰	۰	۰	۰	۰	۰	۰	۰	۰	۰	۰	۰	۰	۰	۰	۰	۰	۰
۲۷	امام قهرمانی	۱۲	۲۵	۲۱	۲۶۱	۰	۰	۰	۰	۰	۰	۰	۰	۰	۰	۰	۰	۰	۰	۰	۰	۰
	خارلده گوسفند شیره	۳۳۰	۳۳۰	۰	۰	۰	۰	۰	۰	۰	۰	۰	۰	۰	۰	۰	۰	۰	۰	۰	۰	۰
۱	سپهر امیر اموزی	۲۴	۲۲	۱۲	۶۸۸	۰	۰	۰	۰	۰	۰	۰	۰	۰	۰	۰	۰	۰	۰	۰	۰	۰
	خارلده گوسفند شیره	۳۳۰	۳۳۰	۰	۰	۰	۰	۰	۰	۰	۰	۰	۰	۰	۰	۰	۰	۰	۰	۰	۰	۰
۲	شیرخرونگ خادمانی	۲۶	۲۲	۱۰	۵۸۸	۰	۰	۰	۰	۰	۰	۰	۰	۰	۰	۰	۰	۰	۰	۰	۰	۰
	خارلده گوسفند شیره	۳۳۰	۳۳۰	۰	۰	۰	۰	۰	۰	۰	۰	۰	۰	۰	۰	۰	۰	۰	۰	۰	۰	۰
۳	فردوسه سپهر	۲۲	۲۰	۱۶	۲۸۶۶	۰	۰	۰	۰	۰	۰	۰	۰	۰	۰	۰	۰	۰	۰	۰	۰	۰
	خارلده گوسفند شیره	۳۳۰	۳۳۰	۰	۰	۰	۰	۰	۰	۰	۰	۰	۰	۰	۰	۰	۰	۰	۰	۰	۰	۰
۴	محمد فراموز شده	۲۴	۲۴	۱۶	۷۶۶	۰	۰	۰	۰	۰	۰	۰	۰	۰	۰	۰	۰	۰	۰	۰	۰	۰
	خارلده گوسفند شیره	۳۳۰	۳۳۰	۰	۰	۰	۰	۰	۰	۰	۰	۰	۰	۰	۰	۰	۰	۰	۰	۰	۰	۰
۱	سلفا شادنی قلمو مکی زاده	۳	۱۲	۷	۲۲۴	۰	۰	۰	۰	۰	۰	۰	۰	۰	۰	۰	۰	۰	۰	۰	۰	۰
۲	نور علی قلمو مکی زاده	۴	۱۱	۱۱	۳۰۰	۰	۰	۰	۰	۰	۰	۰	۰	۰	۰	۰	۰	۰	۰	۰	۰	۰
۳	میدانی قلمو مکی زاده	۳	۶	۴	۲۵۰	۰	۰	۰	۰	۰	۰	۰	۰	۰	۰	۰	۰	۰	۰	۰	۰	۰
	خارلده گوسفند شیره	۳۳۰	۳۳۰	۰	۰	۰	۰	۰	۰	۰	۰	۰	۰	۰	۰	۰	۰	۰	۰	۰	۰	۰
۱	نقش علی محمدی	۲	۲	۴	۵۶۱	۰	۰	۰	۰	۰	۰	۰	۰	۰	۰	۰	۰	۰	۰	۰	۰	۰





شرکت سهامی اقتصادی سازگیند - تیرماه ۱۳۶۶  
 چیست انواع دام، منابع آبی، آب آشامیدنی و تأسیسات، امکانات قابل دسترس کوچکترین رودها

ردیف	نام کوچکترین رود	تعداد	طول	جهت		انواع دام				تأسیسات و امکانات آبی										کل مستورد			
				م	ن	گوسفند	گاو	گاو	گاو	گاو	گاو	گاو	گاو	گاو	گاو	گاو	گاو	گاو	گاو		گاو	گاو	گاو
۱	۲	۳	۴	۵	۶	۷	۸	۹	۱۰	۱۱	۱۲	۱۳	۱۴	۱۵	۱۶	۱۷	۱۸	۱۹	۲۰	۲۱	۲۲	۲۳	۲۴
۱	کوه سبز	۱	۱	۱	۱	۱	۱	۱	۱	۱	۱	۱	۱	۱	۱	۱	۱	۱	۱	۱	۱	۱	۱
۲	کوه سبز	۱	۱	۱	۱	۱	۱	۱	۱	۱	۱	۱	۱	۱	۱	۱	۱	۱	۱	۱	۱	۱	۱
۳	کوه سبز	۱	۱	۱	۱	۱	۱	۱	۱	۱	۱	۱	۱	۱	۱	۱	۱	۱	۱	۱	۱	۱	۱
۴	کوه سبز	۱	۱	۱	۱	۱	۱	۱	۱	۱	۱	۱	۱	۱	۱	۱	۱	۱	۱	۱	۱	۱	۱
۵	کوه سبز	۱	۱	۱	۱	۱	۱	۱	۱	۱	۱	۱	۱	۱	۱	۱	۱	۱	۱	۱	۱	۱	۱
۶	کوه سبز	۱	۱	۱	۱	۱	۱	۱	۱	۱	۱	۱	۱	۱	۱	۱	۱	۱	۱	۱	۱	۱	۱
۷	کوه سبز	۱	۱	۱	۱	۱	۱	۱	۱	۱	۱	۱	۱	۱	۱	۱	۱	۱	۱	۱	۱	۱	۱
۸	کوه سبز	۱	۱	۱	۱	۱	۱	۱	۱	۱	۱	۱	۱	۱	۱	۱	۱	۱	۱	۱	۱	۱	۱
۹	کوه سبز	۱	۱	۱	۱	۱	۱	۱	۱	۱	۱	۱	۱	۱	۱	۱	۱	۱	۱	۱	۱	۱	۱
۱۰	کوه سبز	۱	۱	۱	۱	۱	۱	۱	۱	۱	۱	۱	۱	۱	۱	۱	۱	۱	۱	۱	۱	۱	۱
۱۱	کوه سبز	۱	۱	۱	۱	۱	۱	۱	۱	۱	۱	۱	۱	۱	۱	۱	۱	۱	۱	۱	۱	۱	۱
۱۲	کوه سبز	۱	۱	۱	۱	۱	۱	۱	۱	۱	۱	۱	۱	۱	۱	۱	۱	۱	۱	۱	۱	۱	۱
۱۳	کوه سبز	۱	۱	۱	۱	۱	۱	۱	۱	۱	۱	۱	۱	۱	۱	۱	۱	۱	۱	۱	۱	۱	۱
۱۴	کوه سبز	۱	۱	۱	۱	۱	۱	۱	۱	۱	۱	۱	۱	۱	۱	۱	۱	۱	۱	۱	۱	۱	۱
۱۵	کوه سبز	۱	۱	۱	۱	۱	۱	۱	۱	۱	۱	۱	۱	۱	۱	۱	۱	۱	۱	۱	۱	۱	۱
۱۶	کوه سبز	۱	۱	۱	۱	۱	۱	۱	۱	۱	۱	۱	۱	۱	۱	۱	۱	۱	۱	۱	۱	۱	۱
۱۷	کوه سبز	۱	۱	۱	۱	۱	۱	۱	۱	۱	۱	۱	۱	۱	۱	۱	۱	۱	۱	۱	۱	۱	۱
۱۸	کوه سبز	۱	۱	۱	۱	۱	۱	۱	۱	۱	۱	۱	۱	۱	۱	۱	۱	۱	۱	۱	۱	۱	۱
۱۹	کوه سبز	۱	۱	۱	۱	۱	۱	۱	۱	۱	۱	۱	۱	۱	۱	۱	۱	۱	۱	۱	۱	۱	۱
۲۰	کوه سبز	۱	۱	۱	۱	۱	۱	۱	۱	۱	۱	۱	۱	۱	۱	۱	۱	۱	۱	۱	۱	۱	۱
۲۱	کوه سبز	۱	۱	۱	۱	۱	۱	۱	۱	۱	۱	۱	۱	۱	۱	۱	۱	۱	۱	۱	۱	۱	۱
۲۲	کوه سبز	۱	۱	۱	۱	۱	۱	۱	۱	۱	۱	۱	۱	۱	۱	۱	۱	۱	۱	۱	۱	۱	۱
۲۳	کوه سبز	۱	۱	۱	۱	۱	۱	۱	۱	۱	۱	۱	۱	۱	۱	۱	۱	۱	۱	۱	۱	۱	۱
۲۴	کوه سبز	۱	۱	۱	۱	۱	۱	۱	۱	۱	۱	۱	۱	۱	۱	۱	۱	۱	۱	۱	۱	۱	۱
۲۵	کوه سبز	۱	۱	۱	۱	۱	۱	۱	۱	۱	۱	۱	۱	۱	۱	۱	۱	۱	۱	۱	۱	۱	۱
۲۶	کوه سبز	۱	۱	۱	۱	۱	۱	۱	۱	۱	۱	۱	۱	۱	۱	۱	۱	۱	۱	۱	۱	۱	۱
۲۷	کوه سبز	۱	۱	۱	۱	۱	۱	۱	۱	۱	۱	۱	۱	۱	۱	۱	۱	۱	۱	۱	۱	۱	۱
۲۸	کوه سبز	۱	۱	۱	۱	۱	۱	۱	۱	۱	۱	۱	۱	۱	۱	۱	۱	۱	۱	۱	۱	۱	۱

شماره پرونده	ادامگان رضوانی							نامهای اسپریش		بهداشتی رضوانی							میدیسین					سازهای آنتی بیوتیک					تعداد کل تشخیصات نورساختن		
	۵۱	۵۲	۵۳	۵۴	۵۵	۵۶	۵۷	۵۸	۵۹	۶۰	۶۱	۶۲	۶۳	۶۴	۶۵	۶۶	۶۷	۶۸	۶۹	۷۰	۷۱	۷۲	۷۳	۷۴	۷۵	۷۶		۷۷	۷۸
۱																													
۲																													
۳																													
۴																													
۵																													
۶																													
۷																													
۸																													
۹																													
۱۰																													
۱۱																													
۱۲																													
۱۳																													
۱۴																													
۱۵																													
۱۶																													
۱۷																													
۱۸																													
۱۹																													
۲۰																													
۲۱																													
۲۲																													
۲۳																													
۲۴																													
۲۵																													
۲۶																													
۲۷																													
۲۸																													





سرشاری آبهای اقتصادی کشاورزی - تیرماه ۱۳۶۶  
 حیثیت انواع دام، منابع آبی، آسایشی و امکانات قابل دسترس کوچکترین ردها

ردیف	نام آبگیر	تعداد	حیثیت		انواع دام										انکسارهای آبگرمی				انکسارهای آب سردی				مجموع
			فصل	بهار	گوسفند	گاو	گاو	گاو	گاو	گاو	گاو	گاو	گاو	گاو	گاو	گاو	گاو	گاو	گاو	گاو	گاو		
۱	۲	۳	۴	۵	۶	۷	۸	۹	۱۰	۱۱	۱۲	۱۳	۱۴	۱۵	۱۶	۱۷	۱۸	۱۹	۲۰	۲۱	۲۲		
طایفه معالری - شیره - ۵۵۰-۵۰۰-۴۵۰-۴۰۰-۳۵۰-۳۰۰-۲۵۰-۲۰۰-۱۵۰-۱۰۰-۵۰-۰-۰-۰-۰-۰-۰-۰-۰-۰-۰-۰-۰-۰																							
۱	خان علی در پورک	۱۲	۲۸	۲۸	۱۳۸۵	۵	۰	۰	۰	۰	۰	۰	۰	۰	۰	۰	۰	۰	۰	۰	۰		
۲	خان غار افرین	۱۱	۲۴	۲۰	۱۶۱۰	۰	۰	۰	۰	۰	۰	۰	۰	۰	۰	۰	۰	۰	۰	۰	۰		
۳	سیاه توکل معالری	۱۶	۲۴	۲۸	۱۸۸۰	۰	۰	۰	۰	۰	۰	۰	۰	۰	۰	۰	۰	۰	۰	۰	۰		
طایفه معالری - شیره - ۵۵۰-۵۰۰-۴۵۰-۴۰۰-۳۵۰-۳۰۰-۲۵۰-۲۰۰-۱۵۰-۱۰۰-۵۰-۰-۰-۰-۰-۰-۰-۰-۰-۰-۰-۰-۰-۰																							
۴	محمد اموز	۶	۱۵	۱۲	۹۱۰	۰	۰	۰	۰	۰	۰	۰	۰	۰	۰	۰	۰	۰	۰	۰	۰		
۵	میان توکل معالری	۵	۱۲	۱۲	۵۹۰	۰	۰	۰	۰	۰	۰	۰	۰	۰	۰	۰	۰	۰	۰	۰	۰		
۶	میرزا توکل زاده معالری	۴	۹	۸	۶۵۰	۰	۰	۰	۰	۰	۰	۰	۰	۰	۰	۰	۰	۰	۰	۰	۰		
طایفه معالری - شیره - ۵۵۰-۵۰۰-۴۵۰-۴۰۰-۳۵۰-۳۰۰-۲۵۰-۲۰۰-۱۵۰-۱۰۰-۵۰-۰-۰-۰-۰-۰-۰-۰-۰-۰-۰-۰-۰-۰																							
۷	خان علی آبستان	۷	۱۶	۱۷	۷۰۰	۰	۰	۰	۰	۰	۰	۰	۰	۰	۰	۰	۰	۰	۰	۰	۰		
۸	محمد امیران	۶	۱۲	۱۲	۱۲۴۰	۰	۰	۰	۰	۰	۰	۰	۰	۰	۰	۰	۰	۰	۰	۰	۰		
۹	محمد توکلانی	۶	۱۲	۱۰	۶۶۰	۰	۰	۰	۰	۰	۰	۰	۰	۰	۰	۰	۰	۰	۰	۰	۰		
۱۰	برادر محمد شریک	۲	۶	۶	۲۷۰	۰	۰	۰	۰	۰	۰	۰	۰	۰	۰	۰	۰	۰	۰	۰	۰		
۱۱	خان امیر توکلانی	۸	۲۲	۲۲	۱۵۲۰	۰	۰	۰	۰	۰	۰	۰	۰	۰	۰	۰	۰	۰	۰	۰	۰		
۱۲	محمد توکلانی	۶	۱۰	۱۰	۹۲۰	۰	۰	۰	۰	۰	۰	۰	۰	۰	۰	۰	۰	۰	۰	۰	۰		
طایفه معالری - شیره - ۵۵۰-۵۰۰-۴۵۰-۴۰۰-۳۵۰-۳۰۰-۲۵۰-۲۰۰-۱۵۰-۱۰۰-۵۰-۰-۰-۰-۰-۰-۰-۰-۰-۰-۰-۰-۰-۰																							
۱۳	قائم توکلانی	۸	۱۵	۲۰	۶۸۰	۰	۰	۰	۰	۰	۰	۰	۰	۰	۰	۰	۰	۰	۰	۰	۰		
۱۴	قائم توکلانی طابری	۴	۶	۱۲	۸۸۰	۰	۰	۰	۰	۰	۰	۰	۰	۰	۰	۰	۰	۰	۰	۰	۰		
۱۵	قریبان معالری توکلانی	۱۰	۲۴	۲۶	۲۲۵۰	۰	۰	۰	۰	۰	۰	۰	۰	۰	۰	۰	۰	۰	۰	۰	۰		
۱۶	پناه معالری توکلانی	۸	۲۸	۱۵	۹۲۰	۰	۰	۰	۰	۰	۰	۰	۰	۰	۰	۰	۰	۰	۰	۰	۰		
۱۷	محمد توکلانی	۲	۸	۶	۵۵۰	۰	۰	۰	۰	۰	۰	۰	۰	۰	۰	۰	۰	۰	۰	۰	۰		
۱۸	پناه معالری توکلانی	۷	۲۲	۲۲	۱۶۰۰	۰	۰	۰	۰	۰	۰	۰	۰	۰	۰	۰	۰	۰	۰	۰	۰		
۱۹	محمد امیر توکلانی	۵	۶	۱۰	۲۵۰	۰	۰	۰	۰	۰	۰	۰	۰	۰	۰	۰	۰	۰	۰	۰	۰		
طایفه معالری - شیره - ۵۵۰-۵۰۰-۴۵۰-۴۰۰-۳۵۰-۳۰۰-۲۵۰-۲۰۰-۱۵۰-۱۰۰-۵۰-۰-۰-۰-۰-۰-۰-۰-۰-۰-۰-۰-۰-۰																							
۲۰	میرزا دره شانی	۲	۱۶	۲۱	۱۸۹۰	۰	۰	۰	۰	۰	۰	۰	۰	۰	۰	۰	۰	۰	۰	۰	۰		
۲۱	محمد در توکلانی	۲	۴	۱۰	۴۵۰	۰	۰	۰	۰	۰	۰	۰	۰	۰	۰	۰	۰	۰	۰	۰	۰		
۲۲	رهفان معالری دره شانی	۹	۲۲	۲۶	۱۶۸۰	۰	۰	۰	۰	۰	۰	۰	۰	۰	۰	۰	۰	۰	۰	۰	۰		

شماره ردیف	در کتاب مصنفان								اصول و فروع				مباحث فقهیه				مباحث فقهیه				تعداد صفحات در کتاب
	۵۱	۵۲	۵۳	۵۴	۵۵	۵۶	۵۷	۵۸	۵۹	۶۰	۶۱	۶۲	۶۳	۶۴	۶۵	۶۶	۶۷	۶۸	۶۹	۷۰	
۱																					۱۱
۲																					۱۱
۳																					۱۲
۴																					۱۰
۵																					۱۰
۶																					۱۰
۷																					۱۰
۸																					۱۰
۹																					۱۰
۱۰																					۱۰
۱۱																					۱۰
۱۲																					۱۰
۱۳																					۱۰
۱۴																					۱۰
۱۵																					۱۰
۱۶																					۱۰
۱۷																					۱۰
۱۸																					۱۰
۱۹																					۱۰
۲۰																					۱۰
۲۱																					۱۰
۲۲																					۱۰









نام نام خانوادگی پخته‌بان و

۱-  
۲-  
۳-

۵- منابع آیین آب آشامیدنی

چون قشلاق  
 ۸۰  ۷۹   
 ۸۱  ۸۱   
 ۸۲  ۸۲   
 ۸۳  ۸۳   
 ۸۴  ۸۴   
 ۸۵  ۸۵   
 ۸۶  ۸۶   
 ۸۷  ۸۷   
 ۸۸  ۸۸   
 ۸۹  ۸۹   
 ۹۰  ۹۰   
 ۹۱  ۹۱   
 ۹۲  ۹۲   
 ۹۳  ۹۳

موزون نمایی  
 پرشده  
 قنات  
 چاه  
 ...  
 آب انبارهای  
 بکر یا دستر  
 سایر بزرگان

۶- زبان رایج و

زبان که اکثریت افراد در آن تکلم می‌کنند

نام نام خانوادگی نام سرشماره و

رشته  
 تاریخ

۳- نهاد ای اجتماعی

۷۳  شرکت تعاونی عشایری  
 ۷۴  شورای اسلامی  
 ۷۵  ایگادتها و هیئت‌های عشایری

نام نام خانوادگی سنبل و سرشماره و

رشته  
 تاریخ

۶- فرم شناسنامه اقوام و ایادی برای بکیت نام ۱۱ م

ردیف	نوع قوم		
	۱	۲	۳
۱	گنبد و بزه		
۲	بزرگان		
۳	...		
۴	کابریش		
۵	شور و بکیت		

۱- سنبل و سرشماره  
 ۲- سنبل و سرشماره  
 ۳- سنبل و سرشماره  
 ۴- سنبل و سرشماره  
 ۵- سنبل و سرشماره  
 ۶- سنبل و سرشماره  
 ۷- سنبل و سرشماره  
 ۸- سنبل و سرشماره  
 ۹- سنبل و سرشماره  
 ۱۰- سنبل و سرشماره  
 ۱۱- سنبل و سرشماره  
 ۱۲- سنبل و سرشماره  
 ۱۳- سنبل و سرشماره  
 ۱۴- سنبل و سرشماره  
 ۱۵- سنبل و سرشماره  
 ۱۶- سنبل و سرشماره  
 ۱۷- سنبل و سرشماره  
 ۱۸- سنبل و سرشماره  
 ۱۹- سنبل و سرشماره  
 ۲۰- سنبل و سرشماره  
 ۲۱- سنبل و سرشماره  
 ۲۲- سنبل و سرشماره  
 ۲۳- سنبل و سرشماره  
 ۲۴- سنبل و سرشماره  
 ۲۵- سنبل و سرشماره  
 ۲۶- سنبل و سرشماره  
 ۲۷- سنبل و سرشماره  
 ۲۸- سنبل و سرشماره  
 ۲۹- سنبل و سرشماره  
 ۳۰- سنبل و سرشماره  
 ۳۱- سنبل و سرشماره  
 ۳۲- سنبل و سرشماره  
 ۳۳- سنبل و سرشماره  
 ۳۴- سنبل و سرشماره  
 ۳۵- سنبل و سرشماره  
 ۳۶- سنبل و سرشماره  
 ۳۷- سنبل و سرشماره  
 ۳۸- سنبل و سرشماره  
 ۳۹- سنبل و سرشماره  
 ۴۰- سنبل و سرشماره  
 ۴۱- سنبل و سرشماره  
 ۴۲- سنبل و سرشماره  
 ۴۳- سنبل و سرشماره  
 ۴۴- سنبل و سرشماره  
 ۴۵- سنبل و سرشماره  
 ۴۶- سنبل و سرشماره  
 ۴۷- سنبل و سرشماره  
 ۴۸- سنبل و سرشماره  
 ۴۹- سنبل و سرشماره  
 ۵۰- سنبل و سرشماره  
 ۵۱- سنبل و سرشماره  
 ۵۲- سنبل و سرشماره  
 ۵۳- سنبل و سرشماره  
 ۵۴- سنبل و سرشماره  
 ۵۵- سنبل و سرشماره  
 ۵۶- سنبل و سرشماره  
 ۵۷- سنبل و سرشماره  
 ۵۸- سنبل و سرشماره  
 ۵۹- سنبل و سرشماره  
 ۶۰- سنبل و سرشماره  
 ۶۱- سنبل و سرشماره  
 ۶۲- سنبل و سرشماره  
 ۶۳- سنبل و سرشماره  
 ۶۴- سنبل و سرشماره  
 ۶۵- سنبل و سرشماره  
 ۶۶- سنبل و سرشماره  
 ۶۷- سنبل و سرشماره  
 ۶۸- سنبل و سرشماره  
 ۶۹- سنبل و سرشماره  
 ۷۰- سنبل و سرشماره  
 ۷۱- سنبل و سرشماره  
 ۷۲- سنبل و سرشماره  
 ۷۳- سنبل و سرشماره  
 ۷۴- سنبل و سرشماره  
 ۷۵- سنبل و سرشماره  
 ۷۶- سنبل و سرشماره  
 ۷۷- سنبل و سرشماره  
 ۷۸- سنبل و سرشماره  
 ۷۹- سنبل و سرشماره  
 ۸۰- سنبل و سرشماره  
 ۸۱- سنبل و سرشماره  
 ۸۲- سنبل و سرشماره  
 ۸۳- سنبل و سرشماره  
 ۸۴- سنبل و سرشماره  
 ۸۵- سنبل و سرشماره  
 ۸۶- سنبل و سرشماره  
 ۸۷- سنبل و سرشماره  
 ۸۸- سنبل و سرشماره  
 ۸۹- سنبل و سرشماره  
 ۹۰- سنبل و سرشماره  
 ۹۱- سنبل و سرشماره  
 ۹۲- سنبل و سرشماره  
 ۹۳- سنبل و سرشماره  
 ۹۴- سنبل و سرشماره  
 ۹۵- سنبل و سرشماره  
 ۹۶- سنبل و سرشماره  
 ۹۷- سنبل و سرشماره  
 ۹۸- سنبل و سرشماره  
 ۹۹- سنبل و سرشماره  
 ۱۰۰- سنبل و سرشماره

۴- ...

چون قشلاق  
 ۷۸  ۷۳

نام نام خانوادگی ...

رشته  
 تاریخ

فهرست مجموعه نشریات فرهنگ عشایری

نشریاتی که با علامت \* مشخص شد منتشر شده‌اند

- \* ۱ - ایل افشار
- ۲ - ایل ایل‌سون ( شاهسون )
- ۳ - ایل بختیاری
- \* ۴ - ایل بلوچ
- ۵ - ایل بویراحمد علی
- ۶ - ایل بویراحمد علیا
- ۷ - ایل بهمنی
- \* ۸ - ایل جمال بازی
- ۹ - ایل جلالی
- \* ۱۰ - ایل خیمه
- \* ۱۱ - ایل ذلکی ( زلفی )
- ۱۲ - ایل طیبی
- \* ۱۳ - ایل قرداداغ - آرسباران
- ۱۴ - ایل قشقایی
- ۱۵ - ایل کرد
- ۱۶ - ایل ممسنی
- \* ۱۷ - ایل میوند ( میوند )