

DSR
۷۱
۱۳۴۳
۱۳۹۸
۱۷۰۲
۲۰۰

مقدمه

سرشماری اجتماعی - اقتصادی عشایر کوچنده کشور در تابستان سال ۱۳۶۶ توسط مرکز آمار ایران انجام شد. این طرح عظیم ملی که در سطح گسترده‌ای در ده‌تتهای بیکران و کوهستانهای صعب‌المسیر مناطق عشایری کشور به اجرا درآمد، یکی از بزرگترین طرحهای سرشماری کشور است. مرکز آمار ایران با برخورداری از تجربیات گرانبهایی که از اجرای طرحهای سرشماری عمومی نفوس و مسکن سالهای ۴۵، ۵۵، ۶۵ و نیز سایر سرشماریها و آمارگیریهای مختلف به دست آورده است، اقدام به اجرای این سرشماری کرد.

برخلاف سایر سرشماریها که واحدهای آماری آنها به طور عمده در شهرها و روستاهای کشور واقع شده‌اند، واحدهای آماری در این سرشماری خارج از محدوده شهرها و آبادیهاست و در گستره دشتهای وسیع و پستی و بلندیهای کوهها و تپهها قرار دارد. به تبع همین گستردگی، اجرای سرشماری اجتماعی - اقتصادی عشایر کوچنده کشور، امکانات وسیع تدارکاتی و نیروی انسانی کارآمدی را طلب می‌کند. از خصوصیات دیگر این طرح که برای اولین بار در کشور به اجرا درآمده است، دو مرحله‌ای بودن آن است که هر یک از مراحل آن در زیر شرح داده می‌شود:

مرحله اول

این مرحله که در تابستان سال ۱۳۶۶ انجام شد، شامل مرحله شناسایی جامعه عشایری کشور بود. در این مرحله کلیه مناطق عشایری کشور به ۱۶ حوزه عشایری تقسیم و زیر پوشش شناسایی قرار گرفت. در هر حوزه گروه و یا گروههایی مرکب از کارشناسان ویزیده و با سابقه مرکز آمار ایران همراه پژوهشگران عشایری و نیز کارشناسان و کمک کارشناسان سازمان برنامه و بودجه استانها نسبت به شناسایی تشکیلات اجتماعی اهلیها و طایفه‌های مستقل حوزه مربوطه اقدام کردند.

اهداف عمده این مرحله به شرح زیر بوده است.

(۱) شناسایی تشکیلات اجتماعی هر ایل یا طایفه مستقل تا سطح کوچکترین رده‌های (غیر موقت) دارای خانوارهای کوچنده و تهیه نمودار تشکیلات طایفه تا سطح کوچکترین رده اهلی.

(۱) منظور از کوچکترین رده (غیر موقت) در ایل یا طایفه مستقل، آخرین رده قبل از خانوار در قالب تقسیمات داخلی اهلی است که از تعدادی خانوار که به سبب بستگیهای نزدیک خویشی یا سببی با یکدیگر فامیل اند، تشکیل شده است. برای اطلاع بیشتر به بخش "تعاریف و مفاهیم" مراجعه شود.

۷۹
۱۳۶۶

- فهرست کلیه رده‌های کوچنده طوایف مختلف هر ایل یا طایفه مستقل .
- تعیین تعداد خانوارهای هر یک از رده‌های کوچنده .
- تهیه چارچوب آماری برای بررسی‌های نمونه ای .
- تعیین تعداد خانوارهای استفاده کننده از ساختمان جهت استقرار در بیلاق و یا قشلاق .
- تعیین تعداد تقریبی انواع دام (به استثنای دام کار) هر یک از رده‌های کوچنده .
- تهیه تقویم کوچ هر رده ، تاریخ خروج از قشلاق و ورود به بیلاق (و برعکس) و نیز مدت کوچهای بیلاقی و قشلاقی .
- تعیین محل‌های بیلاق و قشلاق رده‌ها بر روی نقشه‌های روستایی با مقیاس ۱:۱۰۰۰۰۰ ؛ براساس تقسیمات کنونی .
- تعیین مسیرهای کوچ کوچکترین رده‌ها و پیاده کردن مسیر کوچ طایفه‌ها بر روی نقشه مزبور .
- تعیین مناسبترین زمان و مکان مراجعه به هر طایفه و ثبت نام افراد مطلع، برای استفاده از اطلاعات آنان در مرحله دوم سرشماری .
- پس از اجرای مرحله اول ، اطلاعات فوق در قالب چند نشریه برای ۱۶ حوزه عشایری جمع‌آوری و در نشریات مربوطه هر محسوزه توسط مرکز آمار ایران منتشر و در اختیار مقامات ذی‌صلاح و کتابخانه‌ها قرار داده شده است .

مرحله دوم - سرشماری

پس از اجرای مرحله اول ، نسبت به تهیه مقدمات سرشماری اجتماعی و اقتصادی عشایر کوچنده ایران اقدام شد ، اهم فعالیت‌های انجام شده برای تهیه مقدمات سرشماری که در اوایل سال ۱۳۶۶ انجام شد به شرح زیر بوده است :

۱ - تهیه پوشه واحد سرشماری

با استفاده از اطلاعات به دست آمده از اجرای مرحله اول سرشماری نسبت به تهیه پوشه واحد سرشماری اقدام شد ، در هر واحد سرشماری با استفاده از نقشه عناویری محدوده عمل هر واحد در رابطه با نمودار تشکیلات اجتماعی رده‌ها تعیین شد .

۲ - تهیه فرم ۱۲۲ (پاکت سرشماری برای هر کوچکترین رده)

براساس اطلاعات مندرج در فرم ۱ مرحله اول ، مشخصات کوچکترین رده به‌سرگه‌های کامپیوتری مستقل و بر روی این پاکت الحاق شد . این اطلاعات عبارتند از نام ایل یا طایفه مستقل ، مشخصات و نام تقسیمات قبل از طایفه ، نام طایفه ، نام و مشخصات تقسیمات بعد از طایفه تا حد کوچکترین رده کوچنده ، نام و نام پدر سر رده ، تعداد خانوار کوچکترین رده ، نام و آدرس جغرافیایی منطقه بیلاقی و قشلاقی براساس آخرین تقسیمات کنونی که منطبق با محل استقرار رده‌ها بر روی نقشه است . همچنین نام و نشانی مطلعان طایفه بر روی فرم ۱۲۲ درج شده است .

در رابطه با حجم کار هر واحد سرشماری ، تعدادی فرم ۱۲۲ همراه با نمودار تشکیلات اجتماعی مربوطه به همان رده‌ها در اختیار واحد سرشماری قرار داده شد تا نسبت به اجرای سرشماری اقدام شود .

اجرای سرشماری در تیرماه سال ۱۳۶۶ در کلیه مناطق عشایری کشور به طور همزمان آغاز شد . هر واحد سرشماری در مدت معینی به کوچکترین رده‌های محدوده عمل خود مراجعه و نسبت به سرشماری خانوارهای هر رده اقدام کرد . در صورتی که در محدوده عمل واحد سرشماری رده‌هایی از همان طایفه و یا طایفه‌های دیگری وجود داشت که در مرحله اول شناسایی نشده بود ، مسئول واحد با مراجعه به مدارک موجود و تماس با سازمان سرشماری نسبت به شناسایی رده‌ها اقدام کرد ، و در صورت حصول اطمینان از صحت این شناسایی ، نسبت به سرشماری از آنها اقدام بعمل آورد .

(۱) واحد سرشماری - در سازمان اجرایی حوزه ، برای اجرای سرشماری " واحد سرشماری " در نظر گرفته شده است . هر واحد سرشماری به طور متوسط از سه نفر مأمور آمارگیر ، یک نفر مسئول واحد ، دو نفر راننده (با اتومبیل صحرائی) و یک نفر مأمور بان‌بینی تشکیل شده است . حجم کار هر واحد به طور متوسط ، سرشماری از ۵۰ خانوار تعیین شده است .

بدین ترتیب کلیه رده‌های کوچنده عشایری کشور زیر پوشش کامل سرشماری قرار گرفتند ، چون سرشماری در مناطق بیلاقی صورت گرفت ، در صورتی که رده‌هایی از طایفه‌های ، بها به علی در زمان سرشماری ، در قشلاق مانده و به طور استثنا در زمان سرشماری به بیلاقی نیا آمده بودند ، در منطقه قشلاقی مربوط به آن رده‌ها ، به آنان مراجعه شد و سرشماری از آنها انجام گرفت ، به این ترتیب پوشش سرشماری برای کلیه رده‌های کوچنده کامل شده است .

فرم ۳ - پرسشنامه کوچکترین رده

در سرشماری اجتماعی - اقتصادی عشایر کوچنده کشور ، تیرماه ۱۳۶۶ ، برای جمع‌آوری اطلاعات مربوط به کوچکترین رده‌ها ، پرسشنامه‌ای به نام فرم ۳ ، مورد استفاده قرار گرفت . سئوالات مندرج در این فرم از طریق مصاحبه با چند نفر از اعضای مطلع کوچکترین رده‌ها تکمیل شد . این اطلاعات وضعیت کلی کوچکترین رده را از نظر برخورداری از تسهیلات زندگی ، دسترسی خانوارها به امکانات آموزشی ، بهداشتی و درمانی ، مذهبی ، دامداری و دامپزشکی ، بازرگانی و خدماتی و نهادهای اجتماعی نشان می‌دهد . همچنین در این فرم اطلاعات کلی در مورد متوسط فرآورد مهای دامی برای یک رأس دام ، جمع‌آوری شده است .

پس از جمع‌آوری اطلاعات ، نسبت به بازبینی از پرسشنامه‌ها اقدام و اطلاعات آنها با استفاده از سیستم کامپیوتری استخراج شد .

در این نشریه ، اهم اطلاعاتی که با استفاده از نتایج حاصل از فرم ۳ به دست آمده ، به شرح زیر ارائه شده است :

سازمان اجتماعی ایمل و طایفه ، تقسیمات طایفه‌های نا سطح کوچکترین رده ، تعداد خانوار و جمعیت ، تعداد انبساط دام ، دسترسی خانوارها به نهادهای اجتماعی ، تاسیسات و امکانات آموزشی ، نام شهرستان محل استقرار بیلاقی و قشلاقی .

همچنین اطلاعاتی به تفکیک محل استقرار بیلاقی و قشلاقی کوچکترین رده‌ها ارائه شده که عبارتند از :

منابع تامین آب آشامیدنی ، وجود برق برای عموم ، دسترسی به تاسیسات و امکانات مذهبی ، بهداشتی ، درمانی ، دامداری ،

دامپزشکی ، بازرگانی و خدماتی .

تعاریف و مفاهیم به کار رفته در سرشماری اجتماعی - اقتصادی عشایر کوچنده

تیرماه ۱۳۶۶

ایل

ایل شامل طایفه‌های متعددی است که به علت همخونی و خویشاوندی با دلایل اجتماعی، سیاسی و... با یکدیگر متحد هستند و معمولاً "در یک محدوده جغرافیایی که قلمرو ایل به حساب می‌آید زندگی می‌کنند. طایفه‌های یک ایل معمولاً "با هم خویشاوندی‌های دور نسبی یا سببی دارند. بعضاً هم ممکن است بدون داشتن خویشاوندی بنا به ضرورت‌های اجتماعی و سیاسی متحد شوند و تشکیل ایل بدهند. گویش، آداب و رسوم و شیوه زندگی طایفه‌های مختلف یک ایل در موارد بسیاری یکسان است.

طایفه

مشخصترین و مهمترین چارچوب اجتماعی عشایر، طایفه است که شامل جماعتی است که غالباً "با هم خویشاوندی دور و نزدیک دارند و در چند یا چندین نسل پیش نسباً "یا سبباً" به مبنای مشترکی می‌رسند. فرد عشایری در بیان وابستگی و تعلقش؛ غالباً "از طایفه خود نام می‌برد.

طایفه مستقل

در این سرشماری هر طایفه‌ای که جزو ایلی نبوده، طایفه مستقل نامیده شده است.

رده‌های ایلی

سطوح ساختمانی و سازمان اجتماعی ایل و طایفه، تحت تاثیر مقتضیات اجتماعی - اقتصادی و سیاسی به مرور زمان به انشعاب‌ها و دیگری تقسیم می‌شود که تابع قاعده و قانون معینی نیست و در هر جامعه عشایری شکل خاصی دارد. به این تقسیمات رده‌های ایلی می‌گویند.

کوچکترین رده

منظور از کوچکترین رده در ایل یا طایفه مستقل، آخرین رده قبل از خانوار در قالب تقسیمات داخلی ایلی است که از تعدادی خانوار که به سبب بستگی‌های نزدیک خونی یا سببی با یکدیگر قابل‌اند، تشکیل شده است. در این سرشماری رده‌های سببی که به طور موقت، هنگام کوچ یا در شرایط خاص دیگری تشکیل می‌شوند، به حساب نیامده است.

عشایر کوچنده (جامعه مورد سرشماری)

عشایر کوچنده به مردمی گفته می‌شود که حداقل سه ویژگی زیر را داشته باشند :

۱- ساخت اجتماعی قبیلگی

۲- اتکالی معاش به دامداری

۳- شیوه زندگی شبانی یا کوچ

- هر فرد این جامعه خود و خانواده‌اش را متعلق و وابسته به یک گروه اجتماعی بزرگتر و معمولاً "خویشاوند می‌داند و غالباً" - بدان مباحی است که نام این گروه بزرگتر به طور معمول " طایفه " است .

- اگر منابع دیگری برای معاش عشایر کوچنده وجود داشته باشد ، حالت فرعی و جنبی دارد ، مانند زراعت محصولات اصلی چون گندم و یا جو یا تولید مصنوعات مانند قالی و خورجین .

- چون همیشه عشایر کوچنده متکی بر دامهایی است که آنها را در مراتع طبیعی می‌چرانند ، لذا با تغییر فصل از نقطه‌ای به نقطه‌ای و از منطقه‌ای به منطقه دیگر کوچ می‌کنند و فصل سرد را در قشلاق و فصل گرم را در بهلاق به سر می‌برند که فاصله آنها ممکن است از چند کیلومتر تا بیش از پانصد کیلومتر باشد .

خانوار

خانوار از چند نفر تشکیل می‌شود که با هم در یک اقامتگاه زندگی می‌کنند ، با یکدیگر هسخرچ هستند و معمولاً با هم غذا می‌خورند . بنا بر این لازم نیست که اعضای یک خانوار با یکدیگر رابطه خویشاوندی داشته باشند . به عبارت دیگر ، خانوار لزوماً با خانواده یکی نیست . فردی که به تنهایی زندگی می‌کند نیز ، خانوار تلقی می‌شود .

خانوار عشایری کوچنده

خانوار عشایری کوچنده ، خانواری است که عضو جامعه عشایر کوچنده باشد .

شهرستان محل استقرار

شهرستانی که عشایر کوچنده ، دوره بهلاقی و یا قشلاقی خود را در آن می‌گذرانند ، شهرستان محل استقرار نامیده می‌شود .

بهلاق

محدوده زیست و قلمرو جغرافیایی که عشایر ، تمام یا قسمتی از تابستان را در آن می‌گذرانند ، " بهلاق " یا " سردسیر " نامیده می‌شود .

قشلاق

محدوده زیست و قلمرو جغرافیایی که عشایر ، تمام یا قسمتی از زمستان را در آن می‌گذرانند ، " قشلاق " یا " گرمسیر " نامیده می‌شود .

ساختمان

منظور از ساختمان در این سرشماری ، بناهای ساخته شده از مصالح سخت است که از نظر شیوه ساخت ، اقلاً مشابه خانهای روستایی منطقه باشد .

مخزن عمومی

منبعی است که آب در آن جمع آوری و توسط لوله به محل استفاده خانوارها هدایت می شود. به طور کلی هر نوع مخزنی که به منظور استفاده سالم و بهداشتی از آب در محل مرتفع یا همسطح زمین ساخته شود، مخزن عمومی تلقی می شود.

آب انبار عمومی

منظور از آب انبار عمومی، انبارهای سنتی آب است که در آبادیها یا سر راهها ساخته شده است. این آب انبارها عموماً " پایبندستراز سطح زمین قرار دارند.

وجود برق برای عموم

اگر تمام یا اکثریت خانوارهای کوچکترین رده در بلاق یا تقلال یا هر دواز برق استفاده کنند و یا امکان استفاده برای آنها فراهم باشد، کوچکترین رده در بلاق یا تقلال یا هر دو دارای برق محسوب می شود.

مسجد

هر جایی اعم از ساختمان، چادر، زمین محصور و نیمه محصور و... که عشایر، آن را به عنوان مسجد می شناسند، در این سرشماری مسجد به حساب آمده است.

حمام ضد گنه

حمام ضد گنه گودالها یا حوضچه های آب است که در آنها مایع ضد عفونی کننده می ریزند و دامها را از درون آن عبور می دهند.

ایستگاه وسیله نقلیه عمومی

ایستگاه وسیله نقلیه عمومی، محل معینی است که اتوبوس، مینی بوس، وانتبار و... به طور مرتب یا طبق برنامه در آنجا مسافر سوار و پیاده می کنند، هر چند این امر به طور روزانه انجام نگیرد.

خلاصه یافته‌ها

(۱)
نتیجه دست آمده از سرشماری اجتماعی - اقامتی عشایر کوچنده کشور، در تیرماه ۱۳۶۶ نشان می‌دهد که (۱) ایل میوند (میوند) دارای ۲۷۴۸ خانوار و ۴۰۰۸۲ نفر جمعیت بوده است، که به ترتیب ۴/۸ درصد از خانوارها و ۳/۵ درصد از جمعیت عشایر کل کشور بوده است. این ایل دارای ۶ طایفه و ۲۲۵ کوچکترین رده بوده است.

تقسیمات ایلی در ایل میوند (میوند)

تقسیمات ایلی در ایل میوند به ترتیب شامل "طایفه"، "تیره"، "تیره اول"، "تیره دوم"، "تیره سوم"، "کو" و "جرغه" است. جرغه کوچکترین رده کوچنده در این ایل است. نمودار تقسیمات ایلی ایل میوند تا سطح جرغه، برای هر یک از طایفه‌ها در پایان همین بخش ارائه شده است.

محل استقرار

محل استقرار بیلاقی این ایل در شهرستانهای الیگودرز، بروجرد، خرم‌آباد از استان لرستان و دزفول از استان خوزستان و محل استقرار قشلاقی آن در شهرستانهای الیگودرز، بروجرد، خرم‌آباد از استان لرستان و شهرستانهای دزفول، شوشتر و اندیشک از استان خوزستان قرار دارد. شهرستان الیگودرز در مقایسه با سایر شهرستانهای محل استقرار بیلاقی، تعداد بیشتری از جمعیت ایل (۳۹۱۵۲ نفر) را در خود جای داده است. در مقابل، شهرستان دزفول، کمترین تعداد جمعیت ایل (۱۰ نفر) را در بیلاقی پذیرا بوده است. در محل استقرار قشلاقی، شهرستان الیگودرز تعداد بیشتری از جمعیت (۲۱۸۶۰ نفر) و شهرستان بروجرد کمترین تعداد از جمعیت ایل (۹۶ نفر) را در خود جای داده است.

(۱) - ایل میوند (میوند) در اصل طایفه‌ای شاخه چهارلنگ ایل بختیاری است. چون نظام ایلی در زمان سرشماری اجتماعی - اقامتی عشایر کوچنده کشور در تیرماه ۱۳۶۶ به صورت گذشته وجود نداشته و از طرفی بین طوایف مختلف شاخه‌های چهارلنگ و هفت‌لنگ ایل بختیاری پیوستگی چندانی در "سازمان اجتماعی ایل" وجود نداشته، بنابراین در سرشماری به جهت سهولت در اجرای مرحله اول و دوم سرشماری، میوند به عنوان "ایل میوند" شناخته شده است.

سرشماری اجتماعی - اقتصادی عشایر کوچنده، بهمنماه ۱۳۶۶ - فرهنگ عشایری: ایل میوند (میوند)

جدول الف - تعداد کوچترین رده خانوار و جمعیت ایل بر حسب طایفه و شهرستان محل استقرار

محل استقرار شهرستان			محل استقرار بیلاسی					محل استقرار تلالاسی			طایفه و شهرستان	
تعداد کوچترین رده	تعداد خانوار	جمعیت	تعداد کوچترین رده	تعداد خانوار	جمعیت	تعداد کوچترین رده	تعداد خانوار	جمعیت	تعداد کوچترین رده	تعداد خانوار		جمعیت
۲۲۵۵۴	۱۸۰۲۲۲	۵۶۲۲۷۱	۲۲۵۵۴	۱۸۰۲۲۲	۵۶۲۲۷۱	۲۲۵۵۴	۱۸۰۲۲۲	۵۶۲۲۷۱	۲۲۵۵۴	۱۸۰۲۲۲	۵۶۲۲۷۱	ایل میوند (میوند)
۲۲۵	۱۸۰۲۲	۵۶۲۲۷	۲۲۵	۱۸۰۲۲	۵۶۲۲۷	۲۲۵	۱۸۰۲۲	۵۶۲۲۷	۲۲۵	۱۸۰۲۲	۵۶۲۲۷	طایفه بیهک
۲۸	۲۲۲	۷۲۶	۲۸	۲۲۲	۷۲۶	۲۸	۲۲۲	۷۲۶	۲۸	۲۲۲	۷۲۶	شهرستان الیکودرز
۲۸	۲۲۲	۷۲۶	۲۸	۲۲۲	۷۲۶	۲۸	۲۲۲	۷۲۶	۲۸	۲۲۲	۷۲۶	شهرستان دزفون
۲۸	۲۲۲	۷۲۶	۲۸	۲۲۲	۷۲۶	۲۸	۲۲۲	۷۲۶	۲۸	۲۲۲	۷۲۶	شهرستان قزوین
۲۸	۲۲۲	۷۲۶	۲۸	۲۲۲	۷۲۶	۲۸	۲۲۲	۷۲۶	۲۸	۲۲۲	۷۲۶	شهرستان قزوین
۲۸	۲۲۲	۷۲۶	۲۸	۲۲۲	۷۲۶	۲۸	۲۲۲	۷۲۶	۲۸	۲۲۲	۷۲۶	طایفه حاجیپوش
۲۸	۲۲۲	۷۲۶	۲۸	۲۲۲	۷۲۶	۲۸	۲۲۲	۷۲۶	۲۸	۲۲۲	۷۲۶	شهرستان الیکودرز
۲۸	۲۲۲	۷۲۶	۲۸	۲۲۲	۷۲۶	۲۸	۲۲۲	۷۲۶	۲۸	۲۲۲	۷۲۶	شهرستان آندیمهک
۲۸	۲۲۲	۷۲۶	۲۸	۲۲۲	۷۲۶	۲۸	۲۲۲	۷۲۶	۲۸	۲۲۲	۷۲۶	شهرستان تبریز
۲۸	۲۲۲	۷۲۶	۲۸	۲۲۲	۷۲۶	۲۸	۲۲۲	۷۲۶	۲۸	۲۲۲	۷۲۶	شهرستان گرم آباد
۲۸	۲۲۲	۷۲۶	۲۸	۲۲۲	۷۲۶	۲۸	۲۲۲	۷۲۶	۲۸	۲۲۲	۷۲۶	شهرستان دزفون
۲۸	۲۲۲	۷۲۶	۲۸	۲۲۲	۷۲۶	۲۸	۲۲۲	۷۲۶	۲۸	۲۲۲	۷۲۶	طایفه بیهک الوتک
۲۸	۲۲۲	۷۲۶	۲۸	۲۲۲	۷۲۶	۲۸	۲۲۲	۷۲۶	۲۸	۲۲۲	۷۲۶	شهرستان الیکودرز
۲۸	۲۲۲	۷۲۶	۲۸	۲۲۲	۷۲۶	۲۸	۲۲۲	۷۲۶	۲۸	۲۲۲	۷۲۶	شهرستان دزفون
۲۸	۲۲۲	۷۲۶	۲۸	۲۲۲	۷۲۶	۲۸	۲۲۲	۷۲۶	۲۸	۲۲۲	۷۲۶	طایفه فولادوند
۲۸	۲۲۲	۷۲۶	۲۸	۲۲۲	۷۲۶	۲۸	۲۲۲	۷۲۶	۲۸	۲۲۲	۷۲۶	شهرستان الیکودرز
۲۸	۲۲۲	۷۲۶	۲۸	۲۲۲	۷۲۶	۲۸	۲۲۲	۷۲۶	۲۸	۲۲۲	۷۲۶	شهرستان تبریز
۲۸	۲۲۲	۷۲۶	۲۸	۲۲۲	۷۲۶	۲۸	۲۲۲	۷۲۶	۲۸	۲۲۲	۷۲۶	شهرستان گرم آباد
۲۸	۲۲۲	۷۲۶	۲۸	۲۲۲	۷۲۶	۲۸	۲۲۲	۷۲۶	۲۸	۲۲۲	۷۲۶	طایفه میوند
۲۸	۲۲۲	۷۲۶	۲۸	۲۲۲	۷۲۶	۲۸	۲۲۲	۷۲۶	۲۸	۲۲۲	۷۲۶	شهرستان الیکودرز
۲۸	۲۲۲	۷۲۶	۲۸	۲۲۲	۷۲۶	۲۸	۲۲۲	۷۲۶	۲۸	۲۲۲	۷۲۶	شهرستان آندیمهک
۲۸	۲۲۲	۷۲۶	۲۸	۲۲۲	۷۲۶	۲۸	۲۲۲	۷۲۶	۲۸	۲۲۲	۷۲۶	شهرستان دزفون

دام

خانوارهای ایل میوند با داشتن ۵۵۱۵۶۴ رأس "گوسفند و بره و بز و بزغاله" ۳/۳ درصد از کل "گوسفند و بره و بز و بزغاله" جامعه عشایری را به خود اختصاص داده است. به طور متوسط هر خانوار عشایری در این ایل ۸۱ رأس "گوسفند و بره و بز و بزغاله" در اختیار داشته است. تعداد "گاو و گوساله و گاو میش و بچه گاو میش" خانوارهای ایل میوند برابر ۶۵۴۴ رأس بوده است که ۳/۴ درصد از کل تعداد "گاو و گوساله و گاو میش" و بچه گاو میش "جامعه عشایری را شامل می شود.

خانوارهای ایل میوند در بهمنماه ۱۳۶۶ ۱۹۰ نفر شتر و بچه شتر نگهداری می کردند که ۱/۱ درصد از تعداد شتر جامعه عشایری کشور بود. همچنین خانوارهای ایل میوند در مجموع ۱۷۲۶۳ رأس "اسب و کرمانب، قاطر، بالاغ و کرمانب" را نگهداری می کردند که برابر ۶/۴ درصد از دامهای یاد شده، در جامعه عشایری است.

جدول ب - تعداد انواع دام و چارپایان بر حسب طایفه

طایفه		گوسفند و بره و بز و بزغاله	گاو و گوساله و گاو میش و بچه گاو میش	شتر و بچه شتر	اسب و کرمانب و قاطر، بالاغ و کرمانب
ایل میوند (میوند)		۱۶۶۶۱۶۰	۱۶۴۲۰۸	۲۶۶۰	۲۷۴۴۹
طایفه بیهک		۵۵۱۵۶۴	۶۵۴	۱۱	۱۷۴۶۲
طایفه حاجیپوش		۵۲۸۶۷	۱۶۵	۰	۱۱۴۹
طایفه بیهک الوتک		۲۵۹۰۸۸	۱۲۱۸	۱۱	۱۱۰۵۵
طایفه میوند		۷۶۴۵۹	۲۸۱۸	۰	۲۲۹۲
طایفه فولادوند		۷۵۲۵۲	۲۴۶	۱	۱۲۱۴
طایفه میوند		۲۹۰۰۷	۱۹۶۲	۱	۲۵۶
طایفه میوند		۵۷۸۹۱	۱۲۲	۶	۹۹۶

امکانات آموزشی

بر اساس نتایج سرشماری اجتماعی - اقتصادی عشایر کوچنده کشور، در تیرماه ۱۳۶۶، ۵۷/۹ درصد از کوچکترین رده‌ها با ۵۹/۳ درصد از جمع ایل، به دبستان عشایری دسترسی داشتند. بر اساس همین اطلاعات، ۳۶/۸ درصد از کوچکترین رده‌ها با ۳۵/۹ درصد از جمعیت ایل به دبستان پسرانه غیر عشایری و ۱۰/۸ درصد از کوچکترین رده‌ها با ۸/۸ درصد از جمعیت ایل دبستان دخترانه غیر عشایری دسترسی داشتند. دسترسی به مدرسه راهنمایی تحصیلی پسرانه در ۲۳/۴ درصد از کوچکترین رده‌ها با ۲۲/۶ درصد از جمعیت و دسترسی به مدرسه راهنمایی دخترانه ۶/۹ درصد از کوچکترین رده‌ها با ۵/۴ درصد از جمعیت ایل، امکان پذیر بوده است. دبیرستان پسرانه در ۰/۶ درصد از کوچکترین رده‌ها با ۰/۵ در جمعیت و دبیرستان دخترانه در ۰/۱ درصد از کوچکترین رده‌ها با ۰/۲ درصد از جمعیت ایل، قابل دسترسی بوده است. طایفه حاجی‌رند با ۴۰/۷ درصد جمعیت، بیشترین امکان دسترسی به دبستان عشایری و طایفه هیودی با ۵/۴ درصد از جمعیت کمترین امکان دسترسی به دبستان عشایری را دارا بوده است. همچنین طایفه عبدالوند با ۲۹/۷ درصد جمعیت، بیشترین امکان و طایفه بساک با ۵/۹ درصد جمعیت کمترین امکان دسترسی به مدرسه راهنمایی (پسرانه و دخترانه) را داشته است. دسترسی به آموزشگاه نهفت سوادآموزی مردان در ۱۶۴ کوچکترین رده با ۸۴۲۱ نفر جمعیت امکان پذیر بوده است. در مقابل ۵۷۱ کوچکترین رده با ۲۶۰۲ نفر جمعیت، به آموزشگاه نهفت سوادآموزی زنان دسترسی داشتند. جدول پ - تعداد کوچکترین رده‌ها با دسترسی به فرهنگ از امکانات آموزشی و جمعیت آنها بر حسب طایفه

طایفه	دبستان عشایری		دبستان پسرانه غیر عشایری		دبستان دخترانه غیر عشایری		مدرسه راهنمایی پسرانه		مدرسه راهنمایی دخترانه	
	تعداد کوچکترین رده	جمعیت	تعداد کوچکترین رده	جمعیت	تعداد کوچکترین رده	جمعیت	تعداد کوچکترین رده	جمعیت	تعداد کوچکترین رده	جمعیت
کل کشور	۶۳۹۸	۲۶۸۹۹۱	۱۰۸۹۴	۵۹۴۵۶۸	۷۲۲۶	۳۶۱۵۶۸	۴۴۰۲	۲۳۲۴۷۴	۲۲۲۶	۱۷۷۸۱۶
ایل میوند (میوند)	۴۲۰	۲۲۷۶۶	۲۶۷	۱۴۲۷۲	۷۸	۳۵۲۸۸	۱۷۰	۹۰۶۸	۵۰	۲۱۵۵
طایفه بساک	۳	۲۲۶	۳۰	۱۰۴۴	۴	۹۱	۲	۲۴	۲	۲۴
طایفه حاجی‌رند	۱۶۲	۹۸۷۱	۱۰۸	۳۲۷۸	۶	۲۲۲	۵۹	۴۰۰۵	۴	۱۲۲
طایفه عبدالوند	۱۶۰	۶۱۰۵	۷۲	۴۰۶۱	۴۲	۲۲۴	۴۵	۲۲۷	۲۲	۱۵۱۷
طایفه میوند	۲	۳۹۲	۲۵	۱۰۴۲	۱۶	۵۸۹	۱۴	۵۷۹	۶	۲۲۲
طایفه فولادوند	۸۸	۲۹۲۲	۲۲	۱۶۲۶	۲	۵۲	۴۸	۱۶۷۹	۱	۴۲
طایفه هیودی	۳	۲۲۲	۸	۲۷۱	۴	۱۵۹	۲	۶۵	۱	۸۶

دنباله جدول پ - تعداد کوچکترین رده‌های ایل با دسترسی به فرهنگ از امکانات آموزشی و جمعیت آنها بر حسب طایفه

طایفه	دبستان پسرانه		دبستان دخترانه		مدرسه علوم دینی		آموزشگاه نهفت سوادآموزی مردان		آموزشگاه نهفت سوادآموزی زنان	
	تعداد کوچکترین رده	جمعیت	تعداد کوچکترین رده	جمعیت	تعداد کوچکترین رده	جمعیت	تعداد کوچکترین رده	جمعیت	تعداد کوچکترین رده	جمعیت
کل کشور	۱۲۵۵	۸۹۲۱۹	۸۶۷	۶۱۲۸۶	۴۸۹	۲۰۲۴۰	۵۵۰۶	۲۱۸۰۶۵	۳۶۱۰	۲۱۹۶۰۸
ایل میوند (میوند)	۴	۱۶۰	۱	۸۶	۰	۰	۱۶۴	۸۴۴۱	۵۷	۲۶۰۲
طایفه بساک	۰	۰	۰	۰	۰	۰	۳	۱۳۶	۱	۵۵
طایفه حاجی‌رند	۰	۰	۰	۰	۰	۰	۲۱	۱۲۸۲	۳	۸۴
طایفه عبدالوند	۰	۰	۰	۰	۰	۰	۸۸	۴۹۹۲	۱۵	۹۷۲
طایفه میوند	۲	۴۲	۰	۰	۰	۰	۸	۳۹۰	۷	۲۵۷
طایفه فولادوند	۱	۵۷	۰	۰	۰	۰	۲۴	۱۶۲۶	۲۱	۱۱۲۲
طایفه هیودی	۱	۸۶	۱	۸۶	۰	۰	۰	۰	۰	۰

سرشماری ایل میبوند (میبوند) در استان آذربایجان شرقی، مرکز استان میبوند

ردیف	۱	۲	۳	۴	۵	۶	۷	۸	۹	۱۰
جمعیت	[Bar chart showing population distribution across 10 categories]									
دستان شماری	[Bar chart showing population distribution across 10 categories]									
دستان پسران شماری	[Bar chart showing population distribution across 10 categories]									
دستان دختران شماری	[Bar chart showing population distribution across 10 categories]									
درصد اهالی خصلی میبوند	[Bar chart showing population distribution across 10 categories]									
درصد اهالی خصلی دقزاق	[Bar chart showing population distribution across 10 categories]									
در استان اهواز	[Bar chart showing population distribution across 10 categories]									
در استان خوزستان	[Bar chart showing population distribution across 10 categories]									
در استان مرکزی	[Bar chart showing population distribution across 10 categories]									
آذربایجان غربی	[Bar chart showing population distribution across 10 categories]									
آذربایجان شرقی	[Bar chart showing population distribution across 10 categories]									

امکانات دامپروری

بر اساس اطلاعات به دست آمده از نتایج سرشماری اجتماعی - اقتصادی عشایر کوچنده کشور در تیرماه ۱۳۶۶، در ایل میبوند ۶۵/۲ درصد از کوچترین ردهها با ۳۷۴۹۵۳ رأس دام، در بهلاق و ۷۱/۹ درصد از کوچترین ردهها با ۴۰۶۲۶۳ رأس دام، در قشلاق به دامپروری با تکمیل دامپروری سایر دسترسی داشتند. ۱۴/۶ درصد از کوچترین ردهها با ۹۸۴۶۶ رأس دام در بهلاق و ۱۲/۹ درصد از کوچترین ردهها با ۱۲۲۲۲۷۷ رأس دام در قشلاق به امکانات دامپروری دسترسی داشتند. دسترسی به حمام شد کف برای ۳/۶ درصد از کوچترین ردهها با ۲۵۱۸۵ رأس دام در بهلاق و ۸/۷ درصد از کوچترین ردهها با ۸۶۴۳ رأس دام در قشلاق امکان پذیر بوده است.

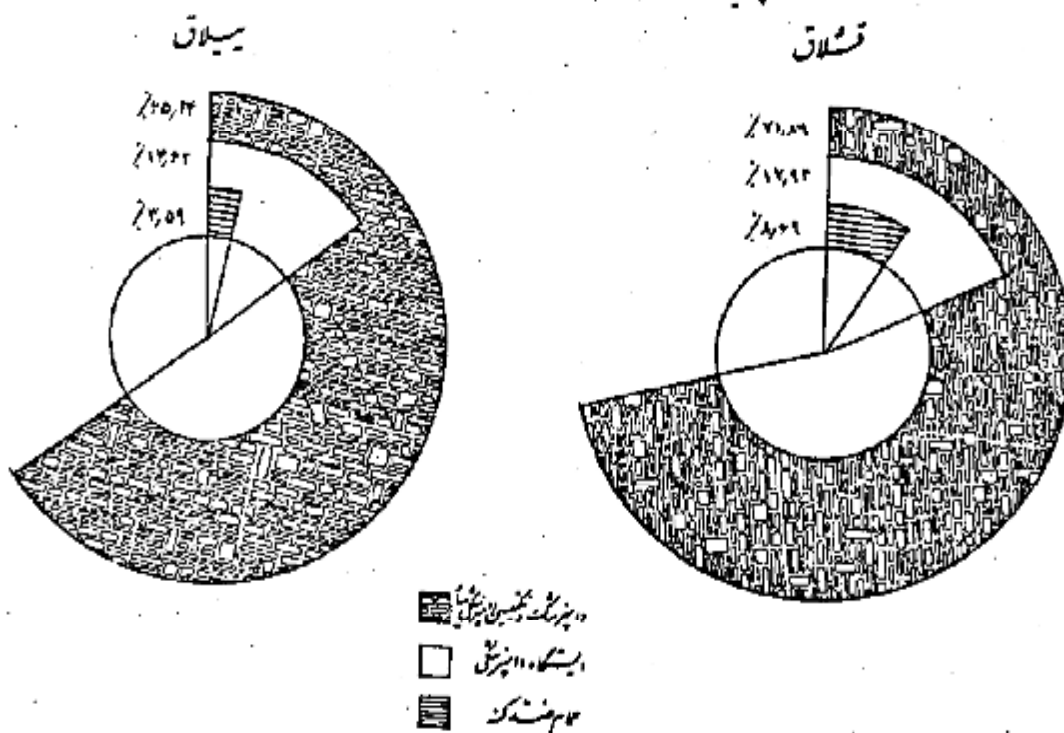
جدول ۱ - تعداد کوچترین ردههای ایل با دسترسی به امکانات دامپروری در بهلاق و تعداد دامهای آنها بر حسب طایفه

طایفه	دامپروری با تکمیل دامپروری		امکانات دامپروری		حمام مذکبه	
	تعداد کوچترین رده	تعداد انواع دام	تعداد کوچترین رده	تعداد انواع دام	تعداد دام کوچک	تعداد کوچترین رده
کلانرور	۱۳۶۸۷	۱۰۱۲۰۹۶۶	۲۷۲۲	۲۰۶۵۲۰۵	۱۶۴۲	۱۹۲۲۸۵۶
ایل میبوند (میبوند)	۴۷۲	۲۷۴۹۵۳	۱۰۶	۹۸۴۶۶	۲۶	۲۵۱۸۵
طایفه بعلک	۲۶	۲۱۷۲۶	۱۵	۲۲۲۲۲	.	.
طایفه حاجیوند	۲۱۶	۲۰۸۹۵۱	۴۴	۴۸۱۶۲	۷	۱۱۲۸۵
طایفه سید الوشد	۱۶۲	۵۶۶۷۶	۲۶	۲۲۵۸	.	.
طایفه درمیوند	۴۴	۵۶۶۸۸	۲۱	۲۰۸۱۲	۱۰	۱۱۵۵۰
طایفه قورادوند	۱۲	۵۸۴۷	.	.	۹	۲۲۵۰
طایفه پورزی	۱۱	۱۴۲۵۲

جدول ۳- تعداد کوچکترین رده‌های ایل با دسترسی به امکانات دامپروری در قشلاق و تعداد دامهای آنها بر حسب طایفه

طایفه	دامپرورانی که دامپروری بسیار		ایستگاه دامپروری		حمام فدک	
	تعداد کوچکترین رده	تعداد انواع دام	تعداد کوچکترین رده	تعداد انواع دام	تعداد کوچکترین رده	تعداد انواع دام کوچک
کل رده‌ها	۱۶۶۵۵	۱۶۶۰۸۱۹۹	۴۵۲۸	۴۶۷۲-۴۸	۷۴۴۰	۲۵۱۱۵۷۶
ایل میوند (میوند)	۵۲۱	۴-۶۶۶۲	۱۳۰	۱۶۲۲۷۴	۶۲	۸۹۶۱۲
طایفه بهارک	۲۴	۲۱۱۲۴	۱۲	۱۳۵۸۱	۰	۰
طایفه حاجیوند	۲۲۷	۲۱۸۶۵۸	۵۴	۵۱۰۷۷	۲۹	۵۶۰۱۲
طایفه سیدالوند	۱۷۱	۶۷۴۸۵	۴۲	۱۴۵۰۵	۱۷	۶۶۴۶
طایفه میوند	۴۱	۵۵۴۲۴	۲۰	۴۳۱۱۱	۵	۲۰۴۹۷
طایفه فولادوند	۴۵	۱۶۱۰۹	۰	۰	۱	۸۸
طایفه میوند	۱۲	۲۲۴۲۲	۰	۰	۱	۳۴۰۰

درصد کوچکترین رده‌های ایل میوند (میوند) با دسترسی به امکانات دامپروری



امکانات و تاسیسات بهداشتی و درمانی

بر اساس نتایج این سرشماری، کوچکترین رده‌هایی که در ییلاق زیر پوشش خدمات "سمپاشی و توزیع داروهای مبارزه با بیماری‌های واکنسیناسیون" قرار داشتند، به ترتیب ۵۰/۱ و ۷۱/۲ درصد بوده است. کوچکترین رده‌هایی که در قشلاق به خدمات یاد شده دسترسی داشتند به ترتیب ۶۰/۶ و ۸۱/۵ درصد بوده است. دسترسی به پزشک یا پزشکبار بسیار برای ۱۶/۱ درصد از کوچکترین رده‌ها در ییلاق و برای ۱۹/۶ درصد کوچکترین رده‌ها در قشلاق وجود داشته است. طایفه حاجیوند با ۲۸/۳ درصد از کوچکترین رده‌های ایل در ییلاق و قشلاق بیشترین امکان دسترسی به پزشک و پزشکبار بسیار داشته است. در مقابل، کوچکترین رده‌های طایفه میوند در ییلاق و قشلاق به پزشک یا پزشکبار بسیار دسترسی نداشته‌اند. صورتیکه کوچکترین رده‌های طایفه فولادوند با ۱۳/۲ درصد از کوچکترین رده‌های ایل در قشلاق، کمترین امکان دسترسی به پزشک یا پزشکبار داشته‌اند.

امکان دسترسی به مراکز بهداشتی و درمانی برای ۱۶/۸ درصد از کوچکترین رده‌ها در بیلاق و ۱۷/۷ درصد از کوچکترین رده‌ها در قشلاق وجود داشته است. دسترسی به دندانپزشک، دندانساز و دندانپزشک تجربی، برای هیچک از کوچکترین رده‌ها در بیلاق و قشلاق وجود نداشته است. دست به داروخانه برای ۱/۲ درصد از کوچکترین رده‌ها در بیلاق و برای ۲/۲ درصد از کوچکترین رده‌ها در قشلاق فراهم بود است. امکان دسترسی به حمام برای ۲/۴ درصد از کوچکترین رده‌ها در بیلاق و ۱۸/۸ درصد از کوچکترین رده‌ها در قشلاق وجود داشته است.

جدول ج - تعداد کوچکترین رده‌های ایل میوند دسترسی به امکانات و تسهیلات بهداشتی و درمانی در بیلاق و بر حسب طایفه

طایفه	واکسیناسیون	تسهیلات توزیع داروهای ساده با بیلا و بیلاق و آگسیر	تسهیلات آموزش دیده	تسهیلات مراکز بهداشتی	تسهیلات مراکز بهداشتی درمانی	تسهیلات داروخانه	حمام
کل کشور	۱۳۴۱۹	۷۰۲۲	۴۲۶	۲۷۵۲	۲۰۲۹	۵۶۴	۱۱۵۸
ایل میوند (میوند)	۵۱۸	۲۶۲	۰	۱۱۷	۱۲۲	۱۰	۲۲
طایفه بزمک	۲۴	۱۱	۰	۲	۱۲	۰	۵
طایفه حاجرود	۲۰۵	۱۵۶	۰	۶۱	۷۲	۰	۵
طایفه سیدالروت	۱۷۱	۱۴۶	۰	۲۵	۲۶	۰	۱۶
طایفه میوند	۵۲	۲۱	۰	۱۵	۱۱	۰	۱
طایفه فولادوند	۱۵	۲	۰	۱	۰	۰	۲
طایفه میوندی	۴۰	۲۷	۰	۰	۰	۰	۰

جدول ج - تعداد کوچکترین رده‌های ایل میوند دسترسی به امکانات و تسهیلات بهداشتی و درمانی در قشلاق و بر حسب طایفه

طایفه	واکسیناسیون	تسهیلات توزیع داروهای ساده با بیلا و بیلاق و آگسیر	تسهیلات آموزش دیده	تسهیلات مراکز بهداشتی	تسهیلات مراکز بهداشتی درمانی	تسهیلات داروخانه	حمام
کل کشور	۱۸۵۲۶	۱۱۲۹۱	۱۵۱۴	۵۱۸۲	۵۵۴۹	۱۳۱۷	۲۳۵۶
ایل میوند (میوند)	۵۶۱	۴۲۶	۰	۱۴۲	۱۲۸	۱۲	۱۳۶
طایفه بزمک	۲۹	۵	۰	۷	۶	۰	۶
طایفه حاجرود	۲۴۹	۱۸۴	۰	۷۲	۶۸	۰	۱۴
طایفه سیدالروت	۱۷۴	۱۵۶	۰	۴۴	۲۵	۰	۵۲
طایفه میوند	۴۹	۲۰	۰	۱۴	۱۵	۰	۱۲
طایفه فولادوند	۵۰	۲۷	۰	۵	۱	۰	۵۲
طایفه میوندی	۴۰	۲۷	۰	۰	۰	۰	۰

منابع تا این آشنایی

بر اساس اطلاعات این سرشماری، ۶/۲ درصد از کوچکترین رده‌ها در بیلاق و ۲۱/۴ درصد از کوچکترین رده‌ها در قشلاق آب آشامیدنی خود از مخزن عمومی تأمین می‌کردند. کوچکترین رده‌های طایفه عبدالوند با ۳۰/۲ درصد از کوچکترین رده‌های ایل در بیلاق و طایفه فولادوند با ۱۳/۲ از کوچکترین رده‌ها در قشلاق بیشترین امکان دسترسی را به مخزن عمومی در بین طایفه‌های ایل داشتند. در مقابل، کوچکترین رده‌های طایفه میوند در بیلاق و قشلاق، امکان دسترسی به مخزن عمومی را نداشتند. از کوچکترین رده‌های ایل، ۸۷/۳ درصد در بیلاق و ۷۸/۳ درصد در قشلاق، امکان دسترسی به "چشمه"، "فنا" و "چاه" را داشتند.

جدول ح - تعداد کوچکترین رده‌های اپیل با دسترسی به منابع نامین آب آشامیدنی در قشلاق بر حسب طایفه

طایفه	بخزن عمومی	چشمه، فشات و چاه	رودخانه	آب انباشتار عمومی	برکه یا استخر
کل کشور	۹۲۷	۲۰۶۸۶	۵۲۹۶	۱۸۹	۲۶۵
اپیل میوند (میوند)	۴۵	۶۲۲	۲۱۷	۲	۰
طایفه بکسانه	۳	۲۷	۱۸	۰	۰
طایفه حاجیوند	۱۰	۱۵۵	۱۲۲	۱	۰
طایفه سیدالورت	۲۲	۱۸۸	۶۵	۱	۰
طایفه میروند	۱	۵۰	۲۲	۰	۰
طایفه فولادوند	۶	۶۴	۲	۰	۰
طایفه میوندی	۰	۳۹	۲۸	۰	۰

جدول ح - تعداد کوچکترین رده‌های اپیل با دسترسی به منابع نامین آب آشامیدنی در قشلاق بر حسب طایفه

طایفه	بخزن عمومی	چشمه، فشات و چاه	رودخانه	آب انباشتار عمومی	برکه یا استخر
کل کشور	۳۶۱۲	۱۵۳۶۲	۸۱۰۱	۲۶۸	۶۶۴
اپیل میوند (میوند)	۱۵۵	۵۶۸	۴۳۸	۲۲	۲
طایفه بکسانه	۳	۲۱	۲۰	۰	۱
طایفه حاجیوند	۱۶	۲۲۵	۱۷۴	۲۴	۰
طایفه سیدالورت	۵۸	۱۷۱	۱۰۱	۲	۰
طایفه میروند	۱۰	۲۲	۲۰	۰	۰
طایفه فولادوند	۶۵	۸۰	۷۰	۶	۰
طایفه میوندی	۰	۲۹	۲۲	۰	۱

امکانات و تاسیسات مذهبی

بر اساس اطلاعات به دست آمده از نتایج سرشماری اجتماعی - اقتصادی هشیر کوچنده کشور، در تیرماه ۱۳۶۶، ۳/۲ درصد از کوچکترین رده‌ها در بلاق و ۲/۴ درصد در قشلاق به "مبلغ مذهبی کوچنده" دسترسی داشتند. دسترسی به "مبلغ مذهبی" در بلاق برای ۵/۶ درصد از کوچکترین رده‌ها و در قشلاق برای ۲/۶ درصد از کوچکترین رده‌ها امکان‌پذیر بود است.

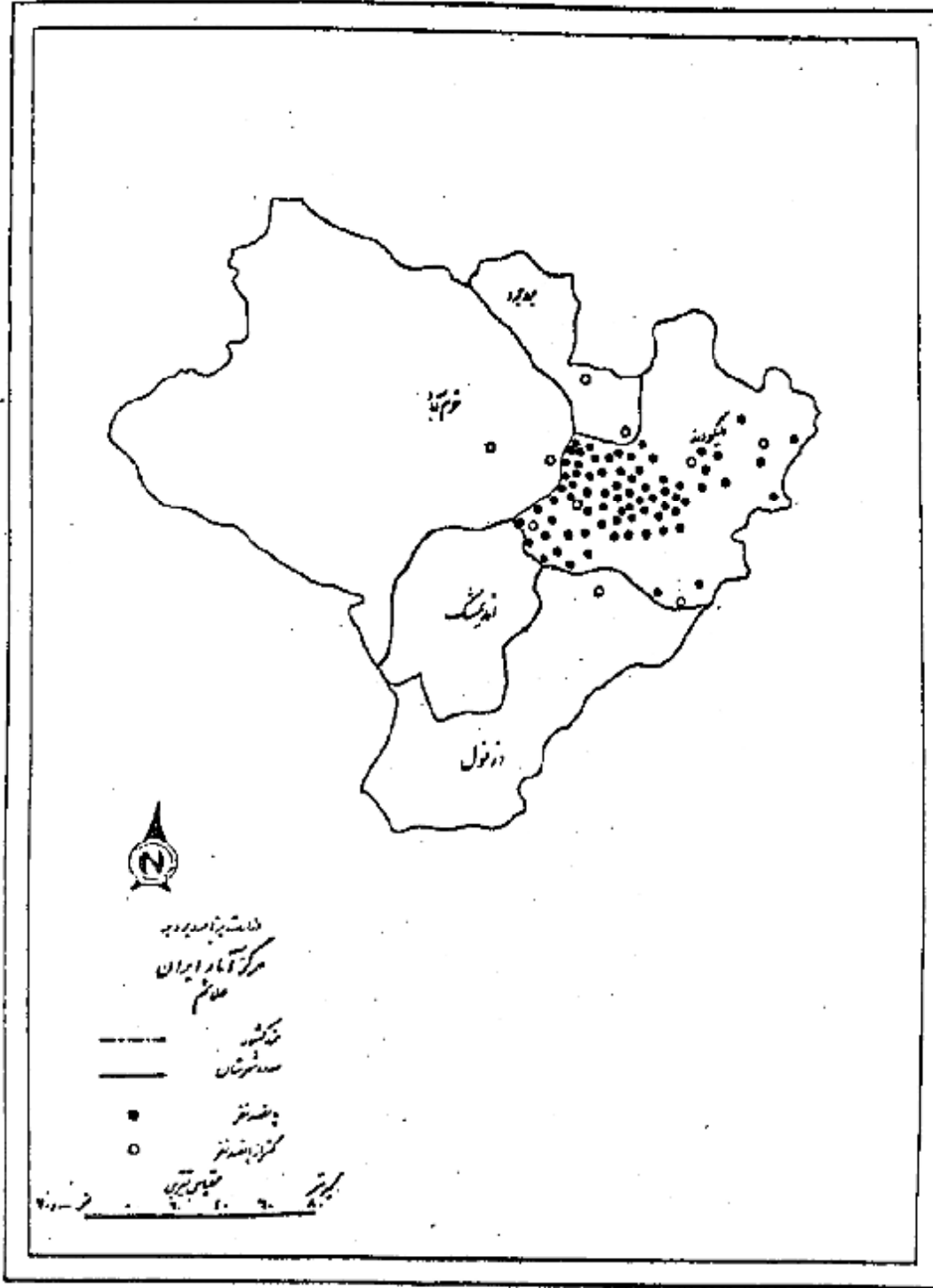
امکان دسترسی به مسجد برای ۳/۹ درصد از کوچکترین رده‌ها در بلاق و برای ۱۰/۱ درصد از کوچکترین رده‌ها در قشلاق فراهم بوده است.

دسترسی به امامزاده برای ۳۳/۵ درصد از کوچکترین رده‌ها در بلاق و برای ۵۴/۲ درصد از کوچکترین رده‌ها در قشلاق وجود داشته است.

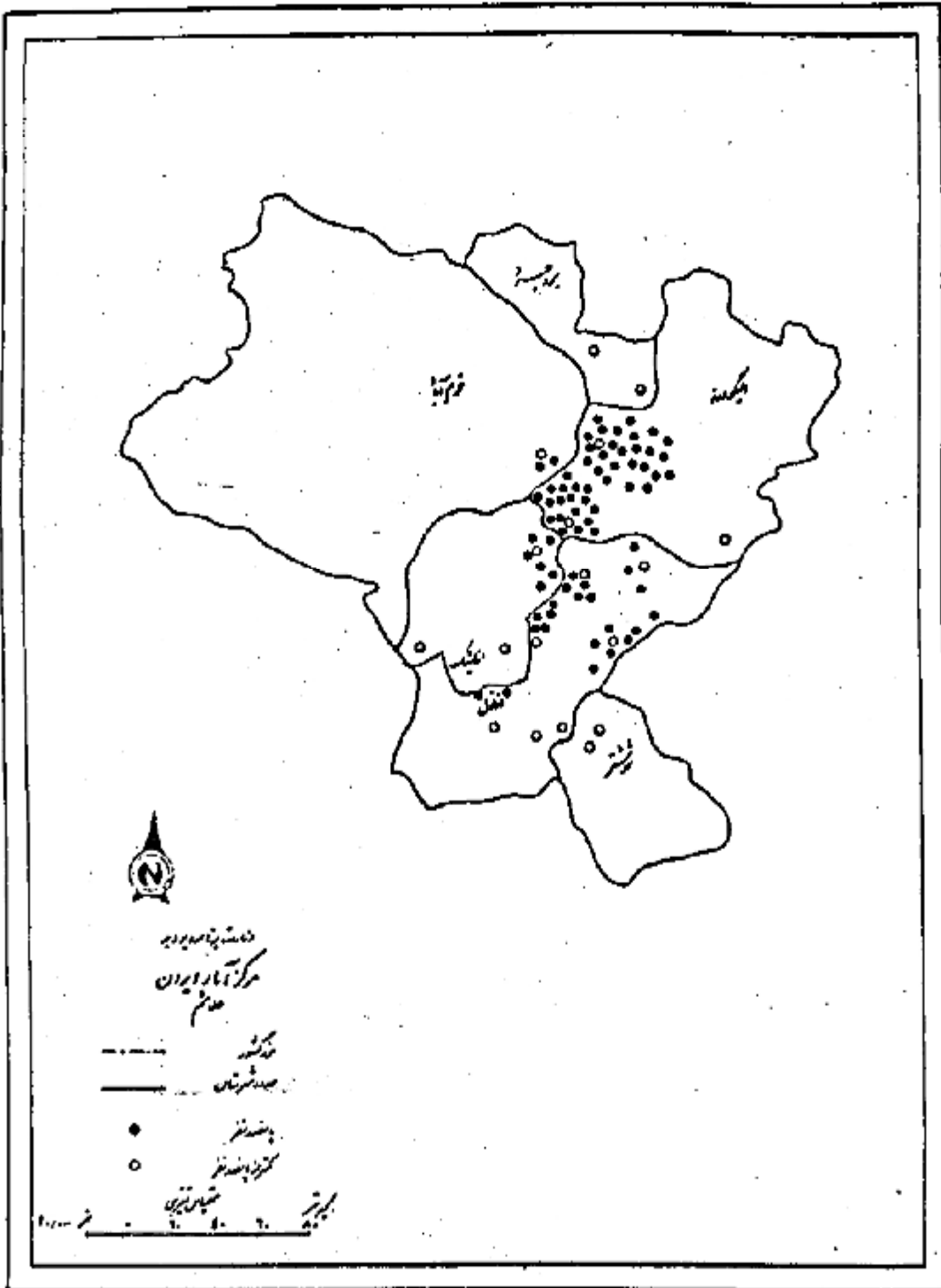
جدول د - تعداد کوچکترین رده‌های اپیل با دسترسی به امکانات و تاسیسات مذهبی در بلاق و در قشلاق بر حسب طایفه

طایفه	بلاق				قشلاق			
	مبلغ مذهبی (کوچنده)	مبلغ مذهبی	مسجد	تکیه یا حسینیه	مبلغ مذهبی (کوچنده)	مبلغ مذهبی	مسجد	تکیه یا حسینیه
کل کشور	۱۹۲۷	۲۱۲۰	۲۲۸۷	۶۶۸	۴۴۱۲	۲۵۲۲	۶۲۷۸	۷۱۰۸
اپیل میوند (میوند)	۲۲	۴	۲۸	۹	۱۲۹	۲۲	۱۹	۷۲
طایفه بکسانه	۰	۰	۹	۰	۲۱	۰	۰	۵
طایفه حاجیوند	۳	۰	۱	۲	۹۷	۶	۰	۲
طایفه سیدالورت	۱۸	۱	۱۷	۶	۷۷	۱۶	۲	۲۵
طایفه میروند	۱	۰	۰	۰	۲۰	۱	۰	۱۶
طایفه فولادوند	۲	۰	۰	۰	۸	۶	۰	۱۷
طایفه میوندی	۰	۰	۱	۰	۶	۰	۰	۰

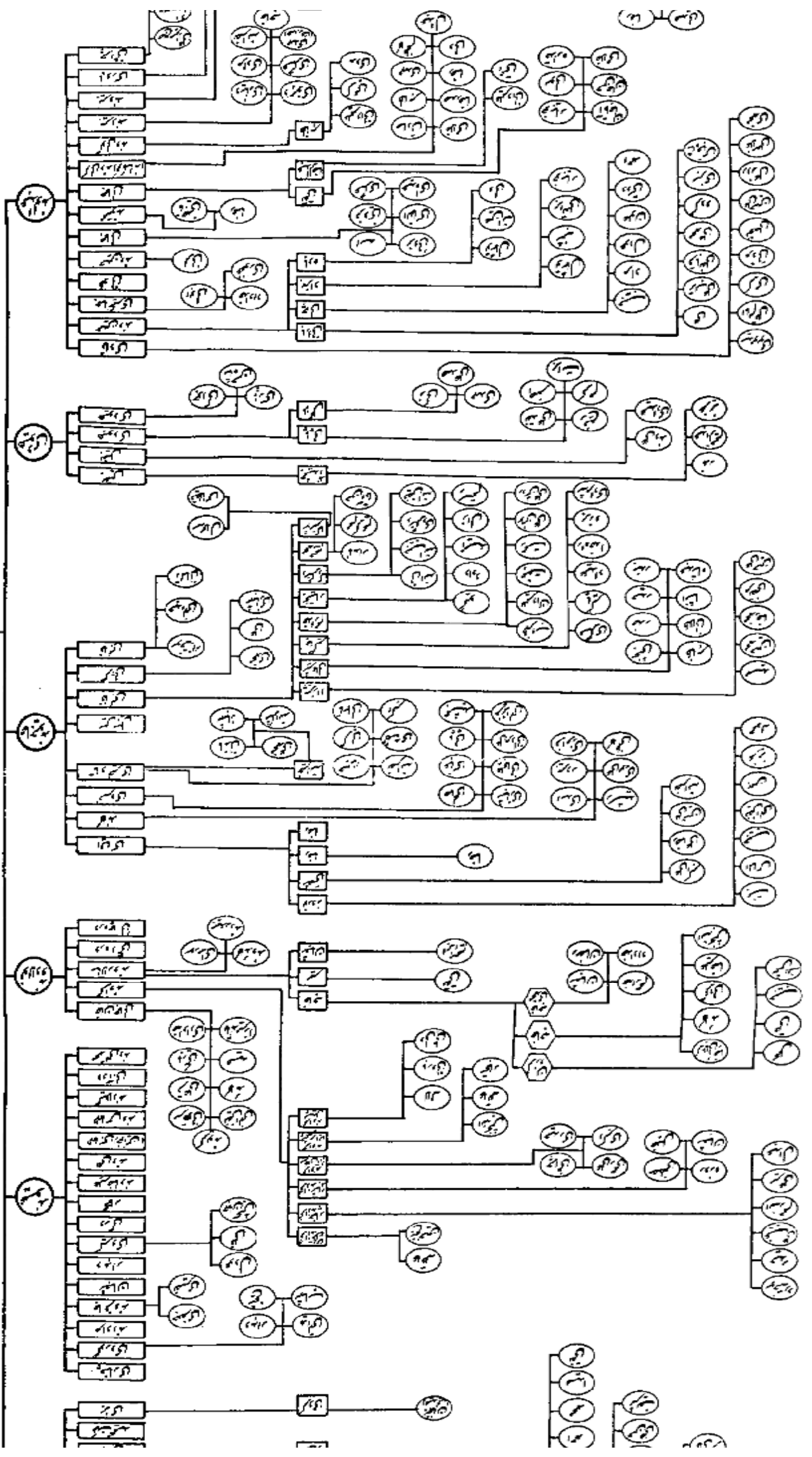
انوار بر اکنڈی محیطت ال میوند (میوند) در منطقه استقرار ایلا



نمودار مکانی جمعیت آبل میوند از منطقه استقرار قبایل

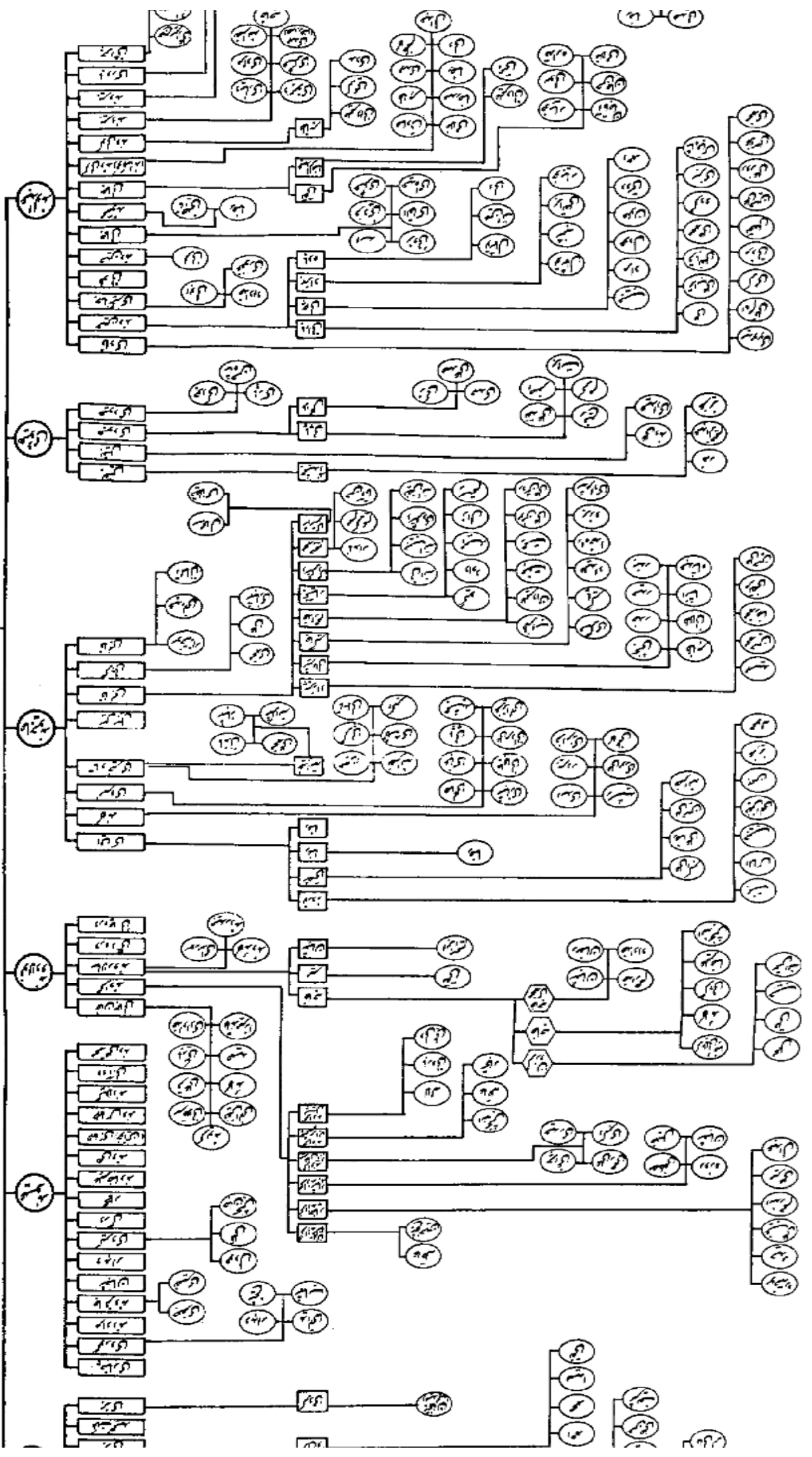


سلسلہ نسب



○ لڑکے
 □ لڑکیاں
 ◻ نکاح
 ○ فوت

سلسلہ نسب (Genealogy)



○	مرد
◻	عورت
◻	تاریخ
○	موت

جداول

سرکاری بینک، اقتصادی شریکوں کے لئے، تیرہ ۱۳۳۲ء
 حیثیت، انواع، دام، صنایع، آئین آب آسائیدنی و تاسیسات و امکانات قابل دسترس کو بظہرین روداد

شمارہ	نام کو بظہرین روداد	حیثیت		انواع دام		تاسیسات و امکانات آسانی										محل استنوا						
		شمارہ	نقد	گوسفند	دبیرہ	دوسرے	آسپت	آب گرم	آب سرد	آب پائے	آب کھار	آب کھار	آب کھار	آب کھار	آب کھار		آب کھار	آب کھار	آب کھار			
۱	۲	۳	۴	۵	۶	۷	۸	۹	۱۰	۱۱	۱۲	۱۳	۱۴	۱۵	۱۶	۱۷	۱۸	۱۹	۲۰	۲۱	۲۲	۲۳
طابقہ پیمانہ مستحضرہ اول جدول و تاسیسات و امکانات																						
۱	کرم پوند	۲۴	۸۱	۶۶	۴۳۸۰	۰	۰	۱۶	۰	۰	۰	۰	۰	۰	۰	۰	۰	۰	۰	۰	۰	۰
۲	سرسوقند	۶	۲۹	۲۱	۱۵۵۶	۰	۰	۲	۰	۰	۰	۰	۰	۰	۰	۰	۰	۰	۰	۰	۰	۰
۳	ولسوند	۶	۲۷	۲۸	۱۶۸۰	۰	۰	۹	۰	۰	۰	۰	۰	۰	۰	۰	۰	۰	۰	۰	۰	۰
۴	شوروزوند	۱۱	۲۲	۲۸	۱۵۹۰	۰	۰	۲	۰	۰	۰	۰	۰	۰	۰	۰	۰	۰	۰	۰	۰	۰
۵	شکاروند	۵	۱۵	۱۴	۱۴۸۰	۰	۰	۱	۰	۰	۰	۰	۰	۰	۰	۰	۰	۰	۰	۰	۰	۰
۶	محمد پوند	۵	۱۹	۲۸	۹۵۰	۱۰	۰	۵	۰	۰	۰	۰	۰	۰	۰	۰	۰	۰	۰	۰	۰	۰
۷	محمد پوند	۱۵	۵۷	۴۴	۲۸۴۵	۰	۰	۱۵	۰	۰	۰	۰	۰	۰	۰	۰	۰	۰	۰	۰	۰	۰
۸	پورانی	۱	۳	۴	۱۰۰	۰	۰	۱	۰	۰	۰	۰	۰	۰	۰	۰	۰	۰	۰	۰	۰	۰
۹	فرخ اتھارن	۴	۱۰	۱۰	۱۲۲۰	۱۰	۰	۲۵	۰	۰	۰	۰	۰	۰	۰	۰	۰	۰	۰	۰	۰	۰
طابقہ پیمانہ مستحضرہ اول جدول و تاسیسات و امکانات																						
۱۰	امیر دکن	۷	۴	۶	۲۶۰	۰	۰	۰	۰	۰	۰	۰	۰	۰	۰	۰	۰	۰	۰	۰	۰	۰
طابقہ پیمانہ مستحضرہ اول جدول و تاسیسات و امکانات																						
۱۱	منگن	۱	۲	۱	۱۹۵	۰	۰	۰	۰	۰	۰	۰	۰	۰	۰	۰	۰	۰	۰	۰	۰	۰
۱۲	شاپور	۲	۹	۱۰	۴۷۰	۰	۰	۱	۰	۰	۰	۰	۰	۰	۰	۰	۰	۰	۰	۰	۰	۰
۱۳	محمد حسین	۸	۱۷	۱۲	۱۶۷۰	۲	۰	۲۴	۰	۰	۰	۰	۰	۰	۰	۰	۰	۰	۰	۰	۰	۰
۱۴	امیر	۶	۲۰	۲۲	۹۹۵	۱۷	۰	۲	۰	۰	۰	۰	۰	۰	۰	۰	۰	۰	۰	۰	۰	۰
۱۵	میرن	۲	۶	۴	۵۰۰	۰	۰	۶	۰	۰	۰	۰	۰	۰	۰	۰	۰	۰	۰	۰	۰	۰
طابقہ پیمانہ مستحضرہ اول جدول و تاسیسات و امکانات																						
۱۶	مناظم	۱۱	۲۵	۲۸	۲۲۲۰	۲	۰	۱۲	۰	۰	۰	۰	۰	۰	۰	۰	۰	۰	۰	۰	۰	۰
۱۷	دلور	۲	۳	۷	۲۸۰	۰	۰	۲	۰	۰	۰	۰	۰	۰	۰	۰	۰	۰	۰	۰	۰	۰
۱۸	شامدار	۴	۱۱	۱۵	۱۰۹۰	۰	۰	۱۱	۰	۰	۰	۰	۰	۰	۰	۰	۰	۰	۰	۰	۰	۰
۱۹	کھلمن	۵	۲۰	۱۴	۲۶۷	۰	۰	۴	۰	۰	۰	۰	۰	۰	۰	۰	۰	۰	۰	۰	۰	۰
۲۰	پیرانی	۲	۶	۱۰	۲۴۰	۰	۰	۱	۰	۰	۰	۰	۰	۰	۰	۰	۰	۰	۰	۰	۰	۰
طابقہ پیمانہ مستحضرہ اول جدول و تاسیسات و امکانات																						
۲۱	امیر دکن	۲	۶	۱۱	۲۵۰	۰	۰	۵	۰	۰	۰	۰	۰	۰	۰	۰	۰	۰	۰	۰	۰	۰
۲۲	فرخ من	۲	۲	۸	۱۶۰	۰	۰	۲	۰	۰	۰	۰	۰	۰	۰	۰	۰	۰	۰	۰	۰	۰

در این میوه‌ها میوه‌ها

ردیف	درگاه‌های خدماتی							خدماتی و پرورش				بهداشت عمومی						تربیتی				سایر امور تشکیلاتی					مجموعه						
	۵۱	۵۲	۵۳	۵۴	۵۵	۵۶	۵۷	۵۸	۵۹	۶۰	۶۱	۶۲	۶۳	۶۴	۶۵	۶۶	۶۷	۶۸	۶۹	۷۰	۷۱	۷۲	۷۳	۷۴	۷۵	۷۶		۷۷	۷۸	۷۹	۸۰		
۱																																	
۲																																	
۳																																	
۴																																	
۵																																	
۶																																	
۷																																	
۸																																	
۹																																	
۱۰																																	
۱۱																																	
۱۲																																	
۱۳																																	
۱۴																																	
۱۵																																	
۱۶																																	
۱۷																																	
۱۸																																	
۱۹																																	
۲۰																																	
۲۱																																	
۲۲																																	

ہمیشہ انواع دام و مصالح تازین آب آشامیدنی و آبسیات و امکانات قابل دسترس کو بہترین درجہ

صفحہ نمبر	نام و پکوانی	شمارہ	جمیعت		انواع دام				نمائی بنیادی	تجربات امکانات آبپاشی										محل اشتہار																																																											
			مرا	زن	گشت	۴۰	۵۰	۶۰	شمارہ	آبپاشی	آبپاشی	آبپاشی	آبپاشی	آبپاشی	آبپاشی	آبپاشی	آبپاشی																																																														
۲۱	۲۲	۲۳	۲۴	۲۵	۲۶	۲۷	۲۸	۲۹	۳۰	۳۱	۳۲	۳۳	۳۴	۳۵	۳۶	۳۷	۳۸	۳۹	۴۰	۴۱	۴۲	۴۳	۴۴	۴۵	۴۶	۴۷	۴۸	۴۹	۵۰	۵۱	۵۲	۵۳	۵۴	۵۵	۵۶	۵۷	۵۸	۵۹	۶۰	۶۱	۶۲	۶۳	۶۴	۶۵	۶۶	۶۷	۶۸	۶۹	۷۰	۷۱	۷۲	۷۳	۷۴	۷۵	۷۶	۷۷	۷۸	۷۹	۸۰	۸۱	۸۲	۸۳	۸۴	۸۵	۸۶	۸۷	۸۸	۸۹	۹۰	۹۱	۹۲	۹۳	۹۴	۹۵	۹۶	۹۷	۹۸	۹۹	۱۰۰

شماره بیل	درگاه‌های رفاه						بهداشت عمومی					سایر خدمات						مجموع	نشاندهنده								
	۵۱	۵۲	۵۳	۵۴	۵۵	۵۶	۵۷	۵۸	۵۹	۶۰	۶۱	۶۲	۶۳	۶۴	۶۵	۶۶	۶۷			۶۸	۶۹	۷۰	۷۱	۷۲	۷۳	۷۴	۷۵
۲۲	*	*	*	*	*	*	*	*	*	*	*	*	*	*	*	*	*	*	*	*	*	*	*	*	*	*	۱
۲۳																											۰
۲۴																											۰
۲۵																											۱
۲۶	*	*	*	*	*	*	*	*	*	*	*	*	*	*	*	*	*	*	*	*	*	*	*	*	*	*	۰
۲۷	*	*	*	*	*	*	*	*	*	*	*	*	*	*	*	*	*	*	*	*	*	*	*	*	*	*	۰
۲۸																											۰
۲۹																											۰
۳۰	*	*	*	*	*	*	*	*	*	*	*	*	*	*	*	*	*	*	*	*	*	*	*	*	*	*	۰
۳۱	*	*	*	*	*	*	*	*	*	*	*	*	*	*	*	*	*	*	*	*	*	*	*	*	*	*	۰
۳۲	*	*	*	*	*	*	*	*	*	*	*	*	*	*	*	*	*	*	*	*	*	*	*	*	*	*	۰
۳۳																											۰
۳۴	*	*	*	*	*	*	*	*	*	*	*	*	*	*	*	*	*	*	*	*	*	*	*	*	*	*	۰
۳۵	*	*	*	*	*	*	*	*	*	*	*	*	*	*	*	*	*	*	*	*	*	*	*	*	*	*	۱۶
۳۶																											۰
۳۷																											۲۱
۳۸																											۱۲
۳۹																											۰
۴۰																											۰
۴۱																											۰
۴۲																											۰
۴۳																											۰
۴۴																											۰

سرکاری دہلی اقتصادی مشاورت پروردہ ۱۳۶۶
 قیمت انواع دام، اسباب آبی و آبیاری و امکانات قابل دسترس کو یکجہتی ردہ

شمارہ	نام کو یکجہتی ردہ	قیمت		انواع دام				آبیاری و آب				مجموعہ	محل اسٹور											
		۱	۲	۳	۴	۵	۶	۷	۸	۹	۱۰													
۱	۱	۲۲	۲۱	۲۰	۱۹	۱۸	۱۷	۱۶	۱۵	۱۴	۱۳	۱۲	۱۱	۱۰	۹	۸	۷	۶	۵	۴	۳	۲	۱	۲۳
طابقہ حاجیو بند ستیرہ اول قابلہ ۵۵۵																								
۳	محمد	۲۲	۲۱	۲۰	۱۹	۱۸	۱۷	۱۶	۱۵	۱۴	۱۳	۱۲	۱۱	۱۰	۹	۸	۷	۶	۵	۴	۳	۲	۱	۲۳
۴	قلم	۲۲	۲۱	۲۰	۱۹	۱۸	۱۷	۱۶	۱۵	۱۴	۱۳	۱۲	۱۱	۱۰	۹	۸	۷	۶	۵	۴	۳	۲	۱	۲۳
طابقہ حاجیو بند ستیرہ اول قابلہ ۵۵۵																								
۵	ملیقاہ	۲۲	۲۱	۲۰	۱۹	۱۸	۱۷	۱۶	۱۵	۱۴	۱۳	۱۲	۱۱	۱۰	۹	۸	۷	۶	۵	۴	۳	۲	۱	۲۳
۶	خدا مراد	۲۲	۲۱	۲۰	۱۹	۱۸	۱۷	۱۶	۱۵	۱۴	۱۳	۱۲	۱۱	۱۰	۹	۸	۷	۶	۵	۴	۳	۲	۱	۲۳
۷	خدا مراد سنگ	۲۲	۲۱	۲۰	۱۹	۱۸	۱۷	۱۶	۱۵	۱۴	۱۳	۱۲	۱۱	۱۰	۹	۸	۷	۶	۵	۴	۳	۲	۱	۲۳
۸	عصمت	۲۲	۲۱	۲۰	۱۹	۱۸	۱۷	۱۶	۱۵	۱۴	۱۳	۱۲	۱۱	۱۰	۹	۸	۷	۶	۵	۴	۳	۲	۱	۲۳
طابقہ حاجیو بند ستیرہ اول قابلہ ۵۵۵																								
۹	عصمت	۲۲	۲۱	۲۰	۱۹	۱۸	۱۷	۱۶	۱۵	۱۴	۱۳	۱۲	۱۱	۱۰	۹	۸	۷	۶	۵	۴	۳	۲	۱	۲۳
۱۰	دست انڈیا	۲۲	۲۱	۲۰	۱۹	۱۸	۱۷	۱۶	۱۵	۱۴	۱۳	۱۲	۱۱	۱۰	۹	۸	۷	۶	۵	۴	۳	۲	۱	۲۳
طابقہ حاجیو بند ستیرہ اول قابلہ ۵۵۵																								
۱۱	خاکری	۲۲	۲۱	۲۰	۱۹	۱۸	۱۷	۱۶	۱۵	۱۴	۱۳	۱۲	۱۱	۱۰	۹	۸	۷	۶	۵	۴	۳	۲	۱	۲۳
طابقہ حاجیو بند ستیرہ اول قابلہ ۵۵۵																								
۱۲	شاداد	۲۲	۲۱	۲۰	۱۹	۱۸	۱۷	۱۶	۱۵	۱۴	۱۳	۱۲	۱۱	۱۰	۹	۸	۷	۶	۵	۴	۳	۲	۱	۲۳
طابقہ حاجیو بند ستیرہ اول قابلہ ۵۵۵																								
۱۳	امیر علی	۲۲	۲۱	۲۰	۱۹	۱۸	۱۷	۱۶	۱۵	۱۴	۱۳	۱۲	۱۱	۱۰	۹	۸	۷	۶	۵	۴	۳	۲	۱	۲۳
۱۴	جاوہر	۲۲	۲۱	۲۰	۱۹	۱۸	۱۷	۱۶	۱۵	۱۴	۱۳	۱۲	۱۱	۱۰	۹	۸	۷	۶	۵	۴	۳	۲	۱	۲۳
۱۵	کر علی	۲۲	۲۱	۲۰	۱۹	۱۸	۱۷	۱۶	۱۵	۱۴	۱۳	۱۲	۱۱	۱۰	۹	۸	۷	۶	۵	۴	۳	۲	۱	۲۳
۱۶	مصنوع	۲۲	۲۱	۲۰	۱۹	۱۸	۱۷	۱۶	۱۵	۱۴	۱۳	۱۲	۱۱	۱۰	۹	۸	۷	۶	۵	۴	۳	۲	۱	۲۳
طابقہ حاجیو بند ستیرہ اول قابلہ ۵۵۵																								
۱۷	علی مراد ان	۲۲	۲۱	۲۰	۱۹	۱۸	۱۷	۱۶	۱۵	۱۴	۱۳	۱۲	۱۱	۱۰	۹	۸	۷	۶	۵	۴	۳	۲	۱	۲۳
طابقہ حاجیو بند ستیرہ اول قابلہ ۵۵۵																								
۱۸	عصمت	۲۲	۲۱	۲۰	۱۹	۱۸	۱۷	۱۶	۱۵	۱۴	۱۳	۱۲	۱۱	۱۰	۹	۸	۷	۶	۵	۴	۳	۲	۱	۲۳
طابقہ حاجیو بند ستیرہ اول قابلہ ۵۵۵																								
۱۹	رحمت	۲۲	۲۱	۲۰	۱۹	۱۸	۱۷	۱۶	۱۵	۱۴	۱۳	۱۲	۱۱	۱۰	۹	۸	۷	۶	۵	۴	۳	۲	۱	۲۳

در این کمیته (سی و هفت نفر)

شماره رتبه	اداره کل اصفهان					اداره کل تبریز				بیمارستان اصفهان								بیمارستان تبریز				سازمان مرکزی					تعداد کل					
	۱	۲	۳	۴	۵	۶	۷	۸	۹	۱۰	۱۱	۱۲	۱۳	۱۴	۱۵	۱۶	۱۷	۱۸	۱۹	۲۰	۲۱	۲۲	۲۳	۲۴	۲۵	۲۶	۲۷	۲۸	۲۹	۳۰		
۱																																
۲																																
۳																																
۴																																
۵																																
۶																																
۷																																
۸																																
۹																																
۱۰																																
۱۱																																
۱۲																																
۱۳																																
۱۴																																
۱۵																																
۱۶																																
۱۷																																
۱۸																																
۱۹																																
۲۰																																

۱۳۸

سرشاری آبی - تقوای مشارکتی - تیرماه ۱۳۶۶
 چینیست - انواع دام - منابع آبی آشامیدنی و آبسپاری - امکانات قابل دسترسی کوچه‌نشینان رده ۱

ردیف	نام کوچه‌نشین رده	تعداد خانوار	چینیست		انواع دام										انواع میوه‌ها				محل استقرار
			گوسفند	گاو	اسب	گاو	گوسفند	گاو	گوسفند	گاو	گوسفند	گاو	گوسفند	گاو	گوسفند	گاو	گوسفند		
خانواده حاجیوند شیره اول قالیبندی شیره دوم خدارم سگو مومن علی سهره																			
۲۰	امیراحمد	۴	۱۱	۷	۲۲														
۲۱	نعمتعلی	۷	۴	۷	۵														
۲۲	میرزا میرزا	۲	۱۱	۸	۷														
خانواده حاجیوند شیره اول قالیبندی شیره دوم خدارم سگو مومن علی سهره																			
۲۳	محمدشاه	۵	۱۱	۸	۲۱														
۲۴	علی محمد	۴	۸	۱۱	۱۲														
۲۵	علی محمد	۲	۷	۶	۱۵														
۲۶	علی محمد	۶	۱۱	۱۱	۲۱														
خانواده حاجیوند شیره اول قالیبندی شیره دوم جانی سگو مومن علی سهره																			
۲۷	تیمور	۱۱	۱۱	۱۱	۱۰-۸۵														
۲۸	محمدعلی	۱۲	۱۱	۲۲	۱۰-۱۵														
خانواده حاجیوند شیره اول قالیبندی شیره دوم جانی سگو مومن علی سهره																			
۲۹	صابر	۲۲	۵۴	۶۰	۱۸۱۵														
۳۰	تیمور	۹	۲۲	۱۹	۷۰۲														
۳۱	برهان	۱۶	۲۴	۵۵	۱۰۵۶														
۳۲	تیمور	۱۲	۲۰	۲۲	۸۲۲														
خانواده حاجیوند شیره اول قالیبندی شیره دوم جانی سگو مومن علی سهره																			
۳۳	میرزا علی	۱۱	۲۲	۲۲	۱۵۰														
۳۴	محمدعلی	۷	۱۶	۱۷	۴۹۰														
خانواده حاجیوند شیره اول قالیبندی شیره دوم جانی سگو مومن علی سهره																			
۳۵	غیرالذی	۱۲	۱۵	۱۶	۱۱۵۰														
۳۶	غیرالذی	۱۴	۵۶	۶۰	۱۶۶۰														
خانواده حاجیوند شیره اول قالیبندی شیره دوم جانی سگو مومن علی سهره																			
۳۷	فریدان	۷	۲۸	۲۲	۴۵۵														
۳۸	محمدعلی	۸	۱۲	۱۵	۲۲۰														

(بل ایچاں سونڈ)

شماره ردیف	دولت گن رضان							دولت گن سریشی					بساختی دولت					مجمعی					شاخ آئین کسپتاری					تعداد شماره رشته											
	۵۴	۵۵	۵۶	۵۷	۵۸	۵۹	۶۰	۶۱	۶۲	۶۳	۶۴	۶۵	۶۶	۶۷	۶۸	۶۹	۷۰	۷۱	۷۲	۷۳	۷۴	۷۵	۷۶	۷۷	۷۸	۷۹	۸۰		۸۱	۸۲	۸۳	۸۴	۸۵	۸۶	۸۷	۸۸	۸۹	۹۰	
۲۰	*	*	*	*	*	*	*																														*		
۲۱	*	*	*	*	*	*	*																															*	
۲۲	*	*	*	*	*	*	*																															*	
۲۳	*	*	*	*	*	*	*																															*	
۲۴	*	*	*	*	*	*	*	*	*	*	*	*	*	*	*	*	*	*	*	*	*	*	*	*	*	*	*	*	*	*	*	*	*	*	*	*	*	*	*
۲۵	*	*	*	*	*	*	*	*	*	*	*	*	*	*	*	*	*	*	*	*	*	*	*	*	*	*	*	*	*	*	*	*	*	*	*	*	*	*	*
۲۶	*	*	*	*	*	*	*	*	*	*	*	*	*	*	*	*	*	*	*	*	*	*	*	*	*	*	*	*	*	*	*	*	*	*	*	*	*	*	*
۲۷	*	*	*	*	*	*	*	*	*	*	*	*	*	*	*	*	*	*	*	*	*	*	*	*	*	*	*	*	*	*	*	*	*	*	*	*	*	*	*
۲۸	*	*	*	*	*	*	*	*	*	*	*	*	*	*	*	*	*	*	*	*	*	*	*	*	*	*	*	*	*	*	*	*	*	*	*	*	*	*	*
۲۹	*	*	*	*	*	*	*	*	*	*	*	*	*	*	*	*	*	*	*	*	*	*	*	*	*	*	*	*	*	*	*	*	*	*	*	*	*	*	*
۳۰	*	*	*	*	*	*	*	*	*	*	*	*	*	*	*	*	*	*	*	*	*	*	*	*	*	*	*	*	*	*	*	*	*	*	*	*	*	*	*
۳۱	*	*	*	*	*	*	*	*	*	*	*	*	*	*	*	*	*	*	*	*	*	*	*	*	*	*	*	*	*	*	*	*	*	*	*	*	*	*	*
۳۲	*	*	*	*	*	*	*	*	*	*	*	*	*	*	*	*	*	*	*	*	*	*	*	*	*	*	*	*	*	*	*	*	*	*	*	*	*	*	*
۳۳	*	*	*	*	*	*	*	*	*	*	*	*	*	*	*	*	*	*	*	*	*	*	*	*	*	*	*	*	*	*	*	*	*	*	*	*	*	*	*
۳۴	*	*	*	*	*	*	*	*	*	*	*	*	*	*	*	*	*	*	*	*	*	*	*	*	*	*	*	*	*	*	*	*	*	*	*	*	*	*	*
۳۵	*	*	*	*	*	*	*	*	*	*	*	*	*	*	*	*	*	*	*	*	*	*	*	*	*	*	*	*	*	*	*	*	*	*	*	*	*	*	*
۳۶	*	*	*	*	*	*	*	*	*	*	*	*	*	*	*	*	*	*	*	*	*	*	*	*	*	*	*	*	*	*	*	*	*	*	*	*	*	*	*
۳۷	*	*	*	*	*	*	*	*	*	*	*	*	*	*	*	*	*	*	*	*	*	*	*	*	*	*	*	*	*	*	*	*	*	*	*	*	*	*	*
۳۸	*	*	*	*	*	*	*	*	*	*	*	*	*	*	*	*	*	*	*	*	*	*	*	*	*	*	*	*	*	*	*	*	*	*	*	*	*	*	*

سرکاری آب و بجلی انتظامیہ شیکہ بندہ تیرا ۱۳۵۵
 جینت انواع دام، مزاج تائیں آب آشامیدنی و تاسیسات، امکانات قابل دسترس کو یکجہ ترین روڈ

شمارہ	نام یکجہ ترین روڈ	تعداد		جینت		انواع دام				تعدادی بنیادی				تاسیسات و امکانات آب و بجلی				کل استوار					
		مرا	نک	مرا	نک	گوسفند	بکریاں	گائے	بکریاں	کھوکھڑے	کھوکھڑے	کھوکھڑے	کھوکھڑے	کھوکھڑے	کھوکھڑے	کھوکھڑے	کھوکھڑے						
۱	۲	۳	۴	۵	۶	۷	۸	۹	۱۰	۱۱	۱۲	۱۳	۱۴	۱۵	۱۶	۱۷	۱۸	۱۹	۲۰	۲۱	۲۲	۲۳	۲۴
خاریقہ حاجیوند شیکہ اول قلمبر شیکہ دوم چالیس سو تیسرے شیکہ																							
۲۹	۴۵ مراد	۲۰	۶۵	۵۸	۲۱۴۱	۰	۰	۹۴	۰	۰	۰	۰	۰	۰	۰	۰	۰	۰	۰	۰	۰	۰	۰
خاریقہ حاجیوند شیکہ اول قلمبر شیکہ دوم چالیس سو تیسرے شیکہ																							
۴۰	شعراٹھ	۱۸	۵۲	۴۲	۱۷۸۷	۱۷	۱۷	۸۶	۰	۰	۰	۰	۰	۰	۰	۰	۰	۰	۰	۰	۰	۰	۰
۴۱	فریدون	۱۶	۴۱	۴۱	۱۴۴۰	۰	۰	۶۸	۰	۰	۰	۰	۰	۰	۰	۰	۰	۰	۰	۰	۰	۰	۰
۴۲	قوم	۷	۲۲	۱۲	۶۶۵	-	-	۵۷	-	-	-	-	-	-	-	-	-	-	-	-	-	-	-
۴۳	ذھرو	۶	۱۴	۱۶	۲۶۲	۰	۰	۲۹	۰	۰	۰	۰	۰	۰	۰	۰	۰	۰	۰	۰	۰	۰	۰
۴۴	خیر الہ	۴	۱۲	۹	۶۶۸	۲	۲	۲۸	۰	۰	۰	۰	۰	۰	۰	۰	۰	۰	۰	۰	۰	۰	۰
۴۵	نور الہ	۲	۵	۴	۱۹۰	۰	۰	۱۱	۰	۰	۰	۰	۰	۰	۰	۰	۰	۰	۰	۰	۰	۰	۰
خاریقہ حاجیوند شیکہ اول قلمبر شیکہ دوم چالیس سو تیسرے شیکہ																							
۴۶	قوروز	۱۱	۲۹	۲۶	۱۱۲۹	۰	۰	۲۲	۰	۰	۰	۰	۰	۰	۰	۰	۰	۰	۰	۰	۰	۰	۰
۴۷	قرا مرزئی شیکہ اول	۱۶	۴۰	۲۱	۱۲۲۵	۱۳	۱۳	۸۰	۰	۰	۰	۰	۰	۰	۰	۰	۰	۰	۰	۰	۰	۰	۰
۴۸	قرا مرزئی شیکہ اول	۶	۱۹	۱۵	۶۸۰	۰	۰	۲۵	۰	۰	۰	۰	۰	۰	۰	۰	۰	۰	۰	۰	۰	۰	۰
۴۹	کھیریز	۴	۱۲	۹	۲۱۰	۲	۲	۲۴	۰	۰	۰	۰	۰	۰	۰	۰	۰	۰	۰	۰	۰	۰	۰
۵۰	کھیریز شیکہ	۳	۵	۶	۲۰۷	۰	۰	۲۲	۰	۰	۰	۰	۰	۰	۰	۰	۰	۰	۰	۰	۰	۰	۰
خاریقہ حاجیوند شیکہ اول قلمبر شیکہ دوم چالیس سو تیسرے شیکہ																							
۵۱	امداد الہ	۱۶	۳۹	۴۱	۸۸۱	۰	۰	۵۲	۰	۰	۰	۰	۰	۰	۰	۰	۰	۰	۰	۰	۰	۰	۰
۵۲	امداد الہ شیکہ	۴	۹	۱۴	۵۲۷	-	-	۱۶	-	-	-	-	-	-	-	-	-	-	-	-	-	-	-
۵۳	قرا مرزئی	۵	۱۵	۷	۴۹۵	۰	۰	۲۲	۰	۰	۰	۰	۰	۰	۰	۰	۰	۰	۰	۰	۰	۰	۰
خاریقہ حاجیوند شیکہ اول قلمبر شیکہ دوم چالیس سو تیسرے شیکہ																							
۵۴	قوروز شیکہ	۶	۲۷	۱۸	۵۲۵	۰	۰	۴۱	۰	۰	۰	۰	۰	۰	۰	۰	۰	۰	۰	۰	۰	۰	۰
۵۵	نور محمد	۷	۲۰	۱۸	۲۱۵	۰	۰	۲۶	۰	۰	۰	۰	۰	۰	۰	۰	۰	۰	۰	۰	۰	۰	۰
خاریقہ حاجیوند شیکہ اول قلمبر شیکہ دوم چالیس سو تیسرے شیکہ																							
۵۶	علی	۸	۲۹	۱۷	۲۲۵	۴	۴	۲۷	۰	۰	۰	۰	۰	۰	۰	۰	۰	۰	۰	۰	۰	۰	۰
۵۷	ساجد	۷	۱۷	۱۵	۴۰۸	۰	۰	۲۲	۰	۰	۰	۰	۰	۰	۰	۰	۰	۰	۰	۰	۰	۰	۰
خاریقہ حاجیوند شیکہ اول قلمبر شیکہ دوم چالیس سو تیسرے شیکہ																							
۵۸	محمد قریب	۷	۲۸	۱۶	۸۴۵	۱	۱	۲	۰	۰	۰	۰	۰	۰	۰	۰	۰	۰	۰	۰	۰	۰	۰

ردیف	موضوعات				موضوعات				موضوعات				موضوعات				تعداد
	ادبیات	تاریخ	جغرافیه	فلسفه	ادبیات	تاریخ	جغرافیه	فلسفه	ادبیات	تاریخ	جغرافیه	فلسفه	ادبیات	تاریخ	جغرافیه	فلسفه	
۴۰																	
۴۱																	
۴۲																	
۴۳																	
۴۴																	
۴۵																	
۴۶																	
۴۷																	
۴۸																	
۴۹																	
۵۰																	
۵۱																	
۵۲																	
۵۳																	
۵۴																	
۵۵																	
۵۶																	
۵۷																	
۵۸																	

کتابخانه مرکز آمار ایران
 شماره ۱۰۱۳۲

سرکاری و نجی اقتصادی شاربکچہ - ۱۳۲۱ء
 همیشه انواع دام و سبزیجات آسان آب آسانی و امکانات قابل دسترس کو بکترین روہ

شہرستان	شہرستان	نام کو بکترین روہ	قیمت		انواع دام										آسانیات و امکانات آسانی					مجموعاً						
			روزانہ	مجموعاً	گائے	بکری	گوسفند	کھوکھڑی	کبوتر	چکری	کھوکھڑی	کبوتر	چکری	کھوکھڑی	کبوتر	چکری	کھوکھڑی	کبوتر	چکری							
۲۳	۲۲	۱	۳	۲	۵	۴	۶	۷	۸	۹	۱۰	۱۱	۱۲	۱۳	۱۴	۱۵	۱۶	۱۷	۱۸	۱۹	۲۰	۲۱	۲۲	۲۳		
۵۹	۵۹	لکھنؤ	۸	۱۲	۲۲	۱۲	۲۲	۲۲	۲۲	۲۲	۲۲	۲۲	۲۲	۲۲	۲۲	۲۲	۲۲	۲۲	۲۲	۲۲	۲۲	۲۲	۲۲	۲۲	۲۳	
۶۰	۶۰	شام	۱۰	۲۰	۲۲	۲۰	۲۲	۲۲	۲۲	۲۲	۲۲	۲۲	۲۲	۲۲	۲۲	۲۲	۲۲	۲۲	۲۲	۲۲	۲۲	۲۲	۲۲	۲۲	۲۳	
۶۱	۶۱	لیسور	۲	۲	۲	۲	۲	۲	۲	۲	۲	۲	۲	۲	۲	۲	۲	۲	۲	۲	۲	۲	۲	۲	۲۳	
۶۲	۶۲	موشن انر	۸	۲۷	۲۸	۲۷	۲۸	۲۷	۲۸	۲۷	۲۸	۲۷	۲۸	۲۷	۲۸	۲۷	۲۸	۲۷	۲۸	۲۷	۲۸	۲۷	۲۸	۲۲	۲۳	
خاریہ ماہی و بندستیرہ اول قابل استیرہ دوم دستوری کو دستوری سوم روہ																										
۶۲	۶۲	میترا	۱۱	۲۲	۲۱	۲۲	۲۱	۲۲	۲۱	۲۲	۲۱	۲۲	۲۱	۲۲	۲۱	۲۲	۲۱	۲۲	۲۱	۲۲	۲۱	۲۲	۲۱	۲۲	۲۲	
۶۱	۶۱	میترا	۲۵	۸۲	۷۲	۸۲	۷۲	۸۲	۷۲	۸۲	۷۲	۸۲	۷۲	۸۲	۷۲	۸۲	۷۲	۸۲	۷۲	۸۲	۷۲	۸۲	۷۲	۸۲	۲۲	
خاریہ ماہی و بندستیرہ اول قابل استیرہ دوم دستوری کو دستوری سوم روہ																										
۶۵	۶۵	شہر	۲۰	۲۱	۲۹	۲۱	۲۹	۲۱	۲۹	۲۱	۲۹	۲۱	۲۹	۲۱	۲۹	۲۱	۲۹	۲۱	۲۹	۲۱	۲۹	۲۱	۲۹	۲۱	۲۲	
۶۶	۶۶	نہنگلی	۷	۲۲	۱۸	۲۲	۱۸	۲۲	۱۸	۲۲	۱۸	۲۲	۱۸	۲۲	۱۸	۲۲	۱۸	۲۲	۱۸	۲۲	۱۸	۲۲	۱۸	۲۲	۲۲	
۶۷	۶۷	وہلنگلی	۷	۲۲	۲۶	۲۲	۲۶	۲۲	۲۶	۲۲	۲۶	۲۲	۲۶	۲۲	۲۶	۲۲	۲۶	۲۲	۲۶	۲۲	۲۶	۲۲	۲۶	۲۲	۲۲	
۶۸	۶۸	میترا	۶	۱۹	۱۱	۱۹	۱۱	۱۹	۱۱	۱۹	۱۱	۱۹	۱۱	۱۹	۱۱	۱۹	۱۱	۱۹	۱۱	۱۹	۱۱	۱۹	۱۱	۱۹	۲۲	
خاریہ ماہی و بندستیرہ اول قابل استیرہ دوم دستوری کو دستوری سوم روہ																										
۶۹	۶۹	میترا	۸	۲۲	۲۲	۲۲	۲۲	۲۲	۲۲	۲۲	۲۲	۲۲	۲۲	۲۲	۲۲	۲۲	۲۲	۲۲	۲۲	۲۲	۲۲	۲۲	۲۲	۲۲	۲۲	
۷۰	۷۰	شام	۶	۱۲	۱۱	۱۲	۱۱	۱۲	۱۱	۱۲	۱۱	۱۲	۱۱	۱۲	۱۱	۱۲	۱۱	۱۲	۱۱	۱۲	۱۱	۱۲	۱۱	۱۲	۲۲	
۷۱	۷۱	شہر	۴	۱۶	۱۰	۱۶	۱۰	۱۶	۱۰	۱۶	۱۰	۱۶	۱۰	۱۶	۱۰	۱۶	۱۰	۱۶	۱۰	۱۶	۱۰	۱۶	۱۰	۱۶	۲۲	
۷۲	۷۲	خاکر	۴	۱۱	۱۲	۱۱	۱۲	۱۱	۱۲	۱۱	۱۲	۱۱	۱۲	۱۱	۱۲	۱۱	۱۲	۱۱	۱۲	۱۱	۱۲	۱۱	۱۲	۱۱	۲۲	
۷۳	۷۳	وہلنگلی	۵	۱۲	۱۲	۱۲	۱۲	۱۲	۱۲	۱۲	۱۲	۱۲	۱۲	۱۲	۱۲	۱۲	۱۲	۱۲	۱۲	۱۲	۱۲	۱۲	۱۲	۱۲	۲۲	
خاریہ ماہی و بندستیرہ اول قابل استیرہ دوم دستوری کو دستوری سوم روہ																										
۷۴	۷۴	شہر	۶	۲۸	۲۵	۲۸	۲۵	۲۸	۲۵	۲۸	۲۵	۲۸	۲۵	۲۸	۲۵	۲۸	۲۵	۲۸	۲۵	۲۸	۲۵	۲۸	۲۵	۲۸	۲۲	
۷۵	۷۵	میترا	۱۲	۴۰	۴۱	۴۰	۴۱	۴۰	۴۱	۴۰	۴۱	۴۰	۴۱	۴۰	۴۱	۴۰	۴۱	۴۰	۴۱	۴۰	۴۱	۴۰	۴۱	۴۰	۲۲	
۷۶	۷۶	خاکر	۷	۱۶	۱۵	۱۶	۱۵	۱۶	۱۵	۱۶	۱۵	۱۶	۱۵	۱۶	۱۵	۱۶	۱۵	۱۶	۱۵	۱۶	۱۵	۱۶	۱۵	۱۶	۲۲	
۷۷	۷۷	میترا	۴	۱۱	۷	۱۱	۷	۱۱	۷	۱۱	۷	۱۱	۷	۱۱	۷	۱۱	۷	۱۱	۷	۱۱	۷	۱۱	۷	۱۱	۲۲	
۷۸	۷۸	شہر	۶	۱۸	۱۵	۱۸	۱۵	۱۸	۱۵	۱۸	۱۵	۱۸	۱۵	۱۸	۱۵	۱۸	۱۵	۱۸	۱۵	۱۸	۱۵	۱۸	۱۵	۱۸	۲۲	
۷۹	۷۹	میترا	۱	۴	۴	۴	۴	۴	۴	۴	۴	۴	۴	۴	۴	۴	۴	۴	۴	۴	۴	۴	۴	۴	۲۲	
۸۰	۸۰	میترا	۱	۵	۵	۵	۵	۵	۵	۵	۵	۵	۵	۵	۵	۵	۵	۵	۵	۵	۵	۵	۵	۵	۲۲	
۸۱	۸۱	میترا	۱	۲	۲	۲	۲	۲	۲	۲	۲	۲	۲	۲	۲	۲	۲	۲	۲	۲	۲	۲	۲	۲	۲	۲۲

شماره بیلون	بخشهای اضافی							بخشهای اصلی					بخشهای دیگر					بخشهای تکمیلی					تعداد مشکلات در مجموع															
	۵۹	۵۸	۵۷	۵۶	۵۵	۵۴	۵۳	۵۱	۵۰	۴۹	۴۸	۴۷	۴۶	۴۵	۴۴	۴۳	۴۲	۴۱	۴۰	۳۹	۳۸	۳۷		۳۶	۳۵	۳۴	۳۳	۳۲	۳۱	۳۰	۲۹	۲۸	۲۷	۲۶	۲۵			
۵۹																																						
۶۰																																						
۶۱																																						
۶۲																																						
۶۳																																						
۶۴																																						
۶۵																																						
۶۶																																						
۶۷																																						
۶۸																																						
۶۹																																						
۷۰																																						
۷۱																																						
۷۲																																						
۷۳																																						
۷۴																																						
۷۵																																						
۷۶																																						
۷۷																																						
۷۸																																						
۷۹																																						
۸۰																																						
۸۱																																						

سرشماری آبجی - تعدادی مشایخ که چند - تیرا، ۱۳۶۶
 جمیشت، انواع دام، منابع تأمین آب آشامیدنی و تأسیسات و امکانات قابل دسترس که بزرگترین رودها

شماره	نام آبگیر بزرگ رود	تعداد	جمیشت		انواع دام		انواع گیاهی		تأسیسات و امکانات آبجی										کل استخرها				
			مرد	زن	گوسفند	گاو	شتر	اسب	سبزی	درختان میوه	درختان میوه	درختان میوه	درختان میوه	درختان میوه	درختان میوه	درختان میوه	درختان میوه	درختان میوه		درختان میوه	درختان میوه	درختان میوه	درختان میوه
۱	۲	۳	۴	۵	۶	۷	۸	۹	۱۰	۱۱	۱۲	۱۳	۱۴	۱۵	۱۶	۱۷	۱۸	۱۹	۲۰	۲۱	۲۲	۲۳	۲۴
۸۲	مردان	۲	۴	۵	۶۰	۰	۰	۰	۰	۰	۰	۰	۰	۰	۰	۰	۰	۰	۰	۰	۰	۰	۰
۸۳	چشمه	۱	-۴	۲	۲۴	۰	۰	۰	۰	۰	۰	۰	۰	۰	۰	۰	۰	۰	۰	۰	۰	۰	۰
۸۴	حاجو احمد	۱	۲	۲	۱۱۰	۰	۰	۰	۰	۰	۰	۰	۰	۰	۰	۰	۰	۰	۰	۰	۰	۰	۰
۸۵	حیا	۱	۴	۲	۱۰۰	۰	۰	۰	۰	۰	۰	۰	۰	۰	۰	۰	۰	۰	۰	۰	۰	۰	۰
۸۶	شادرم	۱	۴	۲	۶	۰	۰	۰	۰	۰	۰	۰	۰	۰	۰	۰	۰	۰	۰	۰	۰	۰	۰
۸۷	علیرحم	۱	۲	۲	۱۲	۰	۰	۰	۰	۰	۰	۰	۰	۰	۰	۰	۰	۰	۰	۰	۰	۰	۰
طایفه حاجووند شیره اول قالی شیره دوم غوشتریکو ده صالح جرفه																							
۸۸	سارانی	۵	۱۶	۱۵	۱۱۲	۵	۰	۰	۰	۰	۰	۰	۰	۰	۰	۰	۰	۰	۰	۰	۰	۰	۰
۸۹	فتدلی	۵	۱۲	۸	۱۱۲	۰	۰	۰	۰	۰	۰	۰	۰	۰	۰	۰	۰	۰	۰	۰	۰	۰	۰
۹۰	میرزا علی	۲	۱۱	۷	۱۲۸	۰	۰	۰	۰	۰	۰	۰	۰	۰	۰	۰	۰	۰	۰	۰	۰	۰	۰
۹۱	سویز	۲	۵	۲	۱۶۸	۰	۰	۰	۰	۰	۰	۰	۰	۰	۰	۰	۰	۰	۰	۰	۰	۰	۰
۹۲	تنگان	۴	۸	۲	۱۶۰	۰	۰	۰	۰	۰	۰	۰	۰	۰	۰	۰	۰	۰	۰	۰	۰	۰	۰
۹۳	احمدلی	۲	۱۴	۹	۲۲۵	۰	۰	۰	۰	۰	۰	۰	۰	۰	۰	۰	۰	۰	۰	۰	۰	۰	۰
۹۴	کیمیای	۱	۲	۶	۲۰	۰	۰	۰	۰	۰	۰	۰	۰	۰	۰	۰	۰	۰	۰	۰	۰	۰	۰
۹۵	قلم آقا	۷	۵	۶	۱۰۶	۰	۰	۰	۰	۰	۰	۰	۰	۰	۰	۰	۰	۰	۰	۰	۰	۰	۰
۹۶	علی	۳	۳	۲	۴۵	۰	۰	۰	۰	۰	۰	۰	۰	۰	۰	۰	۰	۰	۰	۰	۰	۰	۰
۹۷	مریدلی	۱	۷	۲	۹۶	۰	۰	۰	۰	۰	۰	۰	۰	۰	۰	۰	۰	۰	۰	۰	۰	۰	۰
طایفه حاجووند شیره اول قالی شیره دوم میرزا علی ده صالح جرفه																							
۹۸	علیرحم	۱۷	۵۰	۲۸	۱۲۲۲	۵۸	۰	۰	۰	۰	۰	۰	۰	۰	۰	۰	۰	۰	۰	۰	۰	۰	۰
۹۹	علیرحم	۴	۱۵	۱۲	۴۸۵	۱۶	۰	۰	۰	۰	۰	۰	۰	۰	۰	۰	۰	۰	۰	۰	۰	۰	۰
۱۰۰	شیر	۱۷	۴۱	۴۵	۶۶۲	۵۶	۰	۰	۰	۰	۰	۰	۰	۰	۰	۰	۰	۰	۰	۰	۰	۰	۰
۱۰۱	علیرحم	۴	۱۱	۹	۲۲۰	۱۲	۰	۰	۰	۰	۰	۰	۰	۰	۰	۰	۰	۰	۰	۰	۰	۰	۰
۱۰۲	علیرحم	۲	۳	۴	۱۰۰	۶	۰	۰	۰	۰	۰	۰	۰	۰	۰	۰	۰	۰	۰	۰	۰	۰	۰
طایفه حاجووند شیره اول قالی شیره دوم میرزا علی ده صالح جرفه																							
۱۰۳	مراد	۱۷	۵۷	۵۰	۵۵۴	۵۲	۰	۰	۰	۰	۰	۰	۰	۰	۰	۰	۰	۰	۰	۰	۰	۰	۰
۱۰۴	مراد	۲	۶	۱۰	۵۰	۵	۰	۰	۰	۰	۰	۰	۰	۰	۰	۰	۰	۰	۰	۰	۰	۰	۰
۱۰۵	علیرحم	۵	۳۰	۱۳	۱۶۸	۱۸	۰	۰	۰	۰	۰	۰	۰	۰	۰	۰	۰	۰	۰	۰	۰	۰	۰

سرکاری پانی، نقادی، شہر کوچہ، سیر، ۱۳۴۶
 چیمینٹ، انواع ۱۳، صنایع آئین آب آشامیدنی و تأسیسات، امکانات قابل دسترس کو پکڑنے، رودا

شہر	نام کو پکڑنے، رودا	تعداد	چیمینٹ		انواع ۱۳							تاسیسات و امکانات آب پاشی							کل استوار								
			مرد	زن	۱	۲	۳	۴	۵	۶	۷	۸	۹	۱۰	۱۱	۱۲	۱۳	۱۴		۱۵	۱۶	۱۷	۱۸	۱۹	۲۰	۲۱	۲۲
طابقہ صاف پانی و تسیسات اول، قبائلی سٹیٹ، دوم، پیروز، آب گور، محمد شاہ جرنہ																											
۱۰۶	گلورینکھ	۴	۱۱	۷	۱۴۷	۰	۰	۰	۰	۰	۰	۰	۰	۰	۰	۰	۰	۰	۰	۰	۰	۰	۰	۰	۰	۰	۰
۱۰۷	میدان شاہ	۱۴	۲۷	۲۲	۱۱۴۴	۱۴	۰	۰	۰	۰	۰	۰	۰	۰	۰	۰	۰	۰	۰	۰	۰	۰	۰	۰	۰	۰	۰
طابقہ صاف پانی و تسیسات اول، قبائلی سٹیٹ، دوم، پیروز، آب گور، محمد شاہ جرنہ																											
۱۰۸	شاہ مٹی	۷	۱۸	۱۴	۲۸۹	۲	۰	۰	۰	۰	۰	۰	۰	۰	۰	۰	۰	۰	۰	۰	۰	۰	۰	۰	۰	۰	۰
۱۰۹	سہ ماہی	۷	۱۸	۱۲	۴۰	۰	۰	۰	۰	۰	۰	۰	۰	۰	۰	۰	۰	۰	۰	۰	۰	۰	۰	۰	۰	۰	۰
۱۱۰	رشا	۲	۹	۶	۳۱	۰	۰	۰	۰	۰	۰	۰	۰	۰	۰	۰	۰	۰	۰	۰	۰	۰	۰	۰	۰	۰	۰
طابقہ صاف پانی و تسیسات اول، قبائلی سٹیٹ، دوم، پیروز، آب گور، علی حسین پورہ																											
۱۱۱	علی حسین	۲	۱۱	۷	۲۵۶	۰	۰	۰	۰	۰	۰	۰	۰	۰	۰	۰	۰	۰	۰	۰	۰	۰	۰	۰	۰	۰	۰
طابقہ صاف پانی و تسیسات اول، قبائلی سٹیٹ، دوم، شہر مٹا، گور، انڈیا پورہ																											
۱۱۷	گوربان	۱۵	۲۸	۴۰	۹۲۵	۱	۱	۰	۰	۰	۰	۰	۰	۰	۰	۰	۰	۰	۰	۰	۰	۰	۰	۰	۰	۰	۰
۱۱۷	گوربان	۶	۱۹	۱۵	۴۲۲	۰	۰	۰	۰	۰	۰	۰	۰	۰	۰	۰	۰	۰	۰	۰	۰	۰	۰	۰	۰	۰	۰
۱۱۴	میرانہ	۸	۱۸	۱۴	۲۹۷	۰	۰	۰	۰	۰	۰	۰	۰	۰	۰	۰	۰	۰	۰	۰	۰	۰	۰	۰	۰	۰	۰
۱۱۵	اندھلی	۸	۲۷	۲۲	۷۲۰	۰	۰	۰	۰	۰	۰	۰	۰	۰	۰	۰	۰	۰	۰	۰	۰	۰	۰	۰	۰	۰	۰
۱۱۶	شہر شاہ	۲	۱۲	۵	۲۱۵	۰	۰	۰	۰	۰	۰	۰	۰	۰	۰	۰	۰	۰	۰	۰	۰	۰	۰	۰	۰	۰	۰
۱۱۷	شہر شاہ	۲	۴	۰	۰	۰	۰	۰	۰	۰	۰	۰	۰	۰	۰	۰	۰	۰	۰	۰	۰	۰	۰	۰	۰	۰	۰
۱۱۸	رشا مٹی	۳	۱۲	۰	۱۵۰	۰	۰	۰	۰	۰	۰	۰	۰	۰	۰	۰	۰	۰	۰	۰	۰	۰	۰	۰	۰	۰	۰
۱۱۹	رشا مٹی	۵	۱۴	۱۰	۲۱۰	۰	۰	۰	۰	۰	۰	۰	۰	۰	۰	۰	۰	۰	۰	۰	۰	۰	۰	۰	۰	۰	۰
طابقہ صاف پانی و تسیسات اول، قبائلی سٹیٹ، دوم، شہر مٹا، گور، میدا شاہ پورہ																											
۱۲۰	ماتہ	۳	۴	۵	۱۶۵	۰	۰	۰	۰	۰	۰	۰	۰	۰	۰	۰	۰	۰	۰	۰	۰	۰	۰	۰	۰	۰	۰
۱۲۱	گور	۷	۱۷	۱۷	۱۱۲۵	۰	۰	۰	۰	۰	۰	۰	۰	۰	۰	۰	۰	۰	۰	۰	۰	۰	۰	۰	۰	۰	۰
۱۲۲	گور	۸	۲۲	۲۲	۲۲۰	۰	۰	۰	۰	۰	۰	۰	۰	۰	۰	۰	۰	۰	۰	۰	۰	۰	۰	۰	۰	۰	۰
۱۲۳	گور	۶	۱۲	۹	۵۰۵	۰	۰	۰	۰	۰	۰	۰	۰	۰	۰	۰	۰	۰	۰	۰	۰	۰	۰	۰	۰	۰	۰
۱۲۴	پتول	۲	۱۱	۲	۱۱۵	۰	۰	۰	۰	۰	۰	۰	۰	۰	۰	۰	۰	۰	۰	۰	۰	۰	۰	۰	۰	۰	۰
۱۲۵	پتول	۴	۱۲	۸	۲۲۶	۰	۰	۰	۰	۰	۰	۰	۰	۰	۰	۰	۰	۰	۰	۰	۰	۰	۰	۰	۰	۰	۰
طابقہ صاف پانی و تسیسات اول، قبائلی سٹیٹ، دوم، شہر مٹا، گور، پورہ																											
۱۲۹	سہ ماہی	۲۲	۶۰	۴۴	۳۲۱۰	۱۱	۰	۰	۰	۰	۰	۰	۰	۰	۰	۰	۰	۰	۰	۰	۰	۰	۰	۰	۰	۰	۰

شماره پرونده	انکشافی خدماتی				سال اول (۱۳۹۱)		بخش خدماتی				تعمیراتی		سایر بخش‌های خدماتی								مجموعاً انکشافی رشته‌ها																
	دانشگاه ساسانی	گروه دانشکده‌های غیر دانشگاهی	دانشگاه صنعتی امیرکبیر	دانشگاه صنعتی خواجه نصیر	سال اول	سال دوم	مهندسی	کشاورزی	پایه	کلی	تعمیرات	تعمیرات	دانشگاه ساسانی	گروه دانشکده‌های غیر دانشگاهی	دانشگاه صنعتی امیرکبیر	دانشگاه صنعتی خواجه نصیر	مهندسی	کشاورزی	پایه	کلی		تعمیرات	تعمیرات														
شماره پرونده	۵۱	۵۲	۵۳	۵۴	۵۵	۵۶	۵۷	۵۸	۵۹	۶۰	۶۱	۶۲	۶۳	۶۴	۶۵	۶۶	۶۷	۶۸	۶۹	۷۰	۷۱	۷۲	۷۳	۷۴	۷۵	۷۶	۷۷	۷۸	۷۹	۸۰	۸۱	۸۲	۸۳	۸۴	۸۵		
۱۰۶	*	*	*	*																																	
۱۰۷	*	*	*	*																																	
۱۰۸	*	*	*	*																																	
۱۰۹	*	*	*	*																																	
۱۱۰	*	*	*	*																																	
۱۱۱	*	*	*	*																																	
۱۱۲																																					
۱۱۳																																					
۱۱۴	*	*	*	*																																	
۱۱۵	*	*	*	*																																	
۱۱۶	*	*	*	*																																	
۱۱۷	*	*	*	*																																	
۱۱۸																																					
۱۱۹																																					
۱۲۰																																					
۱۲۱																																					
۱۲۲																																					
۱۲۳	*	*	*	*																																	
۱۲۴																																					
۱۲۵	*	*	*	*																																	
۱۲۶	*	*	*	*																																	

سرکاری آب و تھادی مشابہت، تیرہ، ۱۳۶۶
جینت، انواع و اقسام، آب آشامیدنی و تھاسات، امکانات قابل دسترس کو یکسر رونا

نمبر	نہم پختہ	تعداد		جینت		انواع و اقسام										تھاسات و امکانات آب و تھادی										محل استقرار	
		۱	۲	۳	۴	۵	۶	۷	۸	۹	۱۰	۱۱	۱۲	۱۳	۱۴	۱۵	۱۶	۱۷	۱۸	۱۹	۲۰	۲۱	۲۲	۲۳	۲۴		
۱۲۷	خدا بندہ	۱۰	۲۵	۲۲	۲۲۸	۱	۵۵																				الیکوٹورز اندیمک
۱۲۸	خدا بندہ	۸	۲۲	۱۷	۸۲۰	۴	۱۵																				الیکوٹورز اندیمک
۱۲۹	خدا بندہ	۶	۲۰	۱۴	۲۵۵	۲	۱۷																				الیکوٹورز اندیمک
۱۳۰	خدا بندہ	۱۰	۲۶	۲۶	۲۰۴		۵۰																				الیکوٹورز اندیمک
۱۳۱	خدا بندہ	۱۷	۵۶	۴۱	۸۱۱		۱۸																				الیکوٹورز اندیمک
۱۳۲	خدا بندہ	۷	۲۶	۲۷	۶۴۴	۴	۴۴																				الیکوٹورز اندیمک
۱۳۳	خدا بندہ	۸	۲۸	۱۵	۱۱۲۵	۵	۵۶																				الیکوٹورز اندیمک
۱۳۴	خدا بندہ	۱۰	۲۰	۲۲	۵۶۰	۸	۲۰																				الیکوٹورز اندیمک
۱۳۵	خدا بندہ	۲	۷	۲	۲۶	۸																					الیکوٹورز اندیمک
۱۳۶	خدا بندہ	۱۰	۲۶	۲۶	۴۴۲	۵	۲۷																				الیکوٹورز اندیمک
۱۳۷	خدا بندہ	۲	۱۵	۱۰	۲۸۶		۱۱																				الیکوٹورز اندیمک
۱۳۸	خدا بندہ	۶	۱۶	۱۵	۲۵۰	۱۲	۱																				الیکوٹورز اندیمک
۱۳۹	خدا بندہ	۷	۲۵	۲۴	۲۶۰		۲۹																				الیکوٹورز اندیمک
۱۴۰	خدا بندہ	۲	۲	۸	۱۸۰		۸																				الیکوٹورز اندیمک
۱۴۱	خدا بندہ	۲	۷	۶	۱۲۵		۱۰																				الیکوٹورز اندیمک
۱۴۲	خدا بندہ	۲	۸	۲	۱۲۰		۸																				الیکوٹورز اندیمک
۱۴۳	خدا بندہ	۵	۱۸	۱۲	۵۵۵		۱۹																				الیکوٹورز اندیمک
۱۴۴	خدا بندہ	۸	۱۶	۱۷	۸۱۷		۲۰																				الیکوٹورز اندیمک
۱۴۵	خدا بندہ	۷	۲۸	۲۶	۶۱۵	۲	۲۶																				الیکوٹورز اندیمک

شماره درخت	درختان ارضانی							دندلی ایلوڈ				برداشتی ایلوڈ				درستی				سخت ایلوڈ				تعداد شماره درخت					
	۵۱	۵۲	۵۳	۵۴	۵۵	۵۶	۵۷	۶۱	۶۲	۶۳	۶۴	۶۵	۶۶	۶۷	۶۸	۶۹	۷۰	۷۱	۷۲	۷۳	۷۴	۷۵	۷۶		۷۷	۷۸	۷۹	۸۰	
۱۲۷	*	*	*	*	*	*	*	*	*	*	*	*	*	*	*	*	*	*	*	*	*	*	*	*	*	*	*	*	۱۰
۱۲۸	*	*	*	*	*	*	*	*	*	*	*	*	*	*	*	*	*	*	*	*	*	*	*	*	*	*	*	*	۸
۱۲۹	*	*	*	*	*	*	*	*	*	*	*	*	*	*	*	*	*	*	*	*	*	*	*	*	*	*	*	*	۹
۱۳۰	*	*	*	*	*	*	*	*	*	*	*	*	*	*	*	*	*	*	*	*	*	*	*	*	*	*	*	*	۱۰
۱۳۱	*	*	*	*	*	*	*	*	*	*	*	*	*	*	*	*	*	*	*	*	*	*	*	*	*	*	*	*	۱۲
۱۳۲	*	*	*	*	*	*	*	*	*	*	*	*	*	*	*	*	*	*	*	*	*	*	*	*	*	*	*	*	۷
۱۳۳	*	*	*	*	*	*	*	*	*	*	*	*	*	*	*	*	*	*	*	*	*	*	*	*	*	*	*	*	۸
۱۳۴	*	*	*	*	*	*	*	*	*	*	*	*	*	*	*	*	*	*	*	*	*	*	*	*	*	*	*	*	۱۰
۱۳۵	*	*	*	*	*	*	*	*	*	*	*	*	*	*	*	*	*	*	*	*	*	*	*	*	*	*	*	*	۲
۱۳۶	*	*	*	*	*	*	*	*	*	*	*	*	*	*	*	*	*	*	*	*	*	*	*	*	*	*	*	*	۱۰
۱۳۷	*	*	*	*	*	*	*	*	*	*	*	*	*	*	*	*	*	*	*	*	*	*	*	*	*	*	*	*	۲
۱۳۸	*	*	*	*	*	*	*	*	*	*	*	*	*	*	*	*	*	*	*	*	*	*	*	*	*	*	*	*	۲
۱۳۹	*	*	*	*	*	*	*	*	*	*	*	*	*	*	*	*	*	*	*	*	*	*	*	*	*	*	*	*	۷
۱۴۰	*	*	*	*	*	*	*	*	*	*	*	*	*	*	*	*	*	*	*	*	*	*	*	*	*	*	*	*	۲
۱۴۱	*	*	*	*	*	*	*	*	*	*	*	*	*	*	*	*	*	*	*	*	*	*	*	*	*	*	*	*	۲
۱۴۲	*	*	*	*	*	*	*	*	*	*	*	*	*	*	*	*	*	*	*	*	*	*	*	*	*	*	*	*	۲
۱۴۳	*	*	*	*	*	*	*	*	*	*	*	*	*	*	*	*	*	*	*	*	*	*	*	*	*	*	*	*	۵
۱۴۴	*	*	*	*	*	*	*	*	*	*	*	*	*	*	*	*	*	*	*	*	*	*	*	*	*	*	*	*	۸
۱۴۵	*	*	*	*	*	*	*	*	*	*	*	*	*	*	*	*	*	*	*	*	*	*	*	*	*	*	*	*	۷

سرکاری آب کی اقتصادی شایستگی پر ۱۹۶۶ء
 جینت، انواع دام و پانچ تائیں آب آٹا میدنی ڈائیسٹ، امکانات قابل دسترس کو یکم ترین رده

شماره	نوع پانچ ترین رده	شماره	نوع	جینت		انواع دام					انسانی اجناس					آبیاری و کھاد آفرینی					کل ستونہ						
				۱	۲	۳	۴	۵	۶	۷	۸	۹	۱۰	۱۱	۱۲	۱۳	۱۴	۱۵	۱۶	۱۷	۱۸	۱۹	۲۰	۲۱	۲۲	۲۳	۲۴
خالیہ ماہریتہ شیرہ اول شاد شیرہ ۱۰۰۰۰۰۰۰۰ کلو شامالیہ جرنہ																											
۱۶	کون	۶	۱۵	۱۷	۱۷۲۰	۰	۰	۰	۰	۰	۰	۰	۰	۰	۰	۰	۰	۰	۰	۰	۰	۰	۰	۰	۰	۰	۰
۱۷	مسلم	۱۱	۲۷	۴۲	۱۷۷۵	۰	۰	۰	۰	۰	۰	۰	۰	۰	۰	۰	۰	۰	۰	۰	۰	۰	۰	۰	۰	۰	۰
۱۸	رہا	۱۲	۴۰	۲۲	۲۰۶۰	۰	۰	۰	۰	۰	۰	۰	۰	۰	۰	۰	۰	۰	۰	۰	۰	۰	۰	۰	۰	۰	۰
خالیہ ماہریتہ شیرہ اول شاد شیرہ ۱۰۰۰۰۰۰۰۰ کلو شیرہ جرنہ																											
۱۹	صوبائی	۲۲	۲۲	۱۰۱	۱۷۱۸	۱	۰	۰	۰	۰	۰	۰	۰	۰	۰	۰	۰	۰	۰	۰	۰	۰	۰	۰	۰	۰	۰
۲۰	محمود محمود	۲	۲۴	۲۱	۲۸۰	۱	۰	۰	۰	۰	۰	۰	۰	۰	۰	۰	۰	۰	۰	۰	۰	۰	۰	۰	۰	۰	۰
۲۱	محمد محمد	۱۰	۵۰	۲۰	۸۲۰	۲	۰	۰	۰	۰	۰	۰	۰	۰	۰	۰	۰	۰	۰	۰	۰	۰	۰	۰	۰	۰	۰
۲۲	وفاقی	۱۰	۱۰	۲۹	۶۶۸	۴	۰	۰	۰	۰	۰	۰	۰	۰	۰	۰	۰	۰	۰	۰	۰	۰	۰	۰	۰	۰	۰
خالیہ ماہریتہ شیرہ اول شاد شیرہ ۱۰۰۰۰۰۰۰۰ کلو شیرہ جرنہ																											
۲۳	معدنی	۱۷	۵۶	۵۶	۱۷۵۶	۰	۰	۰	۰	۰	۰	۰	۰	۰	۰	۰	۰	۰	۰	۰	۰	۰	۰	۰	۰	۰	۰
خالیہ ماہریتہ شیرہ اول شاد شیرہ ۱۰۰۰۰۰۰۰۰ کلو شیرہ جرنہ																											
۲۴	رجول	۱۸	۸۰	۴۲	۱۸۱۰	۰	۰	۰	۰	۰	۰	۰	۰	۰	۰	۰	۰	۰	۰	۰	۰	۰	۰	۰	۰	۰	۰
۲۵	مشور	۲۸	۱۰۴	۸۲	۲۰۸۴	۰	۰	۰	۰	۰	۰	۰	۰	۰	۰	۰	۰	۰	۰	۰	۰	۰	۰	۰	۰	۰	۰
۲۶	میسور	۱۲	۵۲	۲۰	۱۵۲۰	۰	۰	۰	۰	۰	۰	۰	۰	۰	۰	۰	۰	۰	۰	۰	۰	۰	۰	۰	۰	۰	۰
خالیہ ماہریتہ شیرہ اول شاد شیرہ ۱۰۰۰۰۰۰۰۰ کلو شیرہ جرنہ																											
۲۷	مسلم	۶	۲۹	۱۶	۸۴۰	۲	۰	۰	۰	۰	۰	۰	۰	۰	۰	۰	۰	۰	۰	۰	۰	۰	۰	۰	۰	۰	۰
۲۸	شاد شیرہ	۸	۲۵	۲۲	۵۷۲	۰	۰	۰	۰	۰	۰	۰	۰	۰	۰	۰	۰	۰	۰	۰	۰	۰	۰	۰	۰	۰	۰
۲۹	مسلم	۱۴	۵۶	۱۰	۱۷۲۲	۱۷	۰	۰	۰	۰	۰	۰	۰	۰	۰	۰	۰	۰	۰	۰	۰	۰	۰	۰	۰	۰	۰
۳۰	زخم	۷	۲۲	۱۷	۴۸۱	۰	۰	۰	۰	۰	۰	۰	۰	۰	۰	۰	۰	۰	۰	۰	۰	۰	۰	۰	۰	۰	۰
خالیہ ماہریتہ شیرہ اول شاد شیرہ ۱۰۰۰۰۰۰۰۰ کلو شیرہ جرنہ																											
۳۱	مسلم	۹	۲۹	۲۵	۱۱۰۵	۲	۰	۰	۰	۰	۰	۰	۰	۰	۰	۰	۰	۰	۰	۰	۰	۰	۰	۰	۰	۰	۰
۳۲	مسلم	۱۲	۴۴	۲۲	۶۲۹	۰	۰	۰	۰	۰	۰	۰	۰	۰	۰	۰	۰	۰	۰	۰	۰	۰	۰	۰	۰	۰	۰
۳۳	مسلم	۸	۱۸	۲۴	۱۶۶۶	۲	۰	۰	۰	۰	۰	۰	۰	۰	۰	۰	۰	۰	۰	۰	۰	۰	۰	۰	۰	۰	۰
خالیہ ماہریتہ شیرہ اول شاد شیرہ ۱۰۰۰۰۰۰۰۰ کلو شیرہ جرنہ																											
۳۴	محمد علی	۱۴	۴۲	۲۶	۲۲۶۲	۰	۰	۰	۰	۰	۰	۰	۰	۰	۰	۰	۰	۰	۰	۰	۰	۰	۰	۰	۰	۰	۰

شماره پرونده	درمان رضایی							امدادی و پزشکی					برداشتی امدادی					دیگر					سایر اشیاء قیمتی					تعداد اشیا در دسترس			
	۵۱	۵۲	۵۳	۵۴	۵۵	۵۶	۵۷	۵۸	۵۹	۶۰	۶۱	۶۲	۶۳	۶۴	۶۵	۶۶	۶۷	۶۸	۶۹	۷۰	۷۱	۷۲	۷۳	۷۴	۷۵	۷۶	۷۷		۷۸	۷۹	۸۰
۱۴۶																															۰
۱۴۷																															۰
۱۴۸																															۱۲
۱۴۹																															۰
۱۵۰																															۲۲
۱۵۱																															۷
۱۵۲																															۰
۱۵۳																															۱۲
۱۵۴																															۰
۱۵۵																															۱۸
۱۵۶																															۲۸
۱۵۷																															۰
۱۵۸																															۱۲
۱۵۹																															۰
۱۶۰																															۲
۱۶۱																															۰
۱۶۲																															۱۲
۱۶۳																															۰
۱۶۴																															۱۱

سراندي ايټمي، اقتصادي شراڪرتيندو، تيروا ۱۳۶۶
 جينيٽ، انواع ۱۰م، منابع تاين آب آسائيدني و تايسيات و امکانات قابل دسترس کو بکترين روده

محل استنزه	انيسيات و امکانات استنزي																		جينيٽ			نوم بکترين روده	شماره						
	شهرستان		نوع آب	استنزه	تلاش	تلاش	تلاش	تلاش	تلاش	تلاش	تلاش	تلاش	تلاش	تلاش	تلاش	تلاش	تلاش	تلاش	تلاش	تلاش	تلاش			تلاش	تلاش	تلاش	تلاش	تلاش	تلاش
	شهرستان	نوع آب																											
۲۴																								۲	۳	۴			
طايفه حايزونو شيرده اول شادپور شيرده نوم شير الیهمع غیر الیهمع غیر الیهمع																													
السيكوورز	السيكوورز	السيكوورز	السيكوورز	السيكوورز	السيكوورز	السيكوورز	السيكوورز	السيكوورز	السيكوورز	السيكوورز	السيكوورز	السيكوورز	السيكوورز	السيكوورز	السيكوورز	السيكوورز	السيكوورز	السيكوورز	السيكوورز	السيكوورز	السيكوورز	السيكوورز	السيكوورز	السيكوورز	السيكوورز	السيكوورز	السيكوورز	السيكوورز	
۱۶۵	۱۶۶	۱۶۷	۱۶۸	۱۶۹	۱۷۰	۱۷۱	۱۷۲	۱۷۳	۱۷۴	۱۷۵	۱۷۶	۱۷۷	۱۷۸	۱۷۹	۱۸۰	۱۸۱	۱۸۲	۱۸۳	۱۸۴	۱۸۵	۱۸۶								

در بیانده (پوند)

شماره پروژه	درمانی دندان							دندانی استواری			بهداشتی دندانی							پیشگیری				نمایشگرهای تشخیصی						شماره پرونده شماره اشتغال آزمایشگاه			
	۱	۲	۳	۴	۵	۶	۷	۸	۹	۱۰	۱۱	۱۲	۱۳	۱۴	۱۵	۱۶	۱۷	۱۸	۱۹	۲۰	۲۱	۲۲	۲۳	۲۴	۲۵	۲۶	۲۷		۲۸	۲۹	۳۰
۱۶۵							*						*	*	*	*	*	*	*	*											۱۱
۱۶۶							*						*	*	*	*	*	*	*	*											۱۳
۱۶۷																															۲
۱۶۸																															۵
۱۶۹																															۵
۱۷۰																															۲
۱۷۱																															۵
۱۷۲																															۵
۱۷۳								*																							۱۱
۱۷۴																															۲
۱۷۵																															۱۱
۱۷۶																															۱۱
۱۷۷																															۲
۱۷۸																															۲۱
۱۷۹																															۱۲
۱۸۰																															۱
۱۸۱																															۱۳
۱۸۲																															۲۵
۱۸۳																															۱
۱۸۴																															۱
۱۸۵																															۱۲
۱۸۶																															۱

سرکشی و بجلی، اقتصادی مشارکتیہ - تیرہ ۱۳۶۶
 بجلیت، انواع دام، منابع آبی آب آسائیدنی و تاسیسات، امکانات قابل دسترس کو پکڑنے پر روہ

شماره	نوع پکڑنے پر روہ	شماره	بجلیت		انواع دام						تاسیسات و امکانات آسائیدنی						کل استقامت						
			م	ن	گوسفند	بکری	گاو	بکرا	گھبرا	گھبرا	گھبرا	گھبرا	گھبرا	گھبرا	گھبرا	گھبرا		گھبرا					
۱		۲	۲	۵	۶	۷	۸	۹	۱۰	۱۱	۱۲	۱۳	۱۴	۱۵	۱۶	۱۷	۱۸	۱۹	۲۰	۲۱	۲۲	۲۳	۲۴
۱۸۷	۱۸۸	۱۸۹	۱۹۰	۱۹۱	۱۹۲	۱۹۳	۱۹۴	۱۹۵	۱۹۶	۱۹۷	۱۹۸	۱۹۹	۲۰۰	۲۰۱	۲۰۲	۲۰۳	۲۰۴	۲۰۵	۲۰۶	۲۰۷	۲۰۸	۲۰۹	۲۱۰
۲۱۱	۲۱۲	۲۱۳	۲۱۴	۲۱۵	۲۱۶	۲۱۷	۲۱۸	۲۱۹	۲۲۰	۲۲۱	۲۲۲	۲۲۳	۲۲۴	۲۲۵	۲۲۶	۲۲۷	۲۲۸	۲۲۹	۲۳۰	۲۳۱	۲۳۲	۲۳۳	۲۳۴
۲۳۵	۲۳۶	۲۳۷	۲۳۸	۲۳۹	۲۴۰	۲۴۱	۲۴۲	۲۴۳	۲۴۴	۲۴۵	۲۴۶	۲۴۷	۲۴۸	۲۴۹	۲۵۰	۲۵۱	۲۵۲	۲۵۳	۲۵۴	۲۵۵	۲۵۶	۲۵۷	۲۵۸
۲۵۹	۲۶۰	۲۶۱	۲۶۲	۲۶۳	۲۶۴	۲۶۵	۲۶۶	۲۶۷	۲۶۸	۲۶۹	۲۷۰	۲۷۱	۲۷۲	۲۷۳	۲۷۴	۲۷۵	۲۷۶	۲۷۷	۲۷۸	۲۷۹	۲۸۰	۲۸۱	۲۸۲
۲۸۳	۲۸۴	۲۸۵	۲۸۶	۲۸۷	۲۸۸	۲۸۹	۲۹۰	۲۹۱	۲۹۲	۲۹۳	۲۹۴	۲۹۵	۲۹۶	۲۹۷	۲۹۸	۲۹۹	۳۰۰	۳۰۱	۳۰۲	۳۰۳	۳۰۴	۳۰۵	۳۰۶
۳۰۷	۳۰۸	۳۰۹	۳۱۰	۳۱۱	۳۱۲	۳۱۳	۳۱۴	۳۱۵	۳۱۶	۳۱۷	۳۱۸	۳۱۹	۳۲۰	۳۲۱	۳۲۲	۳۲۳	۳۲۴	۳۲۵	۳۲۶	۳۲۷	۳۲۸	۳۲۹	۳۳۰
۳۳۱	۳۳۲	۳۳۳	۳۳۴	۳۳۵	۳۳۶	۳۳۷	۳۳۸	۳۳۹	۳۴۰	۳۴۱	۳۴۲	۳۴۳	۳۴۴	۳۴۵	۳۴۶	۳۴۷	۳۴۸	۳۴۹	۳۵۰	۳۵۱	۳۵۲	۳۵۳	۳۵۴
۳۵۵	۳۵۶	۳۵۷	۳۵۸	۳۵۹	۳۶۰	۳۶۱	۳۶۲	۳۶۳	۳۶۴	۳۶۵	۳۶۶	۳۶۷	۳۶۸	۳۶۹	۳۷۰	۳۷۱	۳۷۲	۳۷۳	۳۷۴	۳۷۵	۳۷۶	۳۷۷	۳۷۸
۳۷۹	۳۸۰	۳۸۱	۳۸۲	۳۸۳	۳۸۴	۳۸۵	۳۸۶	۳۸۷	۳۸۸	۳۸۹	۳۹۰	۳۹۱	۳۹۲	۳۹۳	۳۹۴	۳۹۵	۳۹۶	۳۹۷	۳۹۸	۳۹۹	۴۰۰	۴۰۱	۴۰۲
۴۰۳	۴۰۴	۴۰۵	۴۰۶	۴۰۷	۴۰۸	۴۰۹	۴۱۰	۴۱۱	۴۱۲	۴۱۳	۴۱۴	۴۱۵	۴۱۶	۴۱۷	۴۱۸	۴۱۹	۴۲۰	۴۲۱	۴۲۲	۴۲۳	۴۲۴	۴۲۵	۴۲۶
۴۲۷	۴۲۸	۴۲۹	۴۳۰	۴۳۱	۴۳۲	۴۳۳	۴۳۴	۴۳۵	۴۳۶	۴۳۷	۴۳۸	۴۳۹	۴۴۰	۴۴۱	۴۴۲	۴۴۳	۴۴۴	۴۴۵	۴۴۶	۴۴۷	۴۴۸	۴۴۹	۴۵۰
۴۵۱	۴۵۲	۴۵۳	۴۵۴	۴۵۵	۴۵۶	۴۵۷	۴۵۸	۴۵۹	۴۶۰	۴۶۱	۴۶۲	۴۶۳	۴۶۴	۴۶۵	۴۶۶	۴۶۷	۴۶۸	۴۶۹	۴۷۰	۴۷۱	۴۷۲	۴۷۳	۴۷۴
۴۷۵	۴۷۶	۴۷۷	۴۷۸	۴۷۹	۴۸۰	۴۸۱	۴۸۲	۴۸۳	۴۸۴	۴۸۵	۴۸۶	۴۸۷	۴۸۸	۴۸۹	۴۹۰	۴۹۱	۴۹۲	۴۹۳	۴۹۴	۴۹۵	۴۹۶	۴۹۷	۴۹۸
۴۹۹	۵۰۰	۵۰۱	۵۰۲	۵۰۳	۵۰۴	۵۰۵	۵۰۶	۵۰۷	۵۰۸	۵۰۹	۵۱۰	۵۱۱	۵۱۲	۵۱۳	۵۱۴	۵۱۵	۵۱۶	۵۱۷	۵۱۸	۵۱۹	۵۲۰	۵۲۱	۵۲۲

شماره بیل	بزرگان رضائی							دامادی میرمنشی				بداکشی رضائی						کریبی				سایه میرمنشی						تعداد شماره بیل						
	۵۶	۵۷	۵۸	۵۹	۶۰	۶۱	۶۲	۶۳	۶۴	۶۵	۶۶	۶۷	۶۸	۶۹	۷۰	۷۱	۷۲	۷۳	۷۴	۷۵	۷۶	۷۷	۷۸	۷۹	۸۰	۸۱	۸۲		۸۳	۸۴	۸۵	۸۶		
۱۸۲																																		۲
۱۸۸																																		۵
۱۸۹																																		۴
۱۹۰																																		۴
۱۹۱																																		۱۱
۱۹۲																																		۱۷
۱۹۳																																		۵۲
۱۹۴																																		۲۵
۱۹۵																																		۸
۱۹۶																																		۵۲
۱۹۷																																		۹
۱۹۸																																		۱۲
۱۹۹																																		۷
۲۰۰																																		۲
۲۰۱																																		۹
۲۰۲																																		۱۸
۲۰۳																																		۱۰
۲۰۴																																		۱۲
۲۰۵																																		۷
۲۰۶																																		۲
۲۰۷																																		۷
۲۰۸																																		۸

سرکاری اجتماعی، اقتصادی شایرکریٹنہ - تیرہواں ۱۳۶۶
 ہیئتہ انواع ۱۳م، منابع آئین آب آسائیدنی و اساسیات، امکانات قابل دسترس کو بکترین ردها

شہرستان	شعبہ	نام بکترین رده	تعداد		قیمت		انواع ۱۳م										انیمات و امکانات دستی										مجموع			
			م	ن	م	ن	۱	۲	۳	۴	۵	۶	۷	۸	۹	۱۰	۱۱	۱۲	۱۳	۱۴	۱۵	۱۶	۱۷	۱۸	۱۹	۲۰		۲۱	۲۲	
			م	ن	م	ن	م	ن	م	ن	م	ن	م	ن	م	ن	م	ن	م	ن	م	ن	م	ن	م	ن		م	ن	م
		طایفہ عاجزوند شیرہ اول ایسای شیرہ دوم ٹوروز کو ایسای شیرہ	۲۲	۷۸	۶۱	۲۰۲۲	۲	۱۹۱																						
۲۰۹	رحمان		۲۲	۷۸	۶۱	۲۰۲۲	۲	۱۹۱																						
۲۱۰	رحمان		۶	۲۵	۱۲	۴۸۷	۱۲	۲۲																						
۲۱۱	عن		۱۴	۴۹	۲۰	۸۲۷		۷۸																						
۲۱۲	عن		۲	۱۱	۶	۶۰		۵																						
۲۱۳	لحم		۱۴	۲۱	۲۴	۹۰۸۰		۷۷																						
۲۱۴	زبان		۱۸	۴۵	۲۶	۱۸۶۰		۸۷																						
۲۱۵	قران		۱۰	۲۴	۲۰	۸۷۵		۷۵																						
		طایفہ عاجزوند شیرہ اول ایسای شیرہ دوم ٹوروز کو ایسای شیرہ	۴۳	۱۴۹	۱۲۰	۲۶۵۲	۲۰	۲۶۶																						
۲۱۶	مہینہ		۴۳	۱۴۹	۱۲۰	۲۶۵۲	۲۰	۲۶۶																						
		طایفہ عاجزوند شیرہ اول ایسای شیرہ دوم ٹوروز کو ایسای شیرہ	۵۰	۱۵۷	۸۸	۲۶۴۰		۱۶۶																						
۲۱۷	شیرہ الحی		۵۰	۱۵۷	۸۸	۲۶۴۰		۱۶۶																						
۲۱۸	شیرہ الحی		۶۰	۲۶	۱۸	۶۲۵		۲۹																						
		طایفہ عاجزوند شیرہ اول ایسای شیرہ دوم ٹوروز کو ایسای شیرہ	۴۸	۱۴۹	۱۰۲	۴۲۶۰	۲	۲۶۵																						
۲۱۹	عفت		۴۸	۱۴۹	۱۰۲	۴۲۶۰	۲	۲۶۵																						
		طایفہ عاجزوند شیرہ اول ایسای شیرہ دوم ٹوروز کو ایسای شیرہ	۶	۲۷	۲۱	۱۰۷۲		۴۴																						
۲۲۰	رحمن		۶	۲۷	۲۱	۱۰۷۲		۴۴																						
۲۲۱	رحمن		۲۸	۱۱۲	۸۶	۳۸۵۵		۱۱۴																						
		طایفہ عاجزوند شیرہ اول ایسای شیرہ دوم ٹوروز کو ایسای شیرہ	۲۶	۱۱۴	۶۰	۴۲۷۲	۶	۱۲۷																						
۲۲۲	موز		۲۶	۱۱۴	۶۰	۴۲۷۲	۶	۱۲۷																						
		طایفہ عاجزوند شیرہ اول ایسای شیرہ دوم ٹوروز کو ایسای شیرہ	۴۱	۱۳۸	۱۱۲	۴۰۰۷	۲	۲۶۶																						
۲۲۳	عمرہ		۴۱	۱۳۸	۱۱۲	۴۰۰۷	۲	۲۶۶																						
		طایفہ عاجزوند شیرہ اول ایسای شیرہ دوم ٹوروز کو ایسای شیرہ	۶	۲۱	۱۲	۲۶۱		۶																						
۲۲۴	شعر الہ		۶	۲۱	۱۲	۲۶۱		۶																						
		طایفہ عاجزوند شیرہ اول ایسای شیرہ دوم ٹوروز کو ایسای شیرہ	۲	۴	۸	۱۴۰		۶																						
۲۲۵	موز		۲	۴	۸	۱۴۰		۶																						

نمبره بیل بریند	دینکاری فضائی							دندکی سپرینگی				بمباشتی دندی					نرسی					نای آیین تپاناسی						تعداد اشکانه آرستان					
	۵۱	۵۲	۵۳	۵۴	۵۵	۵۶	۵۷	۵۸	۵۹	۶۰	۶۱	۶۲	۶۳	۶۴	۶۵	۶۶	۶۷	۶۸	۶۹	۷۰	۷۱	۷۲	۷۳	۷۴	۷۵	۷۶	۷۷		۷۸	۷۹	۸۰		
۲۰۹																																	
۲۱۰	*	*	*	*	*	*	*	*	*	*	*	*	*	*	*	*	*	*	*	*	*	*	*	*	*	*	*	*	*	*	*	*	*
۲۱۱	*	*	*	*	*	*	*	*	*	*	*	*	*	*	*	*	*	*	*	*	*	*	*	*	*	*	*	*	*	*	*	*	*
۲۱۲	*	*	*	*	*	*	*	*	*	*	*	*	*	*	*	*	*	*	*	*	*	*	*	*	*	*	*	*	*	*	*	*	*
۲۱۳	*	*	*	*	*	*	*	*	*	*	*	*	*	*	*	*	*	*	*	*	*	*	*	*	*	*	*	*	*	*	*	*	*
۲۱۴	*	*	*	*	*	*	*	*	*	*	*	*	*	*	*	*	*	*	*	*	*	*	*	*	*	*	*	*	*	*	*	*	*
۲۱۵	*	*	*	*	*	*	*	*	*	*	*	*	*	*	*	*	*	*	*	*	*	*	*	*	*	*	*	*	*	*	*	*	*
۲۱۶	*	*	*	*	*	*	*	*	*	*	*	*	*	*	*	*	*	*	*	*	*	*	*	*	*	*	*	*	*	*	*	*	*
۲۱۷	*	*	*	*	*	*	*	*	*	*	*	*	*	*	*	*	*	*	*	*	*	*	*	*	*	*	*	*	*	*	*	*	*
۲۱۸	*	*	*	*	*	*	*	*	*	*	*	*	*	*	*	*	*	*	*	*	*	*	*	*	*	*	*	*	*	*	*	*	*
۲۱۹	*	*	*	*	*	*	*	*	*	*	*	*	*	*	*	*	*	*	*	*	*	*	*	*	*	*	*	*	*	*	*	*	*
۲۲۰	*	*	*	*	*	*	*	*	*	*	*	*	*	*	*	*	*	*	*	*	*	*	*	*	*	*	*	*	*	*	*	*	*
۲۲۱	*	*	*	*	*	*	*	*	*	*	*	*	*	*	*	*	*	*	*	*	*	*	*	*	*	*	*	*	*	*	*	*	*
۲۲۲	*	*	*	*	*	*	*	*	*	*	*	*	*	*	*	*	*	*	*	*	*	*	*	*	*	*	*	*	*	*	*	*	*
۲۲۳	*	*	*	*	*	*	*	*	*	*	*	*	*	*	*	*	*	*	*	*	*	*	*	*	*	*	*	*	*	*	*	*	*
۲۲۴	*	*	*	*	*	*	*	*	*	*	*	*	*	*	*	*	*	*	*	*	*	*	*	*	*	*	*	*	*	*	*	*	*
۲۲۵	*	*	*	*	*	*	*	*	*	*	*	*	*	*	*	*	*	*	*	*	*	*	*	*	*	*	*	*	*	*	*	*	*

شرکت ملی اقتصادی شکر و پنبه - تیرماه ۱۳۵۶
 هیئت انواع ۱۵م منابع تأمین آب آشامیدنی و تأسیسات و امکانات قابل دسترس که بجز زمین رودخانه

ردیف	نام شرکت بهره‌بردار	تعداد خانوار	جمعیت		انواع دام									تأسیسات و امکانات انرژی					محل استقرار			
			مرد	زن	گاو	گوسفند	بزی	گاو شیری	گاو گوشتی	اسب	گاو	گوسفند	بزی	گاو	گوسفند	بزی	گاو	گوسفند	بزی	گاو	گوسفند	بزی
			۱	۲	۳	۴	۵	۶	۷	۸	۹	۱۰	۱۱	۱۲	۱۳	۱۴	۱۵	۱۶	۱۷	۱۸	۱۹	۲۰
خانه‌های موجود در منطقه اول شهرستان خرمین																						
۲۲۶	شیرعلی	۲	۶	۷	۱۰	۲																۲۲
۲۲۷	نادرعلی	۱	۲	۲		۱																۲۳
خانه‌های موجود در منطقه دوم شهرستان خرمین																						
۲۲۸	محمدرفیقا	۲	۵	۵	۲۵																	۲۴
۲۲۹	فرید	۴	۱۵	۱۵	۱۴۲																	۲۵
۲۳۰	ملیرضا	۱۰	۲۲	۲۲	۱۲۲۰																	۲۶
خانه‌های موجود در منطقه اول شهرستان خرمین - ۱۰۰۰ نفر مساحت جریده																						
۲۳۱	روغ	۸	۱۶	۱۶	۲۶۰																	۲۷
۲۳۲	علی‌الله	۲۲	۲۲	۲۲	۱۳۲۱																	۲۸
۲۳۳	علیه‌مان	۸	۲۸	۲۸	۲۶۰																	۲۹
۲۳۴	حسن	۱	۴	۶	۶۰																	۳۰
۲۳۵	نوران	۶	۴	۵	۱۰۰																	۳۱
خانه‌های موجود در منطقه اول شهرستان خرمین - ۱۰۰۰ نفر مساحت جریده																						
۲۳۶	مالی	۷	۲۲	۱۷	۵۴۵																	۳۲
۲۳۷	مالی	۸	۲۲	۲۳	۵۴۲																	۳۳
خانه‌های موجود در منطقه اول شهرستان خرمین - ۱۰۰۰ نفر مساحت جریده																						
۲۳۸	شادمحمدی	۲	۶	۶	۱۶۰																	۳۴
۲۳۹	فهرمحمدی	۲	۱۱	۷	۱۲۰																	۳۵
۲۴۰	کیانی	۱۶	۴۵	۴۰	۸۴۹																	۳۶
۲۴۱	محمدی	۴	۱۶	۱۴	۳۲۰																	۳۷
خانه‌های موجود در منطقه اول شهرستان خرمین - ۱۰۰۰ نفر مساحت جریده																						
۲۴۲	علیه‌شاه	۶	۲۷	۲۱	۶۰۵																	۳۸
۲۴۳	مهرزاد	۵	۲۲	۱۵	۲۲۰																	۳۹
۲۴۴	کشاورز	۶	۲۵	۱۸	۲۲۰																	۴۰
خانه‌های موجود در منطقه اول شهرستان خرمین - ۱۰۰۰ نفر مساحت جریده																						
۲۴۵	علیرضا	۷	۱۴	۱۸	۵۲۰																	۴۱

(از پیوسته میروند)

شماره پرونده	از کار افتادگان							دوامی و پرورش					مردان						ساعتی و غیره					تعداد کل شاغلان	تعداد کل بیمه شدگان											
	۵۱	۵۲	۵۳	۵۴	۵۵	۵۶	۵۷	۶۱	۶۲	۶۳	۶۴	۶۵	۶۶	۶۷	۷۱	۷۲	۷۳	۷۴	۷۵	۸۱	۸۲	۸۳	۸۴			۸۵	۸۶	۸۷								
۲۲۶	*																																			
۲۲۷	*																																			
۲۲۸	*																																			
۲۲۹	*																																			
۲۲۰	*	*	*	*	*	*	*	*	*	*	*	*	*	*	*	*	*	*	*	*	*	*	*	*	*	*	*	*	*	*	*	*	*	*	*	*
۲۲۱		*	*	*	*	*	*	*	*	*	*	*	*	*	*	*	*	*	*	*	*	*	*	*	*	*	*	*	*	*	*	*	*	*	*	
۲۲۲		*	*	*	*	*	*	*	*	*	*	*	*	*	*	*	*	*	*	*	*	*	*	*	*	*	*	*	*	*	*	*	*	*	*	*
۲۲۳		*	*	*	*	*	*	*	*	*	*	*	*	*	*	*	*	*	*	*	*	*	*	*	*	*	*	*	*	*	*	*	*	*	*	*
۲۲۴		*	*	*	*	*	*	*	*	*	*	*	*	*	*	*	*	*	*	*	*	*	*	*	*	*	*	*	*	*	*	*	*	*	*	*
۲۲۵		*	*	*	*	*	*	*	*	*	*	*	*	*	*	*	*	*	*	*	*	*	*	*	*	*	*	*	*	*	*	*	*	*	*	*
۲۲۶		*	*	*	*	*	*	*	*	*	*	*	*	*	*	*	*	*	*	*	*	*	*	*	*	*	*	*	*	*	*	*	*	*	*	*
۲۲۷	*	*	*	*	*	*	*	*	*	*	*	*	*	*	*	*	*	*	*	*	*	*	*	*	*	*	*	*	*	*	*	*	*	*	*	*
۲۲۸	*	*	*	*	*	*	*	*	*	*	*	*	*	*	*	*	*	*	*	*	*	*	*	*	*	*	*	*	*	*	*	*	*	*	*	*
۲۲۹	*	*	*	*	*	*	*	*	*	*	*	*	*	*	*	*	*	*	*	*	*	*	*	*	*	*	*	*	*	*	*	*	*	*	*	*
۲۳۰	*	*	*	*	*	*	*	*	*	*	*	*	*	*	*	*	*	*	*	*	*	*	*	*	*	*	*	*	*	*	*	*	*	*	*	*
۲۳۱	*	*	*	*	*	*	*	*	*	*	*	*	*	*	*	*	*	*	*	*	*	*	*	*	*	*	*	*	*	*	*	*	*	*	*	*
۲۳۲	*	*	*	*	*	*	*	*	*	*	*	*	*	*	*	*	*	*	*	*	*	*	*	*	*	*	*	*	*	*	*	*	*	*	*	*
۲۳۳	*	*	*	*	*	*	*	*	*	*	*	*	*	*	*	*	*	*	*	*	*	*	*	*	*	*	*	*	*	*	*	*	*	*	*	*
۲۳۴	*	*	*	*	*	*	*	*	*	*	*	*	*	*	*	*	*	*	*	*	*	*	*	*	*	*	*	*	*	*	*	*	*	*	*	*
۲۳۵	*	*	*	*	*	*	*	*	*	*	*	*	*	*	*	*	*	*	*	*	*	*	*	*	*	*	*	*	*	*	*	*	*	*	*	*

سرشاری رنجی، تعدادی مذکوریند - تیرماه ۱۳۲۲
 چشمت، انواع دام، منابع آبن آب آشامیدنی و تأسیسات، امکانات قابل دسترس کوچکترین رودها

ردیف	نام کوچکترین رود	شماره	طول	چشمت		انواع دام										تأسیسات امکانات آبیاری										کل ستون
				متر	لیتر	گوسفند	گاو	بقر	گاو	گاو	گاو	گاو	گاو	گاو	گاو	گاو	گاو	گاو	گاو	گاو	گاو	گاو	گاو	گاو	گاو	
۱	۲	۳	۴	۵	۶	۷	۸	۹	۱۰	۱۱	۱۲	۱۳	۱۴	۱۵	۱۶	۱۷	۱۸	۱۹	۲۰	۲۱	۲۲	۲۳	۲۴	۲۵		
حایله حاجوندتشره اول فروردین ۱۳۲۲ - ۹۰۰ ۰۰۰ لیتر بزرگترین رود																										
۲۴۶	حیدرآباد	۲	۲۴	۱۱	۲۶۰					۱۴													۲۳	۲۴	۲۵	
۲۴۷	حیدرآباد	۵	۲۲	۱۰	۲۲۰					۱۴													۲۳	۲۴	۲۵	
۲۴۸	نثار	۴	۱۳	۲	۲۹۰					۷													۲۳	۲۴	۲۵	
۲۴۹	مراد	۱	۵	۳	۶۰					۳													۲۳	۲۴	۲۵	
۲۵۰	ولی	۲	۵	۲	۱۶۰					۸													۲۳	۲۴	۲۵	
حایله حاجوندتشره اول فروردین ۱۳۲۲ - ۵۰۰ ۰۰۰ لیتر چشمت حیدرآباد																										
۲۵۱	مغرب	۴	۱۱	۱۰	۲۷۰					۱۰													۲۳	۲۴	۲۵	
حایله حاجوندتشره اول فروردین ۱۳۲۲ - ۳۰۰ ۰۰۰ لیتر بابان حیدرآباد																										
۲۵۲	بابان	۱۲	۴۵	۲۶	۱۰۲۰					۲۴													۲۳	۲۴	۲۵	
حایله حاجوندتشره اول فروردین ۱۳۲۲ - ۳۰۰ ۰۰۰ لیتر حیدرآباد																										
۲۵۳	نثار	۸	۲۲	۲۰	۲۹۰					۱۷													۲۳	۲۴	۲۵	
۲۵۴	نثار	۷	۲۰	۲۵	۲۶۷					۱۰													۲۳	۲۴	۲۵	
۲۵۵	نثار	۸	۱۶	۲۵	۳۸۲					۹													۲۳	۲۴	۲۵	
۲۵۶	نثار	۱۶	۵۸	۴۰	۶۵۴					۲۴													۲۳	۲۴	۲۵	
۲۵۷	حیدرآباد	۶	۱۷	۱۶	۲۵۵					۱۰													۲۳	۲۴	۲۵	
۲۵۸	رشا	۱۳	۲۷	۲۱	۵۵۲					۲۴													۲۳	۲۴	۲۵	
۲۵۹	رشا	۵	۱۲	۹	۱۷۴					۹													۲۳	۲۴	۲۵	
۲۶۰	نثار	۵	۱۲	۱۲	۲۱۸					۸													۲۳	۲۴	۲۵	
۲۶۱	مراد	۷	۲۶	۲۲	۲۲۴					۱۷													۲۳	۲۴	۲۵	
۲۶۲	مراد	۳	۱۱	۱۱	۱۶۰					۱۲													۲۳	۲۴	۲۵	
۲۶۳	میدان	۴	۸	۹	۱۷۲					۸													۲۳	۲۴	۲۵	
۲۶۴	میدان	۴	۹	۱۱	۶۸					۴													۲۳	۲۴	۲۵	
۲۶۵		۱۳	۲۶	۲۴	۵۶۸					۲۲													۲۳	۲۴	۲۵	
حایله حاجوندتشره اول فروردین ۱۳۲۲ - ۳۰۰ ۰۰۰ لیتر حیدرآباد																										
۲۶۶	فرید	۲۴	۵۶	۱۷	۱۴۸					۲۰													۲۳	۲۴	۲۵	
۲۶۷	فرید	۸	۲۲	۱۸	۲۷۱					۱۰													۲۳	۲۴	۲۵	

شماره بلیبند	اداره کل خزانگی						اداره کل اقتصاد							اداره کل معادن					اداره کل کشتیرانی				اداره کل صنایع و تجارت					کل	
	دب	دب	دب	دب	دب	دب	دب	دب	دب	دب	دب	دب	دب	دب	دب	دب	دب	دب	دب	دب	دب	دب	دب	دب	دب	دب	دب		دب
۲۱۶																													
۲۱۷																													
۲۱۸																													
۲۱۹																													
۲۲۰																													
۲۲۱																													
۲۲۲																													
۲۲۳																													
۲۲۴																													
۲۲۵																													
۲۲۶																													
۲۲۷																													
۲۲۸																													
۲۲۹																													
۲۳۰																													
۲۳۱																													
۲۳۲																													
۲۳۳																													
۲۳۴																													
۲۳۵																													
۲۳۶																													
۲۳۷																													
۲۳۸																													
۲۳۹																													
۲۴۰																													
۲۴۱																													
۲۴۲																													
۲۴۳																													
۲۴۴																													
۲۴۵																													
۲۴۶																													
۲۴۷																													
۲۴۸																													
۲۴۹																													
۲۵۰																													
۲۵۱																													
۲۵۲																													
۲۵۳																													
۲۵۴																													
۲۵۵																													
۲۵۶																													
۲۵۷																													
۲۵۸																													
۲۵۹																													
۲۶۰																													
۲۶۱																													
۲۶۲																													
۲۶۳																													
۲۶۴																													
۲۶۵																													
۲۶۶																													
۲۶۷																													
۲۶۸																													
۲۶۹																													
۲۷۰																													
۲۷۱																													
۲۷۲																													
۲۷۳																													
۲۷۴																													
۲۷۵																													
۲۷۶																													
۲۷۷																													
۲۷۸																													
۲۷۹																													
۲۸۰																													

مرشدی و بنیاد اقتصادی مشاورین هند ایراد ۱۳۲۲
 هیئت انواع دام، صنایع پشمی آب آشامیدنی و تأسیسات و امکانات قابل دسترس کوچکترین رده

شماره	نام کوچکترین رده	شماره	نوع	هیئت			میزان دام			مکانهای زندگی			تأسیسات و امکانات عمومی									مکان استقرار			
				بزرگ	متوسط	کوچک	گوسفند بزرگ	گوسفند کوچک	شتر	گاو	گاو	گاو	گاو	گاو	گاو	گاو	گاو	گاو	گاو	گاو	گاو		گاو	گاو	
۱	۲	۳	۴	۵	۶	۷	۸	۹	۱۰	۱۱	۱۲	۱۳	۱۴	۱۵	۱۶	۱۷	۱۸	۱۹	۲۰	۲۱	۲۲	۲۳	۲۴		
۲۶۸	فرمانی	۸	۱۶	۱۲	۲۷۰	۶	۲۰	۱۰	۲۰	۱۰													۲۴		
۲۶۹	فرمانی	۸	۲۲	۳۳	۲۷۶	۷	۲۰	۱۰	۲۰	۱۰													۲۳		
۲۷۰	سببی	۶	۱۵	۱۰	۲۰۲	۲	۱۶	۱۰	۲۰	۱۰													۲۳		
۲۷۱	سببی	۷	۱۸	۱۵	۲۶۵	۱۰	۱۲	۱۰	۲۰	۱۰													۲۳		
۲۷۲	فرمانی	۶	۱۲	۱۱	۱۲۲	۵	۲۲	۱۰	۲۰	۱۰													۲۳		
طابقه مابعد الموند شیره اول ۵۰۰-۵۰۰-۵۰۰ متر مربع																									
۲۷۳	مشار	۷	۲۹	۲۴	۲۱۱	۹	۱۶	۱۰	۲۰	۱۰													۲۳		
۲۷۴	مشار	۱۲	۲۷	۲۲	۲۹۵	۲	۲۲	۱۰	۲۰	۱۰													۲۳		
۲۷۵	محتضنی	۱	۲	۲	۴۵	۰	۲	۱۰	۲۰	۱۰													۲۳		
۲۷۶	محتضنی	۹	۴۴	۳۸	۲۵۲	۱	۳۸	۱۰	۲۰	۱۰													۲۳		
۲۷۷	محتضنی	۵	۱۹	۱۳	۲۲۲	۵	۱۷	۱۰	۲۰	۱۰													۲۳		
۲۷۸	ادریه	۷	۲۵	۱۳	۱۶۱	۷	۱۱	۱۰	۲۰	۱۰													۲۳		
طابقه مابعد الموند شیره اول ۵۰۰-۵۰۰-۵۰۰ متر مربع																									
۱	مشار	۲	۸	۴	۱۰۰	۴	۷	۱۰	۲۰	۱۰													۲۳		
۲	مشار	۳	۷	۲	۵۵	۴	۲	۱۰	۲۰	۱۰													۲۳		
۳	مشار	۱	۴	۲	۷۰	۲	۱	۱۰	۲۰	۱۰													۲۳		
۴	مشار	۴	۱۰	۱۰	۱۷۵	۵	۴	۱۰	۲۰	۱۰													۲۳		
۵	فرمانی	۱۷	۵۴	۵۴	۲۰۱	۱۴	۲۴	۱۰	۲۰	۱۰													۲۳		
۶	مشار	۳	۵	۶	۵۶	۲	۲	۱۰	۲۰	۱۰													۲۳		
۷	فرمانی	۲	۸	۵	۱۲۰	۰	۲۲	۱۰	۲۰	۱۰													۲۳		
۸	سپهمن	۱	۷	۳	۱۸۰	۰	۱	۱۰	۲۰	۱۰													۲۳		
۹	مشار	۲	۱۲	۱۲	۱۵۲	۱۰	۷	۱۰	۲۰	۱۰													۲۳		
طابقه مابعد الموند شیره اول ۵۰۰-۵۰۰-۵۰۰ متر مربع																									
۱۰	فرمانی	۴	۱۱	۱۲	۲۰	۱۱	۲	۱۰	۲۰	۱۰													۲۳		
۱۱	روغن	۱۲	۵۴	۲۵	۲۰۶	۲۲	۶	۱۰	۲۰	۱۰													۲۳		
۱۲	فرمانی	۶	۲۲	۱۶	۱۲۰	۵	۵	۱۰	۲۰	۱۰													۲۳		
۱۳	فرمانی	۲۷	۶۹	۲۵	۲۱۵	۵۲	۱۱	۱۰	۲۰	۱۰													۲۳		

ایلیون در ایران

ردیف	ادامه یارانه های						ادامه یارانه های				ادامه یارانه های				ادامه یارانه های				تعداد کارکنان در این سال	
	۸۱	۸۲	۸۳	۸۴	۸۵	۸۶	۸۷	۸۸	۸۹	۹۰	۹۱	۹۲	۹۳	۹۴	۹۵	۹۶	۹۷	۹۸		۹۹
۲۶۸																				۲
۲۶۹																				۲
۲۷۰																				۲
۲۷۱																				۲
۲۷۲																				۲
۲۷۳																				۲
۲۷۴																				۲
۲۷۵																				۲
۲۷۶																				۲
۲۷۷																				۲
۲۷۸																				۲
۱																				۲
۲																				۲
۳																				۲
۴																				۲
۵																				۲
۶																				۲
۷																				۲
۸																				۲
۹																				۲
۱۰																				۲
۱۱																				۲
۱۲																				۲
۱۳																				۲
۱۴																				۲

سرشماری عمومی اقتصادی شهرداری کرج - خرداد ۱۳۵۶
 جمعیت انواع دام و طیور تخم آب آشامیدنی و تأسیسات و امکانات قابل دسترس کوچکترین رده ها

شماره	نام کوچکترین رده	تعداد	جمعیت		انواع دام		تأسیسات و امکانات عمومی										محل استقرار		
			زیر	زن	گوسفند	گاو	اسب	شتر	بقر	گاو	گوسفند	گاو	گوسفند	گاو	گوسفند	گاو	گوسفند	شهرستان	بخش
۱	مردان	۲۷	۲۷	۰	۰	۰	۰	۰	۰	۰	۰	۰	۰	۰	۰	۰	۰	۰	۰
۱۱	مردان	۱۲	۱۲	۰	۰	۰	۰	۰	۰	۰	۰	۰	۰	۰	۰	۰	۰	۰	۰
۱۵	مردان	۲	۲	۰	۰	۰	۰	۰	۰	۰	۰	۰	۰	۰	۰	۰	۰	۰	۰
۱۶	مردان	۲	۲	۰	۰	۰	۰	۰	۰	۰	۰	۰	۰	۰	۰	۰	۰	۰	۰
۱۷	مردان	۵	۵	۰	۰	۰	۰	۰	۰	۰	۰	۰	۰	۰	۰	۰	۰	۰	۰
۱۸	مردان	۱۰	۱۰	۰	۰	۰	۰	۰	۰	۰	۰	۰	۰	۰	۰	۰	۰	۰	۰
۱۹	مردان	۱۰	۱۰	۰	۰	۰	۰	۰	۰	۰	۰	۰	۰	۰	۰	۰	۰	۰	۰
۲۰	مردان	۱	۱	۰	۰	۰	۰	۰	۰	۰	۰	۰	۰	۰	۰	۰	۰	۰	۰
۲۱	مردان	۳	۳	۰	۰	۰	۰	۰	۰	۰	۰	۰	۰	۰	۰	۰	۰	۰	۰
۲۲	مردان	۲	۲	۰	۰	۰	۰	۰	۰	۰	۰	۰	۰	۰	۰	۰	۰	۰	۰
۲۳	مردان	۳	۳	۰	۰	۰	۰	۰	۰	۰	۰	۰	۰	۰	۰	۰	۰	۰	۰
۲۴	مردان	۱۸	۱۸	۰	۰	۰	۰	۰	۰	۰	۰	۰	۰	۰	۰	۰	۰	۰	۰
۲۵	مردان	۱۰	۱۰	۰	۰	۰	۰	۰	۰	۰	۰	۰	۰	۰	۰	۰	۰	۰	۰
۲۶	مردان	۹	۹	۰	۰	۰	۰	۰	۰	۰	۰	۰	۰	۰	۰	۰	۰	۰	۰
۲۷	مردان	۵	۵	۰	۰	۰	۰	۰	۰	۰	۰	۰	۰	۰	۰	۰	۰	۰	۰
۲۸	مردان	۱۰	۱۰	۰	۰	۰	۰	۰	۰	۰	۰	۰	۰	۰	۰	۰	۰	۰	۰
۲۹	مردان	۴	۴	۰	۰	۰	۰	۰	۰	۰	۰	۰	۰	۰	۰	۰	۰	۰	۰
۳۰	مردان	۲	۲	۰	۰	۰	۰	۰	۰	۰	۰	۰	۰	۰	۰	۰	۰	۰	۰
۳۱	مردان	۱۲	۱۲	۰	۰	۰	۰	۰	۰	۰	۰	۰	۰	۰	۰	۰	۰	۰	۰
۳۲	مردان	۷۰	۷۰	۰	۰	۰	۰	۰	۰	۰	۰	۰	۰	۰	۰	۰	۰	۰	۰

شماره ردیف	بزرگان رضای							دادی پرچی			بهره شریک					درسی				سایه آینه شامیر					تعداد شماره ردیف						
	۱	۲	۳	۴	۵	۶	۷	۸	۹	۱۰	۱۱	۱۲	۱۳	۱۴	۱۵	۱۶	۱۷	۱۸	۱۹	۲۰	۲۱	۲۲	۲۳	۲۴		۲۵	۲۶	۲۷	۲۸	۲۹	۳۰
۱۴	*	*	*																												۱۲
۱۵	*	*	*																												۲
۱۶	*	*	*																												۲
۱۷	*	*	*																												۸
۱۸	*	*	*																												۱۰
۱۹	*	*	*																												۱۰
۲۰	*	*	*																												۱
۲۱	*	*	*																												۲
۲۲																															۲
۲۳	*	*	*																												۲
۲۴	*	*	*																												۱۶
۲۵	*	*	*																												۱۰
۲۶	*	*	*																												۹
۲۷	*	*	*																												۵
۲۸	*	*	*																												۱۰
۲۹																															۴
۳۰	*	*	*																												۲
۳۱																															۱۲
۳۲	*	*	*																												۲۸

سرکاری دفتري اقتصادي مشورتي پنشنه - تيراه ۱۳۶۶
 جينيت انواع دام، منابع ناپمين آب آسائيدني و ناسيات و اگلانات قابل دسترس كوچكترين روده

شماره	نام كوچكترين روده	تعداد	جينيت		انواع دام					ناسيات و اگلانات آسائي							محل استقرار							
			مرد	زن	گوسفند	گاو	گاو	گاو	گاو	گاو	گاو	گاو	گاو	گاو	گاو	گاو								
۲۳	۲	۲	۲	۲	۲	۲	۲	۲	۲	۲	۲	۲	۲	۲	۲	۲	۲	۲	۲	۲	۲	۲	۲	۲
۲۴	شريفعلی	۴	۱۴	۱۱	۲۰۲	۲	۰	۰	۰	۰	۰	۰	۰	۰	۰	۰	۰	۰	۰	۰	۰	۰	۰	۰
۲۵	قربانعلی	۳	۱۲	۶	۲۲۶	۷	۰	۰	۰	۰	۰	۰	۰	۰	۰	۰	۰	۰	۰	۰	۰	۰	۰	۰
۲۶	محمدعلی	۳	۲۷	۱۱۵	۴۱۹	۴۴	۰	۰	۰	۰	۰	۰	۰	۰	۰	۰	۰	۰	۰	۰	۰	۰	۰	۰
۲۷	قردو	۳	۲۱	۲۱	۲۴۱	۲۱	۰	۰	۰	۰	۰	۰	۰	۰	۰	۰	۰	۰	۰	۰	۰	۰	۰	۰
۲۸	سوزو	۳	۷	۲۲	۵۸۷	۱۲	۰	۰	۰	۰	۰	۰	۰	۰	۰	۰	۰	۰	۰	۰	۰	۰	۰	۰
۲۹	شاهپسند	۳	۵	۱۲	۱۴۲	۱۲	۰	۰	۰	۰	۰	۰	۰	۰	۰	۰	۰	۰	۰	۰	۰	۰	۰	۰
۳۰	علیربیگی	۳	۲	۷	۸۵	۵	۰	۰	۰	۰	۰	۰	۰	۰	۰	۰	۰	۰	۰	۰	۰	۰	۰	۰
۳۱	شهریار	۳	۶	۱۵	۱۰	۱۰	۰	۰	۰	۰	۰	۰	۰	۰	۰	۰	۰	۰	۰	۰	۰	۰	۰	۰
۳۲	ملون	۳	۲	۷	۲۴	۴	۰	۰	۰	۰	۰	۰	۰	۰	۰	۰	۰	۰	۰	۰	۰	۰	۰	۰
۳۳	مردول	۳	۴	۱۲	۱۴۱	۱۱	۰	۰	۰	۰	۰	۰	۰	۰	۰	۰	۰	۰	۰	۰	۰	۰	۰	۰
۳۴	مردان	۳	۱۶	۵۰	۲۸	۱۱۶۵	۱۴	۰	۰	۰	۰	۰	۰	۰	۰	۰	۰	۰	۰	۰	۰	۰	۰	۰
۳۵	احمد	۳	۱	۵	۲۰	۵	۰	۰	۰	۰	۰	۰	۰	۰	۰	۰	۰	۰	۰	۰	۰	۰	۰	۰
۳۶	محمدی	۳	۱	۲	۱۱۰	۲	۰	۰	۰	۰	۰	۰	۰	۰	۰	۰	۰	۰	۰	۰	۰	۰	۰	۰
۳۷	محمدرضا	۳	۲۴	۸۷	۲۸۰	۱۱	۰	۰	۰	۰	۰	۰	۰	۰	۰	۰	۰	۰	۰	۰	۰	۰	۰	۰

ارل کونڈہ (میونسپل)

نمبر	ادارگان اضافی							بیمارستانی خدمات							تعمیری				ساختہ زمین ترقیاتی							تعداد مشکل زمین	
	۵۱	۵۲	۵۳	۵۴	۵۵	۵۶	۵۷	۵۸	۵۹	۶۰	۶۱	۶۲	۶۳	۶۴	۶۵	۶۶	۶۷	۶۸	۶۹	۷۰	۷۱	۷۲	۷۳	۷۴	۷۵		
۲۲																											۰
۲۴																											۰
۲۵																											۰
۲۶																											۰
۲۷																											۰
۲۸																											۰
۲۹																											۰
۳۰																											۰
۳۱																											۰
۳۲																											۰
۳۳																											۰
۳۴																											۰
۳۵																											۰
۳۶																											۰
۳۷																											۰

سرکاری اہتمام سے جاری ہونے والی مختلف قسم کی سرکاری زمینوں کی تفصیلات

جستہ، انواع، دام، صنایع، زمین آبی، آبپاشی، وراثت، اور دیگر امور متعلقہ

سلسلہ	نوع	رقبہ	جستہ			انواع دام			نہایت اہتمام سے جاری زمینیں				مجموعی											
			کھجور	بجڑ	گندم	گاو	بکری	گھڑ	کھجور	بجڑ	گندم	گاو		بکری	گھڑ									
۱	۲	۳	۴	۵	۶	۷	۸	۹	۱۰	۱۱	۱۲	۱۳	۱۴	۱۵	۱۶	۱۷	۱۸	۱۹	۲۰	۲۱	۲۲	۲۳	۲۴	
۲۵	۲۶	۲۷	۲۸	۲۹	۳۰	۳۱	۳۲	۳۳	۳۴	۳۵	۳۶	۳۷	۳۸	۳۹	۴۰	۴۱	۴۲	۴۳	۴۴	۴۵	۴۶	۴۷	۴۸	۴۹
<p>حالیہ میں موجود زمینوں کی تفصیلات</p> <p>۱. ۲. ۳. ۴. ۵. ۶. ۷. ۸. ۹. ۱۰. ۱۱. ۱۲. ۱۳. ۱۴. ۱۵. ۱۶. ۱۷. ۱۸. ۱۹. ۲۰. ۲۱. ۲۲. ۲۳. ۲۴.</p>																								

سرکاری اہتمامی اقتصادی شریکیتیں - ستمبر ۱۹۶۶ء
 حیثیت انواع دام اسبابی و تاسیسات و امکانات قابل دسترس کو یکجہتی سے

شمارہ	نام یکجہتی سے	شمارہ	حیثیت		انواع دام							تاسیسات و امکانات اضافی							محل مستقر				
			مرا	زمن	گشتہ	کھار	کھار	کھار	کھار	کھار	کھار	کھار	کھار	کھار	کھار	کھار	کھار						
۶۶	میتھلی	۸	۱۶	۱۵	۱۶۷	۶	۵	۹	۱۰	۱۱	۱۲	۱۳	۱۴	۱۵	۱۶	۱۷	۱۸	۱۹	۲۰	۲۱	۲۲	۲۳	۲۴
خاریہ میدان الوند شہرہ اول فولڈوٹم خولسوند شہرہ دوم ظاہر کو کریمہ جرحہ																							
۶۷	میتھلی	۵	۱۲	۱۰	۱۱۶	۷	۶	۹	۱۰	۱۱	۱۲	۱۳	۱۴	۱۵	۱۶	۱۷	۱۸	۱۹	۲۰	۲۱	۲۲	۲۳	۲۴
۶۸	کرمچ	۱۴	۲۲	۲۵	۲۶۵	۱	۱۱	۱۰	۱۱	۱۲	۱۳	۱۴	۱۵	۱۶	۱۷	۱۸	۱۹	۲۰	۲۱	۲۲	۲۳	۲۴	۲۵
۶۹	میتھلی	۱۰	۲۲	۲۲	۲۲۸	۱۰	۴	۱۰	۱۱	۱۲	۱۳	۱۴	۱۵	۱۶	۱۷	۱۸	۱۹	۲۰	۲۱	۲۲	۲۳	۲۴	۲۵
خاریہ میدان الوند شہرہ اول فولڈوٹم خولسوند شہرہ دوم ظاہر کو کریمہ جرحہ																							
۷۰	گدانی	۲۶	۲۶	۲۲	۵۶۶	۲۱	۲۰	۲۱	۲۲	۲۳	۲۴	۲۵	۲۶	۲۷	۲۸	۲۹	۳۰	۳۱	۳۲	۳۳	۳۴	۳۵	۳۶
۷۱	میتھلی	۲۴	۲۴	۲۰	۲۲۲	۱۷	۲۸	۲۹	۳۰	۳۱	۳۲	۳۳	۳۴	۳۵	۳۶	۳۷	۳۸	۳۹	۴۰	۴۱	۴۲	۴۳	۴۴
۷۲	میتھلی	۲۲	۲۲	۵۵	۲۴۶	۱۴	۱۷	۱۸	۱۹	۲۰	۲۱	۲۲	۲۳	۲۴	۲۵	۲۶	۲۷	۲۸	۲۹	۳۰	۳۱	۳۲	۳۳
خاریہ میدان الوند شہرہ اول میروند ۵۵۵ مکتو مکتو جرحہ																							
۷۳	میتھلی	۲۲	۲۲	۱۰۲	۸۴	۱۰۰۲	۵۰	۲۴	۲۵	۲۶	۲۷	۲۸	۲۹	۳۰	۳۱	۳۲	۳۳	۳۴	۳۵	۳۶	۳۷	۳۸	۳۹
۷۴	میتھلی	۶	۲۷	۲۲	۲۲۵	۱۴	۸	۹	۱۰	۱۱	۱۲	۱۳	۱۴	۱۵	۱۶	۱۷	۱۸	۱۹	۲۰	۲۱	۲۲	۲۳	۲۴
۷۵	میتھلی	۴	۲۶	۱۲	۴۰۰	۱۲	۲	۳	۴	۵	۶	۷	۸	۹	۱۰	۱۱	۱۲	۱۳	۱۴	۱۵	۱۶	۱۷	۱۸
۷۶	میتھلی	۲	۵	۲	۶۰	۲	۳	۴	۵	۶	۷	۸	۹	۱۰	۱۱	۱۲	۱۳	۱۴	۱۵	۱۶	۱۷	۱۸	۱۹
۷۷	میتھلی	۵	۱۱	۱۶	۱۷۲	۵	۶	۷	۸	۹	۱۰	۱۱	۱۲	۱۳	۱۴	۱۵	۱۶	۱۷	۱۸	۱۹	۲۰	۲۱	۲۲
۷۸	فولڈوٹم میروند امر اسٹیل	۲۰	۵۲	۴۵	۱۱۷۵	۱۵	۱۴	۱۵	۱۶	۱۷	۱۸	۱۹	۲۰	۲۱	۲۲	۲۳	۲۴	۲۵	۲۶	۲۷	۲۸	۲۹	۳۰
۷۹	میتھلی	۲	۲	۲	۶۰	۲	۳	۴	۵	۶	۷	۸	۹	۱۰	۱۱	۱۲	۱۳	۱۴	۱۵	۱۶	۱۷	۱۸	۱۹
۸۰	میتھلی	۷	۱۲	۱۸	۱۶۵	۲	۳	۴	۵	۶	۷	۸	۹	۱۰	۱۱	۱۲	۱۳	۱۴	۱۵	۱۶	۱۷	۱۸	۱۹
۸۱	میتھلی	۲	۱۲	۱۲	۱۷۸	۲	۳	۴	۵	۶	۷	۸	۹	۱۰	۱۱	۱۲	۱۳	۱۴	۱۵	۱۶	۱۷	۱۸	۱۹
خاریہ میدان الوند شہرہ اول میروند ۵۵۵ مکتو مکتو جرحہ																							
۸۲	میتھلی	۶	۱۴	۱۶	۴۴۵	۰	۴	۵	۶	۷	۸	۹	۱۰	۱۱	۱۲	۱۳	۱۴	۱۵	۱۶	۱۷	۱۸	۱۹	۲۰
۸۳	میتھلی	۱۶	۴۴	۴۱	۲۶۱	۱۲	۱۲	۱۳	۱۴	۱۵	۱۶	۱۷	۱۸	۱۹	۲۰	۲۱	۲۲	۲۳	۲۴	۲۵	۲۶	۲۷	۲۸
۸۴	میتھلی	۲۶	۲۶	۵۵	۱۰۲۸	۱۴	۱۲	۱۳	۱۴	۱۵	۱۶	۱۷	۱۸	۱۹	۲۰	۲۱	۲۲	۲۳	۲۴	۲۵	۲۶	۲۷	۲۸
۸۵	میتھلی	۱۱	۲۶	۲۲	۲۵۱	۸	۸	۹	۱۰	۱۱	۱۲	۱۳	۱۴	۱۵	۱۶	۱۷	۱۸	۱۹	۲۰	۲۱	۲۲	۲۳	۲۴
۸۶	میتھلی	۴	۱۵	۲۱	۲۰۵	۶	۷	۸	۹	۱۰	۱۱	۱۲	۱۳	۱۴	۱۵	۱۶	۱۷	۱۸	۱۹	۲۰	۲۱	۲۲	۲۳
۸۷	میتھلی	۶	۱۴	۱۲	۱۶۰	۲	۳	۴	۵	۶	۷	۸	۹	۱۰	۱۱	۱۲	۱۳	۱۴	۱۵	۱۶	۱۷	۱۸	۱۹

شماره ردیف	درجات و امتحانات							امدادى و سرپرشى						بهداشتى و درمانى						ديپلومى				ساعاتى كوتاه مدت					شماره شناسنامه											
	۵۶	۵۸	۵۷	۵۷	۵۵	۵۲	۵۲	۵۱	۵۰	۴۹	۴۸	۴۷	۴۶	۴۵	۴۴	۴۳	۴۲	۴۱	۴۰	۳۹	۳۸	۳۷	۳۶	۳۵	۳۴	۳۳	۳۲	۳۱		۳۰	۲۹	۲۸	۲۷	۲۶	۲۵	۲۴	۲۳	۲۲		
۶۶						*	*																															۰	۸	
۶۷	*	*	*	*	*	*	*	*	*	*	*	*	*	*	*	*	*	*	*	*	*	*	*	*	*	*	*	*	*	*	*	*	*	*	*	*	*	*	۰	۵
۶۸	*	*	*	*	*	*	*	*	*	*	*	*	*	*	*	*	*	*	*	*	*	*	*	*	*	*	*	*	*	*	*	*	*	*	*	*	*	*	۰	۱۲
۶۹	*	*	*	*	*	*	*	*	*	*	*	*	*	*	*	*	*	*	*	*	*	*	*	*	*	*	*	*	*	*	*	*	*	*	*	*	*	*	۰	۱۰
۷۰	*	*	*	*	*	*	*	*	*	*	*	*	*	*	*	*	*	*	*	*	*	*	*	*	*	*	*	*	*	*	*	*	*	*	*	*	*	*	۰	۲۶
۷۱	*	*	*	*	*	*	*	*	*	*	*	*	*	*	*	*	*	*	*	*	*	*	*	*	*	*	*	*	*	*	*	*	*	*	*	*	*	*	۰	۲۴
۷۲	*	*	*	*	*	*	*	*	*	*	*	*	*	*	*	*	*	*	*	*	*	*	*	*	*	*	*	*	*	*	*	*	*	*	*	*	*	*	۰	۲۲
۷۳	*	*	*	*	*	*	*	*	*	*	*	*	*	*	*	*	*	*	*	*	*	*	*	*	*	*	*	*	*	*	*	*	*	*	*	*	*	*	۰	۲۲
۷۴	*	*	*	*	*	*	*	*	*	*	*	*	*	*	*	*	*	*	*	*	*	*	*	*	*	*	*	*	*	*	*	*	*	*	*	*	*	*	۰	۹
۷۵	*	*	*	*	*	*	*	*	*	*	*	*	*	*	*	*	*	*	*	*	*	*	*	*	*	*	*	*	*	*	*	*	*	*	*	*	*	*	۰	۸
۷۶	*	*	*	*	*	*	*	*	*	*	*	*	*	*	*	*	*	*	*	*	*	*	*	*	*	*	*	*	*	*	*	*	*	*	*	*	*	*	۰	۷
۷۷	*	*	*	*	*	*	*	*	*	*	*	*	*	*	*	*	*	*	*	*	*	*	*	*	*	*	*	*	*	*	*	*	*	*	*	*	*	*	۰	۵
۷۸	*	*	*	*	*	*	*	*	*	*	*	*	*	*	*	*	*	*	*	*	*	*	*	*	*	*	*	*	*	*	*	*	*	*	*	*	*	*	۰	۵
۷۹	*	*	*	*	*	*	*	*	*	*	*	*	*	*	*	*	*	*	*	*	*	*	*	*	*	*	*	*	*	*	*	*	*	*	*	*	*	*	۰	۲۰
۸۰	*	*	*	*	*	*	*	*	*	*	*	*	*	*	*	*	*	*	*	*	*	*	*	*	*	*	*	*	*	*	*	*	*	*	*	*	*	*	۰	۲
۸۱	*	*	*	*	*	*	*	*	*	*	*	*	*	*	*	*	*	*	*	*	*	*	*	*	*	*	*	*	*	*	*	*	*	*	*	*	*	*	۰	۷
۸۲	*	*	*	*	*	*	*	*	*	*	*	*	*	*	*	*	*	*	*	*	*	*	*	*	*	*	*	*	*	*	*	*	*	*	*	*	*	*	۰	۶
۸۳	*	*	*	*	*	*	*	*	*	*	*	*	*	*	*	*	*	*	*	*	*	*	*	*	*	*	*	*	*	*	*	*	*	*	*	*	*	*	۰	۱۶
۸۴	*	*	*	*	*	*	*	*	*	*	*	*	*	*	*	*	*	*	*	*	*	*	*	*	*	*	*	*	*	*	*	*	*	*	*	*	*	*	۰	۱۱
۸۵	*	*	*	*	*	*	*	*	*	*	*	*	*	*	*	*	*	*	*	*	*	*	*	*	*	*	*	*	*	*	*	*	*	*	*	*	*	*	۰	۱۱
۸۶	*	*	*	*	*	*	*	*	*	*	*	*	*	*	*	*	*	*	*	*	*	*	*	*	*	*	*	*	*	*	*	*	*	*	*	*	*	*	۰	۸
۸۷	*	*	*	*	*	*	*	*	*	*	*	*	*	*	*	*	*	*	*	*	*	*	*	*	*	*	*	*	*	*	*	*	*	*	*	*	*	*	۰	۶

سرکاری رہنمی اقتصادی مشورہ کو بندہ تیرہ ۱۳۲۲
جینت انواع دام، سبج ٹائین آب آٹا سیدنی و آسبات و اکلانات قابل دسترس کو بکترین رودا

شہرستان	نوع پھل	تاسبات و اکلانات آٹنی										انواع دام				جینت		تعداد	نام بکترین رود	شہر						
		۱۱	۱۲	۱۳	۱۴	۱۵	۱۶	۱۷	۱۸	۱۹	۲۰	۲۱	۲۲	۲۳	۲۴	۲۵	۲۶									
۲۴	۲۲	۲۲	۲۱	۲۰	۱۹	۱۸	۱۷	۱۶	۱۵	۱۴	۱۳	۱۲	۱۱	۱۰	۹	۸	۷	۶	۵	۴	۳	۲	۱			
		طابقہ سیدالوند شیرہ اول بیرونہ ۵۵۰-۵۵۰ کو شاہہ جیرہ																								
	۸۸	۸۸																								
	۸۹	۸۹																								
		طابقہ سیدالوند شیرہ اول بیرونہ ۵۵۰-۵۵۰ کو شاہہ جیرہ																								
	۹۰	۹۰																								
	۹۱	۹۱																								
	۹۲	۹۲																								
	۹۳	۹۳																								
	۹۴	۹۴																								
		طابقہ سیدالوند شیرہ اول بیرونہ ۵۵۰-۵۵۰ کو شاہہ جیرہ																								
	۹۵	۹۵																								
	۹۶	۹۶																								
	۹۷	۹۷																								
		طابقہ سیدالوند شیرہ اول بیرونہ ۵۵۰-۵۵۰ کو شاہہ جیرہ																								
	۹۸	۹۸																								
	۹۹	۹۹																								
	۱۰۰	۱۰۰																								
	۱۰۱	۱۰۱																								
	۱۰۲	۱۰۲																								
		طابقہ سیدالوند شیرہ اول بیرونہ ۵۵۰-۵۵۰ کو شاہہ جیرہ																								
	۱۰۳	۱۰۳																								
		طابقہ سیدالوند شیرہ اول بیرونہ شیرہ دوم شاہہ جیرہ کو شاہہ جیرہ																								
	۱۰۴	۱۰۴																								
		طابقہ سیدالوند شیرہ اول بیرونہ شیرہ دوم شاہہ جیرہ کو شاہہ جیرہ																								
	۱۰۵	۱۰۵																								
		طابقہ سیدالوند شیرہ اول بیرونہ شیرہ دوم شاہہ جیرہ کو شاہہ جیرہ																								
	۱۰۶	۱۰۶																								

شماره پروگرام	دانشکده تخصصی							اداری و پرستاری				بیمارستانی					تربیتی				سایه های دیگر						تعداد اشغال نشان									
	۵۹	۵۸	۵۷	۵۶	۵۵	۵۴	۵۳	۵۱	۵۰	۴۹	۴۸	۴۷	۴۶	۴۵	۴۴	۴۳	۴۲	۴۱	۴۰	۳۹	۳۸	۳۷	۳۶	۳۵	۳۴	۳۳		۳۲	۳۱	۳۰	۲۹	۲۸	۲۷	۲۶	۲۵	
۸۸																																				۰
۸۹																																				۲
۹۰																																				۲
۹۱																																				۱۴
۹۲																																				۱۴
۹۳																																				۱۶
۹۴																																				۱۶
۹۵																																				۲۲
۹۶																																				۱۲
۹۷																																				۱۲
۹۸																																				۰
۹۹																																				۱
۱۰۰																																				۲
۱۰۱																																				۱
۱۰۲																																				۱
۱۰۳																																				۲
۱۰۴																																				۲
۱۰۵																																				۱۵
۱۰۶																																				۱۶

جی ۱۱. فوج ۱۱ م، جناح ٹاؤن آب آسائش کی ڈسٹریکٹ و ایجنسیات و ایجنسیات قابل دسترس کوہ پگڑاں رودا

نمبر	نام	تعداد		جسٹ		فوج نام						ایجنسیات و ایجنسیات قابل دسترس				کل		
		مرد	عورت	مرد	عورت	۱	۲	۳	۴	۵	۶	۷	۸	۹	۱۰			
۱۰۷	ظاہرہ عبدالوند شیرہ اول	۲۸	۱۶	۶۹	۱۷۵۴	۰	۲۴	۰	۰	۰	۰	۰	۰	۰	۰	۰	۰	۰
۱۰۸	ظاہرہ عبدالوند شیرہ اول	۱۸	۵۵	۴۸	۱۴۵۸	۰	۶	۰	۰	۰	۰	۰	۰	۰	۰	۰	۰	۰
۱۰۹	ظاہرہ عبدالوند شیرہ اول	۷	۱۲	۱۲	۲۵۰	۰	۲	۰	۰	۰	۰	۰	۰	۰	۰	۰	۰	۰
۱۱۰	سوخندرو	۱۰	۲۴	۱۶	۶۵۵	۰	۱۰	۰	۰	۰	۰	۰	۰	۰	۰	۰	۰	۰
۱۱۱	محمد اکرم	۲	۸	۷	۶۶	۰	۲	۰	۰	۰	۰	۰	۰	۰	۰	۰	۰	۰
۱۱۲	ظاہرہ عبدالوند شیرہ اول	۶	۱۵	۱۸	۶۱۰	۰	۲	۰	۰	۰	۰	۰	۰	۰	۰	۰	۰	۰
۱۱۳	ظاہرہ عبدالوند شیرہ اول	۵	۱۴	۱۱	۲۹۰	۰	۱	۰	۰	۰	۰	۰	۰	۰	۰	۰	۰	۰
۱۱۴	ظاہرہ عبدالوند شیرہ اول	۲	۶	۸	۲۰	۰	۰	۰	۰	۰	۰	۰	۰	۰	۰	۰	۰	۰
۱۱۵	ظاہرہ عبدالوند شیرہ اول	۷	۱۶	۱۶	۱۷۵	۰	۱۰	۰	۰	۰	۰	۰	۰	۰	۰	۰	۰	۰
۱۱۶	سید بیگم	۹	۲۷	۲۵	۲۲۲	۰	۲	۰	۰	۰	۰	۰	۰	۰	۰	۰	۰	۰
۱۱۷	ظاہرہ عبدالوند شیرہ اول	۵	۵	۶	۲۱۰	۰	۰	۰	۰	۰	۰	۰	۰	۰	۰	۰	۰	۰
۱۱۸	ظاہرہ عبدالوند شیرہ اول	۲	۳	۱	۱۰۰	۰	۱	۰	۰	۰	۰	۰	۰	۰	۰	۰	۰	۰
۱۱۹	ظاہرہ عبدالوند شیرہ اول	۹	۲۱	۲۰	۲۵۲	۰	۱۲	۰	۰	۰	۰	۰	۰	۰	۰	۰	۰	۰
۱۲۰	ظاہرہ عبدالوند شیرہ اول	۱۲	۲۲	۲۰	۲۲۲	۰	۲	۰	۰	۰	۰	۰	۰	۰	۰	۰	۰	۰
۱۲۱	ظاہرہ عبدالوند شیرہ اول	۱۰	۲۰	۲۱	۲۲۵	۰	۵	۰	۰	۰	۰	۰	۰	۰	۰	۰	۰	۰
۱۲۲	ظاہرہ عبدالوند شیرہ اول	۴	۱۴	۱۰	۱۷۵	۰	۱	۰	۰	۰	۰	۰	۰	۰	۰	۰	۰	۰

از جمله (سوم)

شماره ردیف	بزرگانی رضائی				طردی مرتضی				بیاضی رضائی						توسعی			ساده‌ترین سبک‌ترین						تعداد شماره ردیف		
	۵۶	۵۷	۵۸	۵۹	۶۰	۶۱	۶۲	۶۳	۶۴	۶۵	۶۶	۶۷	۶۸	۶۹	۷۰	۷۱	۷۲	۷۳	۷۴	۷۵	۷۶	۷۷	۷۸		۷۹	۸۰
۱-۲																									۲۸	
۱-۸																										۱۸
۱-۹																										-
۱۱۰																										۷
۱۱۱																										۱۰
																										۲
۱۱۲																										۰
																										۱
۱۱۳																										۰
																										۵
۱۱۴																										۰
																										۲
۱۱۵																										۰
																										۷
۱۱۶																										۰
																										۱
۱۱۷																										۰
																										۵
۱۱۸																										۰
																										۲
۱۱۹																										-
																										۶
۱۲۰																										۰
																										۱۲
۱۲۱																										۰
																										۱۰
۱۲۲																										۰

سرکاری آب و بجلی انتظامیہ، گلبرگ ٹیڑا، ۱۳۶۶

جینٹ۔ انواع و اقسام کے آسٹریٹ پیوٹ اور کمانڈر قابل دسترس کو بہترین رد و د

نمبر	نوع نام	جینٹ	انواع و اقسام	نوع نام	آسٹریٹ پیوٹ اور کمانڈر قابل دسترس کو بہترین رد و د										مجموعی													
					۱	۲	۳	۴	۵	۶	۷	۸	۹	۱۰														
۱۳۲	آسٹریٹ پیوٹ	۲	۴	۱۰	۵	۰	۱۰	۵	۰	۰	۰	۰	۰	۰	۰	۰	۰	۰	۰	۰	۰	۰	۰	۰	۰	۰	۰	
۱۳۳	آسٹریٹ پیوٹ	۲	۴	۱۰	۵	۰	۱۰	۵	۰	۰	۰	۰	۰	۰	۰	۰	۰	۰	۰	۰	۰	۰	۰	۰	۰	۰	۰	۰
۱۳۴	آسٹریٹ پیوٹ	۲	۴	۱۰	۵	۰	۱۰	۵	۰	۰	۰	۰	۰	۰	۰	۰	۰	۰	۰	۰	۰	۰	۰	۰	۰	۰	۰	۰
۱۳۵	آسٹریٹ پیوٹ	۲	۴	۱۰	۵	۰	۱۰	۵	۰	۰	۰	۰	۰	۰	۰	۰	۰	۰	۰	۰	۰	۰	۰	۰	۰	۰	۰	۰
۱۳۶	آسٹریٹ پیوٹ	۲	۴	۱۰	۵	۰	۱۰	۵	۰	۰	۰	۰	۰	۰	۰	۰	۰	۰	۰	۰	۰	۰	۰	۰	۰	۰	۰	۰
۱۳۷	آسٹریٹ پیوٹ	۲	۴	۱۰	۵	۰	۱۰	۵	۰	۰	۰	۰	۰	۰	۰	۰	۰	۰	۰	۰	۰	۰	۰	۰	۰	۰	۰	۰
۱۳۸	آسٹریٹ پیوٹ	۲	۴	۱۰	۵	۰	۱۰	۵	۰	۰	۰	۰	۰	۰	۰	۰	۰	۰	۰	۰	۰	۰	۰	۰	۰	۰	۰	۰
۱۳۹	آسٹریٹ پیوٹ	۲	۴	۱۰	۵	۰	۱۰	۵	۰	۰	۰	۰	۰	۰	۰	۰	۰	۰	۰	۰	۰	۰	۰	۰	۰	۰	۰	۰
۱۴۰	آسٹریٹ پیوٹ	۲	۴	۱۰	۵	۰	۱۰	۵	۰	۰	۰	۰	۰	۰	۰	۰	۰	۰	۰	۰	۰	۰	۰	۰	۰	۰	۰	۰
۱۴۱	آسٹریٹ پیوٹ	۲	۴	۱۰	۵	۰	۱۰	۵	۰	۰	۰	۰	۰	۰	۰	۰	۰	۰	۰	۰	۰	۰	۰	۰	۰	۰	۰	۰
۱۴۲	آسٹریٹ پیوٹ	۲	۴	۱۰	۵	۰	۱۰	۵	۰	۰	۰	۰	۰	۰	۰	۰	۰	۰	۰	۰	۰	۰	۰	۰	۰	۰	۰	۰
۱۴۳	آسٹریٹ پیوٹ	۲	۴	۱۰	۵	۰	۱۰	۵	۰	۰	۰	۰	۰	۰	۰	۰	۰	۰	۰	۰	۰	۰	۰	۰	۰	۰	۰	۰
۱۴۴	آسٹریٹ پیوٹ	۲	۴	۱۰	۵	۰	۱۰	۵	۰	۰	۰	۰	۰	۰	۰	۰	۰	۰	۰	۰	۰	۰	۰	۰	۰	۰	۰	۰
۱۴۵	آسٹریٹ پیوٹ	۲	۴	۱۰	۵	۰	۱۰	۵	۰	۰	۰	۰	۰	۰	۰	۰	۰	۰	۰	۰	۰	۰	۰	۰	۰	۰	۰	۰
۱۴۶	آسٹریٹ پیوٹ	۲	۴	۱۰	۵	۰	۱۰	۵	۰	۰	۰	۰	۰	۰	۰	۰	۰	۰	۰	۰	۰	۰	۰	۰	۰	۰	۰	۰
۱۴۷	آسٹریٹ پیوٹ	۲	۴	۱۰	۵	۰	۱۰	۵	۰	۰	۰	۰	۰	۰	۰	۰	۰	۰	۰	۰	۰	۰	۰	۰	۰	۰	۰	۰
۱۴۸	آسٹریٹ پیوٹ	۲	۴	۱۰	۵	۰	۱۰	۵	۰	۰	۰	۰	۰	۰	۰	۰	۰	۰	۰	۰	۰	۰	۰	۰	۰	۰	۰	۰
۱۴۹	آسٹریٹ پیوٹ	۲	۴	۱۰	۵	۰	۱۰	۵	۰	۰	۰	۰	۰	۰	۰	۰	۰	۰	۰	۰	۰	۰	۰	۰	۰	۰	۰	۰
۱۵۰	آسٹریٹ پیوٹ	۲	۴	۱۰	۵	۰	۱۰	۵	۰	۰	۰	۰	۰	۰	۰	۰	۰	۰	۰	۰	۰	۰	۰	۰	۰	۰	۰	۰
۱۵۱	آسٹریٹ پیوٹ	۲	۴	۱۰	۵	۰	۱۰	۵	۰	۰	۰	۰	۰	۰	۰	۰	۰	۰	۰	۰	۰	۰	۰	۰	۰	۰	۰	۰
۱۵۲	آسٹریٹ پیوٹ	۲	۴	۱۰	۵	۰	۱۰	۵	۰	۰	۰	۰	۰	۰	۰	۰	۰	۰	۰	۰	۰	۰	۰	۰	۰	۰	۰	۰

شماره ردیف	دوره اول تحصیلی							دوره دوم تحصیلی					دوره سوم تحصیلی					دوره چهارم تحصیلی					تعداد شماره امتحان									
	01	02	03	04	05	06	07	08	09	10	11	12	13	14	15	16	17	18	19	20	21	22		23	24	25	26	27	28	29	30	
133							*	*	*	*	*	*	*	*	*	*	*	*	*	*	*	*	*	*	*	*	*	*	*	*	*	
134	*		*		*		*	*	*	*	*	*	*	*	*	*	*	*	*	*	*	*	*	*	*	*	*	*	*	*	*	*
135	*						*	*	*	*	*	*	*	*	*	*	*	*	*	*	*	*	*	*	*	*	*	*	*	*	*	*
136							*	*	*	*	*	*	*	*	*	*	*	*	*	*	*	*	*	*	*	*	*	*	*	*	*	*
137							*	*	*	*	*	*	*	*	*	*	*	*	*	*	*	*	*	*	*	*	*	*	*	*	*	*
138							*	*	*	*	*	*	*	*	*	*	*	*	*	*	*	*	*	*	*	*	*	*	*	*	*	*
139		*	*				*	*	*	*	*	*	*	*	*	*	*	*	*	*	*	*	*	*	*	*	*	*	*	*	*	*
140		*	*				*	*	*	*	*	*	*	*	*	*	*	*	*	*	*	*	*	*	*	*	*	*	*	*	*	*
141		*	*				*	*	*	*	*	*	*	*	*	*	*	*	*	*	*	*	*	*	*	*	*	*	*	*	*	*
142	*	*	*				*	*	*	*	*	*	*	*	*	*	*	*	*	*	*	*	*	*	*	*	*	*	*	*	*	*
143	*	*	*				*	*	*	*	*	*	*	*	*	*	*	*	*	*	*	*	*	*	*	*	*	*	*	*	*	*
144	*	*	*				*	*	*	*	*	*	*	*	*	*	*	*	*	*	*	*	*	*	*	*	*	*	*	*	*	*
145	*	*	*				*	*	*	*	*	*	*	*	*	*	*	*	*	*	*	*	*	*	*	*	*	*	*	*	*	*
146	*	*	*				*	*	*	*	*	*	*	*	*	*	*	*	*	*	*	*	*	*	*	*	*	*	*	*	*	*
147	*	*	*				*	*	*	*	*	*	*	*	*	*	*	*	*	*	*	*	*	*	*	*	*	*	*	*	*	*
148	*	*	*				*	*	*	*	*	*	*	*	*	*	*	*	*	*	*	*	*	*	*	*	*	*	*	*	*	*
149	*	*	*				*	*	*	*	*	*	*	*	*	*	*	*	*	*	*	*	*	*	*	*	*	*	*	*	*	*
150	*	*	*				*	*	*	*	*	*	*	*	*	*	*	*	*	*	*	*	*	*	*	*	*	*	*	*	*	*
151	*	*	*				*	*	*	*	*	*	*	*	*	*	*	*	*	*	*	*	*	*	*	*	*	*	*	*	*	*
152	*	*	*				*	*	*	*	*	*	*	*	*	*	*	*	*	*	*	*	*	*	*	*	*	*	*	*	*	*

شماره ردیف	درگاه نوسازی							دفترهای دیگر				ساختن و جدایی							تعمیر				منابع غیر مستقیم							تعداد مشکلات زیرساخت	
	01	02	03	04	05	06	07	08	09	10	11	12	13	14	15	16	17	18	19	20	21	22	23	24	25	26	27	28	29		30
94																															
95																															
96																															
97																															
98																															
99																															
100																															
101																															
102																															
103																															
104																															
105																															
106																															
107																															
108																															
109																															
110																															
111																															

سرکاری اجناسی، اقتصادی کارکنندہ سیرا ۱۳۶۶
 قیمت، انواع، دام، صنایع، آئین آب، آسائیدنی و آسائیت، امکانات قابل دسترس کو یکجہترین رورہ

شمار	نوع یکجہترین رورہ	شمار	قیمت	انواع دام	نوادای جنسی	آسائیت و امکانات آسائی											محل دستور						
						پانی	برقی	بیماری	دستی	دستی	دستی	دستی	دستی	دستی	دستی	دستی		دستی					
۱	۲	۳	۴	۵	۶	۷	۸	۹	۱۰	۱۱	۱۲	۱۳	۱۴	۱۵	۱۶	۱۷	۱۸	۱۹	۲۰	۲۱	۲۲	۲۳	۲۴
۱۶۲	میلح		۲	۱۵	۱۲	۱۲۲	۱۱	۵															الیکوروز
طابقہ میدان الوتد شترہ رورانی ۵۰۰۰۰۰۰۰ کو ساویس ۲۰ جرحہ																							
۱۶۳	اصالہ		۱۲	۴۴	۲۶	۲۵۵	۴۰	۱۲															الیکوروز
۱۶۴	امانانہ		۶	۲۸	۲۱	۴۱۸	۸	۵															الیکوروز
۱۶۵	میدانہ		۲	۱	۱۲	۵۶	۲	۲															الیکوروز
۱۶۶	حصین		۴	۱۱	۱۶	۱۲۵	۴	۵															الیکوروز
طابقہ میدان الوتد شترہ رورانی ۵۰۰۰۰۰۰۰ کو شراہ جرحہ																							
۱۶۷	بحسی		۵	۲۶	۱۱	۱۷۶	۸	۳															الیکوروز
۱۶۸	زنگتہ		۲	۲	۴	۶۸	۱۰	۲															الیکوروز
۱۶۹	خوشی		۷	۱۱	۱۶	۲۵۸	۴	۲															الیکوروز
طابقہ میدان الوتد شترہ رورانی ۵۰۰۰۰۰۰۰ کو شراہ جرحہ																							
۱۷۰	رہا		۱۰	۲۰	۲۴	۲۸۵	۲۸	۸															الیکوروز
طابقہ میدان الوتد شترہ رورانی ۵۰۰۰۰۰۰۰ کو میدور جرحہ																							
۱۷۱	مردود		۱۱	۱۶	۲۶	۲۱۸	۱۱	۶															الیکوروز
طابقہ میدان الوتد شترہ رورانی ۵۰۰۰۰۰۰۰ کو میدور جرحہ																							
۱۷۲	محمدلی		۲۶	۱۱۲	۱۰۶	۱۱۵۰	۶۰	۲۵															الیکوروز
طابقہ میدان الوتد شترہ رورانی ۵۰۰۰۰۰۰۰ کو میدور جرحہ																							
۱۷۳	مردود سیدی		۱۲	۲۶	۴۲	۲۶۹	۲۸	۱۰															الیکوروز
طابقہ میدان الوتد شترہ رورانی ۵۰۰۰۰۰۰۰ کو مران جرحہ																							
۱۷۴	مرانی		۵	۱۷	۱۶	۲۴۴	۱۲	۸															الیکوروز
طابقہ میدان الوتد شترہ رورانی ۵۰۰۰۰۰۰۰ کو میدور جرحہ																							
۱۷۵	لوری		۱۲	۲۰	۱۲	۱۴۷	۱۲	۱۰															الیکوروز
طابقہ میدان الوتد شترہ رورانی ۵۰۰۰۰۰۰۰ کو طراد جرحہ																							
۱۷۶	طراد		۱۹	۵۴	۵۰	۲۲۶	۲۴	۱۴															الیکوروز
طابقہ میدان الوتد شترہ رورانی ۵۰۰۰۰۰۰۰ کو میدور جرحہ																							
۱۷۷	مٹی		۸	۲۶	۲۰	۱۶۹	۲۱	۶															الیکوروز
طابقہ میدان الوتد شترہ رورانی ۵۰۰۰۰۰۰۰ کو میدور جرحہ																							
۱۷۸	چھانگیر		۶	۱۲	۱۲	۱۸۰	۷	۲															الیکوروز

شماره ردیف	بزرگان و فضایی							مداری و میراثی				مدار شش مدنی				مداری				سایر				تعداد شماره زیادتون												
	۵۹	۵۸	۵۷	۵۶	۵۵	۵۴	۵۳	۵۲	۵۱	۵۰	۴۹	۴۸	۴۷	۴۶	۴۵	۴۴	۴۳	۴۲	۴۱	۴۰	۳۹	۳۸	۳۷		۳۶	۳۵	۳۴	۳۳	۳۲	۳۱	۳۰	۲۹	۲۸	۲۷	۲۶	۲۵
۱۶۱	*						*				*	*	*	*																						۲
۱۶۲	*	*					*				*	*	*	*																						۱۲
۱۶۳											*	*	*	*																						۲
۱۶۴											*	*	*	*																						۲
۱۶۵							*				*	*	*	*																						۲
۱۶۶							*				*	*	*	*																*						۲
۱۶۷	*	*	*				*				*	*	*	*																						۵
۱۶۸							*				*	*	*	*																						۲
۱۶۹	*			*			*				*	*	*	*																						۷
۱۷۰	*	*					*				*	*	*	*																						۱۰
۱۷۱	*			*			*				*	*	*	*																	*					۱۱
۱۷۲	*	*					*				*	*	*	*																						۲۱
۱۷۳	*			*			*				*	*	*	*																						۱۲
۱۷۴	*			*			*				*	*	*	*																						۵
۱۷۵	*	*	*				*				*	*	*	*																						۱۲
۱۷۶	*	*	*	*			*				*	*	*	*																						۲
۱۷۷	*	*					*				*	*	*	*																						۸
۱۷۸	*	*	*	*			*				*	*	*	*																						۶

جینت، انواع دام، منابع آبن آب آسائیدنی و تاسیسات، امکانات قابل دسترس کو چکیزن رود

شماره	نام چکیزن رود	شماره	جینت		انواع دام				فادائی بنامی				تاسیسات و امکانات آب پاشی							کل مسطور		
			مرد	نر	گوسفند	گاو	بکری	گاو	بکری	گاو	بکری	گاو	بکری	گاو	بکری	گاو	بکری	گاو	بکری		شیرستان	
۱	۲	۳	۴	۵	۶	۷	۸	۹	۱۰	۱۱	۱۲	۱۳	۱۴	۱۵	۱۶	۱۷	۱۸	۱۹	۲۰	۲۱	۲۲	۲۳
طابقہ سیدالوند شیرہ ممتاز ۵۵۵																						
۱۷۹	موشوزار	۱۶	۱۷	۱۸	۱۹	۲۰	۲۱	۲۲	۲۳	۲۴	۲۵	۲۶	۲۷	۲۸	۲۹	۳۰	۳۱	۳۲	۳۳	۳۴	۳۵	۳۶
۱۸۰	سیلور	۶	۷	۸	۹	۱۰	۱۱	۱۲	۱۳	۱۴	۱۵	۱۶	۱۷	۱۸	۱۹	۲۰	۲۱	۲۲	۲۳	۲۴	۲۵	۲۶
۱۸۱	سین	۵	۶	۷	۸	۹	۱۰	۱۱	۱۲	۱۳	۱۴	۱۵	۱۶	۱۷	۱۸	۱۹	۲۰	۲۱	۲۲	۲۳	۲۴	۲۵
۱۸۲	مستقلی	۴	۵	۶	۷	۸	۹	۱۰	۱۱	۱۲	۱۳	۱۴	۱۵	۱۶	۱۷	۱۸	۱۹	۲۰	۲۱	۲۲	۲۳	۲۴
۱۸۳	مقبلی	۱۴	۱۵	۱۶	۱۷	۱۸	۱۹	۲۰	۲۱	۲۲	۲۳	۲۴	۲۵	۲۶	۲۷	۲۸	۲۹	۳۰	۳۱	۳۲	۳۳	۳۴
۱۸۴	دھادھ	۱۱	۱۲	۱۳	۱۴	۱۵	۱۶	۱۷	۱۸	۱۹	۲۰	۲۱	۲۲	۲۳	۲۴	۲۵	۲۶	۲۷	۲۸	۲۹	۳۰	۳۱
طابقہ سیدالوند شیرہ ممتاز ۵۵۵																						
۱۸۵	شاجھی لانی	۱۲	۱۳	۱۴	۱۵	۱۶	۱۷	۱۸	۱۹	۲۰	۲۱	۲۲	۲۳	۲۴	۲۵	۲۶	۲۷	۲۸	۲۹	۳۰	۳۱	۳۲
۱۸۶	پانی لانی	۱۲	۱۳	۱۴	۱۵	۱۶	۱۷	۱۸	۱۹	۲۰	۲۱	۲۲	۲۳	۲۴	۲۵	۲۶	۲۷	۲۸	۲۹	۳۰	۳۱	۳۲
۱۸۷	پارانی	۲۱	۲۲	۲۳	۲۴	۲۵	۲۶	۲۷	۲۸	۲۹	۳۰	۳۱	۳۲	۳۳	۳۴	۳۵	۳۶	۳۷	۳۸	۳۹	۴۰	۴۱
طابقہ سیدالوند شیرہ اول بارہ من شیرہ دوم نکلہ لی کو لاجہ																						
۱۸۸	دھادھ	۳	۴	۵	۶	۷	۸	۹	۱۰	۱۱	۱۲	۱۳	۱۴	۱۵	۱۶	۱۷	۱۸	۱۹	۲۰	۲۱	۲۲	۲۳
۱۸۹	لشاح	۶	۷	۸	۹	۱۰	۱۱	۱۲	۱۳	۱۴	۱۵	۱۶	۱۷	۱۸	۱۹	۲۰	۲۱	۲۲	۲۳	۲۴	۲۵	۲۶
۱۹۰	خانم	۱۰	۱۱	۱۲	۱۳	۱۴	۱۵	۱۶	۱۷	۱۸	۱۹	۲۰	۲۱	۲۲	۲۳	۲۴	۲۵	۲۶	۲۷	۲۸	۲۹	۳۰
۱۹۱	لمنی لہ	۱۵	۱۶	۱۷	۱۸	۱۹	۲۰	۲۱	۲۲	۲۳	۲۴	۲۵	۲۶	۲۷	۲۸	۲۹	۳۰	۳۱	۳۲	۳۳	۳۴	۳۵
طابقہ سیدالوند شیرہ اول بارہ من شیرہ دوم نکلہ لی کو لاجہ																						
۱۹۲	شرابیہ	۹	۱۰	۱۱	۱۲	۱۳	۱۴	۱۵	۱۶	۱۷	۱۸	۱۹	۲۰	۲۱	۲۲	۲۳	۲۴	۲۵	۲۶	۲۷	۲۸	۲۹
۱۹۳	دھول	۶	۷	۸	۹	۱۰	۱۱	۱۲	۱۳	۱۴	۱۵	۱۶	۱۷	۱۸	۱۹	۲۰	۲۱	۲۲	۲۳	۲۴	۲۵	۲۶
۱۹۴	خانم	۱۱	۱۲	۱۳	۱۴	۱۵	۱۶	۱۷	۱۸	۱۹	۲۰	۲۱	۲۲	۲۳	۲۴	۲۵	۲۶	۲۷	۲۸	۲۹	۳۰	۳۱
۱۹۵	پانیہ	۵	۶	۷	۸	۹	۱۰	۱۱	۱۲	۱۳	۱۴	۱۵	۱۶	۱۷	۱۸	۱۹	۲۰	۲۱	۲۲	۲۳	۲۴	۲۵
طابقہ سیدالوند شیرہ اول بارہ من شیرہ دوم نکلہ لی کو لاجہ																						
۱۹۶	تیل	۲۰	۲۱	۲۲	۲۳	۲۴	۲۵	۲۶	۲۷	۲۸	۲۹	۳۰	۳۱	۳۲	۳۳	۳۴	۳۵	۳۶	۳۷	۳۸	۳۹	۴۰
۱۹۷	کھی	۱۴	۱۵	۱۶	۱۷	۱۸	۱۹	۲۰	۲۱	۲۲	۲۳	۲۴	۲۵	۲۶	۲۷	۲۸	۲۹	۳۰	۳۱	۳۲	۳۳	۳۴
۱۹۸	پیرزا	۱۱	۱۲	۱۳	۱۴	۱۵	۱۶	۱۷	۱۸	۱۹	۲۰	۲۱	۲۲	۲۳	۲۴	۲۵	۲۶	۲۷	۲۸	۲۹	۳۰	۳۱
۱۹۹	بھراہ	۶	۷	۸	۹	۱۰	۱۱	۱۲	۱۳	۱۴	۱۵	۱۶	۱۷	۱۸	۱۹	۲۰	۲۱	۲۲	۲۳	۲۴	۲۵	۲۶
۲۰۰	کلنک	۷	۸	۹	۱۰	۱۱	۱۲	۱۳	۱۴	۱۵	۱۶	۱۷	۱۸	۱۹	۲۰	۲۱	۲۲	۲۳	۲۴	۲۵	۲۶	۲۷

شماره باز	دینکاری و خدایان							دردی و پریشانی				بیماری و دوا					تجربین			ساخته و کتب و تالیفات					تعداد شماره از کتابخانه				
	۵۱	۵۲	۵۳	۵۴	۵۵	۵۶	۵۷	۵۸	۵۹	۶۰	۶۱	۶۲	۶۳	۶۴	۶۵	۶۶	۶۷	۶۸	۶۹	۷۰	۷۱	۷۲	۷۳	۷۴		۷۵	۷۶	۷۷	۷۸
۱۷۹																													۱۸
۱۸۰																													۱۹
۱۸۱																													۲۰
۱۸۲																													۲۱
۱۸۳																													۲۲
۱۸۴																													۲۳
۱۸۵																													۲۴
۱۸۶																													۲۵
۱۸۷																													۲۶
۱۸۸																													۲۷
۱۸۹																													۲۸
۱۹۰																													۲۹
۱۹۱																													۳۰
۱۹۲																													۳۱
۱۹۳																													۳۲
۱۹۴																													۳۳
۱۹۵																													۳۴
۱۹۶																													۳۵
۱۹۷																													۳۶
۱۹۸																													۳۷
۱۹۹																													۳۸
۲۰۰																													۳۹

سرشاری، پنجمی، اقتصادی مشارکتی، تیرماه ۱۳۶۶
 جمعیت، انواع دام، منابع تأمین آب آشامیدنی و تأسیسات و امکانات قابل دسترس کوچکترین رده

شماره	نام کوچکترین رده	جمعیت		انواع دام										تأسیسات و امکانات عمومی				محل استقرار					
		مرد	زن	گوسفند	گاو	گاو	گاو	گاو	گاو	گاو	گاو	گاو	گاو	گاو	گاو	گاو	گاو		گاو				
۱	۲	۳	۴	۵	۶	۷	۸	۹	۱۰	۱۱	۱۲	۱۳	۱۴	۱۵	۱۶	۱۷	۱۸	۱۹	۲۰	۲۱	۲۲	۲۳	۲۴
۲۰۱	خانه معدالوند شیره اول ساور	۲	۷	۱۵	۱۰	۵	۰	۰	۰	۰	۰	۰	۰	۰	۰	۰	۰	۰	۰	۰	۰	۰	۰
۲۰۲	خانه معدالوند شیره اول ساور	۶	۱۵	۲۴	۱۵	۸	۰	۰	۰	۰	۰	۰	۰	۰	۰	۰	۰	۰	۰	۰	۰	۰	۰
۲۰۳	خانه معدالوند شیره اول ساور	۱۱	۲۱	۴۸	۲۸	۱۵	۰	۰	۰	۰	۰	۰	۰	۰	۰	۰	۰	۰	۰	۰	۰	۰	۰
۲۰۴	خانه معدالوند شیره اول ساور	۱۲	۲۲	۴۲	۲۰	۰	۰	۰	۰	۰	۰	۰	۰	۰	۰	۰	۰	۰	۰	۰	۰	۰	۰
۲۰۵	خانه معدالوند شیره اول ساور	۶	۱۶	۳۶	۱۶	۸	۰	۰	۰	۰	۰	۰	۰	۰	۰	۰	۰	۰	۰	۰	۰	۰	۰
۲۰۶	خانه معدالوند شیره اول ساور	۸	۲۲	۴۸	۱۸	۱۶	۰	۰	۰	۰	۰	۰	۰	۰	۰	۰	۰	۰	۰	۰	۰	۰	۰
۲۰۷	خانه معدالوند شیره اول ساور	۲	۱۲	۴۲	۰	۰	۰	۰	۰	۰	۰	۰	۰	۰	۰	۰	۰	۰	۰	۰	۰	۰	۰
۲۰۸	خانه معدالوند شیره اول ساور	۱۰	۲۵	۴۱	۱۲	۲	۰	۰	۰	۰	۰	۰	۰	۰	۰	۰	۰	۰	۰	۰	۰	۰	۰
۲۰۹	خانه معدالوند شیره اول ساور	۱۱	۲۸	۴۸	۱۷	۸	۰	۰	۰	۰	۰	۰	۰	۰	۰	۰	۰	۰	۰	۰	۰	۰	۰
۲۱۰	خانه معدالوند شیره اول ساور	۸	۲۸	۴۸	۱۹	۸	۰	۰	۰	۰	۰	۰	۰	۰	۰	۰	۰	۰	۰	۰	۰	۰	۰
۲۱۱	خانه معدالوند شیره اول ساور	۱۵	۳۲	۴۶	۲۶	۷	۰	۰	۰	۰	۰	۰	۰	۰	۰	۰	۰	۰	۰	۰	۰	۰	۰
۲۱۲	خانه معدالوند شیره اول ساور	۱	۵	۲۵	۰	۰	۰	۰	۰	۰	۰	۰	۰	۰	۰	۰	۰	۰	۰	۰	۰	۰	۰
۲۱۳	خانه معدالوند شیره اول ساور	۹	۲۵	۴۶	۲۶	۲	۰	۰	۰	۰	۰	۰	۰	۰	۰	۰	۰	۰	۰	۰	۰	۰	۰
۲۱۴	خانه معدالوند شیره اول ساور	۱۰	۲۸	۴۴	۲۴	۱	۰	۰	۰	۰	۰	۰	۰	۰	۰	۰	۰	۰	۰	۰	۰	۰	۰
۲۱۵	خانه معدالوند شیره اول ساور	۱۵	۳۵	۴۶	۲۷	۷	۰	۰	۰	۰	۰	۰	۰	۰	۰	۰	۰	۰	۰	۰	۰	۰	۰
۲۱۶	خانه معدالوند شیره اول ساور	۱	۲۸	۴۲	۱۲	۷	۰	۰	۰	۰	۰	۰	۰	۰	۰	۰	۰	۰	۰	۰	۰	۰	۰

(ب) پیوند (پیوند)

ردیف	انواعی از فصلی							نامدی و پیوستگی				جماشتی و فصلی						موسمی				سایر انواع آب و هوایی						تعداد کل			
	۵۱	۵۲	۵۳	۵۴	۵۵	۵۶	۵۷	۵۸	۵۹	۶۰	۶۱	۶۲	۶۳	۶۴	۶۵	۶۶	۶۷	۶۸	۶۹	۷۰	۷۱	۷۲	۷۳	۷۴	۷۵	۷۶	۷۷		۷۸	۷۹	۸۰
۲۰۱																															۲
۲۰۲																															۶
۲۰۳																															۱۱
۲۰۴																															۱۲
۲۰۵																															۶
۲۰۶																															۸
۲۰۷																															۲
۲۰۸																															۱۰
۲۰۹																															۱۱
۲۱۰																															۸
۲۱۱																															۱۵
۲۱۲																															۶
۲۱۳																															۹
۲۱۴																															۱۰
۲۱۵																															۱۵
۲۱۶																															۶

سرکاری اجلی - اتحادی شریکیت - براب ۱۳۲۱
 جمعیت انواع دام، منابع آبی، آسائیدنی و کالیات قابل دسترس کو پکیزن رود

شماره پکیزن رود	نوع دام	جمعیت	انواع دام										آسائیدنی و کالیات										محل استقرار	
			گوسفند	گاو	بکری	گاو	بکری	گاو	بکری	گاو	بکری	گاو	بکری	گاو	بکری	گاو	بکری	گاو	بکری					
۱	۲	۳	۴	۵	۶	۷	۸	۹	۱۰	۱۱	۱۲	۱۳	۱۴	۱۵	۱۶	۱۷	۱۸	۱۹	۲۰	۲۱	۲۲	۲۳	۲۴	
۲۱۷	اسمانلی	۲	۸	۱۴																				اسکودرز
۲۱۸	مردمومون	۴	۱۱	۴																				اسکودرز
۲۱۹	شیخ پور غزنی	۱۸	۷۱	۵۵	۲۵۵۰	۱۵																		اسکودرز
۱	موس	۲	۱۲	۱۲	۲۴۰	۶																		اسکودرز
۲	اسکودرز	۵	۱۸	۱۲	۱۲۹۰	۲																		اسکودرز
۳	شورجلی	۱	۱۱	۵	۲۰۰	۲																		اسکودرز
۴	ولنج	۴	۲۲	۱۹	۸۷۰	۹																		اسکودرز
۵	آریان	۲	۱۴	۶	۲۳۰	۱																		اسکودرز
۶	نظاملی	۱	۲۲	۱۵	۲۰۰																			اسکودرز
۷	میلمر	۷	۲۲	۲۰	۹۹۰	۱۱																		اسکودرز
۸	بر استلی	۲	۴	۲	۱۵۰																			اسکودرز
۹	شامیر	۲	۲	۸	۲۵۰	۱																		اسکودرز
۱۰	شیراله	۹	۴۹	۲۱	۱۲۹۵	۲																		اسکودرز
۱۱	مساب	۲	۱۱	۸	۵۵۰	۱																		اسکودرز
۱۲	شیخ	۲	۱۱	۱۱	۲۲۰	۲																		اسکودرز
۱۳	پدالچی	۲	۱۴	۱۹	۴۰۰	۱																		اسکودرز
۱۴	مرادوند	۲۸	۱۰۲	۱۰۶	۱۳۹۰	۷																		اسکودرز

شماره ردیف	تجزیه ایضانی							المانی (مهره گی)				بمبخت ابدانی					کیمیایی				ساخته های طبیعی					تعداد شماره ردیف	
	پروتئین	کربوهیدرات	لیپید	اسید نوکلئیک	اسید آمینه	اسید نوکلئیک	اسید نوکلئیک	کلسیم	فسفر	آهن	سولفور	کربون	هیدروژن	اکسیژن	نیتروژن	کربون	هیدروژن	اکسیژن	نیتروژن	کربون	هیدروژن	اکسیژن	نیتروژن	کربون	هیدروژن		اکسیژن
۱	*	*	*	*	*	*	*	*	*	*	*	*	*	*	*	*	*	*	*	*	*	*	*	*	*	*	*
۲	*	*	*	*	*	*	*	*	*	*	*	*	*	*	*	*	*	*	*	*	*	*	*	*	*	*	*
۳	*	*	*	*	*	*	*	*	*	*	*	*	*	*	*	*	*	*	*	*	*	*	*	*	*	*	*
۴	*	*	*	*	*	*	*	*	*	*	*	*	*	*	*	*	*	*	*	*	*	*	*	*	*	*	*
۵	*	*	*	*	*	*	*	*	*	*	*	*	*	*	*	*	*	*	*	*	*	*	*	*	*	*	*
۶	*	*	*	*	*	*	*	*	*	*	*	*	*	*	*	*	*	*	*	*	*	*	*	*	*	*	*
۷	*	*	*	*	*	*	*	*	*	*	*	*	*	*	*	*	*	*	*	*	*	*	*	*	*	*	*
۸	*	*	*	*	*	*	*	*	*	*	*	*	*	*	*	*	*	*	*	*	*	*	*	*	*	*	*
۹	*	*	*	*	*	*	*	*	*	*	*	*	*	*	*	*	*	*	*	*	*	*	*	*	*	*	*
۱۰	*	*	*	*	*	*	*	*	*	*	*	*	*	*	*	*	*	*	*	*	*	*	*	*	*	*	*
۱۱	*	*	*	*	*	*	*	*	*	*	*	*	*	*	*	*	*	*	*	*	*	*	*	*	*	*	*
۱۲	*	*	*	*	*	*	*	*	*	*	*	*	*	*	*	*	*	*	*	*	*	*	*	*	*	*	*
۱۳	*	*	*	*	*	*	*	*	*	*	*	*	*	*	*	*	*	*	*	*	*	*	*	*	*	*	*
۱۴	*	*	*	*	*	*	*	*	*	*	*	*	*	*	*	*	*	*	*	*	*	*	*	*	*	*	*

سرکاری، بنیادی، اقتصادی، تفریحی و خدماتی - تیرماه ۱۳۶۶
 قیمت انواع دام، صنایع، مین آب آشامیدنی و تأسیسات و امکانات قابل دسترس کوچکترین رده

شماره	نوع کالا	تعداد	واحد	قیمت		واحد		قیمت		واحد		ملاحظات	نوع کالا	تعداد	واحد	قیمت	واحد	قیمت	واحد
				حداکثر	کمترین	حداکثر	کمترین	حداکثر	کمترین	حداکثر	کمترین								
۱	...	۲
۱۵
۱۶
۱۷
۱۸
۱۹
۲۰
۲۱
۲۲
۲۳
۲۴
۲۵
۲۶
۲۷
۲۸
۲۹
۳۰
۳۱
۳۲

چینٹ انجیل ۱۳۵۴ ام ایچ این آب آسایدنی ڈی اسٹریٹ د امکانات قابل دسترس کی چکریں روہا

سلسلہ	نام کی چکریں روہا	چینٹ			انجیل ۱۳۵۴																		
		۱۶	۱۷	۱۸	انجیل ۱۳۵۴																		
					۱	۲	۳	۴	۵	۶	۷	۸	۹	۱۰	۱۱	۱۲							
۱	۲	۳	۴	۵	۶	۷	۸	۹	۱۰	۱۱	۱۲	۱۳	۱۴	۱۵	۱۶	۱۷	۱۸	۱۹	۲۰	۲۱	۲۲	۲۳	۲۴
۲۳	آہٹینٹی	۱	۲	۳	۴۰۰	۰	۰	۱۱	۰	۰	۰	۰	۰	۰	۰	۰	۰	۰	۰	۰	۰	۰	۰
۲۴	باجوئہ الہ	۲	۲۱	۱۰	۸۵۰	۶	۰	۶۰	۰	۰	۰	۰	۰	۰	۰	۰	۰	۰	۰	۰	۰	۰	
۲۵	الہ	۲	۹	۹	۴۵۰	۱۲	۰	۱	۰	۰	۰	۰	۰	۰	۰	۰	۰	۰	۰	۰	۰	۰	
۲۶	سر آئین	۲	۱۱	۸	۶۰۰	۱۲	۰	۱۲	۰	۰	۰	۰	۰	۰	۰	۰	۰	۰	۰	۰	۰	۰	
۲۷	شہس الہ	۱	۴	۶	۲۵۰	۴	۰	۵	۰	۰	۰	۰	۰	۰	۰	۰	۰	۰	۰	۰	۰	۰	
۲۸	ملیر میو	۱	۶	۸	۳۰۰	۱۴	۰	۱۴	۰	۰	۰	۰	۰	۰	۰	۰	۰	۰	۰	۰	۰	۰	
۲۹	احمد علی	۲	۱۶	۱۱	۵۵۰	۱۸	۰	۱	۰	۰	۰	۰	۰	۰	۰	۰	۰	۰	۰	۰	۰	۰	
۳۰	محمدی	۵	۱۶	۱۲	۱۵۰۰	۱۶	۰	۱۶	۰	۰	۰	۰	۰	۰	۰	۰	۰	۰	۰	۰	۰	۰	
۳۱	مفریہ	۱	۶	۵	۱۲۰	۱۲	۰	۰	۰	۰	۰	۰	۰	۰	۰	۰	۰	۰	۰	۰	۰	۰	
۳۲	نامیہ	۲	۱۷	۱۴	۶۲۰	۱۲	۰	۲	۰	۰	۰	۰	۰	۰	۰	۰	۰	۰	۰	۰	۰	۰	
۳۳	روہیہ	۶۰	۲۸	۱۶	۲۲۴۰	۷	۰	۷	۰	۰	۰	۰	۰	۰	۰	۰	۰	۰	۰	۰	۰	۰	
۳۴	شیر	۶	۲۰	۱۶	۱۵۶۰	۴	۰	۴	۰	۰	۰	۰	۰	۰	۰	۰	۰	۰	۰	۰	۰	۰	
۳۵	مسیح	۲	۹	۹	۶۲۰	۱۲	۰	۱۲	۰	۰	۰	۰	۰	۰	۰	۰	۰	۰	۰	۰	۰	۰	
۳۶	الہ جان چرائی	۲۴	۱۰۵	۶۰	۵۷۲۲	۶۷	۰	۶۷	۰	۰	۰	۰	۰	۰	۰	۰	۰	۰	۰	۰	۰	۰	
۳۷	العیار	۸	۲۸	۲۴	۱۲۷۰	۱۵	۰	۱۵	۰	۰	۰	۰	۰	۰	۰	۰	۰	۰	۰	۰	۰	۰	
۳۸	بادوی	۴	۱۴	۱۴	۱۲۱۰	۱۸	۰	۱۸	۰	۰	۰	۰	۰	۰	۰	۰	۰	۰	۰	۰	۰	۰	
۳۹	ملی القبا	۵	۲۲	۱۲	۱۱۷۰	۲۷	۰	۲۷	۰	۰	۰	۰	۰	۰	۰	۰	۰	۰	۰	۰	۰	۰	
۴۰	ڈوگنی علی محمد	۴	۲۱	۱۵	۱۲۵	۱۸	۰	۱۸	۰	۰	۰	۰	۰	۰	۰	۰	۰	۰	۰	۰	۰	۰	
۴۱	ماتر	۱	۶	۲	۲۰۰	۱	۰	۱	۰	۰	۰	۰	۰	۰	۰	۰	۰	۰	۰	۰	۰	۰	
۴۲	ڈی لائی	۲	۱۷	۶	۴۴۰	۱۲	۰	۱۲	۰	۰	۰	۰	۰	۰	۰	۰	۰	۰	۰	۰	۰	۰	

ردیف	اداریہ خدمات							تعلیمی خدمات							سہولتیں							تعداد							
	۵۲	۵۱	۵۰	۴۹	۴۸	۴۷	۴۶	۳۹	۳۸	۳۷	۳۶	۳۵	۳۴	۳۳	۳۲	۳۱	۳۰	۲۹	۲۸	۲۷	۲۶		۲۵	۲۴	۲۳	۲۲	۲۱	۲۰	
۲۳	*	*	*																										
۲۴	*	*	*																										
۲۵	*	*	*																										
۲۶	*	*	*																										
۲۷	*	*	*																										
۲۸	*	*	*																										
۲۹	*	*	*																										
۳۰	*	*	*																										
۳۱	*	*	*																										
۳۲	*	*	*																										
۳۳	*	*	*																										
۳۴	*	*	*																										
۳۵	*	*	*																										
۳۶	*	*	*																										
۳۷	*	*	*																										
۳۸	*	*	*																										
۳۹	*	*	*																										
۴۰	*	*	*																										
۴۱	*	*	*																										
۴۲	*	*	*																										
۴۳	*	*	*																										
۴۴	*	*	*																										
۴۵	*	*	*																										
۴۶	*	*	*																										
۴۷	*	*	*																										
۴۸	*	*	*																										
۴۹	*	*	*																										
۵۰	*	*	*																										
۵۱	*	*	*																										
۵۲	*	*	*																										

سرشاری آب و اقتصادی شادکوشانه تیرماه ۱۳۶۶
 جمعیت، انواع دام، منابع آبی، آسایشی و امکانات قابل دسترس کوچکترین روستا

شماره روستا	نام کوچکترین روستا	جمعیت		انواع دام					انواع امکانات آسایشی							شماره استان				
		مردان	زنان	گوسفند	گاو	بقر	شتر	اسب	کلبه	تلفن	انرژی برق	پمپ آب	سوله	مدرسه	بیمارستان		مدرسه			
۱	...	۲	۲	۵	۲	۲	۵	۲	۲	۲	۲	۲	۲	۲	۲	۲	۲	۲	۲	۲
۵۲	خارک	۴	۲	۵۵	۰	۰	۰	۰	۰	۰	۰	۰	۰	۰	۰	۰	۰	۰	۰	۰
۱	توروز علی	۲۶	۲۶	۹۲	۱۶۱۲	۱۷۷	۰	۲۲	۰	۰	۰	۰	۰	۰	۰	۰	۰	۰	۰	۰
۲	مهر حضرت	۱۸	۵۷	۶۴	۱۱۰۲	۶۴	۰	۲۶	۰	۰	۰	۰	۰	۰	۰	۰	۰	۰	۰	۰
۳	وختی	۶	۲۵	۲۲	۲۲۲	۲۲	۰	۸	۰	۰	۰	۰	۰	۰	۰	۰	۰	۰	۰	۰
۴	سیدالوند	۵	۱۴	۱۸	۱۶۵	۱۴	۰	۶	۰	۰	۰	۰	۰	۰	۰	۰	۰	۰	۰	۰
۵	احمد صالحی	۸	۲۱	۳۶	۵۶۷	۴۹	۰	۱۴	۰	۰	۰	۰	۰	۰	۰	۰	۰	۰	۰	۰
۶	خانله نواد و دولت شیره اول خان صالحی	۱۰	۲۱	۱۷	۱۸۰	۳۰	۰	۷	۰	۰	۰	۰	۰	۰	۰	۰	۰	۰	۰	۰
۷	خدادادی	۲	۸	۲	۲۰	۸	۰	۱	۰	۰	۰	۰	۰	۰	۰	۰	۰	۰	۰	۰
۸	سید	۶	۲۱	۲۱	۸۰	۵	۰	۴	۰	۰	۰	۰	۰	۰	۰	۰	۰	۰	۰	۰
۹	سارکسی	۲۵	۲۲	۲۲	۸۲۷	۶۴	۰	۱۸	۰	۰	۰	۰	۰	۰	۰	۰	۰	۰	۰	۰
۱۰	کاشد	۱۷	۴۶	۵۱	۵۷۵	۱۷	۰	۱۶	۰	۰	۰	۰	۰	۰	۰	۰	۰	۰	۰	۰
۱۱	ارغلی	۱۲	۳۲	۲۴	۳۴۶	۲۱	۰	۱۰	۰	۰	۰	۰	۰	۰	۰	۰	۰	۰	۰	۰
۱۲	لیش علی	۲۳	۲۷	۲۶	۷۴۳	۵۱	۰	۲۳	۰	۰	۰	۰	۰	۰	۰	۰	۰	۰	۰	۰
۱۳	سینوری	۷	۱۲	۱۶	۷۱	۸	۰	۱۰	۰	۰	۰	۰	۰	۰	۰	۰	۰	۰	۰	۰
۱۴	عبدالرضا	۶	۲۱	۱۷	۲۱۶	۱۲	۰	۱۵	۰	۰	۰	۰	۰	۰	۰	۰	۰	۰	۰	۰
۱۵	قریبند	۱۰	۲۵	۳۶	۶۸	۱۴	۰	۷	۰	۰	۰	۰	۰	۰	۰	۰	۰	۰	۰	۰

ب. یوسفی

ردیف	دانشکده‌های تخصصی							دانشکده‌های عمومی							موسسات آموزشی							سازمان‌های دولتی							تعداد کل								
	۵۱	۵۲	۵۳	۵۴	۵۵	۵۶	۵۷	۵۸	۵۹	۶۰	۶۱	۶۲	۶۳	۶۴	۶۵	۶۶	۶۷	۶۸	۶۹	۷۰	۷۱	۷۲	۷۳	۷۴	۷۵	۷۶	۷۷	۷۸		۷۹	۸۰	۸۱	۸۲	۸۳	۸۴	۸۵	
۲۷																																				۱۱	
۲۸																																					۵
۲۹																																					۸
۳۰																																					۱۷
۳۱																																					۸
۳۲																																					۱۷
۳۳																																					۱۱
۳۴																																					۱۲
۳۵																																					۶
۳۶																																					۷
۳۷																																					۷
۳۸																																					۶
۳۹																																					۷
۴۰																																					۷
۴۱																																					۷
۴۲																																					۷
۴۳																																					۷
۴۴																																					۷
۴۵																																					۷
۴۶																																					۷
۴۷																																					۷
۴۸																																					۷
۴۹																																					۷
۵۰																																					۷
۵۱																																					۷
۵۲																																					۷
۵۳																																					۷
۵۴																																					۷
۵۵																																					۷

ردیف	تجزیه و تحلیل										خواص فیزیکی										تعداد
	۵۹	۵۸	۵۷	۵۶	۵۵	۵۴	۵۳	۵۲	۵۱	۵۰	۶۱	۶۰	۵۹	۵۸	۵۷	۵۶	۵۵	۵۴	۵۳	۵۲	
۲۲																				۱۵	
۲۳																				۴	
۲۴																				۰	
۲۵																				۰	
۲۶																				۶	
۲۷																				۶	
۲۸																				۸	
۲۹																				۰	
۳۰																				۱	
۳۱																				۲	
۳۲																				۳	
۳۳																				۰	
۳۴																				۵	
۳۵																				۰	
۳۶																				۵	
۳۷																				۰	
۳۸																				۴	
۳۹																				۰	
۴۰																				۴	
۴۱																				۰	
۴۲																				۲	
۴۳																				۲	
۴۴																				۰	
۴۵																				۲	
۴۶																				۰	
۴۷																				۲	
۴۸																				۰	
۴۹																				۲	
۵۰																				۰	

مرشدی و بنی اقتصادی شایرکینده - تیرماه ۱۳۶۶
 چیست انواع دام منابع آبن آسایدنی و آسایدات و امکانات قابل دسترس کوچکترین رودها

شماره	نام کوچکترین رود	تعداد	چمیت		انواع دام				انگاری بومی				انگاریت و امکانات آسایدنی				محل استقرار						
			مرا	زن	گوسفند	گاو	گاو	گاو	گاو	گاو	گاو	گاو	گاو	گاو	گاو	گاو		گاو					
۱	۲	۳	۴	۵	۶	۷	۸	۹	۱۰	۱۱	۱۲	۱۳	۱۴	۱۵	۱۶	۱۷	۱۸	۱۹	۲۰	۲۱	۲۲	۲۳	۲۴
۸۹	طایفه فولادوند شیره اول	۶	۲۲	۱۹	۶۵	۷	۲	*	*	*	*	*	*	*	*	*	*	*	*	*	*	*	الوندوز
۹۰	طایفه فولادوند شیره اول	۴	۱۱	۱۹	۱۲۲	۱۲	۴	*	*	*	*	*	*	*	*	*	*	*	*	*	*	*	الوندوز
۹۱	طایفه فولادوند شیره اول	۲	۶	۶	۲۲۰	۱۱	۵	*	*	*	*	*	*	*	*	*	*	*	*	*	*	*	الوندوز
۹۲	طایفه فولادوند شیره اول	۸	۲۰	۲۹	۱۶۶	۵۰	۶	*	*	*	*	*	*	*	*	*	*	*	*	*	*	*	الوندوز
۹۳	طایفه فولادوند شیره اول	۴	۱۲	۶	۲۸	۵	۶	*	*	*	*	*	*	*	*	*	*	*	*	*	*	*	الوندوز
۹۴	طایفه فولادوند شیره اول	۲	۱۱	۱۱	۱۲	۷	۶	*	*	*	*	*	*	*	*	*	*	*	*	*	*	*	الوندوز
۹۵	طایفه فولادوند شیره اول	۴	۱۲	۱۲	۲۲	۶	۲	*	*	*	*	*	*	*	*	*	*	*	*	*	*	*	الوندوز
۹۶	طایفه فولادوند شیره اول	۵	۱۵	۲۰	۱۵۶	۸	۵	*	*	*	*	*	*	*	*	*	*	*	*	*	*	*	الوندوز
۱	طایفه فولادوند شیره اول	۲۲	۱۲۲	۱۰۷	۱۸۹۵	۱	۱۲۹	*	*	*	*	*	*	*	*	*	*	*	*	*	*	*	دزفول
۲	طایفه فولادوند شیره اول	۱۶	۶۵	۵۴	۴۱۸۰	۵	۸۸	*	*	*	*	*	*	*	*	*	*	*	*	*	*	*	دزفول
۳	طایفه فولادوند شیره اول	۱۲	۴۱	۲۲	۲۵۵۵	*	۵۲	*	*	*	*	*	*	*	*	*	*	*	*	*	*	*	دزفول
۴	طایفه فولادوند شیره اول	۷	۲۶	۲۰	۴۱۷۰	*	۲۶	*	*	*	*	*	*	*	*	*	*	*	*	*	*	*	دزفول
۵	طایفه فولادوند شیره اول	۱۰	۴۰	۴۵	۲۶۵۰	*	۴۹	*	*	*	*	*	*	*	*	*	*	*	*	*	*	*	دزفول
۶	طایفه فولادوند شیره اول	۸	۲۶	۲۶	۲۵۲۵	*	۱۸	*	*	*	*	*	*	*	*	*	*	*	*	*	*	*	دزفول
۷	طایفه فولادوند شیره اول	۹	۲۸	۲۵	۲۲۴	۵	۲۶	*	*	*	*	*	*	*	*	*	*	*	*	*	*	*	دزفول
۸	طایفه فولادوند شیره اول	۴	۱۶	۱۲	۲۸۶	*	۱۴	*	*	*	*	*	*	*	*	*	*	*	*	*	*	*	دزفول

شماره بیل	درجات نشان					دماهای درجه				بماداشدانی					نوعی				ساخته شده است					تعداد اشکال از نشان				
	۵۱	۵۲	۵۳	۵۴	۵۵	۵۶	۵۷	۵۸	۵۹	۶۰	۶۱	۶۲	۶۳	۶۴	۶۵	۶۶	۶۷	۶۸	۶۹	۷۰	۷۱	۷۲	۷۳		۷۴	۷۵	۷۶	۷۷
۶۰																												
۸۶																												
۹۰																												
۹۱																												
۹۲																												
۹۳																												
۹۴																												
۹۵																												
۹۶																												
۹۷																												
۹۸																												
۹۹																												
۱۰۰																												
۱۰۱																												
۱۰۲																												
۱۰۳																												
۱۰۴																												
۱۰۵																												
۱۰۶																												
۱۰۷																												
۱۰۸																												
۱۰۹																												
۱۱۰																												
۱۱۱																												
۱۱۲																												
۱۱۳																												
۱۱۴																												
۱۱۵																												
۱۱۶																												
۱۱۷																												
۱۱۸																												
۱۱۹																												
۱۲۰																												

سرکدی و نهجی، اقتصادي شريکونه ستره ۱۳۶۶
جهت انواع دام و منابع آبن آسايدي في داسيات و امکانات قابل دسترس کوبخترين رده

ردیف	نام کوبخترين رده	تعداد		جهت			منابع دام			اندامي نهجي			تاسيات و امکانات نهجي						محل استقرار											
		مرا	زنک	۱	۲	۳	۴	۵	۶	۷	۸	۹	۱۰	۱۱	۱۲	۱۳	۱۴	۱۵		۱۶	۱۷	۱۸	۱۹	۲۰	۲۱	۲۲	۲۳	۲۴		
طایفه هیوندی ستره اول بهار - ستره دوم بهار - ستره سوم بهار - ستره چهارم بهار																														
۹	مغز	۱۲	۱۲	۲۲	۶۸۰	۵	۰	۰	۱۵																					
طایفه هیوندی ستره اول بهار - ستره دوم بهار - ستره سوم بهار - ستره چهارم بهار																														
۱۰	بادرقي	۲۶	۸۱	۷۰	۲۶۱	۰	۰	۰	۸۲																					
۱۱	مهموم	۵	۱۸	۲۲	۱۸۵۰	۱۰	۰	۰	۲۶																					
۱۲	دست دروش	۱	۶	۳	۱۲۰	۰	۰	۰	۴																					
۱۳	رشادک	۲	۱۴	۷	۴۲۰	۰	۰	۰	۱۵																					
۱۴	دفعي	۲	۸	۱۱	۷۰۰	۲	۰	۰	۶																					
طایفه هیوندی ستره اول بهار - ستره دوم بهار - ستره سوم بهار - ستره چهارم بهار																														
۱۵	بازري	۲	۷	۱۱	۷۰۰	۰	۰	۰	۰																					
۱۶	امامک	۱	۴	۶	۲۰۰	۰	۰	۰	۰																					
۱۷	دفعي	۸	۲۲	۲۰	۱۲۵۷	۲	۰	۰	۰																					
۱۸	ميريهک	۴	۲۰	۱۲	۱۲۱۰	۲	۰	۰	۱۵																					
طایفه هیوندی ستره اول بهار - ستره دوم بهار - ستره سوم بهار - ستره چهارم بهار																														
۱۹	خادري	۱۷	۴۰	۵۰	۲۲۰۰	۳	۰	۰	۵۸																					
۲۰	فتابي	۱۶	۷۵	۱۲	۱۶۰۵	۱	۰	۰	۲۵																					
طایفه هیوندی ستره اول بهار - ستره دوم بهار - ستره سوم بهار - ستره چهارم بهار																														
۲۱	اميريهک	۱۲	۳۹	۴۶	۲۲۴۰	۰	۰	۰	۶۰																					
۲۲	مهموم	۱۴	۳۹	۴۷	۱۴۴۵	۰	۰	۰	۲۲																					
۲۳	دفعي	۴	۱۶	۱۶	۲۴۰	۰	۰	۰	۵																					
۲۴	ميريهک	۱	۲	۵	۴۶	۰	۰	۰	۰																					
۲۵	بازري	۴	۱۲	۱۴	۲۲۰	۰	۰	۰	۰																					
۲۶	دفعي	۱	۵	۴	۲۵۰	۰	۰	۰	۰																					
طایفه هیوندی ستره اول بهار - ستره دوم بهار - ستره سوم بهار - ستره چهارم بهار																														
۲۷	دفعي	۷	۲۹	۲۶	۱۵۸۰	۱۴	۰	۰	۸																					
۲۸	ميريهک	۱	۶	۵	۴۵۰	۰	۰	۰	۵																					
۲۹	دفعي	۲	۸	۴	۸۲۰	۰	۰	۰	۴																					

شماره	بزرگان و ضلع								مدیریت					بهره‌مندی					مردمی					ساخته‌های آب‌کشایی					سازمانده					
	۵۱	۵۲	۵۳	۵۴	۵۵	۵۶	۵۷	۵۸	۵۹	۶۰	۶۱	۶۲	۶۳	۶۴	۶۵	۶۶	۶۷	۶۸	۶۹	۷۰	۷۱	۷۲	۷۳	۷۴	۷۵	۷۶	۷۷	۷۸	۷۹	۸۰	۸۱	۸۲		
۹																																		
۱۰																																		
۱۱																																		
۱۲																																		
۱۳																																		
۱۴																																		
۱۵																																		
۱۶																																		
۱۷																																		
۱۸																																		
۱۹																																		
۲۰																																		
۲۱																																		
۲۲																																		
۲۳																																		
۲۴																																		
۲۵																																		
۲۶																																		
۲۷																																		
۲۸																																		
۲۹																																		
۳۰																																		

سرکاری دہائی اقتصادی شیکارچہ - تیرہ ۱۳۱۶
 جینت انواع دام، منابع تائیں آب آشامیدنی و نباتات، امکانات قابل دسترس کو چکڑیزن ۱۰۰۰

شہرستان	قسم	تائیںات و امکانات										جینت				نوع	نمبر چکڑیزن	شہر														
		۱	۲	۳	۴	۵	۶	۷	۸	۹	۱۰	۱	۲	۳	۴																	
۲۳	۲۲	۲۲	۲۱	۲۰	۱۹	۱۸	۱۷	۱۶	۱۵	۱۴	۱۳	۱۲	۱۱	۱۰	۹	۸	۷	۶	۵	۴	۳	۲	۱	۲۰	بیابان	۲۰						
السیکو درز دزغول	۱														۱۴	۱	۱۲۱۵	۲۲	۲۶	۱												
خاریدہ بیویں شترہ اول بیویں شترہ دوم ملاک کو مدد بیچو																																
۲۶	۲۵														۱۸	۰	۲۱۲	۱۰	۹	۲							۲۶	مختصر و تن	۲۶			
السیکو درز دزغول	۱																															
۲۷	۲۶														۲۶	۰	۱۱۴۶	۱۵	۱۲	۶								۲۷	لڑائی	۲۷		
السیکو درز دزغول	۱																															
خاریدہ بیویں شترہ اول بیویں شترہ دوم ملاک کو مدد بیچو																																
۲۲	۲۱														۲	۰	۶۲۵	۷	۱۲	۴									۲۲	مختصر و تن	۲۲	
السیکو درز دزغول	۱																															
۲۴	۲۳														۲۶	۰	۲۴۱۰	۱۰	۱۰	۱۲										۲۴	مختصر و تن	۲۴
السیکو درز دزغول	۱																															
خاریدہ بیویں شترہ اول بیویں شترہ دوم بیابان کو مدد بیچو																																
۲۵	۲۴														۴	۰	۱۹۶	۱۸	۲۱	۶									۲۵	مختصر و تن	۲۵	
السیکو درز دزغول	۱																															
۲۶	۲۵														۲۷	۰	۲۱۸۰	۲۶	۲۶	۸										۲۶	مختصر و تن	۲۶
السیکو درز دزغول	۱																															
۲۷	۲۶														۲۶	۰	۱۲۰	۱۴	۲۰	۵										۲۷	مختصر و تن	۲۷
السیکو درز دزغول	۱																															
خاریدہ بیویں شترہ اول بیویں شترہ دوم بیابان کو مدد بیچو																																
۲۸	۲۷														۲	۰	۱۰۲۵	۱۸	۱۶	۵										۲۸	مختصر و تن	۲۸
السیکو درز دزغول	۱																															
خاریدہ بیویں شترہ اول بیویں شترہ دوم بیابان کو مدد بیچو																																
۲۹	۲۸																۵۵۰	۱۶	۱۸	۴										۲۹	مختصر و تن	۲۹
السیکو درز دزغول	۱																															
خاریدہ بیویں شترہ اول بیویں شترہ دوم بیابان کو مدد بیچو																																
۳۰	۲۹																۱۰۰	۲	۲	۱										۳۰	مختصر و تن	۳۰
السیکو درز دزغول	۱																															
خاریدہ بیویں شترہ اول بیویں شترہ دوم بیابان کو مدد بیچو																																
۳۱	۳۰																۲۲	۰	۶۱۲	۹	۱۲	۵								۳۱	مختصر و تن	۳۱
السیکو درز دزغول	۱																															

تاریخ	مکان‌های خدماتی								خدماتی و اجتماعی					مجموعه						مجموع کل		
	۱	۲	۳	۴	۵	۶	۷	۸	۹	۱۰	۱۱	۱۲	۱۳	۱۴	۱۵	۱۶	۱۷	۱۸	۱۹	۲۰	۲۱	۲۲
۲۰																						
۲۱																						
۲۲																						
۲۳																						
۲۴																						
۲۵																						
۲۶																						
۲۷																						
۲۸																						
۲۹																						
۳۰																						
۳۱																						

ام ایل
۱۳۵۵ فروردین میوند
۱۳۵۶ اردیبهشت میوند
۱۳۵۷ خرداد میوند
۱۳۵۸ تیر میوند
۱۳۵۹ مرداد میوند
۱۳۶۰ شهریور میوند
۱۳۶۱ مهر میوند
۱۳۶۲ آبان میوند
۱۳۶۳ آذر میوند
۱۳۶۴ دی میوند
۱۳۶۵ بهمن میوند
۱۳۶۶ اسفند میوند



موسسه اسناد و کتابخانه ملی
جمهوری اسلامی ایران
مرکز آذربایجان

شماره خود: _____
شماره موشاری: _____
شماره کوچنده: _____

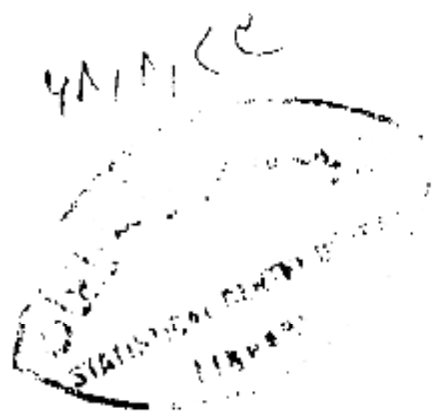
فرم ۳ پرستشنامه کوچنده

۱- موشاری اکثریت خانوارهای کوچنده در بهر یک از امکانات ذیل با چه حالت X مشخص شود.

الف- آموزش	ب- تفریحی	ج- اداری و دولتی	د- سایر
۱- <input type="checkbox"/> جوان موشاری	۱- <input type="checkbox"/> بیخ نومی کوچنده	۱- <input type="checkbox"/> ۱۰-۱۵ ساله در دبستان	۱- <input type="checkbox"/> جوانان قشوق
۲- <input type="checkbox"/> دبستان پرورنده غیرمدرسه ای	۲- <input type="checkbox"/> بیخ تفریحی	۲- <input type="checkbox"/> ۱۵-۲۰ ساله در دبستان	۲- <input type="checkbox"/> جوانان قشوق
۳- <input type="checkbox"/> دبستان پرورنده غیرمدرسه ای	۳- <input type="checkbox"/> سبب	۳- <input type="checkbox"/> ۲۰-۲۵ ساله در دبستان	۳- <input type="checkbox"/> جوانان قشوق
۴- <input type="checkbox"/> دبستان پرورنده غیرمدرسه ای	۴- <input type="checkbox"/> کلبه باسیند	۴- <input type="checkbox"/> ۲۵-۳۰ ساله در دبستان	۴- <input type="checkbox"/> جوانان قشوق
۵- <input type="checkbox"/> دبستان پرورنده غیرمدرسه ای	۵- <input type="checkbox"/> انفرادی	۵- <input type="checkbox"/> ۳۰-۳۵ ساله در دبستان	۵- <input type="checkbox"/> جوانان قشوق
۶- <input type="checkbox"/> دبستان پرورنده غیرمدرسه ای	۶- <input type="checkbox"/> سایر موارد	۶- <input type="checkbox"/> ۳۵-۴۰ ساله در دبستان	۶- <input type="checkbox"/> جوانان قشوق
۷- <input type="checkbox"/> دبستان پرورنده غیرمدرسه ای	۷- <input type="checkbox"/> بیخ بهداشتی در دبستان	۷- <input type="checkbox"/> ۴۰-۴۵ ساله در دبستان	۷- <input type="checkbox"/> جوانان قشوق
۸- <input type="checkbox"/> دبستان پرورنده غیرمدرسه ای	۸- <input type="checkbox"/> دبستان پرورنده	۸- <input type="checkbox"/> ۴۵-۵۰ ساله در دبستان	۸- <input type="checkbox"/> جوانان قشوق
۹- <input type="checkbox"/> دبستان پرورنده غیرمدرسه ای	۹- <input type="checkbox"/> دبستان پرورنده غیرمدرسه ای	۹- <input type="checkbox"/> ۵۰-۵۵ ساله در دبستان	۹- <input type="checkbox"/> جوانان قشوق
۱۰- <input type="checkbox"/> دبستان پرورنده غیرمدرسه ای	۱۰- <input type="checkbox"/> دبستان پرورنده غیرمدرسه ای	۱۰- <input type="checkbox"/> ۵۵-۶۰ ساله در دبستان	۱۰- <input type="checkbox"/> جوانان قشوق
۱۱- <input type="checkbox"/> دبستان پرورنده غیرمدرسه ای	۱۱- <input type="checkbox"/> دبستان پرورنده غیرمدرسه ای	۱۱- <input type="checkbox"/> ۶۰-۶۵ ساله در دبستان	۱۱- <input type="checkbox"/> جوانان قشوق
۱۲- <input type="checkbox"/> دبستان پرورنده غیرمدرسه ای	۱۲- <input type="checkbox"/> دبستان پرورنده غیرمدرسه ای	۱۲- <input type="checkbox"/> ۶۵-۷۰ ساله در دبستان	۱۲- <input type="checkbox"/> جوانان قشوق
۱۳- <input type="checkbox"/> دبستان پرورنده غیرمدرسه ای	۱۳- <input type="checkbox"/> دبستان پرورنده غیرمدرسه ای	۱۳- <input type="checkbox"/> ۷۰-۷۵ ساله در دبستان	۱۳- <input type="checkbox"/> جوانان قشوق
۱۴- <input type="checkbox"/> دبستان پرورنده غیرمدرسه ای	۱۴- <input type="checkbox"/> دبستان پرورنده غیرمدرسه ای	۱۴- <input type="checkbox"/> ۷۵-۸۰ ساله در دبستان	۱۴- <input type="checkbox"/> جوانان قشوق
۱۵- <input type="checkbox"/> دبستان پرورنده غیرمدرسه ای	۱۵- <input type="checkbox"/> دبستان پرورنده غیرمدرسه ای	۱۵- <input type="checkbox"/> ۸۰-۸۵ ساله در دبستان	۱۵- <input type="checkbox"/> جوانان قشوق
۱۶- <input type="checkbox"/> دبستان پرورنده غیرمدرسه ای	۱۶- <input type="checkbox"/> دبستان پرورنده غیرمدرسه ای	۱۶- <input type="checkbox"/> ۸۵-۹۰ ساله در دبستان	۱۶- <input type="checkbox"/> جوانان قشوق
۱۷- <input type="checkbox"/> دبستان پرورنده غیرمدرسه ای	۱۷- <input type="checkbox"/> دبستان پرورنده غیرمدرسه ای	۱۷- <input type="checkbox"/> ۹۰-۹۵ ساله در دبستان	۱۷- <input type="checkbox"/> جوانان قشوق
۱۸- <input type="checkbox"/> دبستان پرورنده غیرمدرسه ای	۱۸- <input type="checkbox"/> دبستان پرورنده غیرمدرسه ای	۱۸- <input type="checkbox"/> ۹۵-۱۰۰ ساله در دبستان	۱۸- <input type="checkbox"/> جوانان قشوق

فهرست مجموعه نشریات فرهنگ عشایری
نشریات کبا علامت و مشخصه منتشر شده باشد

- ۱- ایل افشار
- ۲- ایل ایل سون (شاهسون)
- ۳- ایل بختیاری
- ۴- ایل بلوچ
- ۵- ایل بویراحمد سفلی
- ۶- ایل بویراحمد علیا
- ۷- ایل بهمنی
- ۸- ایل جمال بارزی
- ۹- ایل جلالی
- ۱۰- ایل خمسه
- ۱۱- ایل ذلکی (زلکی)
- ۱۲- ایل طبری
- ۱۳- ایل قرمداغ - ارسباران
- ۱۴- ایل قشقای
- ۱۵- ایل کرد
- ۱۶- ایل مکنی
- ۱۷- ایل میوند (میوند)



جمهوری اسلامی ایران
وزارت برنامه و بودجه
مرکز آمار ایران

سرشماری اجتماعی - اقتصادی عشایر کوچنده

۱۳۶۶

فرهنگ عشایری

ایل ممیوند (میوند)

۲-۱۷

فهرست نویسی پیش از انتشار

مرکز آمار ایران
 سرشماری اجتماعی - اقتصادی عشایر کوچنده ۱۳۶۶، فرهنگ عشایری اهل
 میبوند (میوند) / تهیه کننده مرکز آمار ایران، - تهران: مرکز آمار ایران ۱۳۶۸،
 هشت، ۸۷ ص: نقشه، جدول، نمودار (سرشماری اجتماعی - اقتصادی
 عشایر کوچنده ۱۳۶۶، ۱۷ - ۲)
 ۱. ایلات و عشایر - ایران . ۲. میبوند (میوند) (اهل) - اوضاع اجتماعی .
 ۳. میبوند (میوند) (اهل) - اوضاع اقتصادی . ۴. میبوند (میوند) (اهل) -
 خانوار . ۵. میبوند (میوند) (اهل) - دامپروری . الف. عنوان .
 ب. عنوان: فرهنگ عشایری اهل میبوند (میوند) . ج. عنوان: اهل میبوند (میوند) .
 DSR-۷۲/۴۷
 ۹۵۵/۹۷

کتابخانه مرکز آمار ایران
 شماره ۱۰۳۳۲۰۰۰

۹ ۱۵۱۶۳۲۱۰۱ / ۱۳۶۹

تهیه کننده: مرکز آمار ایران
 عنوان: سرشماری اجتماعی - اقتصادی عشایر کوچنده ۱۳۶۶، فرهنگ عشایری اهل میبوند (میوند)
 ناشر: مرکز آمار ایران (تهران، خیابان دکتر فاطمی، کدپستی ۱۳۱۲۲، تلفن ۹-۶۵۵۰۶۱)
 تهران: ۱۰۰ نسخه
 تاریخ انتشار: خرداد ۱۳۶۸
 چاپخانه: مرکز آمار ایران
 شماره مسلسل نشریات مرکز آمار ایران: ۱۳۸۲
 شماره نشریات نتایج سرشماری اجتماعی - اقتصادی عشایر کوچنده ۱۳۶۶: ۱۷-۲
 قیمت: ۲۰۰۰ ریال

کتابه حقوق چاپ، نشر و تجدید چاپ متعلق به مرکز آمار ایران است. نقل مندرجات این نشریه با ذکر ماخذ آزاد است

عليه السلام
عليه السلام
عليه السلام
عليه السلام

فهرست مندرجات

صفحه	عنوان
یک	پیشگفتار
سه	مقدمه
شش	تعاریف و مفاهیم به کار رفته در سرشماری اجتماعی - اقتصادی عشایر کوچنده ، تیرماه ۱۳۶۶
خلاصه یافته‌ها	
۱	تقسیمات ایلی در ایل میبوند (میبوند)
۱	محل استقرار
۲	دام
۳	امکانات آموزشی
۴	امکانات دامپروری
۵	امکانات و تاسیسات بهداشتی و درمانی
۶	منابع تامین آب آشامیدنی
۷	امکانات و تاسیسات مذهبی
۸	نمودار پراکنندگی جمعیت ایل میبوند (میبوند) در منطقه استقرار قبلاقی
۹	نمودار پراکنندگی جمعیت ایل میبوند (میبوند) در منطقه استقرار قشلاقی
۱۰	نمودار سازمان اجتماعی ایل میبوند (میبوند)
۱۲	جداول

پیوستها

فرم ۳ - پرسشنامه کوچکترین رده

۹۵۵۱۹۱۷
۱۳۹۸
۲۰۰۸

پیشگفتار

جامعه عشایری کشور دارای سابقه طولانی در تاریخ و فرهنگ ایران است. از دیرباز تا کنون تعدادی از مردم کشور ما، به خاطر بهره‌برداری از منابع طبیعی، شیوه زندگی کوچ نشینی را برگزیدند که در آن، دانداری سنی فعالیت عمده آنان را تشکیل می‌دهد. شناخت جامعه عشایری به سبب اهمیت آن در فعالیتهای دانداری کشور و لزوم برنامه‌ریزی در مورد آن ایجاب می‌کند که اطلاعات کافی در زمینه اجتماعی و اقتصادی این جامعه در اختیار باشد. از آنجا که در هر برنامه‌ریزی اقتصادی، اجتماعی، فرهنگی و... آمار گسترده و زیربنای کار محسوب می‌شود، لذا انجام هر گونه اقدامی در برنامه‌ریزی عشایری نیز بدون وجود اطلاعات و آمار در مورد این جامعه، نمی‌توانست امکان پذیر باشد. گرچه در سالهای قبل و بعد از انقلاب اسلامی، بعضی ارسانهای دولتی اقدام به جمع‌آوری و تهیه و انتشار آمار و اطلاعاتی در این زمینه کردند، لیکن چون این اطلاعات مقطعی و منطبقی بوده و در هر منطقه نیز تعاریف و مفاهیم جداگانهای به کار برده شده بود، اطلاعات به دست آمده از جامعیت مورد نظر برخوردار نبوده است. از طرف دیگر چون جمع‌آوری اطلاعات در هر منطقه، در زمانهای مختلفی انجام گرفته بود، بنابر این از نظر پوشش زمانی، این گونه اطلاعات نیز از هماهنگی لازم برخوردار نبوده است. به این ترتیب، اطلاعات جمع‌آوری شده در مجموع نمی‌توانست گرهگشای کار باشد.

در سرشماریهای عمومی نفوس و مسکن سالهای ۱۳۴۵ و ۱۳۵۵، تعدادی از افراد جامعه عشایری که در زمان قشلاق یا بیلاق موقتاً در روستاها ساکن بودند و یا در هنگام کوچ با ماموران آمارگیر روبه‌رو شدند، مورد آمارگیری قرار گرفتند. لیکن بقیه عشایر کوچنده که در مناطق زندگی خود در سراسر کوهستانها و بیابانها پراکنده بودند، به این علت که ماموران آمارگیر به آنان دسترسی پیدا نکردند، مورد سرشماری قرار نگرفتند.

در آمارگیریهای مختلف روستایی مرکز آمار ایران، از جمله "سرشماری کشاورزی روستایی سال ۱۳۵۲" نیز فقط آن قسمت از جامعه عشایر کوچنده که دوره بیلاق و قشلاق خود را در خانههای روستایی می‌گذراندند و از این جهت قابل دسترسی بودند، جزو خانوارهای روستایی ساکن آمارگیری شدند. بقیه آنان که همواره خارج از خانههای روستایی و در سر پناه قابل حمل خود به سر می‌بردند، مورد آمارگیری قرار نگرفتند.

اولین طرح سرشماری از عشایر کوچنده به نام "سرشماری کشاورزی خانوارهای متحرک" توسط مرکز آمار ایران تهیه و در زمستان ۱۳۵۲ اجرا شد. هدف از اجرای این سرشماری، تکمیل سرشماری کشاورزی روستایی سال ۱۳۵۲ و به اعتباری آمارگیری از عشایر کوچنده‌ای بود که در روستاها خاتمه و سرپناهی نداشتند. بدین ترتیب، سرشماری مزبور تمام عشایر کوچنده کشور را در بر نمی‌گرفت.

در سال ۱۳۶۱ مرکز آمار ایران با این هدف که آمارهای کشاورزی را زیر پوشش کامل قرار دهد، بررسی جامعه عشایری کشور را آغاز کرد. تا آن زمان، پوشش آمارگیریهای کشاورزی مرکز آمار ایران، فقط شامل مناطق روستایی کشور بود. این مطالعه به خصوص از این نظر که بخش عمده‌ای از دانداری کشور توسط جامعه عشایری مورد بهره‌برداری قرار می‌گیرد، دارای اهمیت بسیار بود. نظر به اینکه جامعه عشایر کوچنده کشور تا آن زمان به طور کامل شناخته نشده بود، و انجام مطالعات همه‌جانبه‌ای در مورد آن ضرورت داشت و با توجه به اهمیت که جامعه عشایری در بخش دانداری دارد، تصمیم گرفته شد طرح جامعی برای سرشماری اجتماعی-اقتصادی عشایر کوچنده تهیه شود و ضمن آن، تکمیل پوشش آمارهای کشاورزی نیز تحقق یابد.

با فراهم شدن مقدمات این امر نمایندگان سازمانهای مربوط به امور عشایر، پژوهشگران و کارشناسان با سابقه در این زمینه برای شرکت در جلسات مشورتی در مرکز آمار ایران دعوت شدند. در این جلسات، نکات اصلی طرح شامل تعریف "عشایر کوچنده" و تشخیص آن از "عشایر ساکن پاته" و روستاییان، تعیین و انتخاب کوچکترین واحد اجتماعی-اقتصادی مناسب به عنوان "واحد آماری" و

روستاییان

چارچوب آماری، زمان و مکان مناسب و بهترین روش آماری از این واحدها مورد بحث و بررسی قرار گرفت. براساس نظرسنجی و پیشنهادات شرکت کنندگان در جلسات مزبور، طرح سرشماری اجتماعی - اقتصادی عشایر کوچنده کشور تهیه شد. با توجه به ویژگی جامعه عشایری کوچنده کشور، برای شناخت آماری این جامعه به نظر می‌رسد که باید از روش خاصی استفاده شود. در آمارگیریهای مختلف روستایی و شهری، روش کار بدین صورت است که به آبادیها و بلوکهای شهری به عنوان چارچوبهای کار مراجعه می‌شود و سپس در داخل هر آبادی یا بلوک، خانوارها مورد مراجعه قرار می‌گیرند و برای خانوارها پرسشنامه تکمیل می‌شود. این کار با استفاده از نقشه‌های آماری صورت می‌گیرد. اما در مورد آماری از خانوارهای عشایری ابتدا باید جامعه عشایری به زیرجامه‌هایی تقسیم و هر زیر جامعه به صورت یک واحد آماری مشخص شود. سپس با ترتیبی خاص و برنامه‌ای مناسب به هر یک از واحدها مراجعه و نسبت به آماری از آنها اقدام شود. این امر از آن جهت بود که خانوارهای این جامعه محل سکونت دائمی نداشتند و بنا بر این، تعیین نقاط ثابت بر روی نقشه که بتوان براساس آن، برنامه مراجعه و تقسیم کار را بین آمارگیران تنظیم کرد، عملی نبود. همچنین دسترسی به خانوارها از طریق مراجعه به آبادیهای محل استقرار بیلای و قشلاقی آنها، به سهولت امکان پذیر نبود. علاوه بر این ناطقان زمان سرشماری با زمان توقف عشایر در قشلاق یا بیلای و یا سرشماری خانوارهای کوچنده در مناطقی از مسیرهای کوچ، بدان گونه متوسط برخی از صاحب نظران پیشنهاد شده بود، به دلایل بسیار امکان پذیر نبود.

از مطالعه مجموعه شرایط این نتیجه حاصل شد که برای تعیین واحد آماری، باید از "تشکیلات اجتماعی" عشایر استفاده به عمل آید. جامعه عشایری از دیرباز دارای تقسیماتی بر مبنای تشکیلات اجتماعی آنها و طایفه‌های مستقل بوده است که این شیوه تقسیم بندی می‌توانست راهنمای انتخاب واحد آماری باشد. ولی از طرف دیگر، چون برای انجام سرشماری، تشکیلات اجتماعی آنها و طایفه‌های کشور برای مرکز آمار ایران ناشناخته بود و مجموع مسائل مربوط به زمان و مکان بیلای و قشلاق و مسیرهای کوچ عشایر نیز روشن نبود، ضرورت داشت ابتدا تشکیلات اجتماعی کلیه آنها و طایفه‌های مستقل شناسایی و بعد از آن برنامه‌ای برای سرشماری تهیه شود. به همین سبب، اجرای طرح در دو مرحله انجام گرفت.

مرحله اول اجرای طرح در تابستان سال ۱۳۶۴، در ۱۶ حوزه عشایری کشور انجام شد. در این مرحله، تشکیلات اجتماعی آنها و طایفه‌ها، مسیرهای کوچ کوچکترین رده‌های ایلی (واحد آماری)، محل استقرار هر یک از آنها در بیلای و قشلاق و زمانهای مناسب برای آماری درباره کلیه عشایر کشور مورد بررسی قرار گرفت و اطلاعات مورد نیاز درباره تعداد خانوارهای کوچنده و نیز تعداد انواع دام آنها فراهم شد.

مرحله دوم اجرای طرح که در تابستان سال ۱۳۶۶ انجام شد، سرشماری اجتماعی - اقتصادی عشایر کوچنده کشور بود. در این مرحله با استفاده از اطلاعات به دست آمده از اجرای مرحله اول، به کلیه خانوارهای کوچنده مراجعه شد و از آنها سرشماری به عمل آمد. در این سرشماری، تعدادی از سازمانهای دولتی با در اختیار قرار دادن نیروی انسانی و امکانات خود، مرکز آمار ایران را در انجام این امر مهم یاری کردند که بدین وسیله از کلیه آنها تشکر می‌شود.

از نتایج حاصل از سرشماری اجتماعی - اقتصادی عشایر کوچنده ایران، برخی اطلاعات، در قالب نشریاتی چون: "نشریه کل کشور"، "نشریه استانی"، "نشریه ایلی"، فرهنگ رده‌های کوچنده و اطلس عشایری به تدریج ارائه خواهد شد. سایر اطلاعات در صورت نیاز و برحسب مورد در اختیار منقاضیان قرار خواهد گرفت.