

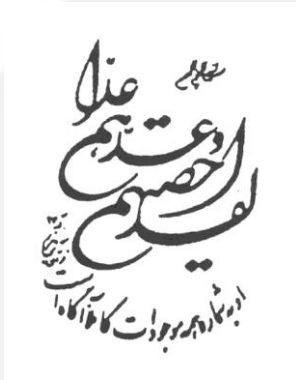
ریاست جمهوری
سازمان برنامه و بودجه کشور
مرکز آمار ایران

نتایج تفصیلی

آمارگیری از دامداری‌های کشور - ۱۳۹۶



مرکز آمار ایران



نشانه‌های نشریات مرکز آمار ایران

- آمار گردآوری نشده است.
- 000 آمار در دسترس نیست.
- x ذاتاً یا عملاً وجود ندارد.
- xx جمع و محاسبه غیر ممکن یا بی‌معنی است.
- رقم کمتر از نصف واحد است.
- // رقم (نسبت) ناچیز و قابل صرف‌نظر کردن است.
- * رقم غیر قطعی است.
- ** رقم جنبه تخمینی دارد.
- ⊖ به‌دلیل حفظ محرمانگی، رقم قابل انتشار نیست.

اختلاف در سرجمع‌ها به علت سراسر کردن ارقام است. محاسبه نسبت‌ها و شاخص‌ها قبل از سراسر کردن ارقام صورت گرفته است.

مرکز آمار ایران

پیشگفتار

نشریه حاضر، نتایج تفصیلی طرح آمارگیری از دامداری‌های کشور است که در قالب تعدادی جدول برای بهره‌برداری کاربران، جامعه محققین و پژوهشگران دامپروری کشور منتشر می‌شود.

جامعه دامپروری ایران در قالب صدها هزار واحد دامداری در اقصی نقاط کشور پراکنده است و غالباً به صورت سنتی و در چارچوب اقتصاد معیشتی خانوارهای روستایی، فعالیت می‌کند. برای تهیه و آماده‌سازی تصویر درستی از وضعیت دامپروری و تولید دامی این واحدها، نیاز به تهیه و اجرای طرح‌های آمارگیری وسیع، به صورت سرشماری و یا نمونه‌گیری است. طرح آمارگیری نمونه‌ای از دامداری‌های کشور توسط مرکز آمار ایران در اواسط تابستان سال ۱۳۹۶ به مرحله اجرا درآمد.

با توجه به وسعت و پراکندگی واحدهای دامداری کشور، طرح نمونه‌گیری پیچیده دو مرحله‌ای در مرکز آمار ایران تهیه شد. در این طرح ۶۳۷۷ آبادی و شهر به‌عنوان نمونه‌های مرحله اول انتخاب شد. فهرست دامداری‌های این نقاط از نتایج سرشماری عمومی کشاورزی ۱۳۹۳ استخراج و تعداد ۴۱۲۵۱ بهره‌بردار به‌عنوان نمونه‌های مرحله دوم انتخاب شده و مورد آمارگیری قرار گرفت.

مرکز آمار ایران از همکاران معاونت آمار و اطلاعات سازمان مدیریت و برنامه‌ریزی استان‌های کشور که در اجرای این طرح تلاش و همکاری گسترده‌ای داشته و همچنین همکاری صمیمانه دامداران محترم که زمینه اجرای موفقیت‌آمیز این طرح را فراهم کردند سپاسگزاری می‌نماید.

امید است که اطلاعات ارائه شده مورد استفاده تصمیم‌گیران، برنامه‌ریزان و پژوهشگران قرار گیرد و این مرکز با بهره‌گیری از نظرات آنان در تهیه و ارائه اطلاعات آماری مورد نیاز گام‌های مؤثرتری بردارند.

شایان ذکر است اطلاعات این نشریه به همراه انبوهی از داده‌های آماری از طریق درگاه ملی آمار به آدرس اینترنتی www.amar.org.ir برای عموم کاربران در دسترس است.

من...التوفیق

امید علی پارسا

رئیس مرکز آمار ایران

فهرست مندرجات

صفحه	عنوان
۹	مقدمه
۱۰	راهنمای کاربران
۱۲	مشخصات کلی طرح
۱۵	تعاریف و مفاهیم
۱۷	یافته‌های مهم

جدول‌های آماری

۲۳	۱- بهره‌برداری‌های دارای دام بر حسب استان (بهره‌برداري)
۲۴	۲- بهره‌برداری‌های دارای دام متعلق به اشخاص حقیقی بر حسب استان (بهره‌برداری)
۲۵	۳- بهره‌برداری‌های دارای دام و تعداد دام آن‌ها در روز آمارگیری بر حسب استان (بهره‌برداری- رأس)
۲۷	۴- بهره‌برداری‌های دارای دام سبک و تعداد دام آن‌ها در روز آمارگیری بر حسب استان (بهره‌برداری- رأس)
۲۹	۵- بهره‌برداری‌های دارای دام سبک و تعداد دام آن‌ها در روز آمارگیری بر حسب طبقات سنی دام سبک (بهره‌برداری- رأس)
۳۱	۶- بهره‌برداری‌های دارای گوسفند و بره در روز آمارگیری و تعداد دام آن‌ها بر حسب استان (بهره‌برداری- رأس)
۳۳	۷- بهره‌برداری‌های دارای گوسفند و بره در روز آمارگیری و تعداد دام آن‌ها بر حسب طبقات تعداد گوسفند و بره (بهره‌برداری- رأس)
۳۵	۸- بهره‌برداری‌های دارای بز و بزغاله در روز آمارگیری و تعداد دام آن‌ها بر حسب استان (بهره‌برداری- رأس)
۳۷	۹- بهره‌برداری‌های دارای بز و بزغاله در روز آمارگیری و تعداد دام آن‌ها بر حسب طبقات تعداد بز و بزغاله (بهره‌برداری- رأس)
۳۹	۱۰- بهره‌برداری‌های دارای گاو و گوساله در روز آمارگیری و تعداد دام آن‌ها بر حسب استان (بهره‌برداری- رأس)
۴۱	۱۱- بهره‌برداری‌های دارای گاو و گوساله در روز آمارگیری و تعداد دام آن‌ها بر حسب طبقات تعداد گاو و گوساله (بهره‌برداری- رأس)
۴۳	۱۲- بهره‌برداری‌های دارای گاو و گوساله بومی در روز آمارگیری و تعداد دام آن‌ها بر حسب استان (بهره‌برداری- رأس)
۴۵	۱۳- بهره‌برداری‌های دارای گاو و گوساله آمیخته در روز آمارگیری و تعداد دام آن‌ها بر حسب استان (بهره‌برداری- رأس)
۴۷	۱۴- بهره‌برداری‌های دارای گاو و گوساله اصیل در روز آمارگیری و تعداد دام آن‌ها بر حسب استان (بهره‌برداری- رأس)
۴۹	۱۵- بهره‌برداری‌های دارای گاو میش و بچه گاو میش در روز آمارگیری و تعداد دام آن‌ها بر حسب استان (بهره‌برداری- رأس)
۴۹	۱۶- بهره‌برداری‌های دارای شتر و بچه شتر در روز آمارگیری و تعداد دام آن‌ها بر حسب استان (بهره‌برداری- رأس)

- ۱۷- تغییرات تعداد گوسفند و بره در ۳۶۵ روز گذشته از زمان آمارگیری بر حسب استان (رأس) ۵۰
- ۱۸- تغییرات تعداد بز و بزغاله در ۳۶۵ روز گذشته از زمان آمارگیری بر حسب استان (رأس) ۵۱
- ۱۹- تغییرات تعداد گاو و گوساله در ۳۶۵ روز گذشته از زمان آمارگیری بر حسب استان (رأس) ۵۲
- ۲۰- تولید شیر در بهره‌برداری‌های دارای دام به تفکیک نوع دام بر حسب استان (بهره‌برداری- رأس- تن) ۵۳
- ۲۱- تولید شیر در بهره‌برداری‌های دارای گاو و گوساله به تفکیک نژاد بر حسب استان (بهره‌برداری- رأس- تن) ۵۴
- ۲۲- تعداد بهره‌برداری، تعداد دام فروخته شده برای کشتار و ذبح شده در بهره‌برداری و وزن دام زنده کشتاری بر حسب استان (بهره‌برداری - رأس - تن) ۵۵
- ۲۴- تعداد بهره‌برداری، تعداد دام پشم، مو و کرک‌چینی شده و مقدار تولید پشم، مو و کرک در ۳۶۵ روز گذشته بر حسب استان (بهره‌برداری- رأس- کیلوگرم) ۵۷
- ۲۵- وضعیت تغذیه دام بهره‌برداری‌های دارای دام سبک بر حسب استان (بهره‌برداری - هزار رأس روز) ۵۸
- ۲۶- مقدار انواع خوراک دام مصرف شده در بهره‌برداری‌های دارای دام سبک بر حسب استان (تن) ۵۹
- ۲۷- مقدار انواع خوراک دام مصرف شده در بهره‌برداری‌های دارای گاو و گوساله بر حسب استان (تن) ۶۱
- ۲۸- تعداد کارکنان با مزد و حقوق و بدون مزد و حقوق در بهره‌برداری‌های دارای دام به تفکیک زن و مرد بر حسب استان (نفر) ۶۳

مرکز آمار ایران

مقدمه

به‌منظور برآورده نمودن نیازهای آماری برنامه‌ریزان بخش کشاورزی، انجام سرشماری‌های کشاورزی و آمارگیری‌های نمونه‌ای از فعالیت‌های مختلف این بخش، یکی از برنامه‌های جاری مرکز آمار ایران از بدو تأسیس بوده است. سازمان‌های بین‌المللی توصیه می‌کنند در سرشماری‌های عمومی کشاورزی تنها به جمع‌آوری اطلاعات کلی با هدف تهیه چارچوب بهنگام از فعالیت‌های این بخش پرداخته شده و اطلاعات تفصیلی از زیربخش‌های مختلف، از طریق طرح‌های آمارگیری نمونه‌ای حاصل شود. بر همین اساس، طرح آمارگیری دامداری ۱۳۹۶، در ۳۱ استان کشور به روش آمارگیری نمونه‌ای به مرحله اجرا در آمد. در این طرح اطلاعات گسترده‌ای در مورد «تعداد بهره‌برداران دام»، «تعداد گوسفند و بره و بز و بزغاله به تفکیک سن و جنس»، «تعداد گاو و گوساله به تفکیک نژاد و سن و جنس»، «تعداد شتر و بچه شتر و گاو میش و بچه گاو میش»، «تعداد دام زاییده شده»، «تعداد دام فروخته شده برای کشتار»، «تعداد دام ذبح شده در بهره‌برداری»، «مقدار تولید شیر»، «مقدار تولید پشم و کرک و مو»، «مدت استفاده دام سبک از مرتع و یا تعلیف»، «مقدار انواع خوراک دام» و «تعداد کارکنان» جمع‌آوری شده است.

استفاده از اطلاعات ارائه شده مستلزم آشنایی با مفاهیم، اصطلاحات فنی و روش‌های اجرایی به‌کار رفته در این طرح آمارگیری است که ممکن است با برداشت‌های موجود در اذهان عمومی متفاوت باشد. به‌منظور جلوگیری از برداشت‌های سلیقه‌ای از نتایج طرح، مطالعه تعاریف و مفاهیم به‌کار رفته در این طرح به کاربران محترم توصیه می‌شود.

راهنمای کاربران

روش آمارگیری و برخی ویژگی‌های آن

واحد آماری این طرح «بهره‌برداری دارای دام» است که واحد آماری اصلی محسوب می‌شود. این طرح آمارگیری، به صورت نمونه‌گیری دو مرحله‌ای انجام شد. در مرحله اول ۶۳۷۷ شهر و آبادی نمونه و در مرحله دوم تعداد ۴۱۲۵۱ بهره‌بردار نمونه از چارچوب سرشماری عمومی کشاورزی ۱۳۹۳ انتخاب شدند و برای آمارگیری در اختیار سازمان اجرایی طرح در استان‌ها قرار داده شد.

اطلاعات مورد نیاز برای خانوارهای بهره‌بردار ساکن و شرکت‌های رسمی/مؤسسات عمومی از طریق مصاحبه حضوری با بهره‌بردار و یا یکی از اعضای خانوار بهره‌بردار جمع‌آوری شد. اطلاعات مربوط به بهره‌برداران غیر ساکن، در صورت دسترسی به بهره‌بردار غیر ساکن از طریق مصاحبه با وی و در غیر این صورت از طریق مصاحبه با مطلعین محلی جمع‌آوری شده است.

نکات مورد توجه در جدول‌های آماری

هر جدول آماری از عنوان، سرستون‌ها، ستون شرح و متن جدول تشکیل شده است که باید به مندرجات آن‌ها به دقت توجه شود. متن جدول شامل اعدادی است که اطلاعات آماری را تشکیل می‌دهند و به وسیله مندرجات سه قسمت (عنوان، سرستون و شرح) قابل درک و تبیین می‌باشد. در برخی موارد مطالب مندرج که در سه قسمت نام برده شده برای درک اطلاعات متن کافی نیست و باید به زیرنویس‌ها و تعاریف و توضیحات این راهنما توجه شود.

در عنوان جدول معمولاً سطح جغرافیایی تحت پوشش، زمان آماری و ماهیت یا موضوع اعداد متن جدول به طور کلی توضیح داده می‌شود. ستون شرح و سرستون‌ها به طور دقیق ماهیت و مفهوم اطلاع مندرج در خانه محل تقاطع را مشخص می‌کند. در جدول‌های آماری نتایج این طرح از ستون شرح عموماً برای طبقه‌بندی بهره‌برداری‌های دارای دام استفاده شده است.

توضیحات مهم

- ✓ در بررسی نتایج این طرح توجه داشته باشید به علت محدودیت در انتخاب تعداد نمونه در استان‌ها (بنا بر ملاحظات اجرایی)، برآوردهای مربوط به کل کشور از دقت بالاتری نسبت به برآوردهای استانی برخوردار است. همچنین نتایج این طرح متأثر از خطای نسبی در طرح نمونه‌گیری می‌باشد.
- ✓ در بررسی روند تغییرات دام سبک توجه داشته باشید که زمان آمارگیری در سرشماری‌های عمومی کشاورزی ۱۳۷۲، ۱۳۸۲ و ۱۳۹۳ در آبان ماه (جمعیت دام سبک در حداقل) و در طرح‌های آمارگیری نمونه‌ای دامداری ۱۳۸۴، ۱۳۸۷، ۱۳۹۰ و ۱۳۹۳ در فصل زمستان (شروع فصل زایش‌ها و افزایش روند جمعیت دام سبک) و در سال ۱۳۹۶ در اواسط فصل تابستان^۱ بوده است.

^۱ به طور معمول، حداکثر جمعیت دام سبک در اردیبهشت ماه است و پس از آن جمعیت دام رو به کاهش می‌رود.

✓ بررسی‌های انجام شده در مورد فراوانی تعداد گاو و گوساله و مقایسه تطبیقی نتایج این طرح با نتایج آمارگیری‌ها و سرشماری‌های گذشته در مورد روند تغییرات تعداد انواع گاو و گوساله (بومی، آمیخته و اصیل) در کشور نشان می‌دهد تعداد گاو بومی و گاو آمیخته که در کشور ما غالباً به صورت سنتی و در محل زندگی خانوارها نگهداری می‌شود، در حال کاهش و تعداد گاو و گوساله اصیل که بر اساس رعایت صحیح اصول تغذیه، بهداشت و ... اغلب در گاوداری‌های صنعتی نگهداری می‌شوند در حال افزایش است.

بازنگری

✓ به علت جابجا شدن اطلاعات استان‌های «کرمانشاه» و «کهگیلویه و بویر احمد» در نسخه بارگذاری شده در درگاه ملی آمار به تاریخ ۱۳۹۶/۱۲/۱۴، اصلاحات لازم شامل جابجایی نام استان‌های یاد شده در جداول انتشاراتی اعمال و نشریه در مرداد ماه ۱۳۹۹ مجدداً در درگاه ملی آمار بارگذاری شد. شایان ذکر است در این بازنگری، هیچ‌کدام از اعداد منتشر شده در نسخه قبلی دچار تغییر نشده است.

مرکز آمار ایران

مشخصات کلی طرح

سابقه طرح

از سال ۱۳۳۹ لغایت ۱۳۶۶، آمار و اطلاعات مربوط به فعالیت پرورش دام در قالب طرح‌های آمارگیری کشاورزی روستایی به همراه سایر اطلاعات بخش کشاورزی جمع‌آوری و منتشر می‌شد. بعد از اجرای سرشماری عمومی کشاورزی ۱۳۶۷ و فراهم شدن زمینه‌های مناسب برای اجرای طرح‌های نمونه‌گیری تخصصی از دامداری‌های کشور، اولین طرح آمارگیری نمونه‌ای دامداری با استفاده از چارچوب این سرشماری در سال ۱۳۷۱ انجام شد. پس از اجرای سرشماری عمومی کشاورزی در سال ۱۳۸۲، طرح‌های آمارگیری نمونه‌ای دامداری ۱۳۸۴، ۱۳۸۷ و ۱۳۹۰ با استفاده از چارچوب این سرشماری به اجرا درآمد. به دنبال اجرای سرشماری عمومی کشاورزی ۱۳۹۳، در سال‌های ۱۳۹۳ و ۱۳۹۶، طرح‌های آمارگیری نمونه‌ای دامداری با استفاده از چارچوب این سرشماری اجرا شده است.

هدف کلی

هدف از اجرای این طرح، برآورد اطلاعات آماری مورد نیاز از فعالیت دامداری در سطح استان‌های کشور برای زمان آماری تعریف شده است.

جامعه هدف

جامعه هدف طرح، کلیه بهره‌برداران دامداری‌های کشاورزی در نقاط شهری یا روستایی کشور (خانوارهای معمولی ساکن، خانوارهای معمولی غیر ساکن، بهره‌برداران غیر ساکن و شرکت‌های رسمی و مؤسسات عمومی) در سال ۱۳۹۶ است که در روز آمارگیری دارای فعالیت دامداری (پرورش گاو، گوسفند، بز، گاو میش و شتر) بوده‌اند.

جامعه آمارگیری

جامعه آمارگیری این طرح منطبق بر جامعه هدف است.

واحد آماری

واحد آماری این طرح، یک بهره‌بردار دامداری کشاورزی دارای فعالیت پرورش دام در نقاط شهری یا روستایی کشور (متعلق به خانوارهای معمولی ساکن، بهره‌برداران غیر ساکن و شرکت‌های رسمی و مؤسسات عمومی) در سال ۱۳۹۶ است.

زمان آماری

زمان آماری برای برخی از اقلام پرسشنامه، روز آمارگیری و برای برخی دیگر، ۳۶۵ روز گذشته از زمان آمارگیری است.

زمان آمارگیری

زمان آمارگیری این طرح، ۲۴ تیر الی ۲۲ مرداد ۱۳۹۶ است.

روش جمع‌آوری اطلاعات

در این طرح، اطلاعات با استفاده از پرسشنامه کاغذی و به روش مصاحبه رو در رو، گردآوری شده است.

سطح ارائه برآوردها

برآوردها در سطح هر استان و کل کشور، قابل ارائه است.

پارامترهای مورد نظر

پارامترهای اصلی مورد نظر طرح به شرح زیر است:

- تعداد کل بهره‌بردارانی‌های دارای دام
- تعداد کل انواع دام سبک (گوسفند و بره، بز و بزغاله)
- تعداد کل انواع دام سنگین (گاو و گوساله، گاومیش و بچه گاومیش، شتر و بچه شتر)
- مقدار کل تولید شیر
- مقدار کل تولید پشم و مو و کرک
- مقدار مصرف خوراک دام در تعلیف دستی
- تعداد شاغلان بهره‌بردارانی‌های پرورش‌دهنده دام

خطای نمونه‌گیری قابل پذیرش

حداکثر خطای نمونه‌گیری مورد پذیرش برای متغیر «تعداد واحد دامی^۱» در استان‌های مختلف، حداکثر ۱۲ درصد است.

چارچوب نمونه‌گیری

برای انتخاب نمونه‌های این طرح از چارچوب سرشماری عمومی کشاورزی ۱۳۹۳ استفاده شده است. چارچوب مورد نظر در ابتدا به دو بخش مجزا شامل «چارچوب فعالیت دامداری» و «چارچوب فعالیت باغداری و دامداری» تقسیم و واحدهای نمونه‌گیری مرحله اول (شهر/آبادی) و واحدهای نمونه‌گیری مرحله دوم (بهره‌بردار دارای فعالیت پرورش دام) طی یک فرآیند دو مرحله‌ای به طور جداگانه از هر یک از این دو چارچوب مجزا، انتخاب شدند.

واحد نمونه‌گیری

در این طرح، واحد نمونه‌گیری مرحله اول «شهر/آبادی دارای حداقل یک بهره‌بردار با فعالیت پرورش دام» و واحد نمونه‌گیری مرحله دوم «یک بهره‌بردار دارای فعالیت پرورش دام در شهر/آبادی نمونه» است.

^۱ گوسفند به عنوان واحد دامی در نظر گرفته شده است و متغیر تعداد واحد دامی، از ترکیب خطی یک بز معادل ۰/۸، یک گاومیش معادل ۷/۲۸، یک گاو معادل ۶/۲۹ و یک شتر معادل ۶ گوسفند تشکیل شده است.

روش نمونه‌گیری

در این طرح از روش «نمونه‌گیری دومرحله‌ای طبقه‌بندی شده» استفاده شده است. واحدهای نمونه‌گیری مرحله اول در هر استان بر اساس متغیرهای «تعداد واحد دامی» و «تعداد بهره‌بردار»، طبقه‌بندی شدند. برای طبقه‌بندی، شهر/آبادی‌هایی که مقدار متغیرهای مذکور در آن‌ها بیش‌تر از یک معیار معین بود در طبقه سرشماری قرار گرفتند. سایر شهر/آبادی‌ها بر اساس متغیرهای «تعداد واحد دامی» و «تعداد بهره‌بردار» و با استفاده از روش طبقه‌بندی دالنیوس به ۱ تا ۷ طبقه تقسیم شدند. در ادامه، بهره‌برداران بزرگ دارای فعالیت پرورش دام در شهر/آبادی‌های نمونه، سرشماری شدند و از بهره‌برداران کوچک دارای فعالیت پرورش دام، یک نمونه به روش سیستماتیک انتخاب شد.

روش تعیین اندازه نمونه

برای تعیین اندازه نمونه، با توجه به روش نمونه‌گیری دومرحله‌ای طبقه‌بندی شده، پس از برآورد میزان خطای نسبی برآورد پارامترهای مورد نظر حاصل از نمونه‌های با اندازه‌های مختلف، تعداد ۶۳۷۷ شهر/آبادی و تعداد ۴۱۱۴۷ بهره‌بردار دارای فعالیت پرورش دام به ترتیب به عنوان اندازه نمونه مرحله اول و اندازه نمونه مرحله دوم در نظر گرفته شد.

برآوردها

پارامترهای مورد نظر طرح در سطح استان و کل کشور، پس از وزن‌دهی، با استفاده از فرمول‌های مناسب، برآورد شده و برای هر یک از آن‌ها ضریب تغییرات محاسبه می‌شود.

مرکز آمار ایران

تعاریف و مفاهیم

فعالیت‌های کشاورزی

در سرشماری عمومی کشاورزی ۱۳۹۳ فعالیت‌های کشاورزی تحت پوشش سرشماری عبارت بودند از زراعت، باغداری، تولید گلخانه‌ای، دامداری (پرورش دام)، پرورش ماکیان به روش سنتی، پرورش زنبور عسل، پرورش کرم ابریشم و پرورش ماهی.

فعالیت دامداری

منظور، پرورش دام سبک و دام سنگین است که ممکن است به صورت سنتی یا صنعتی انجام شود.

دام سبک: به گوسفند و بره و بز و بزغاله گفته می‌شود.

دام سنگین: به گاو و گوساله، گاو میش و بچه‌گاو میش و شتر و بچه‌شتر گفته می‌شود.

بهره‌برداری کشاورزی

تمامی فعالیت‌های کشاورزی که تحت مدیریت واحدی قرار دارد، یک «واحد تولیدی کشاورزی» است که آن را «بهره‌برداری کشاورزی» می‌نامیم.

بهره‌برداری دارای دام

در این طرح، هر بهره‌برداری کشاورزی که در روز آمارگیری دارای حداقل ۲ رأس دام سبک و یا یک رأس دام سنگین باشد، به‌عنوان «بهره‌برداری دارای دام» تلقی می‌شود.

بهره‌بردار کشاورزی

مدیریت یک بهره‌برداری معمولاً توسط اعضای یک یا چند خانوار (اشخاص حقیقی) یا توسط یک شرکت رسمی یا مؤسسه عمومی (اشخاص حقوقی) اعمال می‌شود. اداره‌کننده یا اداره‌کنندگان بهره‌برداری که مسئولیت امور فنی و اقتصادی بهره‌برداری را به عهده دارند و سود و زیان بهره‌برداری متوجه آن‌ها است، «بهره‌بردار کشاورزی» نامیده می‌شوند.

بهره‌بردار دارای دام

به فردی گفته می‌شود که در روز آمارگیری حداقل ۲ رأس دام سبک یا ۱ رأس دام سنگین داشته و به تنهایی یا با مشارکت دیگران، مدیریت امور بهره‌برداری و مسئولیت فنی و اقتصادی آن را به عهده داشته و مستقیماً در سود و زیان آن سهیم است.

بهره‌بردار ساکن

شخصی حقیقی است که در محدوده آبادی یا شهر محل سکونت خود دارای بهره‌برداری اختصاصی بوده و یا در مدیریت یک یا چند بهره‌برداری شریکی با سایر خانوارها مشارکت داشته است.

بهره‌بردار غیر ساکن

شخصی حقیقی است که محل سکونت وی، شهر یا آبادی غیر از محل بهره‌برداری (در شهر/آبادی نمونه) است، صرف نظر از این که در شهر یا آبادی محل سکونت خود نیز دارای بهره‌برداری باشد یا نباشد.

شرکت رسمی / مؤسسه عمومی

منظور از شرکت رسمی، هر نوع شرکت است که طبق قانون و با نام شرکت تأسیس و به ثبت رسیده باشد. منظور از مؤسسه عمومی، هر نوع سازمان دولتی یا نهاد غیر خصوصی (بجز شرکت‌ها) است.

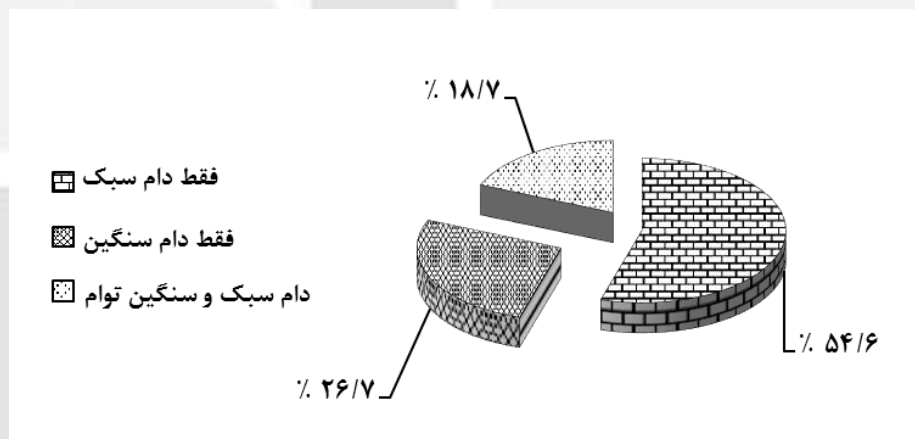
مرکز آمار ایران

یافته‌های مهم

بهره‌برداری‌های دارای فعالیت دامداری

بر اساس نتایج حاصل از این طرح در تابستان سال ۱۳۹۶، تعداد ۱۳۹۴ هزار بهره‌برداری دارای دام در کشور وجود داشته است که در روز آمارگیری، حداقل دارای یکی از انواع دام (گاو، گوسفند، بز، گاو میش و شتر) بوده‌اند. این نتایج نشان می‌دهد ۵۴/۶ درصد از این بهره‌برداری‌ها دارای فقط دام سبک ۲۶/۷ درصد دارای فقط دام سنگین و ۱۸/۷ درصد دارای هر دو گروه دام سبک و سنگین (توأم) بوده‌اند.

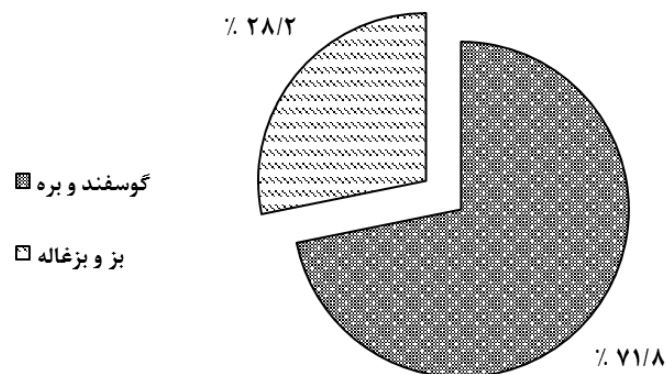
درصد بهره‌برداری‌های دارای دام کشور



بهره‌برداری‌های دارای دام سبک

نتایج حاصل از این طرح آمارگیری نشان می‌دهد که ۱۰۲۲ هزار بهره‌برداری در روز آمارگیری دارای دام سبک بودند که دارای ۴۰۰۳۰ هزار رأس گوسفند و بره و ۱۵۷۱۱ هزار رأس بز و بزغاله بوده‌اند.

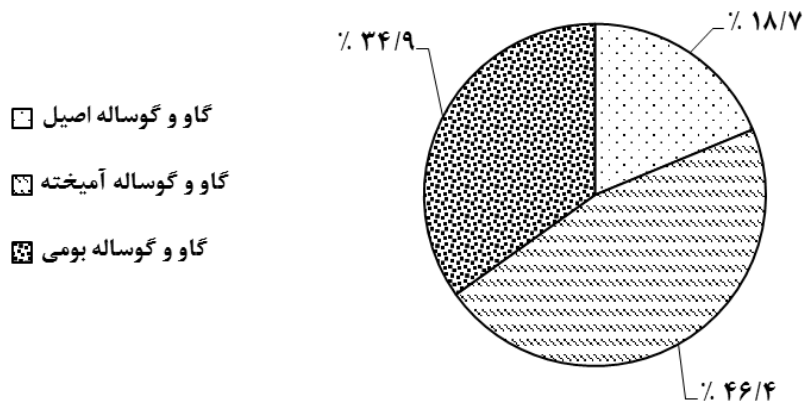
درصد انواع دام سبک



بهره‌برداری‌های دارای گاو و گوساله

در این طرح آمارگیری، ۶۲۰ هزار بهره‌برداری در روز آمارگیری دارای گاو و گوساله بودند که دارای ۱۷۰۲ هزار رأس گاو و گوساله بومی، ۲۲۶۲ هزار رأس گاو و گوساله آمیخته و ۹۱۵ هزار رأس گاو و گوساله اصیل بوده‌اند.

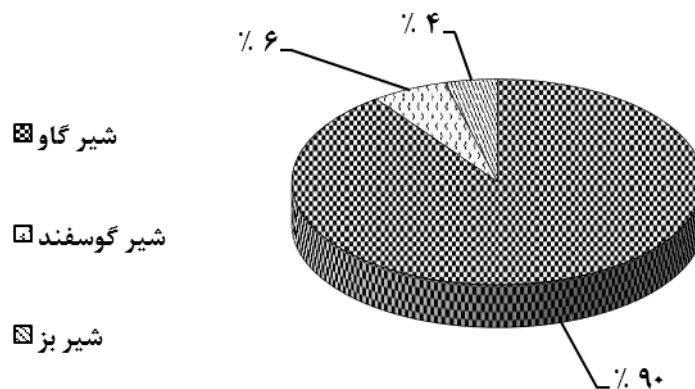
درصد انواع گاو و گوساله



تولید شیر

مقدار تولید شیر گاو، گوسفند و بز در ۳۶۵ روز منتهی به زمان آمارگیری، ۷۵۷۳ هزار تن بود که ۹۰ درصد آن مربوط به شیر گاو، ۶ درصد مربوط به شیر گوسفند و ۴ درصد مربوط به شیر بز بوده است.

درصد تولید شیر به تفکیک انواع دام



تعداد دام فروخته شده برای کشتار و ذبح شده در بهره‌برداری

بر اساس نتایج این طرح، تعداد گوسفند و بره، بز و بزغاله و گاو و گوساله فروخته شده برای کشتار به ترتیب ۱۰۲۵۰ هزار، ۳۳۴۴ هزار و ۱۱۷۶ هزار رأس بوده است.

تعداد گوسفند و بره، بز و بزغاله و گاو و گوساله ذبح شده در بهره‌برداری‌ها نیز به ترتیب ۱۸۲۳ هزار، ۱۰۴۱ هزار و ۵۹ هزار رأس برآورد شده است.

مقدار مصرف خوراک دام به صورت دستی

مقدار مصرف خوراک گاو و گوساله در ۳۶۵ روز منتهی به روز آمارگیری ۲۰۸۸۸ هزار تن شامل ۲۴/۳ درصد کاه، ۱۹/۲ درصد ذرت سیلو شده، ۱۷/۵ درصد یونجه، شبدر و اسپرس خشک، ۱۲/۵ درصد کنسانتره آماده، ۹ درصد سبوس، ۷/۴ درصد جو و ۱۰/۱ درصد سایر انواع خوراک دام بوده است.

مقدار مصرف خوراک گوسفند و بره و بز و بزغاله در ۳۶۵ روز منتهی به روز آمارگیری ۱۵۶۷۷ هزار تن شامل ۳۴/۳ درصد کاه، ۲۲/۳ درصد یونجه، شبدر و اسپرس خشک، ۲۲/۲ درصد جو، ۴/۷ درصد سبوس، ۳/۸ درصد کنسانتره آماده ۲/۸ درصد ذرت سیلو شده و ۹/۹ درصد سایر انواع خوراک دام بوده است.

تعداد کارکنان در بهره‌برداری‌های دارای فعالیت دامداری

نتایج حاصل از اجرای طرح نشان می‌دهد که در ۳۶۵ روز منتهی به روز آمارگیری، تعداد ۳۱۲۵ هزار نفر در بهره‌برداری‌های دارای دام کشور فعالیت داشته‌اند که از این تعداد، ۶۴/۸ درصد را مردان و بقیه را زنان تشکیل داده‌اند.

مرکز آمار ایران



جدول‌های آماری

مرکز آمار ایران

۱- بهره‌برداری‌های دارای دام بر حسب استان (بهره‌برداری)

استان	جمع	گوسفند و بره	بز و بزغاله	گاو و گوساله	گاو میش و بچه گاو میش	شتر و بچه شتر
کل کشور	۱۳۹۴۳۹۰	۱۰۱۹۳۵	۷۱۲۹۶۲	۶۱۹۶۶۷	۱۶۳۰۳	۱۵۲۰۸
آذربایجان شرقی	۹۱۶۳۳	۵۴۵۹۸	۳۷۵۸۰	۵۶۴۵۴	۴۹۷۲	۵
آذربایجان غربی	۸۷۶۶۷	۴۸۰۰۹	۳۲۸۴۴	۵۲۲۳۳	۱۷۱۴	۲۲
اردبیل	۴۳۸۷۴	۲۳۹۶۹	۱۷۴۳۲	۲۹۲۹۷	۲۳۰۹	۲
اصفهان	۴۰۳۶۰	۲۵۵۷۰	۱۸۵۲۵	۱۷۸۸۰	۰	۳۸۶
البرز	۳۲۸۸	۲۳۰۵	۱۶۴۲	۱۴۴۱	۰	۶
ایلام	۱۵۶۰۹	۱۰۵۹۵	۱۰۲۸۴	۶۲۱۰	۲۰۲	۰
بوشهر	۱۱۸۶۵	۳۱۰۷	۹۶۸۸	۲۴۴۴	۰	۵۹
تهران	۷۵۵۳	۴۹۳۱	۳۸۰۷	۳۸۸۵	۱	۳۶
چهارمحال و بختیاری	۲۱۵۴۸	۱۱۷۲۴	۱۰۴۰۴	۱۲۵۱۰	۰	۰
خراسان جنوبی	۴۹۱۳۸	۳۷۶۶۰	۴۱۴۴۱	۶۸۵۹	۱۲۸	۸۰۵
خراسان رضوی	۱۳۹۵۲۷	۱۱۱۹۷۱	۸۱۲۱۶	۳۴۴۱۲	۰	۴
خراسان شمالی	۳۹۷۹۳	۳۳۵۵۴	۲۰۳۱۴	۱۱۰۸۳	۰	۰
خوزستان	۶۹۹۵۷	۳۰۴۹۴	۳۲۷۴۷	۴۶۸۶۳	۵۵۸۹	۱۳۰
زنجان	۳۳۱۰۲	۲۱۶۵۴	۱۶۶۱۹	۱۷۳۴۹	۰	۰
سمنان	۱۳۷۷۱	۱۱۳۲۲	۸۳۵۶	۲۷۹۹	۹	۴۷۰
سیستان و بلوچستان	۱۲۳۵۶۱	۶۱۷۰۱	۹۴۱۷۰	۲۴۵۸۲	۴۳	۶۵۴۱
فارس	۶۲۵۷۱	۳۲۸۷۴	۴۷۳۶۱	۱۴۹۶۸	۴۷۰	۴۳
قزوین	۲۰۴۲۷	۱۲۷۵۰	۴۴۶۳	۱۲۴۵۸	۰	۷
قم	۴۰۰۰	۲۶۹۹	۱۵۸۶	۱۸۳۶	۰	۲
کردستان	۴۳۷۹۹	۲۵۷۰۴	۱۸۹۴۰	۲۷۵۶۰	۰	۰
کرمان	۹۲۳۳۲	۴۸۷۳۲	۶۱۶۷۰	۲۹۱۶۶	۰	۲۴۲۵
کهگیلویه و بویراحمد	۲۴۹۵۴	۹۶۷۲	۱۹۶۳۳	۷۲۶۵	۰	۰
کرمانشاه	۳۳۹۱۶	۲۱۷۲۲	۱۵۳۰۴	۱۵۴۷۶	۹	۰
گلستان	۳۸۷۹۱	۲۲۵۸۰	۷۵۶۱	۲۳۶۱۱	۷۲	۱۲۱۷
گیلان	۶۳۱۷۲	۱۱۷۲۸	۴۷۶۵	۶۰۸۷۵	۷۷۹	۱۳۱
لرستان	۴۲۲۷۸	۲۴۱۳۶	۱۹۳۹۳	۲۱۴۷۴	۰	۰
مازندران	۴۷۱۹۵	۲۶۰۳۲	۴۵۲۵	۳۳۰۲۳	۰	۰
مرکزی	۲۹۷۹۴	۱۹۲۴۲	۱۱۰۷۵	۱۵۵۲۰	۰	۰
هرمزگان	۴۰۸۰۵	۱۰۲۱۳	۳۷۳۸۲	۱۰۳۱۵	۱	۲۶۶۲
همدان	۴۰۳۰۵	۲۹۸۱۶	۱۱۱۳۳	۱۷۰۹۷	۰	۰
یزد	۱۷۸۰۴	۱۰۸۷۲	۱۱۱۰۳	۲۷۲۲	۳	۲۵۶

۲- بهره‌برداری‌های دارای دام متعلق به اشخاص حقیقی بر حسب استان (بهره‌برداری)

استان	جمع	گوسفند و بره	بز و بزغاله	گاو و گوساله	گاو میش و بچه گاو میش	شتر و بچه شتر
کل کشور	۱۳۹۳۱۳۱	۱۰۱۳۲۳	۷۱۲۶۰۹	۶۱۸۹۱۲	۱۶۲۸۸	۱۵۱۷۸
آذربایجان شرقی	۹۱۵۹۸	۵۴۵۹۶	۳۷۵۷۹	۵۶۴۱۹	۴۹۷۲	۵
آذربایجان غربی	۸۷۶۴۲	۴۷۹۹۸	۳۲۸۳۴	۵۲۲۱۹	۱۷۱۴	۲۲
اردبیل	۴۳۸۴۶	۲۳۹۶۶	۱۷۴۲۸	۲۹۲۶۹	۲۳۰۹	۲
اصفهان	۴۰۳۰۷	۲۵۵۴۸	۱۸۵۱۷	۱۷۸۳۵	.	۳۸۶
البرز	۳۲۴۵	۲۲۸۲	۱۶۳۴	۱۴۱۶	.	۶
ایلام	۱۵۵۸۸	۱۰۵۸۸	۱۰۲۷۶	۶۱۸۹	۲۰۲	.
بوشهر	۱۱۸۶۵	۳۱۰۷	۹۶۸۸	۲۴۴۴	.	۵۹
تهران	۷۳۷۸	۴۸۸۴	۳۷۹۴	۳۷۴۷	۱	۳۶
چهارمحال و بختیاری	۲۱۴۵۰	۱۱۶۳۳	۱۰۴۰۲	۱۲۵۰۲	.	.
خراسان جنوبی	۴۹۱۲۳	۳۷۶۴۶	۴۱۴۲۸	۶۸۵۶	۱۲۸	۸۰۴
خراسان رضوی	۱۳۹۴۸۳	۱۱۱۹۴۷	۸۱۱۹۲	۳۴۳۸۷	.	۴
خراسان شمالی	۳۹۷۸۶	۳۳۵۵۱	۲۰۳۱۲	۱۱۰۷۸	.	.
خوزستان	۶۹۸۴۲	۳۰۳۹۲	۳۲۶۵۲	۴۶۸۰۰	۵۵۷۵	۱۳۰
زنجان	۳۳۰۸۷	۲۱۶۵۴	۱۶۶۱۹	۱۷۳۳۵	.	.
سمنان	۱۳۷۴۸	۱۱۳۰۶	۸۳۴۱	۲۷۹۵	۹	۴۶۵
سیستان و بلوچستان	۱۲۳۵۶۱	۶۱۷۰۱	۹۴۱۷۰	۲۴۵۸۲	۴۳	۶۵۴۱
فارس	۶۲۴۴۶	۳۲۸۴۳	۴۷۳۴۳	۱۴۸۵۷	۴۷۰	۴۳
قزوین	۲۰۳۱۱	۱۲۷۰۵	۴۴۵۲	۱۲۳۸۵	.	۷
قم	۳۹۹۱	۲۶۹۸	۱۵۸۶	۱۸۲۹	.	۲
کردستان	۴۳۷۹۵	۲۵۷۰۴	۱۸۹۴۰	۲۷۵۵۵	.	.
کرمان	۹۲۲۶۵	۴۸۶۹۷	۶۱۶۳۰	۲۹۱۶۶	.	۲۴۲۵
کهگیلویه و بویراحمد	۲۴۹۴۳	۹۶۶۷	۱۹۶۲۸	۷۲۵۹	.	.
کرمانشاه	۳۳۹۰۸	۲۱۷۲۱	۱۵۳۰۳	۱۵۴۶۹	۹	.
گلستان	۳۸۷۶۵	۲۲۵۶۷	۷۵۴۷	۲۳۶۰۰	۷۱	۱۲۰۴
گیلان	۶۳۱۶۴	۱۱۷۲۸	۴۷۶۵	۶۰۸۶۶	۷۷۹	۱۳۱
لرستان	۴۲۲۷۸	۲۴۱۳۶	۱۹۳۹۳	۲۱۴۷۴	.	.
مازندران	۴۷۱۲۳	۲۵۹۸۱	۴۵۱۵	۳۲۹۷۱	.	.
مرکزی	۲۹۷۴۶	۱۹۲۰۶	۱۱۰۳۹	۱۵۵۰۱	.	.
هرمزگان	۴۰۸۰۵	۱۰۲۱۳	۳۷۳۸۲	۱۰۳۱۵	۱	۲۶۶۲
همدان	۴۰۲۸۵	۲۹۸۱۱	۱۱۱۳۲	۱۷۰۸۰	.	.
یزد	۱۷۷۵۷	۱۰۸۴۶	۱۱۰۸۶	۲۷۱۰	۳	۲۴۴

۳- بهره‌برداری‌های دارای دام و تعداد دام آن‌ها در روز آمارگیری بر حسب استان (بهره‌برداری-رأس)

فقط دام سبک		کل			استان
تعداد دام سبک	تعداد بهره‌برداری	تعداد دام		تعداد بهره‌برداری	
		سنگین	سبک		
۴۱۲۳۲۱۸۰	۷۶۱۷۰۶	۵۱۴۷۱۷۹	۵۵۷۴۰۷۷۰	۱۳۹۴۳۹۰	کل کشور
۲۳۴۸۲۰۴	۳۴۳۶۲	۳۹۷۴۷۹	۳۶۰۸۸۲۳	۹۱۶۳۳	آذربایجان شرقی
۲۹۵۴۶۳۶	۳۵۲۷۸	۳۲۳۶۳۵	۴۱۳۴۳۷۱	۸۷۶۶۷	آذربایجان غربی
۱۳۳۴۱۶۸	۱۴۴۳۱	۲۶۷۲۱۱	۲۰۰۲۵۵۸	۴۳۸۷۴	اردبیل
۱۲۰۳۰۶۰	۲۲۰۹۵	۳۵۶۷۴۰	۱۷۲۵۸۵۳	۴۰۳۶۰	اصفهان
۲۹۶۷۲۱	۱۸۴۰	۸۲۳۲۹	۳۳۰۶۰۲	۳۲۸۸	البرز
۶۹۶۷۶۰	۹۳۹۹	۳۷۸۳۰	۹۴۲۷۷۲	۱۵۶۰۹	ایلام
۴۲۳۴۰۷	۹۴۰۷	۲۰۰۴۱	۴۷۶۵۱۶	۱۱۸۶۵	بوشهر
۶۷۲۴۱۳	۳۶۴۱	۳۳۷۳۰۶	۹۰۳۹۹۵	۷۵۵۳	تهران
۸۱۶۰۱۲	۹۰۳۸	۶۰۳۴۲	۱۱۶۵۶۸۸	۲۱۵۴۸	چهارمحال و بختیاری
۱۱۴۲۷۷۸	۴۱۵۰۵	۳۴۸۰۷	۱۳۹۱۹۹۰	۴۹۱۳۸	خراسان جنوبی
۴۸۱۵۵۸۵	۱۰۵۱۱۲	۲۵۹۹۲۷	۵۲۳۸۴۶۶	۱۳۹۵۲۷	خراسان رضوی
۱۶۰۹۸۳۳	۲۸۷۱۰	۴۴۶۳۳	۱۸۵۶۱۴۱	۳۹۷۹۳	خراسان شمالی
۱۷۸۳۶۳۰	۲۱۱۸۴	۳۹۹۱۷۹	۳۸۴۹۵۵۸	۶۹۹۵۷	خوزستان
۷۱۴۰۶۳	۱۵۷۵۲	۹۵۳۹۱	۱۰۶۴۵۶۹	۳۳۱۰۲	زنجان
۱۵۴۹۹۲۲	۱۰۵۰۸	۶۵۰۷۲	۱۷۰۲۷۱۰	۱۳۷۷۱	سمنان
۲۰۹۳۷۵۵	۹۴۶۶۴	۱۷۴۳۵۴	۳۲۳۲۵۴۷	۱۲۳۵۶۱	سیستان و بلوچستان
۳۶۸۹۴۹۶	۴۷۵۹۵	۱۸۹۸۳۴	۴۳۰۹۲۳۹	۶۲۵۷۱	فارس
۵۸۸۱۶۰	۷۹۶۳	۱۹۳۸۹۷	۹۳۳۵۶۶	۲۰۴۲۷	قزوین
۲۶۲۶۶۲	۲۱۶۲	۷۶۵۵۳	۳۰۸۷۹۲	۴۰۰۰	قم
۷۷۴۱۱۷	۱۶۲۴۰	۱۱۵۷۵۹	۱۳۰۱۸۴۴	۴۳۷۹۹	کردستان
۲۷۷۰۱۷۰	۶۱۷۹۰	۱۳۹۸۸۲	۳۴۷۸۳۹۳	۹۲۳۳۲	کرمان
۱۰۸۵۶۰۰	۱۷۶۸۹	۲۳۸۴۰	۱۲۶۲۰۹۵	۲۴۹۵۴	کهگیلویه و بویراحمد
۱۱۳۵۸۳۶	۱۸۴۳۰	۷۸۱۴۶	۱۳۴۸۰۹۸	۳۳۹۱۶	کرمانشاه
۸۷۱۳۲۷	۱۴۷۳۵	۱۴۶۶۵۹	۱۳۹۰۰۹۹	۳۸۷۹۱	گلستان
۲۳۳۴۷۱	۲۰۰۰	۳۴۷۸۵۹	۶۹۷۲۲۹	۶۳۱۷۲	گیلان
۱۶۶۹۵۲۱	۲۰۸۰۴	۱۰۸۳۶۸	۲۰۸۳۲۱۸	۴۲۲۷۸	لرستان
۷۴۲۰۳۷	۱۴۱۷۲	۳۹۹۶۲۶	۱۲۵۷۹۷۶	۴۷۱۹۵	مازندران
۱۰۸۳۵۱۲	۱۴۲۷۴	۱۷۰۱۷۳	۱۴۰۴۱۴۳	۲۹۷۹۴	مرکزی
۶۱۹۴۳۰	۲۸۸۲۷	۴۱۵۶۰	۸۰۶۴۷۴	۴۰۸۰۵	هرمزگان
۸۰۴۱۳۱	۲۳۲۰۸	۷۴۵۲۲	۱۰۳۹۱۷۴	۴۰۳۰۵	همدان
۴۴۷۷۶۴	۱۴۸۹۰	۸۴۲۲۵	۴۹۲۲۷۴	۱۷۸۰۴	یزد



۳- بهره‌برداری‌های دارای دام و تعداد دام آن‌ها در روز آمارگیری بر حسب استان (دنباله) (بهره‌برداری-رأس)

تعداد دام		فقط دام سنگین			استان
دام سبک و سنگین توأم		تعداد بهره‌برداری	تعداد دام سنگین	تعداد بهره‌برداری	
سنگین	سبک				
۱۶۵۰۴۹۲	۱۴۵۰۱۵۹۰	۲۶۰۵۹۹	۳۴۹۶۶۸۷	۳۷۲۰۱۵	کل کشور
۱۴۲۰۹۳	۱۲۶۰۶۱۹	۲۰۸۵۳	۲۵۵۳۸۶	۳۶۴۱۸	آذربایجان شرقی
۶۸۹۵۳	۱۱۷۹۷۳۵	۱۴۲۹۵	۲۵۴۶۸۲	۳۸۰۹۴	آذربایجان غربی
۷۶۵۸۴	۶۶۹۳۹۰	۹۸۲۹	۱۹۰۶۲۸	۱۹۶۱۵	اردبیل
۸۱۱۱۷	۵۲۲۷۹۳	۸۸۱۱	۲۷۵۶۲۳	۹۴۵۴	اصفهان
۱۳۰۴۷	۳۳۸۸۱	۴۹۸	۶۹۲۸۲	۹۴۹	البرز
۲۰۳۶۹	۲۴۶۰۱۲	۳۵۷۲	۱۷۴۶۱	۲۶۳۹	ایلام
۸۶۶۴	۵۳۱۰۹	۱۰۶۰	۱۱۳۷۷	۱۳۹۸	بوشهر
۴۴۵۰۹	۲۳۱۵۸۲	۱۵۴۸	۲۹۲۷۹۶	۲۳۶۴	تهران
۲۱۱۷۹	۳۴۹۶۷۶	۶۶۰۱	۳۹۱۶۴	۵۹۰۹	چهارمحال و بختیاری
۲۱۷۱۸	۲۴۹۲۱۲	۵۸۱۵	۱۳۰۸۹	۱۸۱۸	خراسان جنوبی
۶۱۲۹۹	۴۲۲۸۸۱	۱۳۰۳۶	۱۹۸۶۲۸	۲۱۳۸۰	خراسان رضوی
۲۲۲۲۱	۲۴۶۳۰۷	۶۳۲۸	۲۲۴۱۲	۴۷۵۴	خراسان شمالی
۱۸۰۲۴۷	۲۰۶۵۹۲۷	۲۲۴۶۶	۲۱۸۹۳۲	۲۶۳۰۷	خوزستان
۳۱۴۷۸	۳۵۰۵۰۶	۷۹۸۸	۶۳۹۱۳	۹۳۶۲	زنجان
۲۳۸۲۱	۱۵۲۷۸۷	۱۵۴۱	۴۱۲۵۱	۱۷۲۲	سمنان
۱۶۱۴۱۲	۱۱۳۸۷۹۲	۲۷۰۹۴	۱۲۹۴۳	۱۸۰۴	سیستان و بلوچستان
۴۲۸۱۲	۶۱۹۷۴۳	۵۱۵۰	۱۴۷۰۲۲	۹۸۲۶	فارس
۵۰۵۹۶	۳۴۵۴۰۶	۵۲۵۹	۱۴۳۳۰۱	۷۲۰۵	قزوین
۲۱۴۷۲	۴۶۱۳۰	۷۴۷	۵۵۰۸۱	۱۰۹۱	قم
۳۵۲۴۶	۵۲۷۷۲۷	۱۰۹۷۰	۸۰۵۱۳	۱۶۵۹۰	کردستان
۸۰۵۹۸	۷۰۸۲۲۳	۱۸۳۶۸	۵۹۲۸۴	۱۲۱۷۳	کرمان
۸۱۳۶	۱۷۶۴۹۶	۳۰۱۷	۱۵۷۰۴	۴۲۴۸	کهگیلویه و بویراحمد
۱۸۰۰۸	۲۱۲۲۶۲	۴۵۳۳	۶۰۱۳۸	۱۰۹۵۲	کرمانشاه
۴۷۷۹۹	۵۱۸۷۷۲	۹۱۸۸	۹۸۸۵۹	۱۴۸۶۷	گلستان
۷۸۴۲۱	۴۶۳۷۵۸	۹۷۷۹	۲۶۹۴۳۸	۵۱۳۹۲	گیلان
۳۱۴۶۵	۴۱۳۶۹۷	۵۹۲۸	۷۶۹۰۳	۱۵۵۴۷	لرستان
۱۴۵۲۶۶	۵۱۵۹۳۹	۱۲۰۳۵	۲۵۴۳۶۰	۲۰۹۸۸	مازندران
۴۲۷۰۰	۳۲۰۶۳۱	۵۹۳۸	۱۲۷۴۷۳	۹۵۸۲	مرکزی
۳۵۵۰۵	۱۸۷۰۴۴	۹۹۵۸	۶۰۵۵	۲۰۱۹	هرمزگان
۲۲۱۸۶	۲۳۵۰۴۴	۷۱۸۸	۵۲۳۳۶	۹۹۰۹	همدان
۱۱۵۷۱	۴۴۵۱۰	۱۲۰۵	۷۲۶۵۴	۱۷۰۹	یزد

۴- بهره‌برداری‌های دارای دام سبک و تعداد دام آن‌ها در روز آمارگیری بر حسب استان (بهره‌برداری-رأس)

فقط گوسفند و بره		کل			استان
تعداد گوسفند و بره	تعداد بهره‌برداری	تعداد دام		تعداد بهره‌برداری	
		بز و بزغاله	گوسفند و بره		
۱۱۷۴۶۲۰۷	۳۰۹۳۴۳	۱۵۷۱۱۰۸۴	۴۰۰۲۹۶۸۷	۱۰۲۲۳۰۵	کل کشور
۷۱۱۳۳۶	۱۷۶۳۵	۵۲۴۶۰۱	۳۰۸۴۲۲۲	۵۵۲۱۵	آذربایجان شرقی
۱۰۲۹۵۷۳	۱۶۷۲۹	۳۹۹۳۶۳	۳۷۳۵۰۰۸	۴۹۵۷۳	آذربایجان غربی
۲۹۶۹۰۹	۶۸۲۸	۳۱۸۸۸۱	۱۶۸۴۶۷۶	۲۴۲۶۰	اردبیل
۴۴۵۵۸۹	۱۲۳۸۱	۵۰۴۹۷۸	۱۲۲۰۸۷۴	۳۰۹۰۶	اصفهان
۳۹۹۱۲	۶۹۶	۴۳۳۷۹	۲۸۷۲۲۳	۲۳۳۸	البرز
۱۱۴۹۴۸	۲۶۸۷	۲۶۹۴۳۳	۶۷۳۳۳۹	۱۲۹۷۱	ایلام
۳۶۴۸۰	۷۷۹	۳۰۵۱۲۴	۱۷۱۳۹۲	۱۰۴۶۷	بوشهر
۱۷۱۱۶۱	۱۳۸۳	۱۲۵۷۸۲	۷۷۸۲۱۴	۵۱۹۰	تهران
۲۴۳۸۴۴	۵۲۳۵	۳۰۸۱۳۱	۸۵۷۵۵۷	۱۵۶۳۹	چهارمحال و بختیاری
۸۰۳۳۱	۵۸۸۰	۷۳۹۲۳۲	۶۵۲۷۵۸	۴۷۳۲۰	خراسان جنوبی
۱۱۲۸۹۶۰	۳۶۹۳۱	۷۲۱۶۸۳	۴۵۱۶۷۸۳	۱۱۸۱۴۷	خراسان رضوی
۴۶۰۶۴۳	۱۴۷۲۵	۲۱۱۳۰۳	۱۶۴۴۸۳۷	۳۵۰۳۸	خراسان شمالی
۸۱۵۳۱۰	۱۰۹۰۳	۱۲۱۸۸۶۰	۲۶۳۰۶۹۸	۴۳۶۵۰	خوزستان
۲۶۱۶۶۲	۷۱۲۱	۱۸۷۷۱۴	۸۷۶۸۵۵	۲۳۷۴۰	زنجان
۲۱۸۱۴۰	۳۶۹۳	۳۵۷۷۶۳	۱۳۴۴۹۴۷	۱۲۰۴۹	سمنان
۵۳۵۷۳۲	۲۷۵۸۸	۱۸۹۱۳۸۹	۱۳۴۱۱۵۸	۱۲۱۷۵۷	سیستان و بلوچستان
۳۶۳۰۷۷	۵۳۸۴	۲۴۱۹۰۶۵	۱۸۹۰۱۷۴	۵۲۷۴۵	فارس
۴۱۰۹۴۳	۸۷۶۰	۹۹۳۳۴	۸۳۴۲۳۲	۱۳۲۲۲	قزوین
۱۲۶۹۰۵	۱۳۲۳	۴۶۴۵۸	۲۶۲۳۳۴	۲۹۰۹	قم
۳۱۹۱۷۱	۸۲۷۰	۲۲۴۲۵۳	۱۰۷۷۵۹۱	۲۷۲۱۰	کردستان
۵۸۶۱۳۶	۱۸۴۸۹	۱۸۳۷۱۴۰	۱۶۴۱۲۵۳	۸۰۱۵۹	کرمان
۲۸۷۵۱	۱۰۷۳	۹۱۳۲۵۷	۳۴۸۸۳۸	۲۰۷۰۶	کهگیلویه و بویراحمد
۳۱۲۲۴۲	۷۶۵۹	۱۹۱۸۰۰	۱۱۵۶۲۹۸	۲۲۹۶۳	کرمانشاه
۵۱۹۰۸۴	۱۶۳۶۳	۲۱۰۵۴۷	۱۱۷۹۵۵۱	۲۳۹۲۳	گلستان
۲۶۲۹۸۸	۷۰۱۴	۷۸۸۸۱	۶۱۸۳۴۸	۱۱۷۸۰	گیلان
۳۷۶۰۸۰	۷۳۳۹	۳۷۵۱۵۹	۱۷۰۸۰۵۹	۲۶۷۳۲	لرستان
۷۱۰۹۳۵	۲۱۶۸۲	۷۹۲۹۹	۱۱۷۸۶۷۷	۲۶۲۰۷	مازندران
۴۵۵۸۲۶	۹۱۳۶	۱۶۸۸۴۸	۱۲۳۵۲۹۴	۲۰۲۱۲	مرکزی
۴۴۳۳۱	۱۴۰۴	۶۳۲۸۹۸	۱۷۳۵۷۷	۳۸۷۸۵	هرمزگان
۵۴۲۶۹۸	۱۹۲۶۳	۸۷۶۵۱	۹۵۱۵۲۳	۳۰۳۹۶	همدان
۹۶۵۱۰	۴۹۹۲	۲۱۸۸۷۶	۲۷۳۳۹۸	۱۶۰۹۵	یزد



۴- بهره‌برداری‌های دارای دام سبک و تعداد دام آن‌ها در روز آمارگیری بر حسب استان (دنباله) (بهره‌برداری-رأس)

گوسفند و بره و بز و بزغاله توأم		فقط بز و بزغاله		استان	
تعداد دام		تعداد بهره‌برداری	تعداد بز و بزغاله		
بز و بزغاله	گوسفند و بره				
۹۷۵۹۰۷۹	۲۸۲۸۳۴۷۹	۴۹۲۵۹۳	۵۹۵۲۰۰۴	۲۲۰۳۷۰	کل کشور
۵۱۵۶۹۶	۲۳۷۲۸۸۶	۳۶۹۶۳	۸۹۰۵	۶۱۷	آذربایجان شرقی
۳۳۱۸۵۴	۲۷۰۵۴۳۵	۳۱۲۸۰	۶۷۵۰۹	۱۵۶۴	آذربایجان غربی
۳۱۴۹۶۷	۱۳۸۷۷۶۸	۱۷۱۴۱	۳۹۱۵	۲۹۱	اردبیل
۳۱۴۰۲۸	۷۷۵۲۸۵	۱۳۱۹۰	۱۹۰۹۵۰	۵۳۳۵	اصفهان
۴۳۰۵۰	۲۴۷۳۱۱	۱۶۰۹	۳۲۹	۳۳	البرز
۱۷۱۱۴۷	۵۵۸۳۹۱	۷۹۰۹	۹۸۲۸۶	۲۳۷۶	ایلام
۱۳۷۸۴۰	۱۳۴۹۱۲	۲۳۲۸	۱۶۷۲۸۵	۷۳۶۰	بوشهر
۱۲۲۲۷۵	۶۰۷۰۵۳	۳۵۴۸	۳۵۰۷	۲۵۸	تهران
۱۷۹۶۸۱	۶۱۳۷۱۲	۶۴۸۹	۱۲۸۴۵۰	۳۹۱۵	چهارمحال و بختیاری
۵۴۵۹۶۰	۵۷۲۴۲۷	۳۱۷۸۰	۱۹۳۲۷۲	۹۶۶۱	خراسان جنوبی
۶۴۷۶۵۷	۳۳۸۷۸۲۲	۷۵۰۴۰	۷۴۰۲۶	۶۱۷۶	خراسان رضوی
۱۸۹۰۸۸	۱۱۸۴۱۹۴	۱۸۸۳۰	۲۲۲۱۶	۱۴۸۴	خراسان شمالی
۶۹۱۱۰۲	۱۸۱۵۳۸۸	۱۹۵۹۱	۵۲۷۷۵۸	۱۳۱۵۷	خوزستان
۱۶۷۵۲۷	۶۱۵۱۹۳	۱۴۵۳۳	۲۰۱۸۶	۲۰۸۶	زنجان
۳۳۶۲۰۲	۱۱۲۶۸۰۷	۷۶۲۸	۲۱۵۶۱	۷۲۸	سمنان
۷۹۹۴۹۴	۸۰۵۴۲۶	۳۴۱۱۴	۱۰۹۱۸۹۴	۶۰۰۵۶	سیستان و بلوچستان
۱۴۲۲۳۵۱	۱۵۲۷۰۹۷	۲۷۴۹۰	۹۹۶۷۱۴	۱۹۸۷۲	فارس
۸۸۹۵۳	۴۲۳۲۸۹	۳۹۹۰	۱۰۳۸۱	۴۷۳	قزوین
۳۹۷۷۹	۱۳۵۴۲۸	۱۳۷۶	۶۶۸۰	۲۱۰	قم
۱۹۲۵۳۰	۷۵۸۴۲۰	۱۷۴۳۴	۳۱۷۲۳	۱۵۰۶	کردستان
۸۲۴۱۵۹	۱۰۵۵۱۱۶	۳۰۲۴۳	۱۰۱۲۹۸۱	۳۱۴۲۷	کرمان
۳۱۵۴۲۶	۳۲۰۰۸۷	۸۵۹۹	۵۹۷۸۳۱	۱۱۰۳۴	کهگیلویه و بویراحمد
۱۶۳۶۱۰	۸۴۴۰۵۶	۱۴۰۶۳	۲۸۱۹۰	۱۲۴۱	کرمانشاه
۱۴۰۶۰۴	۶۶۰۴۶۷	۶۲۱۸	۶۹۹۴۳	۱۳۴۳	گلستان
۷۸۴۹۶	۳۵۵۳۵۹	۴۷۱۴	۳۸۵	۵۲	گیلان
۳۱۶۱۳۲	۱۳۳۱۹۷۹	۱۶۷۹۷	۵۹۰۲۷	۲۵۹۵	لرستان
۷۵۹۳۵	۴۶۷۷۴۱	۴۳۵۰	۳۳۶۴	۱۷۵	مازندران
۱۵۸۰۵۲	۷۷۹۴۶۸	۱۰۱۰۵	۱۰۷۹۷	۹۷۰	مرکزی
۲۲۶۹۲۳	۱۲۹۲۴۵	۸۸۰۹	۴۰۵۹۷۵	۲۸۵۷۳	هرمزگان
۸۰۲۷۳	۴۰۸۸۲۵	۱۰۵۵۳	۷۳۷۸	۵۸۰	همدان
۱۲۸۲۸۹	۱۷۶۸۸۹	۵۸۸۰	۹۰۵۸۷	۵۲۲۳	یزد

۵- بهره‌برداری‌های دارای دام سبک و تعداد دام آن‌ها در روز آمارگیری بر حسب طبقات سنی دام سبک

(بهره‌برداری-رأس)

فقط گوسفند و بره		کل			شرح
تعداد گوسفند و بره	تعداد بهره‌برداری	تعداد دام		تعداد بهره‌برداری	
		بز و بزغاله	گوسفند و بره		
۱۱۷۴۶۲۰۷	۳۰۹۳۴۳	۱۵۷۱۱۰۸۴	۴۰۰۲۹۶۸۷	۱۰۲۲۳۰۵	جمع
۱۳۱۷۵۶۷	۱۴۴۷۶۱	۱۵۷۲۱۷۵	۱۹۱۴۷۷۳	۳۶۷۷۹۳	کمتر از ۲۰ رأس
۱۸۷۱۱	۹۹۰۴	۱۶۰۳۵	۱۹۶۸۸	۱۸۹۱۲	۱ تا ۲ رأس
۴۹۷۸۵	۱۴۲۳۰	۷۸۹۶۷	۵۸۸۴۴	۳۸۴۲۷	۳ تا ۴ رأس
۳۱۶۱۴۱	۴۸۴۱۹	۳۷۹۸۰۷	۳۹۶۶۴۰	۱۱۷۳۵۸	۵ تا ۹ رأس
۹۳۲۹۳۱	۷۲۲۰۸	۱۰۹۷۳۶۶	۱۴۳۹۶۰۱	۱۹۳۰۹۶	۱۰ تا ۱۹ رأس
۵۵۴۵۲۳۳	۱۳۸۵۲۸	۷۰۵۷۷۹۱	۱۵۲۸۲۳۵۳	۵۰۴۱۱۲	۲۰ تا ۹۹ رأس
۹۹۱۸۳۳	۴۴۸۱۳	۱۱۴۰۳۱۶	۲۰۲۲۸۶۳	۱۳۸۹۵۶	۲۰ تا ۲۹ رأس
۹۰۳۹۵۲	۲۸۶۰۳	۱۰۳۷۴۸۴	۲۰۹۸۴۱۰	۹۶۵۵۴	۳۰ تا ۳۹ رأس
۸۸۱۲۴۱	۲۱۳۱۴	۱۰۱۷۱۴۰	۲۱۳۷۲۹۳	۷۴۴۹۵	۴۰ تا ۴۹ رأس
۹۱۳۷۷۷	۱۷۹۳۶	۱۱۱۱۰۶۰	۲۳۷۰۶۵۷	۶۶۹۲۲	۵۰ تا ۵۹ رأس
۱۰۸۲۰۴۵	۱۶۵۸۹	۱۳۷۹۷۰۲	۳۲۵۹۶۸۲	۷۰۹۵۹	۶۰ تا ۷۴ رأس
۷۷۲۳۸۴	۹۲۷۳	۱۳۷۲۰۸۹	۳۳۹۳۴۴۶	۵۶۲۲۶	۷۵ تا ۹۹ رأس
۴۳۲۱۱۱۶	۲۵۲۴۶	۶۳۰۲۲۹۵	۱۹۰۸۵۱۳۴	۱۴۴۴۳۲	۱۰۰ تا ۴۹۹ رأس
۱۳۷۴۱۳۷	۱۲۱۸۱	۲۰۹۷۵۵۸	۵۸۱۱۳۱۹	۶۷۸۴۵	۱۰۰ تا ۱۴۹ رأس
۸۸۳۰۳۱	۵۶۵۶	۱۴۰۷۴۴۰	۳۷۴۸۴۶۵	۳۱۲۸۷	۱۵۰ تا ۱۹۹ رأس
۱۶۵۷۶۴۹	۶۶۸۵	۲۴۷۹۱۰۹	۸۱۳۴۵۹۸	۴۱۳۰۰	۲۰۰ تا ۳۹۹ رأس
۳۰۶۲۹۸	۷۲۴	۳۱۸۱۸۸	۱۳۹۰۷۵۲	۳۹۹۹	۴۰۰ تا ۴۹۹ رأس
۶۶۲۲۹۱	۸۰۸	۷۷۸۸۲۲	۳۷۴۷۴۲۷	۵۹۶۹	۵۰۰ رأس و بیش‌تر



۵- بهره‌برداری‌های دارای دام سبک و تعداد دام آن‌ها در روز آمارگیری بر حسب طبقات سنی دام سبک (دنباله)

(بهره‌برداری-رأس)

گوسفند و بره و بز و بزغاله توأم		فقط بز و بزغاله		شرح	
تعداد دام		تعداد بهره‌برداری	تعداد بز و بزغاله		تعداد بهره‌برداری
بز و بزغاله	گوسفند و بره				
۹۷۵۹۰۷۹	۲۱۲۸۳۴۷۹	۴۹۲۵۹۳	۵۹۵۲۰۰۴	۲۲۰۳۷۰	جمع
۴۵۵۷۸۰	۵۹۷۲۰۶	۹۰۹۹۳	۱۱۱۶۳۹۶	۱۳۲۰۳۹	کمتر از ۲۰ رأس
۹۷۷	۹۷۷	۹۷۷	۱۵۰۵۹	۸۰۳۱	۱ تا ۲ رأس
۸۰۹۷	۹۰۶۰	۴۶۸۴	۷۰۸۷۰	۱۹۵۱۲	۳ تا ۴ رأس
۷۳۶۶۸	۸۰۴۹۹	۲۱۷۳۴	۳۰۶۱۳۹	۴۷۲۰۴	۵ تا ۹ رأس
۳۷۳۰۳۸	۵۰۶۶۷۱	۶۳۵۹۸	۷۲۴۳۲۸	۵۷۲۹۱	۱۰ تا ۱۹ رأس
۴۰۵۰۱۵۳	۹۷۳۷۱۱۹	۲۸۱۹۷۳	۳۰۰۷۶۳۸	۷۶۶۱۱	۲۰ تا ۹۹ رأس
۵۵۶۶۷۸	۱۰۳۱۰۳۰	۶۷۷۹۰	۵۸۳۶۳۸	۲۶۳۵۳	۲۰ تا ۲۹ رأس
۵۵۵۵۴۰	۱۱۹۴۴۵۸	۵۲۵۱۶	۴۸۱۹۴۴	۱۵۴۳۵	۳۰ تا ۳۹ رأس
۵۵۵۹۶۳	۱۲۵۶۰۵۲	۴۲۰۸۶	۴۶۱۱۷۷	۱۱۰۹۵	۴۰ تا ۴۹ رأس
۵۶۳۵۲۹	۱۴۵۶۸۸۰	۳۸۲۲۳	۵۴۷۵۳۱	۱۰۷۶۳	۵۰ تا ۵۹ رأس
۸۵۶۷۶۳	۲۱۷۷۶۳۷	۴۶۳۵۶	۵۲۲۹۳۹	۸۰۱۴	۶۰ تا ۷۴ رأس
۹۶۱۶۸۰	۲۶۲۱۰۶۲	۴۲۰۰۱	۴۱۰۴۰۹	۴۹۵۲	۷۵ تا ۹۹ رأس
۴۴۹۳۶۹۶	۱۴۸۶۴۰۱۸	۱۰۷۴۹۴	۱۸۰۸۵۹۹	۱۱۶۹۲	۱۰۰ تا ۴۹۹ رأس
۱۴۲۴۰۷۴	۴۴۳۷۱۸۲	۴۹۴۴۴	۶۷۳۴۸۳	۶۲۲۰	۱۰۰ تا ۱۴۹ رأس
۹۳۳۵۶۵	۲۸۶۵۴۳۴	۲۲۶۵۲	۴۷۳۸۷۶	۲۹۷۹	۱۵۰ تا ۱۹۹ رأس
۱۸۷۳۲۲۲	۶۴۷۶۹۵۰	۳۲۲۴۷	۶۰۵۸۸۷	۲۳۶۷	۲۰۰ تا ۳۹۹ رأس
۲۶۲۸۳۴	۱۰۸۴۴۵۳	۳۱۵۰	۵۵۳۵۴	۱۲۵	۴۰۰ تا ۴۹۹ رأس
۷۵۹۴۵۱	۳۰۸۵۱۳۶	۵۱۳۳	۱۹۳۷۱	۲۷	۵۰۰ رأس و بیش‌تر

۶- بهره‌برداری‌های دارای گوسفند و بره در روز آمارگیری و تعداد دام آن‌ها بر حسب استان (بهره‌برداری-رأس)

تعداد گوسفند و بره در روز آمارگیری			تعداد بهره‌برداری	استان
کل				
نر	ماده	جمع		
۷۷۶۵۷۹۱	۳۲۲۶۳۱۹۵	۴۰۰۲۹۶۱۷	۱۰۱۹۳۵	کل کشور
۶۸۶۰۱۱	۲۳۹۸۲۱۰	۳۰۸۴۲۲۲	۵۴۵۹۸	آذربایجان شرقی
۸۲۳۹۶۵	۲۹۱۱۰۴۳	۳۷۳۵۰۰۸	۴۸۰۰۹	آذربایجان غربی
۳۶۰۳۱۰	۱۳۲۴۳۶۶	۱۶۸۴۶۷۶	۲۳۹۶۹	اردبیل
۲۱۳۷۷۳	۱۰۰۷۱۰۱	۱۲۲۰۸۷۴	۲۵۵۷۰	اصفهان
۷۸۰۶۳	۲۰۹۱۶۱	۲۸۷۲۲۳	۲۳۰۵	البرز
۶۶۵۱۲	۶۰۶۸۲۷	۶۷۳۳۳۹	۱۰۵۹۵	ایلام
۲۳۷۵۸	۱۴۷۶۳۴	۱۷۱۳۹۲	۳۱۰۷	بوشهر
۱۶۷۸۲۳	۶۱۰۳۹۰	۷۷۸۲۱۴	۴۹۳۱	تهران
۱۲۳۱۰۸	۷۳۴۴۴۸	۸۵۷۵۵۷	۱۱۷۲۴	چهارمحال و بختیاری
۱۳۳۶۳۳	۵۱۹۱۲۵	۶۵۲۷۵۸	۳۷۶۶۰	خراسان جنوبی
۶۳۷۲۶۸	۲۸۷۹۵۱۵	۴۵۱۶۷۸۳	۱۱۱۹۷۱	خراسان رضوی
۲۸۷۹۰۸	۱۳۵۶۹۳۰	۱۶۴۴۸۳۷	۳۳۵۵۴	خراسان شمالی
۳۷۶۱۶۰	۲۲۵۴۵۳۸	۲۶۳۰۶۹۸	۳۰۴۹۴	خوزستان
۱۸۶۳۷۲	۶۹۰۴۸۳	۸۷۶۸۵۵	۲۱۶۵۴	زنجان
۲۲۸۷۳۷	۱۱۱۶۲۱۰	۱۳۴۴۹۴۷	۱۱۳۲۲	سمنان
۳۱۰۱۳۱	۱۰۳۱۰۲۷	۱۳۴۱۱۵۸	۶۱۷۰۱	سیستان و بلوچستان
۳۹۵۳۹۵	۱۴۹۴۷۷۹	۱۸۹۰۱۷۴	۳۲۸۷۴	فارس
۲۰۲۶۳۵	۶۳۱۵۹۷	۸۳۴۲۳۲	۱۲۷۵۰	قزوین
۹۰۲۷۸	۱۷۲۰۵۶	۲۶۲۳۳۴	۲۶۹۹	قم
۲۱۵۹۵۹	۸۶۱۶۳۲	۱۰۷۷۵۹۱	۲۵۷۰۴	کردستان
۳۵۱۳۹۸	۱۲۸۹۸۵۵	۱۶۴۱۲۵۳	۴۸۷۳۲	کرمان
۳۰۷۶۲	۳۱۸۰۷۷	۳۴۸۸۳۸	۹۶۷۲	کهگیلویه و بویراحمد
۲۲۴۵۵۹	۹۳۱۷۳۹	۱۱۵۶۲۹۸	۲۱۷۲۲	کرمانشاه
۱۵۹۲۶۰	۱۰۲۰۲۹۲	۱۱۷۹۵۵۱	۲۲۵۸۰	گلستان
۱۴۶۲۲۵	۴۷۲۱۲۳	۶۱۸۳۴۸	۱۱۷۲۸	گیلان
۲۴۰۷۹۰	۱۴۶۷۲۶۹	۱۷۰۸۰۵۹	۲۴۱۳۶	لرستان
۲۳۰۵۲۵	۹۴۸۱۵۲	۱۱۷۸۶۷۷	۲۶۰۳۲	مازندران
۴۰۲۰۲۰	۸۳۳۲۷۴	۱۲۳۵۲۹۴	۱۹۲۴۲	مرکزی
۳۱۵۹۹	۱۴۱۹۷۷	۱۷۳۵۷۷	۱۰۲۱۳	هرمزگان
۲۷۴۵۳۱	۶۷۶۹۹۲	۹۵۱۵۲۳	۲۹۸۱۶	همدان
۶۶۳۲۳	۲۰۷۰۷۵	۲۷۳۳۹۸	۱۰۸۷۲	یزد



۶- بهره‌برداری‌های دارای گوسفند و بره در روز آمارگیری و تعداد دام آن‌ها بر حسب استان (دنباله) (بهره‌برداری-رأس)

تعداد گوسفند و بره در روز آمارگیری						استان
کمتر از یک سال			یک ساله و بالاتر			
نر	ماده	جمع	نر	ماده	جمع	
۵۰۴۳۱۷۴	۷۵۲۴۹۳۵	۱۲۵۶۸۱۰۸	۲۷۲۲۶۱۸	۲۴۷۲۸۹۶۱	۲۷۴۶۱۵۷۸	کل کشور
۴۵۹۶۴۹	۶۶۲۹۶۹	۱۱۲۲۶۱۸	۲۲۶۳۶۲	۱۷۳۵۲۴۱	۱۹۶۱۶۰۳	آذربایجان شرقی
۶۰۲۷۵۳	۷۲۳۴۷۴	۱۳۲۶۲۲۶	۲۲۱۲۱۳	۲۱۸۷۵۶۹	۲۴۰۸۷۸۲	آذربایجان غربی
۲۸۰۲۰۰	۳۴۹۳۴۷	۶۲۹۵۴۷	۸۰۱۱۰	۹۷۵۰۱۹	۱۰۵۵۱۳۰	اردبیل
۱۴۲۵۶۴	۲۵۴۳۸۶	۳۹۶۹۵۰	۷۱۲۱۰	۷۵۲۷۱۴	۸۲۳۹۲۴	اصفهان
۴۰۶۶۶	۵۹۷۰۳	۱۰۰۳۶۹	۳۷۳۹۶	۱۴۹۴۵۸	۱۸۶۸۵۴	البرز
۳۳۹۰۶	۹۴۳۲۷	۱۲۸۲۳۳	۳۲۶۰۶	۵۱۲۵۰۰	۵۴۵۱۰۶	ایلام
۱۳۵۱۲	۲۶۲۵۱	۳۹۷۶۳	۱۰۲۴۶	۱۲۱۳۸۳	۱۳۱۶۲۹	بوشهر
۱۰۶۳۶۶	۱۳۸۰۲۸	۲۴۴۳۹۵	۶۱۴۵۷	۴۷۲۳۶۲	۵۳۳۸۱۹	تهران
۹۳۰۱۲	۱۶۸۵۵۲	۲۶۱۵۶۳	۳۰۰۹۷	۵۶۵۸۹۷	۵۹۵۹۹۳	چهارمحال و بختیاری
۸۰۵۳۷	۱۲۷۸۱۰	۲۰۸۳۴۷	۵۳۰۹۶	۳۹۱۳۱۵	۴۴۴۴۱۱	خراسان جنوبی
۴۵۴۲۹۹	۶۵۶۱۸۸	۱۱۱۰۴۸۷	۱۸۲۹۶۹	۳۲۲۳۳۲۶	۳۴۰۶۲۹۶	خراسان رضوی
۲۱۵۴۹۸	۳۰۶۹۰۲	۵۲۲۴۰۰	۷۲۴۱۰	۱۰۵۰۰۲۸	۱۱۲۲۴۳۸	خراسان شمالی
۱۸۹۵۱۴	۵۲۵۴۳۱	۷۱۴۹۴۵	۱۸۶۶۴۶	۱۷۲۹۱۰۶	۱۹۱۵۷۵۲	خوزستان
۱۲۱۳۳۸	۱۸۹۰۵۶	۳۱۰۳۹۴	۶۵۰۳۴	۵۰۱۴۲۷	۵۶۶۴۶۱	زنجان
۱۷۱۹۵۸	۲۵۶۸۴۴	۴۲۸۸۰۲	۵۶۷۷۹	۸۵۹۳۶۶	۹۱۶۱۴۵	سمنان
۱۵۴۲۳۳	۲۷۸۵۳۰	۴۳۲۷۶۳	۱۵۵۸۹۸	۷۵۲۴۹۶	۹۰۸۳۹۵	سیستان و بلوچستان
۲۶۳۴۶۳	۳۲۵۵۸۹	۵۸۹۰۵۲	۱۳۱۹۳۲	۱۱۶۹۱۹۰	۱۳۰۱۱۲۲	فارس
۱۲۹۸۱۳	۱۶۵۳۳۲	۲۹۵۱۴۵	۷۲۸۲۱	۴۶۶۲۶۵	۵۳۹۰۸۷	قزوین
۵۹۹۳۱	۴۴۰۲۶	۱۰۳۹۵۶	۳۰۳۴۷	۱۲۸۰۳۰	۱۵۸۳۷۷	قم
۱۷۴۶۲۵	۲۲۹۵۰۷	۴۰۴۱۳۲	۴۱۳۳۴	۶۳۲۱۲۵	۶۷۳۴۵۹	کردستان
۱۸۰۸۱۰	۲۹۴۴۰۹	۴۷۵۲۱۹	۱۷۰۵۸۸	۹۹۵۴۴۶	۱۱۶۶۰۳۴	کرمان
۱۵۷۲۳	۶۰۳۰۴	۷۶۰۲۷	۱۵۰۳۸	۲۵۷۷۷۳	۲۷۲۸۱۱	کهگیلویه و بویراحمد
۱۴۷۵۲۲	۲۱۲۹۰۲	۳۶۰۴۲۴	۷۷۰۳۷	۷۱۸۸۳۶	۷۹۵۸۷۴	کرمانشاه
۹۱۵۸۴	۲۰۰۵۴۰	۲۹۲۱۲۴	۶۷۶۷۶	۸۱۹۷۵۲	۸۸۷۴۲۸	گلستان
۶۷۲۸۴	۱۱۵۸۷۴	۱۸۳۱۵۸	۷۸۹۴۱	۳۵۶۲۴۹	۴۳۵۱۹۰	گیلان
۱۶۳۴۸۳	۳۲۷۵۸۴	۴۹۱۰۶۸	۷۷۳۰۶	۱۱۳۹۶۸۵	۱۲۱۶۹۹۱	لرستان
۱۳۰۷۵۱	۲۳۶۰۸۱	۳۶۶۸۳۱	۹۹۷۷۴	۷۱۲۰۷۱	۸۱۱۸۴۵	مازندران
۲۳۹۸۶۹	۲۱۳۰۹۴	۴۵۲۹۶۳	۱۶۲۱۵۱	۶۲۰۱۸۰	۷۸۲۳۳۱	مرکزی
۱۸۱۱۹	۳۲۶۶۴	۵۰۷۸۳	۱۳۴۸۰	۱۰۹۳۱۳	۱۲۲۷۹۳	هرمزگان
۱۵۹۲۸۶	۱۹۹۰۷۲	۳۵۸۳۵۸	۱۱۵۲۴۵	۴۷۷۹۲۰	۵۹۳۱۶۵	همدان
۴۰۹۰۶	۵۰۱۵۹	۹۱۰۶۶	۲۵۴۱۷	۱۵۶۹۱۵	۱۸۲۳۳۳	یزد

۷- بهره‌برداری‌های دارای گوسفند و بره در روز آمارگیری و تعداد دام آن‌ها بر حسب طبقات تعداد گوسفند و بره (بهره‌برداری-رأس)

تعداد گوسفند و بره در روز آمارگیری			تعداد بهره‌برداری	طبقات تعداد گوسفند و بره
کل				
نر	ماده	جمع		
۷۷۶۵۷۹۱	۳۲۲۶۳۱۹۵	۴۰۰۲۹۶۸۷	۱۰۱۹۳۵	جمع
۶۲۸۳۸۶	۲۱۱۷۳۶۳	۲۷۴۵۷۴۹	۳۰۶۴۴۰	کمتر از ۲۰ رأس
۱۶۹۳۰	۳۱۱۷۸	۴۸۱۰۸	۲۷۲۰۲	۱ تا ۲ رأس
۳۳۵۰۴	۸۵۳۴۷	۱۱۸۸۵۱	۳۴۱۶۰	۳ تا ۴ رأس
۱۵۶۸۷۶	۴۷۵۹۰۳	۶۳۲۷۷۹	۹۶۳۸۸	۵ تا ۹ رأس
۴۲۱۰۷۶	۱۵۲۴۹۳۵	۱۹۴۶۰۱۱	۱۴۸۶۹۱	۱۰ تا ۱۹ رأس
۳۱۶۹۰۰۴	۱۳۳۴۳۴۹۲	۱۶۵۱۲۴۹۶	۳۸۸۳۳۰	۲۰ تا ۹۹ رأس
۴۹۰۲۰۷	۲۰۰۵۳۱۱	۲۴۹۵۵۱۹	۱۱۰۸۰۸	۲۰ تا ۲۹ رأس
۴۹۸۳۰۶	۲۰۷۰۰۷۲	۲۵۶۸۳۷۹	۸۰۰۶۴	۳۰ تا ۳۹ رأس
۴۴۸۹۵۳	۱۹۶۳۷۰۱	۲۴۱۲۶۵۴	۵۷۵۶۱	۴۰ تا ۴۹ رأس
۵۵۲۶۹۴	۲۲۰۱۸۶۴	۲۷۵۴۵۵۸	۵۳۵۲۸	۵۰ تا ۵۹ رأس
۶۱۳۸۰۸	۲۶۶۲۹۷۷	۳۲۷۶۷۸۵	۵۰۴۳۴	۶۰ تا ۷۴ رأس
۵۶۵۰۳۴	۲۴۳۹۵۶۷	۳۰۰۴۶۰۱	۳۵۹۳۴	۷۵ تا ۹۹ رأس
۳۲۷۹۲۵۲	۱۴۳۳۵۷۴۷	۱۷۶۱۴۹۹۹	۱۰۲۹۵۹	۱۰۰ تا ۴۹۹ رأس
۱۰۵۸۷۹۵	۴۴۹۸۴۵۵	۵۵۵۷۲۵۰	۴۸۹۳۴	۱۰۰ تا ۱۴۹ رأس
۷۱۸۶۷۱	۲۸۸۸۸۲۷	۳۶۰۷۴۹۸	۲۲۳۲۷	۱۵۰ تا ۱۹۹ رأس
۱۳۰۸۷۳۶	۵۹۴۶۳۲۸	۷۲۵۵۰۶۴	۲۸۸۸۴	۲۰۰ تا ۳۹۹ رأس
۱۹۳۰۵۰	۱۰۰۲۱۳۷	۱۱۹۵۱۸۷	۲۸۱۴	۴۰۰ تا ۴۹۹ رأس
۶۸۹۱۵۰	۲۴۶۷۲۹۳	۳۱۵۶۴۴۳	۴۲۰۶	۵۰۰ رأس و بیش‌تر



۷- بهره‌برداری‌های دارای گوسفند و بره در روز آمارگیری و تعداد دام آن‌ها بر حسب طبقات تعداد گوسفند و بره (دنباله)
(بهره‌برداری - رأس)

تعداد گوسفند و بره در روز آمارگیری						طبقات تعداد گوسفند و بره
یک ساله و بالاتر			کمتر از یک سال			
جمع	ماده	نر	جمع	ماده	نر	
۲۷۴۶۱۵۷۸	۲۴۷۳۸۹۶۱	۲۷۲۲۶۱۸	۱۲۵۶۸۱۰۸	۷۵۲۴۹۳۵	۵۰۴۳۱۷۴	جمع
۱۹۲۰۹۵۸	۱۶۴۴۷۱۰	۲۷۶۲۴۸	۸۲۴۷۹۱	۴۷۲۶۵۳	۳۵۲۱۳۷	کمتر از ۲۰ رأس
۳۴۲۸۶	۲۵۲۴۴	۹۰۴۳	۱۳۸۲۲	۵۹۳۵	۷۸۸۷	۱ تا ۲ رأس
۷۹۹۹۲	۶۳۵۵۱	۱۶۴۴۱	۳۸۸۵۹	۲۱۷۹۷	۱۷۰۶۳	۳ تا ۴ رأس
۴۴۹۹۰۴	۳۷۴۸۳۴	۷۵۰۷۱	۱۸۲۸۷۵	۱۰۱۰۶۹	۸۱۸۰۵	۵ تا ۹ رأس
۱۳۵۶۷۷۶	۱۱۸۱۰۸۲	۱۷۵۶۹۳	۵۸۹۲۳۵	۳۴۲۸۵۲	۲۴۵۳۸۳	۱۰ تا ۱۹ رأس
۱۱۳۹۱۷۰۷	۱۰۲۴۱۸۲۱	۱۱۴۹۸۸۶	۵۱۲۰۷۸۹	۳۱۰۱۶۷۱	۲۰۱۹۱۱۸	۲۰ تا ۹۹ رأس
۱۷۴۲۸۶۶	۱۵۴۷۲۸۶	۱۹۵۵۸۰	۷۵۲۶۵۳	۴۵۸۰۲۵	۲۹۴۶۲۸	۲۰ تا ۲۹ رأس
۱۷۸۹۲۳۱	۱۵۹۵۱۶۰	۱۹۴۰۷۱	۷۷۹۱۴۸	۴۷۴۹۱۳	۳۰۴۲۳۶	۳۰ تا ۳۹ رأس
۱۶۶۵۶۱۰	۱۵۰۹۱۳۱	۱۵۶۴۸۰	۷۴۷۰۴۴	۴۵۴۵۷۰	۲۹۲۴۷۴	۴۰ تا ۴۹ رأس
۱۹۱۰۱۲۶	۱۶۸۰۵۷۹	۲۲۹۵۴۷	۸۴۴۴۳۲	۵۲۱۲۸۴	۳۲۳۱۴۸	۵۰ تا ۵۹ رأس
۲۲۳۳۳۰۷	۲۰۲۶۴۳۲	۲۰۶۸۷۵	۱۰۴۳۴۷۸	۶۳۶۵۴۵	۴۰۶۹۳۴	۶۰ تا ۷۴ رأس
۲۰۵۰۵۶۷	۱۸۸۲۳۳۳	۱۶۷۳۳۴	۹۵۴۰۳۵	۵۵۶۳۳۵	۳۹۷۷۰۰	۷۵ تا ۹۹ رأس
۱۲۰۵۶۱۲۸	۱۰۹۹۳۱۱۸	۱۰۶۳۰۰۹	۵۵۵۸۸۷۱	۳۳۴۲۶۲۸	۲۲۱۶۲۴۳	۱۰۰ تا ۴۹۹ رأس
۳۷۶۰۷۰۵	۳۳۷۲۹۳۸	۳۸۷۷۶۸	۱۷۹۶۵۴۴	۱۱۲۵۵۱۷	۶۷۱۰۲۷	۱۰۰ تا ۱۴۹ رأس
۲۴۰۶۶۴۸	۲۲۱۵۸۰۳	۱۹۰۸۴۵	۱۲۰۰۸۵۰	۶۷۳۰۲۵	۵۲۷۸۲۶	۱۵۰ تا ۱۹۹ رأس
۵۰۴۴۷۰۲	۴۶۱۷۶۸۲	۴۲۷۰۲۰	۲۲۱۰۳۶۲	۱۳۲۸۶۴۶	۸۸۱۷۱۶	۲۰۰ تا ۳۹۹ رأس
۸۴۴۰۷۳	۷۸۶۶۹۶	۵۷۳۷۷	۳۵۱۱۱۴	۲۱۵۴۴۱	۱۳۵۶۷۳	۴۰۰ تا ۴۹۹ رأس
۲۰۹۲۷۸۵	۱۸۵۹۳۱۱	۲۳۳۴۷۴	۱۰۶۳۶۵۷	۶۰۷۹۸۲	۴۵۵۶۷۶	۵۰۰ رأس و بیش‌تر

۸- بهره‌برداری‌های دارای بز و بزغاله در روز آمارگیری و تعداد دام آن‌ها بر حسب استان (بهره‌برداری-رأس)

تعداد بز و بزغاله در روز آمارگیری			تعداد بهره‌برداری	استان
کل				
نر	ماده	جمع		
۳۱۸۴۱۳۶	۱۲۵۲۶۹۴۸	۱۵۷۱۱۰۸۴	۷۱۲۹۶۲	کل کشور
۱۲۰۶۷۳	۴۰۳۹۲۸	۵۲۴۶۰۱	۳۷۵۸۰	آذربایجان شرقی
۷۷۲۸۲	۳۲۲۰۸۱	۳۹۹۳۶۳	۳۲۸۴۴	آذربایجان غربی
۷۶۹۲۷	۲۴۱۹۵۴	۳۱۸۸۸۱	۱۷۴۳۲	اردبیل
۱۱۷۸۳۷	۳۸۷۱۴۲	۵۰۴۹۷۸	۱۸۵۲۵	اصفهان
۱۲۲۴۵	۳۱۱۳۴	۴۳۳۷۹	۱۶۴۲	البرز
۳۱۷۸۹	۲۳۷۶۴۴	۲۶۹۴۳۳	۱۰۲۸۴	ایلام
۵۱۴۰۹	۲۵۳۷۱۵	۳۰۵۱۲۴	۹۶۸۸	بوشهر
۳۴۵۹۷	۹۱۱۸۵	۱۲۵۷۸۲	۳۸۰۷	تهران
۴۴۰۲۳	۲۶۴۱۰۸	۳۰۸۱۳۱	۱۰۴۰۴	چهارمحال و بختیاری
۱۶۵۳۱۳	۵۷۳۹۱۸	۷۳۹۲۳۲	۴۱۴۴۱	خراسان جنوبی
۱۳۹۲۷۷	۵۸۲۴۰۶	۷۲۱۶۸۳	۸۱۲۱۶	خراسان رضوی
۴۴۵۱۸	۱۶۶۷۸۵	۲۱۱۳۰۳	۲۰۳۱۴	خراسان شمالی
۱۶۸۴۸۵	۱۰۵۰۳۷۵	۱۲۱۸۸۶۰	۳۲۷۴۷	خوزستان
۳۴۴۴۵	۱۵۳۲۶۹	۱۸۷۷۱۴	۱۶۶۱۹	زنجان
۷۰۰۸۹	۲۸۷۶۷۴	۳۵۷۷۶۳	۸۳۵۶	سمنان
۵۱۶۳۳۱	۱۳۷۵۰۵۷	۱۸۹۱۳۸۹	۹۴۱۷۰	سیستان و بلوچستان
۴۷۷۸۳۴	۱۹۴۱۲۳۱	۲۴۱۹۰۶۵	۴۷۳۶۱	فارس
۲۲۸۸۰	۷۶۴۵۳	۹۹۳۳۴	۴۴۶۳	قزوین
۱۸۳۶۶	۲۸۰۹۲	۴۶۴۵۸	۱۵۸۶	قم
۴۷۴۵۹	۱۷۶۷۹۴	۲۲۴۲۵۳	۱۸۹۴۰	کردستان
۴۲۲۸۹۹	۱۴۱۴۲۴۲	۱۸۳۷۱۴۰	۶۱۶۷۰	کرمان
۹۴۳۴۸	۸۱۸۹۰۹	۹۱۳۲۵۷	۱۹۶۳۳	کهگیلویه و بویراحمد
۳۲۵۰۲	۱۵۹۲۹۸	۱۹۱۸۰۰	۱۵۳۰۴	کرمانشاه
۳۵۰۷۳	۱۷۵۴۷۵	۲۱۰۵۴۷	۷۵۶۱	گلستان
۱۸۹۱۲	۵۹۹۶۹	۷۸۸۸۱	۴۷۶۵	گیلان
۶۷۳۷۹	۳۰۷۷۸۰	۳۷۵۱۵۹	۱۹۳۹۳	لرستان
۱۸۵۷۶	۶۰۷۲۳	۷۹۲۹۹	۴۵۲۵	مازندران
۴۷۴۵۱	۱۲۱۳۹۷	۱۶۸۸۴۸	۱۱۰۷۵	مرکزی
۱۰۶۳۸۱	۵۲۶۵۱۷	۶۳۲۸۹۸	۳۷۳۸۲	هرمزگان
۲۱۶۲۷	۶۶۰۲۴	۸۷۶۵۱	۱۱۱۳۳	همدان
۴۷۲۱۰	۱۷۱۶۶۶	۲۱۸۸۷۶	۱۱۱۰۳	یزد



۸- بهره‌برداری‌های دارای بز و بزغاله در روز آمارگیری و تعداد دام آن‌ها بر حسب استان (دنباله) (بهره‌برداری-رأس)

تعداد بز و بزغاله در روز آمارگیری						استان
کمتر از یک سال			یک ساله و بالاتر			
نر	ماده	جمع	نر	ماده	جمع	
۱۸۲۰۱۶۹	۲۹۶۸۸۷۱	۴۷۸۹۰۳۹	۱۳۶۳۹۶۷	۹۵۵۸۰۷۷	۱۰۹۲۲۰۴۴	کل کشور
۸۷۰۳۴	۱۱۳۵۱۶	۲۰۰۵۵۰	۳۳۶۳۸	۲۹۰۴۱۳	۳۲۴۰۵۱	آذربایجان شرقی
۵۰۶۷۹	۸۰۵۱۹	۱۳۱۱۹۸	۲۶۶۰۴	۲۴۱۵۶۲	۲۶۸۱۶۵	آذربایجان غربی
۵۶۵۵۳	۷۱۷۴۳	۱۲۸۲۹۶	۲۰۳۷۴	۱۷۰۲۱۱	۱۹۰۵۸۵	اردبیل
۷۶۱۴۲	۹۷۷۹۹	۱۷۳۹۴۰	۴۱۶۹۵	۲۸۹۳۴۳	۳۳۱۰۳۸	اصفهان
۴۸۳۰	۹۶۶۷	۱۴۴۹۶	۷۴۱۵	۲۱۴۶۸	۲۸۸۸۳	البرز
۱۶۴۳۸	۴۶۱۸۳	۶۲۶۲۱	۱۵۳۵۱	۱۹۱۴۶۲	۲۰۶۸۱۲	ایلام
۲۶۸۹۰	۴۷۴۹۲	۷۴۳۸۲	۲۴۵۱۹	۲۰۶۲۲۳	۲۳۰۷۴۲	بوشهر
۱۳۸۸۰	۲۰۸۶۳	۳۴۷۴۳	۲۰۷۱۷	۷۰۳۲۲	۹۱۰۳۹	تهران
۲۷۳۹۴	۸۶۸۲۹	۱۱۴۲۲۳	۱۶۶۲۹	۱۷۷۲۷۹	۱۹۳۹۰۸	چهارمحال و بختیاری
۹۹۰۳۹	۱۳۷۲۲۶	۲۳۶۲۶۶	۶۶۲۷۴	۴۳۶۶۹۲	۵۰۲۹۶۶	خراسان جنوبی
۹۳۸۹۹	۱۲۸۹۴۸	۲۲۲۸۴۷	۴۵۳۷۸	۴۵۳۴۵۸	۴۹۸۸۳۶	خراسان رضوی
۲۶۸۹۵	۴۵۷۰۳	۷۲۵۹۸	۱۷۶۲۳	۱۲۱۰۸۲	۱۳۸۷۰۵	خراسان شمالی
۱۰۲۳۰۴	۲۷۷۸۸۶	۳۸۰۱۸۹	۶۶۱۸۱	۷۷۲۴۹۰	۸۳۸۶۷۱	خوزستان
۱۹۳۵۰	۴۱۵۹۷	۶۰۹۴۷	۱۵۰۹۴	۱۱۱۶۷۲	۱۲۶۷۶۷	زنجان
۴۸۴۱۴	۶۵۴۶۱	۱۱۳۸۷۶	۲۱۶۷۵	۲۲۲۲۱۲	۲۴۳۸۸۷	سمنان
۲۰۰۰۲۳	۳۲۲۴۶۶	۵۲۲۴۸۸	۳۱۶۳۰۸	۱۰۵۲۵۹۲	۱۳۶۸۹۰۰	سیستان و بلوچستان
۲۹۳۲۵۴	۳۷۲۷۰۲	۶۶۵۹۵۶	۱۸۴۵۸۰	۱۵۶۸۵۲۹	۱۷۵۳۱۰۹	فارس
۱۳۷۲۳	۲۴۹۶۳	۳۸۶۸۶	۹۱۵۷	۵۱۴۹۱	۶۰۶۴۸	قزوین
۱۲۵۹۶	۹۱۳۷	۲۱۷۳۳	۵۷۷۰	۱۸۹۵۵	۲۴۷۲۵	قم
۳۵۰۰۲	۴۷۵۰۳	۸۲۵۰۶	۱۲۴۵۶	۱۲۹۲۹۱	۱۴۱۷۴۷	کردستان
۲۱۱۰۰۲	۳۴۵۰۶۹	۵۵۶۰۷۰	۲۱۱۸۹۷	۱۰۶۹۱۷۳	۱۲۸۱۰۷۰	کرمان
۶۷۲۴۳	۱۶۹۴۵۱	۲۳۶۶۹۳	۲۷۱۰۵	۶۴۹۴۵۹	۶۷۶۵۶۴	کهگیلویه و بویراحمد
۱۷۹۸۲	۴۰۴۳۷	۵۸۴۲۰	۱۴۵۲۰	۱۱۸۸۶۱	۱۳۳۳۸۱	کرمانشاه
۲۲۷۴۰	۴۳۲۵۳	۶۵۹۹۲	۱۲۳۳۳	۱۳۲۲۲۲	۱۴۴۵۵۵	گلستان
۸۲۵۷	۱۷۵۶۱	۲۵۸۱۹	۱۰۶۵۵	۴۲۴۰۸	۵۳۰۶۳	گیلان
۳۸۷۹۲	۷۷۶۵۳	۱۱۶۴۴۵	۲۸۵۸۸	۲۳۰۱۲۷	۲۵۸۷۱۵	لرستان
۱۱۲۹۷	۱۷۶۸۳	۲۸۹۸۰	۷۲۷۹	۴۳۰۴۰	۵۰۳۱۹	مازندران
۲۵۸۹۰	۳۵۱۱۳	۶۱۰۰۳	۲۱۵۶۱	۸۶۲۸۴	۱۰۷۸۴۶	مرکزی
۷۰۱۴۴	۱۱۵۶۷۱	۱۸۵۸۱۵	۳۶۲۳۶	۴۱۰۸۴۶	۴۴۷۰۸۳	هرمزگان
۱۴۹۵۹	۱۹۷۵۳	۳۴۷۱۲	۶۶۶۸	۴۶۲۷۱	۵۲۹۳۹	همدان
۲۷۵۲۵	۳۹۰۲۶	۶۶۵۵۰	۱۹۶۸۵	۱۳۲۶۴۰	۱۵۲۳۲۶	یزد

۹- بهره‌برداری‌های دارای بز و بزغاله در روز آمارگیری و تعداد دام آن‌ها بر حسب طبقات تعداد بز و بزغاله

(بهره‌برداری-رأس)

تعداد بز و بزغاله در روز آمارگیری			تعداد بهره‌برداری	طبقات تعداد بز و بزغاله
کل				
نر	ماده	جمع		
۳۱۸۴۱۳۶	۱۲۵۲۶۹۴۸	۱۵۷۱۱۰۸۴	۷۱۲۹۶۲	جمع
۱۱۱۰۱۶	۳۰۱۳۹۲۷	۳۱۲۴۹۴۳	۴۷۸۰۱۲	کمتر از ۲۰ رأس
۱۶۸۸۴	۶۷۶۰۰	۸۴۴۸۴	۴۹۱۶۵	۱ تا ۲ رأس
۴۴۰۶۶	۲۲۱۸۱۸	۲۶۵۸۸۴	۷۴۳۶۶	۳ تا ۴ رأس
۲۱۹۵۱۵	۸۴۷۴۵۰	۱۰۶۶۹۶۵	۱۶۵۶۶۷	۵ تا ۹ رأس
۵۳۰۵۵۲	۱۸۷۷۰۵۹	۲۴۰۷۶۱۱	۱۸۸۸۱۴	۱۰ تا ۱۹ رأس
۱۵۴۶۹۴۱	۶۰۸۷۶۴۰	۷۶۳۴۵۸۱	۲۰۸۳۲۷	۲۰ تا ۹۹ رأس
۳۹۵۹۰۴	۱۴۸۹۱۶۲	۱۸۸۵۰۶۶	۸۵۲۹۳	۲۰ تا ۲۹ رأس
۲۸۴۶۰۱	۱۱۲۲۱۰۸	۱۴۰۶۷۰۹	۴۴۷۴۸	۳۰ تا ۳۹ رأس
۲۲۶۲۱۵	۹۱۸۵۵۹	۱۱۴۴۷۷۴	۲۷۴۶۷	۴۰ تا ۴۹ رأس
۲۳۹۶۳۱	۹۲۸۰۳۲	۱۱۶۷۶۶۳	۲۲۹۴۵	۵۰ تا ۵۹ رأس
۱۹۸۰۱۰	۸۷۹۴۳۰	۱۰۷۷۴۴۰	۱۶۴۶۸	۶۰ تا ۷۴ رأس
۲۰۲۵۸۰	۷۵۰۳۵۰	۹۵۲۹۳۰	۱۱۴۰۷	۷۵ تا ۹۹ رأس
۱۰۴۶۸۱	۳۳۲۵۹۳۹	۴۱۳۰۶۲۷	۲۶۴۱۸	۱۰۰ تا ۴۹۹ رأس
۲۵۸۴۸۸	۱۳۳۱۸۹۸	۱۵۹۰۳۸۷	۱۴۷۰۴	۱۰۰ تا ۱۴۹ رأس
۱۶۵۱۹۳	۷۸۳۲۲۱	۹۴۸۴۱۴	۶۰۰۰	۱۵۰ تا ۱۹۹ رأس
۳۴۴۶۰۰	۹۷۳۹۷۰	۱۳۱۸۵۷۰	۵۰۹۴	۲۰۰ تا ۳۹۹ رأس
۳۶۴۰۶	۲۳۶۸۵۱	۲۷۳۲۵۷	۶۲۰	۴۰۰ تا ۴۹۹ رأس
۲۱۴۹۱	۹۹۴۴۱	۱۲۰۹۳۲	۲۰۶	۵۰۰ رأس و بیش‌تر



۹- بهره‌برداری‌های دارای بز و بزغاله در روز آمارگیری و تعداد دام آن‌ها بر حسب طبقات تعداد بز و بزغاله (دنباله)
(بهره‌برداری- رأس)

تعداد بز و بزغاله در روز آمارگیری						طبقات تعداد بز و بزغاله
کمتر از یک سال			یک ساله و بالاتر			
نر	ماده	جمع	نر	ماده	جمع	
۱۸۲۰۱۶۹	۲۹۶۸۸۷۱	۴۷۸۹۰۳۹	۱۳۶۳۹۶۷	۹۵۵۸۰۷۷	۱۰۹۲۲۰۴۴	جمع
۴۵۶۶۱۳	۷۳۵۷۴۱	۱۱۹۲۳۵۵	۳۵۴۴۰۳	۲۲۷۸۱۸۶	۲۶۳۲۵۸۹	کمتر از ۲۰ رأس
۷۱۱۰	۱۱۱۱۹	۱۸۲۲۹	۹۷۷۴	۵۶۴۸۱	۶۶۲۵۴	۱ تا ۲ رأس
۲۵۹۸۴	۵۱۴۲۳	۷۷۴۰۷	۱۸۰۸۲	۱۷۰۳۹۶	۱۸۸۴۷۷	۳ تا ۴ رأس
۱۳۳۲۹۳	۲۰۷۷۹۲	۳۴۱۰۸۶	۸۶۲۲۲	۶۳۹۶۵۸	۷۲۵۸۸۰	۵ تا ۹ رأس
۲۹۰۲۲۶	۴۶۵۴۰۷	۷۵۵۶۳۳	۲۴۰۳۲۶	۱۴۱۱۶۵۲	۱۶۵۱۹۷۸	۱۰ تا ۱۹ رأس
۹۱۶۸۴۶	۱۴۹۱۴۲۴	۲۴۰۸۲۷۰	۶۳۰۰۹۶	۴۵۹۶۳۱۶	۵۲۲۶۳۱۱	۲۰ تا ۹۹ رأس
۲۲۲۸۶۱	۳۷۰۹۳۰	۵۹۳۷۹۱	۱۷۳۰۴۳	۱۱۱۸۲۳۲	۱۲۹۱۲۷۵	۲۰ تا ۲۹ رأس
۱۵۱۹۰۰	۲۷۱۴۲۵	۴۲۳۳۲۴	۱۳۲۷۰۱	۸۵۰۶۸۳	۹۸۳۳۸۴	۳۰ تا ۳۹ رأس
۱۴۳۳۹۸	۲۳۹۴۲۱	۳۸۲۸۱۹	۸۲۸۱۷	۶۷۹۱۳۸	۷۶۱۹۵۵	۴۰ تا ۴۹ رأس
۱۴۶۹۵۳	۲۲۵۳۱۱	۳۷۲۲۶۳	۹۲۶۷۸	۷۰۲۷۲۱	۷۹۵۳۹۹	۵۰ تا ۵۹ رأس
۱۱۹۳۸۲	۲۱۱۷۳۱	۳۳۱۱۱۳	۷۸۶۲۷	۶۶۷۶۹۹	۷۴۶۳۲۶	۶۰ تا ۷۴ رأس
۱۳۲۳۵۱	۱۷۲۶۰۸	۳۰۴۹۵۹	۷۰۲۲۹	۵۷۷۷۴۲	۶۴۷۹۷۱	۷۵ تا ۹۹ رأس
۴۳۰۵۷۶	۷۱۹۷۴۵	۱۱۵۰۳۲۱	۳۷۴۱۱۲	۲۶۰۶۱۹۴	۲۹۸۰۳۰۶	۱۰۰ تا ۴۹۹ رأس
۱۴۴۴۴۴	۳۲۱۴۴۶	۴۶۵۸۹۰	۱۱۴۰۴۴	۱۰۱۰۴۵۳	۱۱۲۴۴۹۷	۱۰۰ تا ۱۴۹ رأس
۱۰۴۱۴۷	۱۶۷۷۴۶	۲۷۱۸۹۳	۶۱۰۴۷	۶۱۵۴۷۵	۶۷۶۵۲۱	۱۵۰ تا ۱۹۹ رأس
۱۵۶۸۴۲	۱۹۴۹۴۹	۳۵۱۷۹۱	۱۸۷۷۵۸	۷۷۹۰۲۱	۹۶۶۷۷۹	۲۰۰ تا ۳۹۹ رأس
۲۵۱۴۳	۳۵۶۰۵	۶۰۷۴۸	۱۱۲۶۳	۲۰۱۲۴۶	۲۱۲۵۰۹	۴۰۰ تا ۴۹۹ رأس
۱۶۱۳۴	۲۱۹۶۰	۳۸۰۹۴	۵۳۵۷	۷۷۴۸۱	۸۲۸۳۸	۵۰۰ رأس و بیش‌تر

۱۰- بهره‌برداری‌های دارای گاو و گوساله در روز آمارگیری و تعداد دام آن‌ها بر حسب استان (بهره‌برداری-رأس)

تعداد گاو و گوساله در روز آمارگیری			تعداد بهره‌برداری	استان
کل				
نر	ماده	جمع		
۱۳۱۰۰۵۸	۳۵۶۹۳۰۴	۴۸۷۹۳۶۳	۶۱۹۶۶۷	کل کشور
۹۰۴۴۵	۲۸۲۱۴۲	۳۷۲۵۸۷	۵۶۴۵۴	آذربایجان شرقی
۸۸۴۶۶	۲۲۹۰۱۳	۳۱۷۴۷۹	۵۲۲۳۳	آذربایجان غربی
۶۵۸۲۹	۱۹۴۲۱۷	۲۶۰۰۴۶	۲۹۲۹۷	اردبیل
۴۴۴۸۴	۲۹۶۸۲۴	۳۴۱۳۰۸	۱۷۸۸۰	اصفهان
۲۲۳۴۸	۵۹۷۹۳	۸۲۱۴۱	۱۴۴۱	البرز
۶۲۸۹	۳۰۴۸۱	۳۶۷۷۱	۶۲۱۰	ایلام
۵۴۸۹	۱۲۴۶۱	۱۷۹۵۱	۲۴۴۴	بوشهر
۱۳۱۲۹۱	۲۰۵۴۸۳	۳۳۶۷۷۴	۳۸۸۵	تهران
۱۰۲۰۹	۵۰۱۳۳	۶۰۳۴۲	۱۲۵۱۰	چهارمحال و بختیاری
۶۶۶۳	۱۹۱۲۴	۲۵۷۸۸	۶۸۵۹	خراسان جنوبی
۵۱۸۶۶	۲۰۷۸۶۲	۲۵۹۷۲۸	۳۴۴۱۲	خراسان رضوی
۱۰۱۶۰	۳۴۴۷۳	۴۴۶۳۳	۱۱۰۸۳	خراسان شمالی
۶۴۱۲۸	۲۵۱۳۵۶	۳۱۵۴۸۵	۴۶۸۶۳	خوزستان
۲۳۳۲۵	۷۲۰۶۶	۹۵۳۹۱	۱۷۳۴۹	زنجان
۱۷۷۱۷	۳۹۲۱۳	۵۶۹۳۰	۲۷۹۹	سمنان
۴۴۲۱۴	۶۸۱۶۷	۱۱۲۳۸۱	۲۴۵۸۲	سیستان و بلوچستان
۵۷۱۴۶	۱۲۹۳۰۵	۱۸۶۴۵۱	۱۴۹۶۸	فارس
۹۱۳۰۷	۱۰۲۴۵۸	۱۹۳۷۶۵	۱۲۴۵۸	قزوین
۶۱۱۷۳	۱۵۳۷۷	۷۶۵۵۰	۱۸۳۶	قم
۲۷۶۱۵	۸۸۱۴۴	۱۱۵۷۵۹	۲۷۵۶۰	کردستان
۲۹۲۴۷	۹۷۶۶۵	۱۲۶۹۱۲	۲۹۱۶۶	کرمان
۴۳۷۸	۱۹۴۶۱	۲۳۸۴۰	۷۲۶۵	کهگیلویه و بویراحمد
۱۷۶۴۶	۶۰۴۶۲	۷۸۱۰۸	۱۵۴۷۶	کرمانشاه
۱۷۹۸۶	۱۲۲۷۱۲	۱۴۰۶۹۸	۲۳۶۱۱	گلستان
۶۶۸۹۴	۲۷۵۵۰۶	۳۴۲۴۰۰	۶۰۸۷۵	گیلان
۲۲۳۹۲	۸۵۹۷۶	۱۰۸۳۶۸	۲۱۴۷۴	لرستان
۸۹۶۴۸	۳۰۹۹۷۸	۳۹۹۶۲۶	۳۳۰۲۳	مازندران
۹۶۴۷۴	۷۳۶۹۹	۱۷۰۱۷۳	۱۵۵۲۰	مرکزی
۹۴۲۲	۱۹۱۳۵	۲۸۵۵۷	۱۰۳۱۵	هرمزگان
۲۲۳۱۲	۵۲۲۱۰	۷۴۵۲۲	۱۷۰۹۷	همدان
۱۳۴۹۴	۶۴۴۰۶	۷۷۹۰۰	۲۷۲۲	یزد



۱۰- بهره‌برداری‌های دارای گاو و گوساله در روز آمارگیری و تعداد دام آن‌ها بر حسب استان (دنباله) (بهره‌برداری-رأس)

تعداد گاو و گوساله در روز آمارگیری						استان
کمتر از دو سال			دو ساله و بالاتر			
نر	ماده	جمع	نر	ماده	جمع	
۹۴۲۷۱۹	۱۰۷۳۴۶۴	۲۰۱۶۱۸۲	۳۶۷۳۴۰	۲۴۹۵۸۴۱	۲۸۶۳۱۸۰	کل کشور
۶۲۰۹۸	۸۴۵۰۰	۱۴۶۵۹۸	۲۸۳۴۷	۱۹۷۶۴۲	۲۲۵۹۸۹	آذربایجان شرقی
۶۰۷۲۸	۷۰۷۱۳	۱۳۱۴۴۰	۲۷۷۳۸	۱۵۸۳۰۰	۱۸۶۰۳۹	آذربایجان غربی
۴۷۶۷۷	۶۳۹۶۸	۱۱۱۶۴۵	۱۸۱۵۳	۱۳۰۲۴۸	۱۴۸۴۰۱	اردبیل
۳۵۷۹۴	۱۰۹۷۵۶	۱۴۵۵۵۰	۸۶۹۱	۱۸۷۰۶۸	۱۹۵۷۵۸	اصفهان
۱۷۰۸۵	۲۰۵۱۲	۳۷۵۹۷	۵۲۶۳	۳۹۲۸۰	۴۴۵۴۳	البرز
۵۲۵۰	۸۰۶۹	۱۳۳۱۹	۱۰۳۹	۲۲۴۱۲	۲۳۴۵۲	ایلام
۲۷۴۳	۲۱۰۲	۴۸۴۵	۲۷۴۶	۱۰۳۵۹	۱۳۱۰۶	بوشهر
۱۱۴۴۴۴	۷۰۴۳۲	۱۸۴۸۷۶	۱۶۸۴۷	۱۳۵۰۵۱	۱۵۱۸۹۷	تهران
۸۸۵۴	۱۶۰۹۲	۲۴۹۴۶	۱۳۵۵	۳۴۰۴۱	۳۵۳۹۶	چهارمحال و بختیاری
۵۳۴۹	۶۰۵۳	۱۱۴۰۲	۱۳۱۵	۱۳۰۷۱	۱۴۳۸۶	خراسان جنوبی
۳۵۶۵۰	۶۰۸۷۶	۹۶۵۲۶	۱۶۲۱۵	۱۴۶۹۸۶	۱۶۳۲۰۲	خراسان رضوی
۸۰۷۴	۱۰۸۱۴	۱۸۸۸۹	۲۰۸۶	۲۳۶۵۹	۲۵۷۴۴	خراسان شمالی
۴۳۲۲۷	۶۷۲۷۷	۱۱۰۵۰۴	۲۰۹۰۱	۱۸۴۰۸۰	۲۰۴۹۸۱	خوزستان
۱۵۹۱۲	۲۲۱۳۷	۳۸۰۴۹	۷۴۱۳	۴۹۹۲۹	۵۷۳۴۲	زنجان
۱۱۶۵۰	۱۱۶۸۹	۲۳۳۳۹	۶۰۶۷	۲۷۵۲۴	۳۳۵۹۱	سمنان
۱۵۴۵۵	۱۹۱۹۰	۳۴۶۴۵	۲۸۷۵۹	۴۸۹۷۷	۷۷۷۳۷	سیستان و بلوچستان
۳۹۲۷۵	۳۵۸۹۵	۷۵۱۷۰	۱۷۸۷۱	۹۳۴۱۰	۱۱۱۲۸۱	فارس
۷۹۹۶۶	۳۲۸۴۲	۱۱۲۸۰۸	۱۱۳۴۱	۶۹۶۱۶	۸۰۹۵۷	قزوین
۵۶۲۲۵	۴۲۷۸	۶۰۵۰۲	۴۹۴۸	۱۱۱۰۰	۱۶۰۴۷	قم
۲۴۸۰۳	۲۵۴۶۲	۵۰۲۶۵	۲۸۱۲	۶۲۶۸۲	۶۵۴۹۴	کردستان
۱۴۳۳۹	۲۲۲۵۹	۳۶۵۹۸	۱۴۹۰۷	۷۵۴۰۶	۹۰۳۱۳	کرمان
۳۳۹۶	۵۰۶۲	۸۴۵۸	۹۸۲	۱۴۴۰۰	۱۵۳۸۲	کهگیلویه و بویراحمد
۱۳۲۶۱	۱۹۲۸۴	۳۲۵۴۵	۴۳۸۵	۴۱۱۷۸	۴۵۵۶۳	کرمانشاه
۱۳۴۷۸	۳۱۷۰۸	۴۵۱۸۶	۴۵۰۸	۹۱۰۰۴	۹۵۵۱۲	گلستان
۴۰۳۶۶	۷۶۵۹۳	۱۱۶۹۵۹	۲۶۵۲۸	۱۹۸۹۱۳	۲۲۵۴۴۱	گیلان
۱۸۴۲۶	۲۴۰۷۴	۴۲۵۰۰	۳۹۶۶	۶۱۹۰۱	۶۵۸۶۷	لرستان
۴۹۲۰۷	۸۳۳۳۹	۱۳۲۸۴۶	۴۰۴۴۱	۲۲۶۳۳۹	۲۶۶۷۸۰	مازندران
۶۷۳۱۲	۲۱۱۸۲	۸۸۴۹۴	۲۹۱۶۲	۵۲۵۱۷	۸۱۶۷۹	مرکزی
۵۱۷۷	۵۶۰۵	۱۰۷۸۲	۴۲۴۵	۱۳۵۳۰	۱۷۷۷۵	هرمزگان
۱۵۹۲۸	۱۶۳۶۶	۳۲۲۹۴	۶۳۸۴	۳۵۸۴۵	۴۲۲۲۹	همدان
۱۱۵۶۹	۲۵۰۳۴	۳۶۶۰۴	۱۹۲۵	۳۹۳۷۲	۴۱۲۹۶	یزد

۱۱- بهره‌برداری‌های دارای گاو و گوساله در روز آمارگیری و تعداد دام آن‌ها بر حسب طبقات تعداد گاو و گوساله (بهره‌برداری-رأس)

تعداد گاو و گوساله در روز آمارگیری			تعداد بهره‌برداری	طبقات تعداد گاو و گوساله
کل				
نر	ماده	جمع		
۱۳۱۰۰۵۸	۳۵۶۹۳۰۴	۴۸۷۹۳۶۳	۶۱۹۶۶۷	جمع
۳۷۹۴۱۲	۱۴۱۸۷۵۲	۱۷۹۸۱۶۴	۵۱۷۰۲۵	کمتر از ۱۰ رأس
۳۹۰۱	۶۴۰۹۸	۶۷۹۹۹	۶۷۹۹۹	۱ رأس
۵۶۸۷۰	۲۵۱۴۰۱	۳۰۸۲۷۲	۱۵۴۱۳۶	۲ رأس
۴۱۷۰۰	۱۸۳۵۴۲	۲۲۵۲۴۳	۷۵۰۸۱	۳ رأس
۷۰۸۳۴	۲۶۴۲۹۶	۳۳۵۱۳۰	۸۳۷۸۳	۴ رأس
۵۱۶۰۰	۱۶۷۸۷۳	۲۱۹۴۷۳	۴۳۸۹۵	۵ رأس
۹۷۱۱۲	۲۹۸۸۴۴	۳۹۵۹۵۶	۶۲۵۲۷	۶ و ۷ رأس
۵۷۳۹۵	۱۸۸۶۹۷	۲۴۶۰۹۱	۲۹۶۰۵	۸ و ۹ رأس
۴۷۰۲۶۶	۱۱۱۸۳۰۴	۱۵۸۸۵۷۱	۹۲۱۶۸	۱۰ تا ۴۹ رأس
۱۲۶۵۲۱	۳۴۷۹۶۰	۴۷۴۴۸۰	۴۲۱۷۳	۱۰ تا ۱۴ رأس
۹۶۴۸۴	۲۰۷۸۲۶	۳۰۴۳۱۰	۱۹۰۷۱	۱۵ تا ۱۹ رأس
۱۳۱۶۱۴	۳۳۵۴۰۷	۴۶۷۰۲۱	۲۱۱۹۱	۲۰ تا ۳۹ رأس
۶۶۸۸۳	۱۳۶۳۱۹	۲۰۳۲۰۲	۶۳۷۵	۳۰ تا ۳۹ رأس
۴۸۷۶۴	۹۰۷۹۳	۱۳۹۵۵۷	۳۳۳۹	۴۰ تا ۴۹ رأس
۱۷۵۵۰۳	۲۷۹۴۷۹	۴۵۴۹۸۲	۷۱۰۷	۵۰ تا ۹۹ رأس
۶۸۴۵۵	۸۰۲۷۷	۱۴۸۷۳۲	۲۸۸۷	۵۰ تا ۵۹ رأس
۶۲۲۴۱	۱۰۵۶۸۵	۱۶۷۹۲۶	۲۵۵۱	۶۰ تا ۷۴ رأس
۴۴۸۰۷	۹۳۵۱۷	۱۳۸۳۲۴	۱۶۶۹	۷۵ تا ۹۹ رأس
۲۰۷۱۳۲	۲۹۷۲۲۳	۵۰۴۳۵۵	۳۰۸۵	۱۰۰ تا ۴۹۹ رأس
۱۱۱۸۸۶	۱۵۹۲۴۷	۲۷۱۱۳۳	۲۲۱۲	۱۰۰ تا ۱۹۹ رأس
۹۵۲۴۶	۱۳۷۹۷۶	۲۳۳۲۲۲	۸۷۳	۲۰۰ تا ۴۹۹ رأس
۷۷۷۴۵	۴۵۵۵۴۶	۵۳۳۲۹۰	۳۰۱	۵۰۰ رأس و بیش‌تر



۱۱- بهره‌برداری‌های دارای گاو و گوساله در روز آمارگیری و تعداد دام آن‌ها بر حسب طبقات تعداد گاو و گوساله (دنباله)
(بهره‌برداری - رأس)

تعداد گاو و گوساله در روز آمارگیری						طبقات تعداد گاو و گوساله
کمتر از دو سال			دو ساله و بالاتر			
نر	ماده	جمع	نر	ماده	جمع	
۹۴۲۷۱۹	۱۰۷۳۴۶۴	۲۰۱۶۱۸۲	۳۶۷۳۴۰	۲۴۹۵۸۴۱	۲۸۶۳۱۸۰	جمع
۲۷۵۲۶۳	۴۱۱۶۲۸	۶۸۶۸۹۱	۱۰۴۱۴۹	۱۰۰۷۱۲۴	۱۱۱۱۲۷۳	کمتر از ۱۰ رأس
۱۶۹۸	۶۶۲۳	۸۳۲۲	۲۲۰۳	۵۷۴۷۵	۵۹۶۷۸	۱ رأس
۴۴۸۸۲	۷۶۶۰۷	۱۲۱۴۸۸	۱۱۹۸۹	۱۷۴۷۹۵	۱۸۶۷۸۳	۲ رأس
۳۰۶۲۷	۴۹۸۸۴	۸۰۵۱۱	۱۱۰۷۴	۱۳۳۶۵۸	۱۴۴۷۳۲	۳ رأس
۵۸۲۹۲	۸۲۸۳۸	۱۴۱۱۳۰	۱۲۵۴۲	۱۸۱۴۵۸	۱۹۴۰۰۰	۴ رأس
۳۲۲۳۷	۵۰۴۰۴	۸۲۶۴۱	۱۹۳۶۲	۱۱۷۴۶۹	۱۳۶۸۳۲	۵ رأس
۶۷۹۸۶	۹۰۷۶۵	۱۵۸۷۵۱	۲۹۱۲۶	۲۰۸۰۷۸	۲۳۷۲۰۴	۶ و ۷ رأس
۳۹۵۴۱	۵۴۵۰۶	۹۴۰۴۸	۱۷۸۵۳	۱۳۴۱۹۰	۱۵۲۰۴۳	۸ و ۹ رأس
۳۲۱۸۲۸	۳۱۴۹۶۶	۶۳۶۷۹۴	۱۴۸۴۳۹	۸۰۳۳۳۸	۹۵۱۷۷۷	۱۰ تا ۴۹ رأس
۸۳۸۷۴	۱۰۰۲۷۶	۱۸۴۱۵۰	۴۲۶۴۶	۲۴۷۶۸۴	۲۹۰۳۳۰	۱۰ تا ۱۴ رأس
۶۵۶۸۰	۵۶۵۲۲	۱۲۲۲۰۲	۳۰۸۰۵	۱۵۱۳۰۴	۱۸۲۱۰۹	۱۵ تا ۱۹ رأس
۹۲۲۴۴	۸۸۹۶۳	۱۸۱۲۰۷	۳۹۳۷۰	۲۴۶۴۴۴	۲۸۵۸۱۴	۲۰ تا ۳۹ رأس
۴۳۸۵۳	۴۰۱۹۸	۸۴۰۵۱	۲۳۰۳۰	۹۶۱۲۱	۱۱۹۱۵۱	۳۰ تا ۳۹ رأس
۳۶۱۷۷	۲۹۰۰۷	۶۵۱۸۴	۱۲۵۸۷	۶۱۷۸۶	۷۴۳۷۳	۴۰ تا ۴۹ رأس
۱۳۰۹۰۰	۹۰۴۱۲	۲۲۱۳۱۲	۴۴۶۰۳	۱۸۹۰۶۷	۲۳۳۶۷۱	۵۰ تا ۹۹ رأس
۴۹۹۷۵	۲۷۲۹۷	۷۷۲۷۲	۱۸۴۸۰	۵۲۹۸۰	۷۱۴۶۰	۵۰ تا ۵۹ رأس
۴۵۹۳۷	۳۴۴۴۶	۸۰۳۸۳	۱۶۳۰۴	۷۱۲۳۹	۸۷۵۴۳	۶۰ تا ۷۴ رأس
۳۴۹۸۸	۲۸۶۶۸	۶۳۶۵۶	۹۸۱۹	۶۴۸۴۸	۷۴۶۶۷	۷۵ تا ۹۹ رأس
۱۴۷۸۱۶	۸۹۰۵۹	۲۳۶۸۷۵	۵۹۳۱۶	۲۰۸۱۶۴	۲۶۷۴۸۰	۱۰۰ تا ۴۹۹ رأس
۸۱۲۹۶	۴۷۰۸۳	۱۲۸۳۷۹	۳۰۵۹۰	۱۱۲۱۶۴	۱۴۲۷۵۴	۱۰۰ تا ۱۹۹ رأس
۶۶۵۲۰	۴۱۹۷۶	۱۰۸۴۹۶	۲۸۷۲۶	۹۶۰۰۰	۱۲۴۷۲۶	۲۰۰ تا ۴۹۹ رأس
۶۶۹۱۲	۱۶۷۳۹۹	۲۳۴۳۱۱	۱۰۸۳۳	۲۸۸۱۴۷	۲۹۸۹۷۹	۵۰۰ رأس و بیش تر

۱۲- بهره‌برداری‌های دارای گاو و گوساله بومی در روز آمارگیری و تعداد دام آن‌ها بر حسب استان (بهره‌برداری-رأس)

تعداد گاو و گوساله بومی در روز آمارگیری			تعداد بهره‌برداری	استان
کل				
نر	ماده	جمع		
۴۱۹۲۳۹	۱۲۸۲۹۸۵	۱۷۰۲۲۲۴	۲۹۴۲۶۳	کل کشور
۴۵۲۴۴	۱۴۱۳۶۵	۱۸۶۶۰۸	۳۱۲۷۲	آذربایجان شرقی
۱۵۷۹۳	۵۱۵۲۶	۶۷۳۱۹	۱۲۷۷۸	آذربایجان غربی
۲۲۶۴۶	۷۵۳۶۵	۹۸۰۱۱	۱۴۳۴۲	اردبیل
۱۴۰۵	۴۹۴۶	۶۳۵۱	۲۳۴۴	اصفهان
۱۱۸۷	۱۳۷۹	۲۵۶۶	۸۹	البرز
۴۰۱۸	۲۱۱۴۷	۲۵۱۶۵	۳۳۰۳	ایلام
۱۲۸۳	۳۹۷۱	۵۲۵۴	۸۵۷	بوشهر
۴۱۴۵۵	۲۸۴۴	۴۴۳۰۰	۱۳۹۴	تهران
۹۵۹	۴۶۰۲	۵۵۶۱	۲۳۳۰	چهارمحال و بختیاری
۱۰۱۶	۲۷۶۸	۳۷۸۳	۱۵۴۸	خراسان جنوبی
۱۳۵۱	۹۴۷۰	۱۰۸۲۲	۴۰۵۵	خراسان رضوی
۲۵۸۰	۱۰۹۰۲	۱۳۴۸۲	۴۳۱۷	خراسان شمالی
۳۵۴۵۹	۱۴۵۳۸۲	۱۸۰۸۴۱	۲۷۲۴۱	خوزستان
۱۱۳۲۸	۳۱۲۳۴	۴۲۵۶۲	۹۰۰۲	زنجان
۷۹۵	۳۲۶	۱۱۲۱	۹۷	سمنان
۲۲۹۱۵	۴۵۰۸۱	۶۷۹۹۶	۱۷۱۴۳	سیستان و بلوچستان
۱۰۲۶۵	۲۹۹۸۲	۴۰۲۴۸	۴۷۶۶	فارس
۴۹۱۹	۱۸۷۳۴	۲۳۶۵۳	۴۵۳۹	قزوین
۹۴۷۰	۷۷۲	۱۰۲۴۲	۲۴۴	قم
۱۰۱۷۶	۳۵۴۱۴	۴۵۵۹۰	۱۳۳۲۹	کردستان
۱۷۱۵۱	۶۳۱۶۱	۸۰۳۱۲	۱۸۴۵۹	کرمان
۱۹۰۸	۶۹۴۹	۸۸۵۸	۳۰۲۷	کهگیلویه و بویراحمد
۸۱۱۱	۲۴۹۷۸	۳۳۰۹۰	۷۱۶۶	کرمانشاه
۸۹۰۶	۶۰۴۲۳	۶۹۳۲۸	۱۳۱۹۷	گلستان
۵۲۴۸۵	۲۲۲۷۲۷	۲۷۵۲۱۳	۴۹۶۸۳	گیلان
۱۰۸۲۶	۳۵۸۲۴	۴۶۶۵۱	۹۸۹۲	لرستان
۵۷۱۶۴	۱۹۰۰۸۱	۲۴۷۲۴۴	۱۷۵۲۵	مازندران
۶۱۴۸	۱۳۱۷۳	۱۹۳۲۱	۴۰۲۲	مرکزی
۷۲۱۵	۱۴۲۶۵	۲۱۴۸۰	۸۶۶۷	هرمزگان
۴۷۹۲	۱۳۸۹۴	۱۸۶۸۷	۷۲۵۰	همدان
۲۷۱	۲۹۷	۵۶۸	۲۸۶	یزد



۱۲- بهره‌برداری‌های دارای گاو و گوساله بومی در روز آمارگیری و تعداد دام آن‌ها بر حسب استان (دنباله) (بهره‌برداری- رأس)

تعداد گاو و گوساله بومی در روز آمارگیری						استان
کمتر از دو سال			دو ساله و بالاتر			
نر	ماده	جمع	نر	ماده	جمع	
۲۷۶۷۱۲	۳۷۳۱۲۶	۶۴۹۸۳۸	۱۴۲۵۲۷	۹۰۹۸۵۹	۱۰۵۲۳۸۶	کل کشور
۳۰۱۲۴	۴۰۹۴۹	۷۱۰۷۳	۱۵۱۲۰	۱۰۰۴۱۵	۱۱۵۵۳۵	آذربایجان شرقی
۱۱۲۶۸	۱۶۵۶۴	۲۷۸۳۱	۴۵۲۵	۳۴۹۶۳	۳۹۴۸۸	آذربایجان غربی
۱۶۵۶۴	۲۷۴۱۸	۴۳۹۸۱	۶۰۸۲	۴۷۹۴۷	۵۴۰۲۹	اردبیل
۱۱۴۸	۱۳۹۸	۲۵۴۶	۲۵۷	۲۵۴۹	۲۸۰۶	اصفهان
۶۲۱	۳۴۰	۹۶۱	۵۶۷	۱۰۳۹	۱۶۰۵	البرز
۳۶۴۴	۵۳۶۲	۹۰۰۶	۳۷۴	۱۵۷۸۵	۱۶۱۵۹	ایلام
۴۲۸	۶۹۸	۱۱۲۷	۸۵۴	۳۲۷۳	۴۱۲۷	بوشهر
۳۷۲۳۹	۹۷۰	۳۸۲۰۹	۴۲۱۶	۱۸۷۴	۶۰۹۰	تهران
۹۳۶	۱۱۷۳	۲۱۰۹	۲۳	۳۴۲۹	۳۴۵۲	چهارمحال و بختیاری
۸۴۲	۱۰۷۳	۱۹۱۵	۱۷۴	۱۶۹۵	۱۸۶۸	خراسان جنوبی
۸۱۷	۳۰۶۳	۳۸۷۹	۵۳۴	۶۴۰۸	۶۹۴۲	خراسان رضوی
۲۲۵۰	۳۴۱۵	۵۶۶۶	۳۲۹	۷۴۸۷	۷۸۱۶	خراسان شمالی
۲۱۴۹۳	۳۸۷۱۹	۶۰۲۱۲	۱۳۹۶۶	۱۰۶۶۶۳	۱۲۰۶۲۹	خوزستان
۷۰۲۱	۹۲۷۸	۱۶۲۹۹	۴۳۰۷	۲۱۹۵۶	۲۶۲۶۳	زنجان
۲۴۸	۱۱۸	۳۶۵	۵۴۷	۲۰۸	۷۵۵	سمنان
۶۲۴۶	۱۲۷۱۶	۱۸۹۶۲	۱۶۶۶۹	۳۲۳۶۵	۴۹۰۳۴	سیستان و بلوچستان
۶۹۳۳	۸۹۸۴	۱۵۹۱۶	۳۳۳۳	۲۰۹۹۹	۲۴۳۳۱	فارس
۳۸۳۸	۵۸۹۲	۹۷۳۰	۱۰۸۱	۱۲۸۴۲	۱۳۹۲۳	قزوین
۸۸۲۶	۲۸۶	۹۱۱۲	۶۴۴	۴۸۶	۱۱۳۰	قم
۹۳۴۹	۱۱۰۱۴	۲۰۳۶۲	۸۲۷	۲۴۴۰۱	۲۵۲۲۷	کردستان
۷۷۹۴	۱۴۰۴۳	۲۱۸۳۷	۹۳۵۶	۴۹۱۱۸	۵۸۴۷۵	کرمان
۱۲۴۸	۱۹۱۶	۳۱۶۴	۶۶۰	۵۰۳۳	۵۶۹۳	کهگیلویه و بویراحمد
۶۰۹۰	۸۰۵۶	۱۴۱۴۵	۲۰۲۲	۱۶۹۲۳	۱۸۹۴۴	کرمانشاه
۷۳۷۷	۱۵۷۹۸	۲۳۱۷۶	۱۵۲۸	۴۴۶۲۴	۴۶۱۵۳	گلستان
۳۲۳۰۲	۶۲۴۲۵	۹۴۷۲۷	۲۰۱۸۴	۱۶۰۳۰۲	۱۸۰۴۸۶	گیلان
۸۴۳۴	۹۸۴۸	۱۸۲۸۲	۲۳۹۲	۲۵۹۷۶	۲۸۳۶۸	لرستان
۳۱۱۲۷	۵۶۸۲۸	۸۷۹۵۵	۲۶۰۳۷	۱۳۳۲۵۲	۱۵۹۲۸۹	مازندران
۵۳۹۴	۵۹۳۹	۱۱۳۳۴	۷۵۴	۷۲۳۴	۷۹۸۷	مرکزی
۳۸۱۵	۴۰۷۰	۷۸۸۶	۳۴۰۰	۱۰۱۹۵	۱۳۵۹۴	هرمزگان
۳۰۲۶	۴۷۵۴	۷۷۸۰	۱۷۶۷	۹۱۴۰	۱۰۹۰۷	همدان
۲۷۱	۱۸	۲۹۰	۰	۲۷۸	۲۷۸	یزد

۱۳- بهره‌برداری‌های دارای گاو و گوساله آمیخته در روز آمارگیری و تعداد دام آن‌ها بر حسب استان (بهره‌برداری-رأس)

تعداد گاو و گوساله در روز آمارگیری			تعداد بهره‌برداری	استان
کل				
نر	ماده	جمع		
۷۲۲۳۷۹	۱۵۳۹۸۰۵	۲۲۶۲۱۸۴	۳۲۹۰۴۷	کل کشور
۳۶۳۶۲	۱۲۱۹۵۷	۱۵۸۳۱۹	۲۶۴۵۷	آذربایجان شرقی
۶۴۸۱۷	۱۶۶۵۹۱	۲۳۱۴۰۸	۳۹۴۸۴	آذربایجان غربی
۳۶۰۸۶	۹۴۶۳۹	۱۳۰۷۲۵	۱۶۶۳۲	اردبیل
۲۲۸۳۹	۹۰۳۸۹	۱۱۳۲۲۸	۱۳۴۵۹	اصفهان
۱۰۹۷۵	۹۹۲۶	۲۰۹۰۱	۸۸۷	البرز
۲۰۸۵	۸۱۱۴	۱۰۱۹۹	۲۶۵۶	ایلام
۴۱۶۰	۸۲۳۹	۱۲۳۹۹	۱۸۲۹	بوشهر
۴۷۴۴۹	۱۵۸۰۵	۶۳۲۵۴	۱۷۸۰	تهران
۶۶۷۴	۲۸۵۸۳	۳۵۲۵۷	۹۲۲۰	چهارمحال و بختیاری
۴۰۲۱	۱۱۸۹۲	۱۵۹۱۳	۴۴۵۵	خراسان جنوبی
۳۴۷۱۳	۱۳۸۷۳۵	۱۷۳۴۴۸	۲۷۶۰۸	خراسان رضوی
۴۶۴۲	۱۸۰۴۹	۲۲۶۹۱	۵۹۰۵	خراسان شمالی
۲۸۰۰۲	۱۰۴۳۱۵	۱۳۲۳۱۷	۲۲۰۷۲	خوزستان
۱۰۳۹۷	۲۸۳۳۳	۳۸۷۳۰	۷۹۸۲	زنجان
۱۰۹۵۵	۲۲۵۴۷	۳۳۵۰۲	۲۳۲۳	سمنان
۲۱۲۹۵	۲۳۰۶۹	۴۴۳۶۳	۷۷۶۸	سیستان و بلوچستان
۳۷۲۲۳	۷۰۹۳۵	۱۰۸۱۵۷	۹۴۴۰	فارس
۷۷۰۹۰	۴۶۳۶۸	۱۲۳۴۵۸	۷۷۱۹	قزوین
۴۹۹۶۱	۶۶۴۴	۵۶۶۰۵	۱۶۱۱	قم
۱۵۶۲۸	۴۸۵۰۲	۶۴۱۳۱	۱۵۰۳۱	کردستان
۹۵۴۶	۲۹۰۹۴	۳۸۶۴۰	۱۰۱۳۶	کرمان
۲۴۰۹	۱۰۱۱۱	۱۲۵۱۹	۴۴۳۲	کهگیلویه و بویراحمد
۷۴۲۳	۲۶۱۰۷	۳۳۵۳۰	۸۹۰۴	کرمانشاه
۶۳۰۹	۴۹۷۵۶	۵۶۰۶۵	۱۰۲۲۷	گلستان
۱۴۱۴۵	۵۰۰۵۰	۶۴۱۹۶	۱۶۰۱۲	گیلان
۱۱۴۵۸	۴۸۴۹۹	۵۹۹۵۷	۱۲۰۰۲	لرستان
۳۰۶۸۹	۱۱۴۲۷۰	۱۴۴۹۵۹	۱۷۷۶۶	مازندران
۸۶۵۹۱	۵۴۵۷۷	۱۴۱۱۶۷	۱۱۴۳۰	مرکزی
۲۱۲۸	۴۳۸۳	۶۵۱۱	۱۸۲۵	هرمزگان
۱۳۷۱۲	۲۷۷۱۰	۴۱۴۲۲	۹۶۰۹	همدان
۱۲۵۹۴	۶۱۶۱۶	۷۴۲۱۰	۲۳۸۵	یزد



۱۳- بهره‌برداری‌های دارای گاو و گوساله آمیخته در روز آمارگیری و تعداد دام آن‌ها بر حسب استان (دنباله) (بهره‌برداری- رأس)

تعداد گاو و گوساله در روز آمارگیری						استان
کمتر از دو سال			دو ساله و بالاتر			
نر	ماده	جمع	نر	ماده	جمع	
۵۳۹۰۵۱	۴۴۴۸۶۱	۹۸۳۹۱۲	۱۸۳۳۲۹	۱۰۹۴۹۴۴	۱۲۷۸۲۷۳	کل کشور
۲۶۸۶۴	۳۸۳۱۷	۶۵۱۸۱	۹۴۹۸	۸۳۶۴۰	۹۳۱۳۸	آذربایجان شرقی
۴۳۳۹۱	۵۰۶۱۴	۹۴۰۰۴	۲۱۴۲۷	۱۱۵۹۷۸	۱۳۷۴۰۴	آذربایجان غربی
۲۴۵۶۰	۲۶۹۹۹	۵۱۵۵۹	۱۱۵۲۶	۶۷۶۴۰	۷۹۱۶۶	اردبیل
۱۸۸۳۰	۳۱۰۰۱	۴۹۸۳۱	۴۰۰۹	۵۹۳۸۸	۶۳۳۹۷	اصفهان
۸۰۴۴	۲۸۸۷	۱۰۹۳۱	۲۹۳۱	۷۰۳۹	۹۹۷۰	البرز
۱۴۸۹	۲۳۴۷	۳۸۳۶	۵۹۶	۵۷۶۷	۶۳۶۲	ایلام
۲۲۷۳	۱۳۷۶	۳۶۵۰	۱۸۸۷	۶۸۶۳	۸۷۴۹	بوشهر
۴۱۰۸۱	۳۷۵۹	۴۴۸۴۰	۶۳۶۷	۱۲۰۴۶	۱۸۴۱۳	تهران
۵۷۴۵	۸۵۲۵	۱۴۲۷۱	۹۲۸	۲۰۰۵۸	۲۰۹۸۶	چهارمحال و بختیاری
۳۰۸۸	۳۳۷۹	۶۴۶۸	۹۳۳	۸۵۱۳	۹۴۴۶	خراسان جنوبی
۲۴۲۶۰	۴۳۳۹۹	۶۷۶۵۹	۱۰۴۵۲	۹۵۳۳۶	۱۰۵۷۸۹	خراسان رضوی
۴۳۹۸	۵۹۱۴	۱۰۳۱۲	۲۴۴	۱۲۱۳۶	۱۲۳۸۰	خراسان شمالی
۲۱۴۶۴	۲۷۵۱۶	۴۸۹۸۰	۶۵۳۸	۷۶۸۰۰	۸۳۳۳۸	خوزستان
۷۷۷۶	۷۵۴۱	۱۵۳۱۷	۲۶۲۱	۲۰۷۹۲	۲۳۴۱۴	زنجان
۷۰۴۴	۶۹۶۵	۱۴۰۰۸	۳۹۱۱	۱۵۵۸۳	۱۹۴۹۴	سمنان
۹۲۰۷	۶۴۷۱	۱۵۶۷۸	۱۲۰۸۸	۱۶۵۹۷	۲۸۶۸۵	سیستان و بلوچستان
۲۳۷۳۵	۱۸۰۰۳	۴۱۷۳۸	۱۳۴۸۸	۵۲۹۳۲	۶۶۴۲۰	فارس
۷۱۶۹۶	۱۵۹۸۹	۸۷۶۸۵	۵۳۹۴	۳۰۳۷۹	۳۵۷۷۳	قزوین
۴۶۱۲۷	۱۸۴۲	۴۷۹۶۹	۳۸۳۴	۴۸۰۲	۸۶۳۶	قم
۱۳۷۸۹	۱۳۵۳۷	۲۷۳۲۶	۱۸۳۹	۳۴۹۶۶	۳۶۸۰۵	کردستان
۵۱۳۷	۶۸۲۵	۱۱۹۶۳	۴۴۰۹	۲۲۲۶۸	۲۶۶۷۷	کرمان
۲۰۸۷	۲۵۹۶	۴۶۸۳	۳۲۲	۷۵۱۴	۷۸۳۶	کهگیلویه و بویراحمد
۵۷۳۳	۷۴۰۵	۱۳۱۳۷	۱۶۹۱	۱۸۷۰۲	۲۰۳۹۳	کرمانشاه
۴۸۶۱	۱۲۰۸۰	۱۶۹۴۲	۱۴۴۸	۳۷۶۷۵	۳۹۱۲۳	گلستان
۷۸۴۵	۱۳۲۱۰	۲۱۰۵۵	۶۳۰۰	۳۶۸۴۰	۴۳۱۴۰	گیلان
۹۹۶۱	۱۳۹۰۸	۲۳۸۶۹	۱۴۹۷	۳۴۵۹۲	۳۶۰۸۸	لرستان
۱۷۱۰۴	۲۵۵۷۴	۴۲۶۷۸	۱۳۵۸۵	۸۸۶۹۶	۱۰۲۲۸۱	مازندران
۵۸۲۷۱	۱۳۳۵۶	۷۱۶۳۷	۲۸۳۲۰	۴۱۲۲۰	۶۹۵۴۰	مرکزی
۱۳۶۲	۱۴۲۳	۲۷۸۵	۷۶۶	۲۹۶۱	۳۷۲۷	هرمزگان
۱۱۰۷۸	۷۸۲۲	۱۸۹۰۰	۲۶۳۵	۱۹۸۸۸	۲۲۵۲۲	همدان
۱۰۷۴۹	۲۴۲۸۰	۳۵۰۲۹	۱۸۴۵	۳۷۳۳۵	۳۹۱۸۰	یزد

۱۴- بهره‌برداری‌های دارای گاو و گوساله اصیل در روز آمارگیری و تعداد دام آن‌ها بر حسب استان (بهره‌برداری-رأس)

تعداد گاو و گوساله در روز آمارگیری			تعداد بهره‌برداری	استان
کل				
نر	ماده	جمع		
۱۶۸۴۴۰	۷۴۶۵۱۴	۹۱۴۹۵۵	۲۳۶۰۲	کل کشور
۸۸۳۹	۱۸۸۲۰	۲۷۶۵۹	۲۰۲۴	آذربایجان شرقی
۷۸۵۶	۱۰۸۹۵	۱۸۷۵۲	۲۵۶۲	آذربایجان غربی
۷۰۹۸	۲۴۲۱۳	۳۱۳۱۰	۸۰۷	اردبیل
۲۰۲۴۰	۲۰۱۴۸۹	۲۲۱۷۲۹	۲۵۲۸	اصفهان
۱۰۱۸۵	۴۸۴۸۸	۵۸۶۷۳	۵۲۴	البرز
۱۸۶	۱۲۲۱	۱۴۰۷	۵۴۶	ایلام
۴۷	۲۵۲	۲۹۸	۶	بوشهر
۴۲۳۸۷	۱۸۶۸۳۳	۲۲۹۲۲۰	۹۷۰	تهران
۲۵۷۷	۱۶۹۴۸	۱۹۵۲۵	۱۰۴۵	چهارمحال و بختیاری
۱۶۲۶	۴۴۶۴	۶۰۹۱	۸۵۶	خراسان جنوبی
۱۵۸۰۱	۵۹۶۵۷	۷۵۴۵۸	۲۸۴۶	خراسان رضوی
۲۹۳۸	۵۵۲۲	۸۴۶۰	۸۹۸	خراسان شمالی
۶۶۷	۱۶۵۹	۲۳۲۷	۲۴۴	خوزستان
۱۶۰۰	۱۲۴۹۹	۱۴۰۹۹	۱۰۵۷	زنجان
۵۹۶۷	۱۶۳۴۰	۲۲۳۰۷	۴۳۰	سمنان
۵	۱۷	۲۲	۲	سیستان و بلوچستان
۹۶۵۷	۲۸۳۸۹	۳۸۰۴۶	۱۵۶۴	فارس
۹۲۹۹	۳۷۳۵۵	۴۶۶۵۴	۲۱۷	قزوین
۱۷۴۲	۷۹۶۱	۹۷۰۲	۱۱۶	قم
۱۸۱۱	۴۲۲۷	۶۰۳۹	۱۰۸۱	کردستان
۲۵۵۰	۵۴۱۰	۷۹۶۰	۶۴۸	کرمان
۶۱	۲۴۰۲	۲۴۶۲	۴۱	کهگیلویه و بویراحمد
۲۱۱۲	۹۳۷۷	۱۱۴۸۹	۴۴۰	کرمانشاه
۲۷۷۱	۱۲۵۳۴	۱۵۳۰۵	۳۰۹	گلستان
۲۶۳	۲۷۲۹	۲۹۹۲	۸۸	گیلان
۱۰۸	۱۶۵۲	۱۷۶۰	۴۱	لرستان
۱۷۹۶	۵۶۲۷	۷۴۲۳	۳۴۴	مازندران
۳۷۳۵	۵۹۴۹	۹۶۸۵	۷۹۴	مرکزی
۷۹	۴۸۶	۵۶۶	۲۱۱	هرمزگان
۳۸۰۷	۱۰۶۰۶	۱۴۴۱۴	۲۸۷	همدان
۶۲۹	۲۴۹۴	۳۱۲۲	۵۶	یزد



۱۴- بهره‌برداری‌های دارای گاو و گوساله اصیل در روز آمارگیری و تعداد دام آن‌ها بر حسب استان (دنباله) (بهره‌برداری-رأس)

تعداد گاو و گوساله در روز آمارگیری						استان
کمتر از دو سال			دو ساله و بالاتر			
نر	ماده	جمع	نر	ماده	جمع	
۱۲۶۹۵۶	۲۵۵۴۷۷	۳۸۲۴۳۳	۴۱۴۸۴	۴۹۱۰۳۷	۵۳۲۵۲۲	کل کشور
۵۱۱۰	۵۲۳۳	۱۰۳۴۴	۳۷۲۹	۱۳۵۸۷	۱۷۳۱۶	آذربایجان شرقی
۶۰۶۹	۳۵۳۵	۹۶۰۵	۱۷۸۷	۷۳۶۰	۹۱۴۷	آذربایجان غربی
۶۵۵۲	۹۵۵۱	۱۶۱۰۴	۵۴۵	۱۴۶۶۱	۱۵۲۰۷	اردبیل
۱۵۸۱۵	۷۷۳۵۸	۹۳۱۷۳	۴۴۲۵	۱۲۴۱۳۱	۱۲۸۵۵۶	اصفهان
۸۴۲۰	۱۷۲۸۵	۲۵۷۰۵	۱۷۶۵	۳۱۲۰۳	۳۲۹۶۸	البرز
۱۱۷	۳۶۰	۴۷۷	۶۹	۸۶۱	۹۳۱	ایلام
۴۱	۲۸	۶۹	۵	۲۲۴	۲۲۹	بوشهر
۳۶۱۲۳	۶۵۷۰۳	۱۰۱۸۲۶	۶۲۶۳	۱۲۱۱۳۰	۱۲۷۳۹۴	تهران
۲۱۷۳	۶۳۹۳	۸۵۶۶	۴۰۴	۱۰۵۵۵	۱۰۹۵۸	چهارمحال و بختیاری
۱۴۱۸	۱۶۰۱	۳۰۱۹	۲۰۸	۲۸۶۴	۳۰۷۲	خراسان جنوبی
۱۰۵۷۳	۱۴۴۱۵	۲۴۹۸۸	۵۲۲۸	۴۵۲۴۲	۵۰۴۷۰	خراسان رضوی
۱۴۲۶	۱۴۸۵	۲۹۱۱	۱۵۱۲	۴۰۳۶	۵۵۴۸	خراسان شمالی
۲۷۰	۱۰۴۲	۱۳۱۲	۳۹۸	۶۱۷	۱۰۱۵	خوزستان
۱۱۱۵	۵۳۱۹	۶۴۳۴	۴۸۵	۷۱۸۰	۷۶۶۵	زنجان
۴۳۵۸	۴۶۰۷	۸۹۶۵	۱۶۰۹	۱۱۷۳۳	۱۳۳۴۲	سمنان
۳	۲	۵	۳	۱۵	۱۷	سیستان و بلوچستان
۸۶۰۷	۸۹۰۹	۱۷۵۱۶	۱۰۵۰	۱۹۴۸۰	۲۰۵۳۰	فارس
۴۴۳۲	۱۰۹۶۱	۱۵۳۹۳	۴۸۶۶	۲۶۳۹۵	۳۱۲۶۱	قزوین
۱۲۷۲	۲۱۴۹	۳۴۲۱	۴۷۰	۵۸۱۱	۶۲۸۲	قم
۱۶۶۵	۹۱۲	۲۵۷۷	۱۴۶	۳۳۱۵	۳۴۶۱	کردستان
۱۴۰۸	۱۳۹۱	۲۷۹۹	۱۱۴۲	۴۰۱۹	۵۱۶۱	کرمان
۶۱	۵۵۰	۶۱۰	۰	۱۸۵۲	۱۸۵۲	کهگیلویه و بویراحمد
۱۴۳۹	۳۸۲۳	۵۲۶۳	۶۷۳	۵۵۵۳	۶۲۲۶	کرمانشاه
۱۲۴۰	۳۸۲۹	۵۰۶۹	۱۵۳۲	۸۷۰۴	۱۰۲۳۶	گلستان
۲۱۹	۹۵۸	۱۱۷۷	۴۵	۱۷۷۰	۱۸۱۵	گیلان
۳۱	۳۱۸	۳۴۹	۷۷	۱۳۳۴	۱۴۱۰	لرستان
۹۷۶	۱۲۳۶	۲۲۱۳	۸۱۹	۴۳۹۱	۵۲۱۰	مازندران
۳۶۴۷	۱۸۸۷	۵۵۳۴	۸۸	۴۰۶۳	۴۱۵۱	مرکزی
۰	۱۱۲	۱۱۲	۷۹	۳۷۵	۴۵۴	هرمزگان
۱۸۲۵	۳۷۸۹	۵۶۱۴	۱۹۸۳	۶۸۱۷	۸۸۰۰	همدان
۵۴۹	۷۳۶	۱۲۸۵	۸۰	۱۷۵۸	۱۸۳۸	یزد

۱۵- بهره‌برداری‌های دارای گاومیش و بچه گاومیش در روز آمارگیری و تعداد دام آن‌ها بر حسب استان (بهره‌برداری-رأس)

تعداد دام	تعداد بهره‌برداری	استان
۱۲۶۷۶۵	۱۶۳۰۳	کل کشور
۲۴۸۸۲	۴۹۷۲	آذربایجان شرقی
۵۵۴۸	۱۷۱۴	آذربایجان غربی
۷۱۴۹	۲۳۰۹	اردبیل
۷۷۰۴۵	۵۵۸۹	خوزستان
۵۳۲۸	۷۷۹	گیلان
۶۸۱۴	۹۴۰	سایر استان‌ها

۱۶- بهره‌برداری‌های دارای شتر و بچه شتر در روز آمارگیری و تعداد دام آن‌ها بر حسب استان (بهره‌برداری-رأس)

تعداد دام	تعداد بهره‌برداری	استان
۱۴۱۰۵۲	۱۵۲۰۱	کل کشور
۸۸۹۱	۸۰۵	خراسان جنوبی
۶۱۸۶۲	۶۵۴۱	سیستان و بلوچستان
۱۲۹۷۰	۲۴۲۵	کرمان
۳۵۹۴	۱۲۱۷	گلستان
۱۳۰۰۲	۲۶۶۲	هرمزگان
۴۰۷۳۲	۱۵۵۹	سایر استان‌ها

۱۷- تغییرات تعداد گوسفند و بره در ۳۶۵ روز گذشته از زمان آمارگیری بر حسب استان (رأس)

موجودی آخر سال	خروج از بهره‌برداری			ورود به بهره‌برداری		موجودی اول دوره	استان	
	تلف شده	فروش یا انتقال	ذبح در بهره‌برداری	فروش برای کشتار	خرید یا تحصیل			زاییده شده
۴۰۰۲۹۶۸۷	۳۷۰۲۵۱۴	۱۰۰۷۹۶۷۹	۱۸۲۲۹۸۷	۱۰۲۵۰۰۳۶	۳۶۵۹۲۱۰	۲۱۲۹۳۵۷۲	۴۰۹۳۲۱۲۰	کل کشور
۳۰۸۴۲۲۲	۲۵۲۵۶۷	۹۱۰۱۶۵	۹۸۹۵۶	۲۸۴۹۶۶	۲۵۶۷۴۶	۱۵۶۱۰۸۷	۲۸۱۳۰۴۴	آذربایجان شرقی
۳۷۳۵۰۰۸	۲۷۵۵۰۵	۱۰۹۳۸۹۷	۸۰۴۸۴	۵۸۹۶۱۱	۴۳۲۶۶۹	۱۹۰۹۲۵۱	۳۴۳۲۵۸۶	آذربایجان غربی
۱۶۸۴۶۷۶	۱۶۹۱۴۹	۳۳۴۹۹۶	۸۶۸۲۱	۴۵۲۲۸۵	۱۱۱۵۵۲	۱۰۳۸۸۱۸	۱۵۷۷۵۵۷	اردبیل
۱۲۲۰۸۷۴	۱۳۷۳۹۶	۲۰۸۱۷۶	۶۹۵۰۲	۴۵۴۵۸۵	۱۳۴۸۹۵	۶۵۷۰۲۸	۱۲۹۸۶۱۰	اصفهان
۲۸۷۲۲۳	۲۲۷۲۸	۳۰۸۴۱	۱۱۵۸۵	۶۶۶۵۶	۱۷۹۸۸	۱۳۳۶۸۷	۲۶۷۳۵۹	البرز
۶۷۳۳۳۹	۷۳۰۷۰	۱۰۷۱۹۸	۳۷۲۲۰	۲۷۳۴۱۳	۲۰۱۶۵	۴۳۸۹۹۴	۷۰۵۰۸۰	ایلام
۱۷۱۳۹۲	۲۳۸۰۱	۲۶۵۷۷	۴۲۴۷	۷۷۱۶۷	۱۵۴۵۸	۸۴۶۶۵	۲۰۳۰۶۰	بوشهر
۷۷۸۲۱۴	۴۴۶۴۹	۲۱۳۰۴۰	۳۱۹۹۴	۲۹۸۹۲۶	۴۷۷۵۷	۴۳۹۷۰۸	۸۷۹۳۵۷	تهران
۸۵۷۵۵۷	۱۳۶۵۶۱	۱۴۶۷۵۳	۴۲۶۹۵	۴۵۷۰۹۹	۹۸۸۵۷	۵۸۲۷۲۶	۹۵۹۰۸۱	چهارمحال و بختیاری
۶۵۲۷۵۸	۵۶۴۱۵	۲۲۴۸۸۵	۶۸۶۷۶	۱۵۰۳۷۳	۸۲۴۹۴	۳۲۷۶۶۹	۷۴۲۹۴۵	خراسان جنوبی
۴۵۱۶۷۸۳	۳۶۴۲۴۴	۱۸۰۶۰۲۵	۲۵۷۵۵۷	۱۳۹۶۱۸۴	۴۰۲۰۳۵	۳۱۳۳۱۸۴	۴۸۰۵۵۷۳	خراسان رضوی
۱۶۴۴۸۳۷	۱۴۹۹۹۶	۵۰۷۵۵۰	۶۴۱۵۴	۲۷۸۶۶۰	۱۰۳۲۶۲	۸۵۰۷۷۸	۱۶۹۱۱۵۶	خراسان شمالی
۲۶۳۰۶۹۸	۲۶۱۷۶۱	۱۹۷۶۵۰	۷۶۰۵۹	۶۸۱۶۳۴	۷۸۹۱۲	۱۱۶۸۷۶۲	۲۶۰۰۱۲۷	خوزستان
۸۷۶۸۵۵	۸۱۰۰۳	۲۵۳۴۳۳	۴۲۴۲۹	۱۱۴۵۲۷	۴۱۲۶۶	۳۸۸۹۷۶	۹۳۸۰۰۶	زنجان
۱۳۴۴۹۴۷	۸۵۹۹۳	۳۷۷۸۵۹	۴۶۰۱۴	۴۲۶۱۱۶	۸۲۵۴۴	۷۸۶۸۹۲	۱۴۱۱۴۹۳	سمنان
۱۳۴۱۱۵۸	۱۴۳۱۱۵	۱۴۶۳۴۵	۱۲۴۳۲۸	۱۲۸۸۵۱	۸۵۶۳۳	۴۶۶۱۶۳	۱۳۳۲۰۰۰	سیستان و بلوچستان
۱۸۹۰۱۷۴	۱۷۴۰۵۹	۵۸۹۳۱۵	۱۰۰۹۰۵	۸۲۶۰۹۰	۵۷۲۷۴۸	۹۲۰۰۲۹	۲۰۸۷۷۶۶	فارس
۸۳۴۲۳۲	۵۸۵۹۶	۱۱۲۳۹۹	۲۴۴۲۴	۱۸۶۶۵۹	۶۵۴۸۴	۴۱۰۸۱۰	۷۴۰۰۱۶	قزوین
۲۶۲۳۳۴	۲۲۸۳۹	۳۰۷۴۲	۸۸۲۹	۱۶۰۶۳۱	۱۵۲۱۱۰	۸۳۱۹۵	۲۵۰۰۶۹	قم
۱۰۷۷۵۹۱	۱۴۴۴۹۰	۲۲۹۹۰۱	۳۲۲۹۹	۲۶۶۲۲۰	۸۱۲۰۵	۵۶۷۹۷۱	۱۱۰۱۳۲۵	کردستان
۱۶۴۱۲۵۳	۱۱۶۵۱۰	۳۳۳۵۴۶	۱۱۹۲۱۷	۳۹۲۶۲۹	۷۰۲۶۰	۷۴۹۳۲۶	۱۷۸۳۵۶۸	کرمان
۳۴۸۸۳۸	۴۳۰۹۳	۹۷۶۱۱	۱۴۰۴۲	۱۵۲۰۸۴	۱۶۵۳۵	۲۳۹۰۹۴	۴۰۰۰۳۹	کهگیلویه و بویراحمد
۱۱۵۶۲۹۸	۱۳۱۹۷۹	۴۰۱۷۶۹	۵۲۶۵۶	۱۵۷۹۰۹	۱۱۵۵۰۱	۷۰۳۰۵۰	۱۰۸۲۰۵۹	کرمانشاه
۱۱۷۹۵۵۱	۷۵۷۱۵	۳۴۰۲۷۸	۵۶۰۵۳	۳۱۵۸۱۲	۷۱۰۷۳	۶۵۷۸۱۴	۱۲۳۸۵۲۲	گلستان
۶۱۸۳۴۸	۵۳۶۵۳	۸۷۵۵۹	۱۳۹۳۰	۸۱۳۳۶	۲۷۳۴۰	۲۱۰۰۶۵	۶۱۷۴۲۱	گیلان
۱۷۰۸۰۵۹	۹۷۹۵۷	۴۱۹۲۹۲	۴۷۶۲۴	۵۸۷۶۲۵	۷۳۲۶۵	۹۶۹۱۶۹	۱۸۱۸۱۲۲	لرستان
۱۱۷۸۶۷۷	۹۹۴۶۹	۲۵۶۱۱۵	۶۱۵۵۰	۳۱۱۰۰۵	۱۱۶۸۷۷	۵۴۳۴۹۶	۱۲۴۶۴۴۱	مازندران
۱۲۳۵۲۹۴	۱۴۹۷۴۹	۲۴۰۶۷۹	۶۰۹۰۹	۳۳۶۱۵۹	۱۷۴۲۶۸	۵۳۶۴۹۴	۱۳۱۲۰۲۸	مرکزی
۱۷۳۵۷۷	۳۸۳۲۱	۲۳۹۱۷	۸۳۰۹	۲۰۵۸۵	۱۰۰۴۲	۶۹۰۵۲	۱۸۵۶۱۵	هرمزگان
۹۵۱۵۲۳	۱۹۵۱۲۶	۲۳۶۶۵۳	۵۶۳۶۰	۲۳۶۴۴۹	۶۹۷۱۳	۵۱۴۱۲۸	۱۰۹۲۲۷۰	همدان
۲۷۳۳۹۸	۲۳۰۰۵	۹۴۵۱۳	۲۳۱۶۱	۸۷۷۹۱	۳۰۵۵۶	۱۵۱۴۸۸	۳۱۹۸۲۳	یزد

۱۸- تغییرات تعداد بز و بزغاله در ۳۶۵ روز گذشته از زمان آمارگیری بر حسب استان (رأس)

استان	موجودی اول دوره	ورود به بهره‌برداری		خروج از بهره‌برداری			موجودی آخر سال
		زاییده شده	خرید یا تحصیل	فروش برای کشتار	ذبح در بهره‌برداری	فروش یا انتقال	
کل کشور	۱۶۱۱۴۳۰۸	۷۵۵۶۴۳۳	۱۲۸۰۹۶۲	۳۳۴۴۱۶۱	۱۰۴۱۴۷۲	۲۹۸۱۲۸۵	۱۵۷۱۱۰۸۴
آذربایجان شرقی	۴۲۴۱۶۳	۲۹۰۸۰۶	۳۶۱۸۵	۲۶۸۳۲	۱۳۲۰۱	۱۳۵۹۰۰	۵۲۴۶۰۱
آذربایجان غربی	۳۳۶۳۰۸	۲۰۹۸۸۳	۲۰۹۳۲	۲۵۴۸۷	۲۱۴۰۵	۸۸۹۹۷	۳۱۹۳۶۳
اردبیل	۲۷۶۴۰۶	۱۸۸۱۶۶	۱۳۷۹۴	۴۶۹۴۳	۲۲۹۳۵	۴۶۴۸۵	۳۱۸۸۸۱
اصفهان	۴۷۰۷۸۵	۲۵۷۳۶۵	۲۷۱۴۳	۱۰۵۹۰۵	۲۷۲۰۴	۵۸۱۹۷	۵۰۴۹۷۸
البرز	۴۱۳۴۰	۱۹۳۶۲	۱۹۴۹	۹۲۲۷	۱۱۱۲	۴۲۰۵	۴۳۳۷۹
ایلام	۲۶۶۲۴۹	۱۸۲۶۹۵	۴۰۸۰	۹۳۴۶۱	۲۵۲۶۶	۳۶۹۶۷	۲۶۹۴۳۳
بوشهر	۳۶۲۱۴۳	۱۴۴۸۹۷	۲۳۴۷۳	۹۷۸۳۷	۱۶۱۰۵	۵۹۰۰۰	۳۰۵۱۲۴
تهران	۱۹۲۴۳۴	۸۶۶۹۵	۷۰۳۴	۶۱۲۷۰	۹۹۷۱	۷۳۸۰۸	۱۲۵۷۸۲
چهارمحال و بختیاری	۳۵۲۹۸۱	۲۰۹۵۴۳	۱۸۶۴۹	۱۴۲۰۳۹	۲۲۱۹۰	۶۲۱۶۵	۳۰۸۱۳۱
خراسان جنوبی	۸۰۲۶۸۷	۳۳۱۰۳۶	۷۲۷۳۷	۱۲۰۰۳۰	۷۹۱۹۶	۲۰۵۳۸۴	۷۳۹۲۳۲
خراسان رضوی	۷۲۲۱۰۱	۴۱۷۰۱۵	۶۹۴۱۲	۱۶۷۴۶۹	۵۶۹۵۷	۱۸۸۱۶۴	۷۲۱۶۸۳
خراسان شمالی	۱۹۹۱۲۱	۱۰۴۳۹۱	۱۵۲۹۰	۲۵۰۰۷	۱۲۷۸۳	۵۰۴۹۲	۲۱۱۳۰۳
خوزستان	۱۱۹۷۶۱۱	۶۷۸۹۷۶	۴۹۸۴۱	۳۱۴۹۴۷	۶۰۲۹۸	۱۴۲۱۰۲	۱۲۱۸۸۶۰
زنجان	۱۸۵۱۲۳	۹۱۰۹۰	۸۲۲۲	۲۱۵۶۵	۸۲۲۵	۵۵۸۴۶	۱۸۷۷۱۴
سمنان	۳۰۵۷۹۸	۱۸۹۹۴۹	۳۹۰۷۷	۶۹۹۲۸	۲۰۵۴۲	۵۹۳۷۶	۳۵۷۷۶۳
سیستان و بلوچستان	۲۰۵۰۷۹۴	۵۲۴۹۵۴	۱۰۲۸۵۹	۱۴۹۷۵۰	۱۸۸۹۲۴	۱۹۹۵۰۰	۱۸۹۱۳۸۹
فارس	۲۵۰۱۹۸۸	۱۰۹۷۰۳۷	۵۳۶۰۰۸	۷۲۷۹۴۲	۱۱۶۰۸۴	۵۸۷۰۹۳	۲۴۱۹۰۶۵
قزوین	۹۱۳۵۹	۵۰۲۴۱	۲۲۸۳	۲۳۶۶۰	۲۸۶۵	۸۹۱۰	۹۹۳۳۴
قم	۴۴۶۹۱	۲۵۱۸۳	۱۹۱۰۵	۲۳۹۸۰	۳۵۱۵	۹۹۱۱	۴۶۴۵۸
کردستان	۲۴۸۹۴۹	۱۱۱۵۲۱	۱۱۸۳۹	۵۰۱۷۱	۸۰۴۶	۵۲۵۶۶	۲۲۴۲۵۳
کرمان	۲۰۰۲۰۶۰	۷۵۳۷۹۵	۷۹۳۳۳	۳۶۴۴۲۸	۱۳۲۶۹۷	۳۴۶۲۰۸	۱۸۳۷۱۴۰
کهگیلویه و بویراحمد	۹۰۶۶۱۴	۵۴۵۱۷۷	۳۸۰۲۰	۳۱۵۲۵۶	۴۲۵۳۹	۱۰۰۳۷۶	۹۱۳۲۵۷
کرمانشاه	۱۷۱۴۹۳	۱۲۵۰۵۳	۹۴۸۶	۲۳۰۱۸	۱۸۴۹۰	۵۰۱۵۴	۱۹۱۸۰۰
گلستان	۱۹۵۴۳۶	۱۱۲۸۶۲	۱۰۰۹۰	۴۳۳۵۵	۱۲۷۷۰	۳۹۱۷۲	۲۱۰۵۴۷
گیلان	۸۳۸۵۶	۲۸۹۲۷	۷۵۹	۱۴۶۱۵	۱۱۹۰	۱۱۲۵۷	۷۸۸۸۱
لرستان	۴۱۸۷۹۰	۲۳۳۱۸۳	۸۳۶۸	۱۳۹۳۴۳	۲۲۳۸۳	۸۹۵۰۸	۳۷۵۱۵۹
مازندران	۸۶۴۱۹	۴۱۱۶۸	۱۶۳۰	۱۹۷۵۷	۵۹۳۷	۱۶۸۷۴	۷۹۲۹۹
مرکزی	۱۶۶۰۷۲	۷۵۰۱۹	۱۱۳۶۶	۲۳۳۷۵	۱۳۰۹۱	۲۳۴۸۳	۱۶۸۸۴۸
هرمزگان	۶۹۰۹۲۹	۲۵۱۶۱۹	۲۶۹۶۷	۴۸۲۶۰	۴۹۶۲۷	۹۸۹۹۱	۶۳۲۸۹۸
همدان	۸۶۹۹۹	۵۱۶۲۴	۴۲۹۸	۱۰۶۰۸	۱۰۱۱۴	۱۰۰۳۹	۸۷۶۵۱
یزد	۲۳۳۶۰۹	۱۲۷۲۰۱	۱۰۷۳۴	۳۸۶۹۵	۱۵۸۱۱	۷۷۱۵۴	۲۱۸۸۷۶

۱۹- تغییرات تعداد گاو و گوساله در ۳۶۵ روز گذشته از زمان آمارگیری بر حسب استان (رأس)

موجودی آخر سال	خروج از بهره‌برداری			ورود به بهره‌برداری		موجودی اول دوره	استان	
	تلف شده	فروش یا انتقال	ذبح در بهره‌برداری	فروش برای کشتار	خرید یا تحصیل			زاییده شده
۴۸۷۹۳۶۳	۳۴۴۲۲۵	۷۷۷۶۳۱	۵۹۳۴۹	۱۱۷۵۷۶۳	۶۶۱۸۷۶	۱۷۷۶۹۹۴	۴۷۹۷۴۵۹	کل کشور
۳۷۲۵۸۷	۳۷۴۷۲	۶۵۰۸۲	۳۳۵۰	۵۴۸۵۳	۳۷۵۲۹	۱۴۹۷۷۴	۳۴۶۰۴۰	آذربایجان شرقی
۳۱۷۴۷۹	۲۳۰۲۲	۸۰۶۲۳	۳۵۵۵	۳۱۳۹۲	۲۸۸۳۶	۱۲۱۳۵۷	۲۹۵۸۷۸	آذربایجان غربی
۲۶۰۰۴۶	۲۴۱۷۹	۳۶۱۰۳	۲۶۴۵	۴۴۸۲۶	۲۷۲۸۶	۱۰۳۴۸۵	۲۳۷۰۲۹	اردبیل
۳۴۱۳۰۸	۲۴۹۷۳	۶۶۷۵۴	۵۹۴۱	۷۵۳۴۱	۱۸۴۷۴	۱۴۳۰۲۱	۳۵۲۸۲۲	اصفهان
۸۲۱۴۱	۴۶۶۵	۱۱۱۳۴	۸۲۴	۲۹۳۵۶	۱۲۷۱۹	۳۰۳۵۹	۸۵۰۴۱	البرز
۳۶۷۷۱	۳۸۴۷	۵۳۶۵	۴۰۱	۸۲۹۶	۲۱۳۴	۱۹۴۶۸	۳۳۰۷۷	ایلام
۱۷۹۵۱	۲۳۸۱	۲۶۲۵	۴۸	۵۵۹۰	۳۲۷۸	۵۲۴۴	۲۰۰۷۲	بوشهر
۳۳۶۷۷۴	۱۲۲۵۹	۲۷۹۱۸	۱۵۹۹	۱۵۸۴۹۰	۱۰۳۲۰۰	۹۳۱۶۳	۳۴۰۶۷۷	تهران
۶۰۳۴۲	۳۹۲۶	۸۶۹۰	۴۹۱	۱۸۸۰۸	۵۸۴۶	۲۵۸۳۵	۶۰۵۷۵	چهارمحال و بختیاری
۲۵۷۸۸	۱۳۹۰	۸۷۴۲	۴۹	۴۵۱۳	۴۳۷۶	۱۱۳۹۰	۲۴۷۱۶	خراسان جنوبی
۲۵۹۷۲۸	۱۷۸۱۳	۵۷۷۰۸	۴۹۶۱	۵۲۳۳۱	۲۴۸۱۳	۱۱۷۷۶۹	۲۴۹۹۶۰	خراسان رضوی
۴۴۶۳۳	۲۶۴۵	۷۶۴۸	۸۱	۶۴۵۹	۲۹۳۲	۲۰۰۳۷	۳۸۴۹۸	خراسان شمالی
۳۱۵۴۸۵	۲۴۷۳۱	۳۷۳۰۱	۴۶۳۶	۷۷۰۱۸	۳۸۲۷۳	۱۲۲۶۴۷	۲۹۸۲۵۱	خوزستان
۹۵۳۹۱	۵۶۴۵	۱۶۸۰۴	۱۲۶۸	۱۲۶۹۲	۶۷۹۰	۳۸۲۴۷	۸۶۷۶۴	زنجان
۵۶۹۳۰	۴۵۵۲	۴۶۳۱	۴۰۸	۱۵۹۱۷	۴۸۴۳	۱۹۶۱۹	۵۷۹۷۶	سمنان
۱۱۲۳۸۱	۱۰۲۰۴	۱۲۷۹۸	۱۱۵۱	۲۹۱۰۰	۱۰۷۳۲	۲۹۴۷۴	۱۲۵۴۲۹	سیستان و بلوچستان
۱۸۶۴۵۱	۱۵۵۹۴	۴۰۶۴۲	۳۰۵۲	۶۹۱۷۹	۴۹۰۷۵	۵۸۳۲۷	۲۰۷۵۱۶	فارس
۱۹۳۷۶۵	۸۱۹۴	۱۴۳۷۰	۲۲۱۲	۹۴۹۲۰	۷۱۷۶۴	۵۱۲۹۳	۱۹۰۴۰۴	قزوین
۷۶۵۵۰	۵۳۹۴	۱۲۷۰۷	۴۶۷	۴۳۹۸۱	۴۹۱۴۲	۷۱۱۳	۸۲۸۴۲	قم
۱۱۵۷۵۹	۹۴۰۲	۲۱۹۴۰	۶۱۲	۳۳۶۸۷	۳۰۲۴۳	۵۲۲۶۹	۹۸۸۸۸	کردستان
۱۲۶۹۱۲	۶۵۳۹	۱۹۴۲۷	۴۰۶۱	۳۳۸۵۱	۴۸۳۸	۴۶۹۸۸	۱۳۸۹۶۳	کرمان
۲۳۸۴۰	۱۷۴۹	۵۳۷۲	۹۰	۳۱۲۱	۵۷۱	۱۱۴۰۶	۲۲۱۹۴	کهگیلویه و بویراحمد
۷۸۱۰۸	۶۲۲۸	۱۸۰۲۱	۶۲۴	۶۷۱۰	۳۱۲۹	۳۸۸۸۲	۶۷۶۸۱	کرمانشاه
۱۴۰۶۹۸	۶۵۵۸	۲۵۰۶۷	۱۳۳۱	۲۰۵۵۶	۱۰۷۹۲	۵۷۳۷۴	۱۲۶۰۴۳	گلستان
۳۴۲۴۰۰	۲۹۰۱۶	۳۸۶۳۳	۱۱۸۲	۵۸۷۱۸	۱۵۳۸۲	۱۱۳۴۳۱	۳۴۱۱۳۵	گیلان
۱۰۸۳۶۸	۴۶۱۱	۲۱۷۴۲	۵۱۸	۲۶۳۱۷	۱۷۸۴	۵۱۴۶۸	۱۰۸۳۰۳	لرستان
۳۹۹۶۲۶	۲۲۹۱۱	۴۷۳۸۳	۷۰۷۴	۶۸۸۴۳	۲۰۴۸۱	۱۳۶۱۲۲	۳۸۹۲۳۴	مازندران
۱۷۰۱۷۳	۹۰۹۷	۳۴۸۹۳	۳۳۴۵	۵۵۴۹۷	۴۷۵۲۰	۳۰۳۰۰	۱۹۵۱۸۴	مرکزی
۲۸۵۵۷	۲۵۲۷	۱۰۰۲۲	۱۱۶۳	۳۲۳۳	۷۳۰۳	۹۶۰۲	۲۸۵۹۷	هرمزگان
۷۴۵۲۲	۶۶۶۵	۶۳۶۳	۱۱۶۶	۱۶۴۴۱	۵۸۳۳	۳۰۴۹۸	۶۸۸۲۷	همدان
۷۷۹۰۰	۶۰۳۷	۱۱۱۲۱	۱۰۴۱	۱۵۷۲۹	۱۹۵۶	۳۱۰۳۲	۷۸۸۴۰	یزد

۲۰- تولید شیر در بهره‌برداری‌های دارای دام به تفکیک نوع دام و بر حسب استان (بهره‌برداری-رأس-تن)

استان	مقدار کل تولید شیر	گاو			گوسفند			بز	
		تعداد بهره‌برداری	تعداد دام شیردوشی شده	مقدار تولید شیر	تعداد بهره‌برداری	تعداد دام شیردوشی شده	مقدار تولید شیر	تعداد بهره‌برداری	تعداد دام شیردوشی شده
کل کشور	۷۵۷۲۸۲۵	۵۵۶۶۷۳	۱۸۶۰۱۸۲	۶۸۱۱۴۸۲	۴۷۴۶۱۵	۱۲۸۴۶۵۶۹	۴۴۹۷۱۸	۵۲۸۳۷۹	۶۰۸۰۸۶۸
آذربایجان شرقی	۴۸۶۵۵۶	۵۲۳۰۶	۱۵۸۶۶۳	۳۸۳۱۷۴	۵۱۶۳۵	۱۴۶۹۸۹۷	۷۸۹۱۵	۳۴۴۸۹	۲۷۶۲۷۳
آذربایجان غربی	۳۹۸۹۳۹	۴۹۴۷۵	۱۲۲۲۳۷	۳۲۵۳۶۶	۴۴۹۰۸	۱۶۷۰۰۴۳	۶۰۳۸۹	۲۹۵۶۵	۱۹۴۵۴۳
اردبیل	۳۰۱۶۲۷	۲۸۱۴۴	۹۷۸۷۶	۲۵۵۵۵۶	۲۱۲۹۳	۸۰۹۹۲۴	۳۲۹۳۳	۱۶۱۰۹	۱۸۸۵۱۱
اصفهان	۹۷۴۵۳۸	۱۶۵۲۹	۱۵۵۳۷۴	۹۵۸۷۵۷	۵۲۷۹	۱۰۵۷۶۷	۶۸۳۲	۱۲۶۳۹	۱۹۲۳۵۲
البرز	۲۲۷۷۱۸	۱۱۰۰	۳۰۶۳۶	۲۲۲۱۴۷	۱۶۶۳	۱۱۵۵۶۸	۴۱۲۰	۱۳۴۳	۱۷۵۹۵
ایلام	۵۳۲۶۷	۵۸۱۹	۲۱۱۶۵	۳۷۹۲۲	۴۴۲۷	۱۹۷۸۲۶	۸۶۷۷	۶۴۳۸	۱۲۷۱۵۹
بوشهر	۱۵۴۳۶	۱۹۹۲	۵۲۷۲	۸۲۴۷	۸۴۷	۲۹۹۵۴	۱۶۵۹	۴۱۱۸	۷۹۰۹۳
تهران	۹۴۶۵۹۵	۲۴۹۵	۱۱۰۱۶۹	۹۲۷۸۷۳	۲۶۳۳	۲۰۳۶۷۹	۱۵۰۰۲	۲۵۸۵	۵۴۷۲۰
چهارمحال و بختیاری	۱۳۸۷۶۶	۱۱۳۶۶	۲۶۰۸۶	۱۲۷۱۰۱	۳۴۲۷	۱۵۹۹۵۲	۲۸۳۲	۷۹۶۵	۲۱۱۷۳۵
خراسان جنوبی	۷۹۲۲۵	۶۳۸۵	۱۲۵۲۴	۶۰۷۳۹	۲۳۹۳۹	۲۲۶۵۹۸	۵۱۳۶	۳۵۳۱۳	۳۱۱۶۰۸
خراسان رضوی	۸۵۴۸۹۰	۳۲۵۱۹	۱۳۳۴۰۷	۷۹۴۴۰۵	۸۸۶۸۹	۲۴۵۱۸۴۲	۴۷۴۷۴	۶۵۰۶۵	۳۷۸۷۰۳
خراسان شمالی	۸۷۵۴۴	۱۱۰۸۶	۲۰۶۱۰	۶۹۵۲۲	۲۶۳۷۲	۶۲۶۴۹۷	۱۵۲۷۱	۱۳۶۵۹	۸۲۸۷۲
خوزستان	۲۳۴۷۳۷	۴۴۲۷۷	۱۱۶۵۰۰	۱۹۴۹۰۸	۷۹۸۸	۲۱۶۸۶۱	۱۱۸۲۶	۱۹۴۷۷	۴۸۴۲۴۸
زنجان	۱۴۲۲۴۴	۱۵۱۱۸	۳۶۷۳۵	۱۱۱۴۷۱	۱۹۴۰۹	۳۳۷۷۸۲	۲۲۵۵۶	۱۴۶۴۶	۸۹۵۵۲
سمنان	۱۳۸۳۱۱	۲۲۵۱	۲۰۹۵۱	۱۲۵۶۱۷	۴۶۰۰	۴۷۵۷۲۵	۷۸۹۸	۴۵۲۴	۱۳۴۴۱۲
سیستان و بلوچستان	۸۰۲۷۹	۱۴۹۶۴	۳۰۷۰۵	۴۹۳۷۷	۲۱۶۲۰	۲۱۶۰۰۰	۱۰۹۵۳	۵۳۸۸۲	۳۲۷۱۹۹
فارس	۴۵۱۷۷۸	۱۳۹۵۶	۸۱۹۹۷	۴۰۱۴۸۲	۱۶۴۴۰	۴۹۶۶۹۷	۱۴۵۰۲	۳۷۵۸۸	۹۲۳۱۶۴
قزوین	۳۰۷۶۱۰	۹۹۴۳	۵۱۰۱۳	۳۰۲۲۲۲	۲۰۳۷	۶۵۶۴۴	۳۵۴۰	۲۲۶۳	۱۹۹۴۵
قم	۶۴۴۴۶	۹۵۹	۹۳۷۵	۶۲۵۷۵	۶۲۴	۱۸۹۹۳	۱۰۶۳	۶۸۷	۹۵۴۴
کردستان	۱۲۹۰۹۳	۲۷۶۱۱	۵۷۹۷۴	۱۰۵۵۱۹	۲۲۴۵۰	۴۲۳۰۶۲	۱۵۱۳۱	۱۶۷۶۷	۱۱۵۷۲۳
کرمان	۱۶۲۳۷۴	۲۶۲۲۰	۴۹۵۵۵	۱۱۲۰۲۹	۳۴۸۰۷	۶۲۵۵۶۴	۲۰۰۶۰	۵۲۶۱۱	۶۳۹۷۰۴
کهگیلویه و بویراحمد	۶۵۰۳۵	۷۱۰۱	۱۱۵۶۳	۳۶۶۷۹	۲۱۵۹	۳۹۲۱۳	۱۲۹۶	۱۹۱۳۸	۵۱۴۵۳۵
کرمانشاه	۱۲۷۲۱۷	۱۴۵۳۴	۳۸۲۱۳	۱۰۵۷۳۲	۱۸۵۸۹	۵۶۲۹۴۹	۱۶۰۸۰	۱۳۷۵۲	۱۰۴۲۲۶
گلستان	۱۳۳۰۶۴	۱۹۰۶۳	۵۳۲۲۷	۱۲۵۴۸۹	۶۰۲۶	۲۷۹۶۷۳	۵۹۱۵	۲۸۷۹	۶۱۰۰۰
گیلان	۸۴۶۹۲	۴۸۰۹۰	۱۱۴۹۲۵	۷۳۹۹۹	۹۴۸۶	۲۳۶۴۹۰	۹۵۰۳	۴۰۶۱	۲۶۹۸۸
لرستان	۱۲۰۱۱۲	۲۰۸۱۲	۵۲۰۴۰	۱۰۷۳۸۶	۷۷۰۵	۲۱۵۷۳۹	۶۴۴۶	۱۵۱۱۷	۱۸۱۱۶۱
مازندران	۲۵۱۶۳۲	۳۱۰۵۹	۱۲۹۷۹۰	۲۳۴۵۵۱	۱۴۴۹۹	۴۰۱۲۱۲	۱۵۳۹۵	۲۹۵۳	۳۲۲۱۴
مرکزی	۱۴۶۹۱۱	۱۳۶۵۱	۳۳۵۶۸	۱۴۲۵۲۱	۱۸۰۴	۳۸۰۶۷	۲۲۵۹	۴۰۸۰	۳۳۵۹۶
هرمزگان	۲۲۹۷۸	۷۶۲۶	۱۰۴۹۶	۱۹۶۲۹	۱۴۶۰	۱۳۳۳۸	۳۵۳	۱۶۱۹۵	۱۲۰۳۶۴
همدان	۱۳۶۵۰۰	۱۷۵۰۴	۳۳۹۶۰	۱۲۹۹۳۳	۶۳۴۸	۷۴۸۹۵	۴۶۲۸	۸۳۰۴	۳۳۴۹۸
یزد	۲۰۸۱۱۲	۲۷۱۶	۳۳۵۷۶	۱۹۹۵۵۴	۱۴۵۰	۴۱۱۲۱	۱۰۷۲	۱۰۱۶۹	۱۱۴۶۳۰

۲۱- تولید شیر در بهره‌برداری‌های دارای گاو و گوساله به تفکیک نژاد بر حسب استان (بهره‌برداری - رأس - تن)

گاو اصیل		گاو آمیخته (دورگ)			گاو بومی			استان	
مقدار تولید شیر	تعداد دام شیردوشی شده	تعداد بهره‌برداری	مقدار تولید شیر	تعداد دام شیردوشی شده	تعداد بهره‌برداری	مقدار تولید شیر	تعداد دام شیردوشی شده		تعداد بهره‌برداری
۳۰۹۱۱۷۷	۳۸۸۵۰۸	۲۰۹۹۳	۳۲۲۵۹۰۱	۱۷۰۳۸۴	۳۰۰۸۷۵	۴۹۴۴۰۴	۶۰۱۲۹۰	۲۵۴۶۱۷	کل کشور
۸۷۴۱۴	۱۰۵۲۸	۱۵۰۶	۲۲۷۴۱۰	۷۱۳۸۱	۲۴۴۹۲	۶۸۳۵۰	۷۶۷۵۴	۲۹۵۴۱	آذربایجان شرقی
۴۴۴۸۹	۷۸۶۷	۲۵۱۳	۲۴۷۸۰۱	۸۷۸۵۸	۳۷۲۸۷	۳۳۰۷۵	۲۶۵۱۲	۱۱۶۶۰	آذربایجان غربی
۷۱۵۲۳	۱۱۰۲۵	۶۷۰	۱۴۳۷۳۷	۴۸۵۰۱	۱۵۴۲۹	۴۰۲۹۵	۳۸۳۵۰	۱۳۸۸۳	اردبیل
۶۶۸۴۲۴	۹۵۱۸۲	۲۰۹۶	۲۸۶۱۳۶	۵۷۰۷۴	۱۲۷۹۴	۴۱۹۶	۳۱۱۸	۲۱۰۰	اصفهان
۱۹۱۵۲۲	۲۴۱۳۸	۴۱۵	۲۹۹۲۹	۶۰۰۶	۶۸۹	۶۹۶	۴۹۱	۴۹	البرز
۵۸۳۲	۸۹۳	۵۴۶	۱۹۷۵۱	۶۹۳۸	۲۶۹۰	۱۲۳۳۹	۱۳۳۳۴	۲۸۷۷	ایلام
۵۵	۲۱	۶	۷۲۰۲	۴۳۱۲	۱۶۵۳	۹۸۹	۹۳۹	۵۵۴	بوشهر
۸۸۰۲۲۰	۹۷۹۳۴	۷۵۵	۴۵۶۴۰	۱۰۷۳۴	۹۸۳	۲۰۱۳	۱۵۰۱	۸۳۰	تهران
۶۷۳۳۵	۸۴۷۵	۹۵۱	۵۷۵۹۶	۱۵۳۵۲	۸۶۱۷	۲۱۷۱	۲۲۵۹	۱۸۰۱	چهارمحال و بختیاری ..
۲۵۶۸۵	۳۲۰۵	۹۷۶	۳۱۸۸۲	۷۵۰۶	۳۹۴۴	۳۱۷۲	۱۸۱۲	۱۴۶۴	خراسان جنوبی
۲۸۹۲۱۰	۳۶۵۵۱	۲۷۱۹	۴۸۹۸۱۴	۸۸۸۰۰	۲۵۹۵۵	۱۵۳۸۲	۸۰۵۷	۳۹۴۲	خراسان رضوی
۲۰۳۲۵	۲۹۷۶	۹۰۶	۴۲۳۰۹	۱۰۷۴۸	۵۸۶۸	۶۸۸۷	۶۸۸۶	۴۳۵۰	خراسان شمالی
۴۰۷۹	۵۵۷	۲۳۴	۱۴۷۷۱۰	۵۷۳۸۰	۲۰۶۰۹	۴۳۱۲۰	۵۸۵۶۳	۲۵۱۱۶	خوزستان
۵۲۸۶۳	۵۴۴۷	۷۱۳	۴۶۶۳۸	۱۶۸۷۰	۷۴۵۲	۱۱۹۷۰	۱۴۴۱۷	۷۳۳۷	زنجان
۶۰۴۹۱	۷۹۴۴	۴۸۶	۶۴۹۲۵	۱۲۸۵۲	۱۷۳۳	۲۰۲	۱۵۵	۵۹	سمنان
۸۵۸	۱۳۵	۴۳	۳۳۵۶۳	۱۴۱۶۳	۶۹۰۲	۱۴۹۵۶	۱۶۴۰۷	۸۳۶۹	سیستان و بلوچستان ...
۱۵۲۴۹۹	۲۱۱۲۵	۱۲۸۸	۲۳۸۸۹۶	۴۶۸۲۳	۹۱۶۱	۱۰۰۸۷	۱۴۰۴۹	۴۱۱۵	فارس
۱۸۲۷۴۲	۱۷۴۶۵	۶۴	۱۰۸۰۹۱	۲۳۷۲۵	۵۵۷۸	۱۱۳۸۹	۹۸۲۳	۴۳۰۴	قزوین
۳۷۷۴۲	۴۳۴۹	۱۰۲	۲۴۰۴۶	۴۵۸۳	۸۵۵	۷۸۷	۴۴۲	۲۰	قم
۲۰۱۳۹	۳۳۶۲	۱۱۰۷	۶۹۲۵۳	۳۲۹۹۹	۱۵۱۰۳	۱۶۱۲۸	۲۱۶۱۳	۱۳۰۴۳	کردستان
۲۲۸۷۰	۲۸۹۲	۲۹۹	۶۴۵۸۱	۱۷۸۱۷	۹۱۱۰	۲۴۵۷۸	۲۸۸۴۶	۱۶۸۸۹	کرمان
۱۰۲۵۳	۱۱۳۳	۴۱	۲۳۰۴۴	۶۹۷۳	۴۶۴۵	۳۳۸۲	۳۴۵۷	۲۵۵۸	کهگیلویه و بویراحمد ...
۳۵۳۸۴	۴۵۷۴	۴۳۹	۵۶۱۶۳	۱۶۶۴۱	۸۳۴۹	۱۴۱۸۶	۱۶۹۹۸	۶۷۴۵	کرمانشاه
۳۶۸۵۳	۵۶۳۰	۲۲۸	۶۷۹۶۱	۲۱۷۲۶	۸۱۶۵	۲۰۶۷۶	۲۵۸۷۱	۱۰۷۱۸	گلستان
۹۶۹۶	۱۷۲۱	۸۷	۳۵۳۳۳	۲۳۹۱۸	۱۱۵۴۶	۲۸۹۸۱	۸۹۲۸۶	۳۸۳۱۵	گیلان
۲۲۵۷	۶۸۵	۲۸	۸۵۵۹۸	۳۰۳۱۸	۱۱۴۸۹	۱۹۵۳۱	۲۱۰۳۸	۹۶۵۳	لرستان
۱۵۶۳۷	۲۱۱۷	۳۳۱	۱۵۷۷۶۵	۵۰۱۸۵	۱۶۰۶۵	۶۱۱۴۹	۷۷۴۸۷	۱۶۷۳۴	مازندران
۲۵۷۷۹	۲۸۱۵	۵۰۹	۱۰۸۹۸۱	۲۴۵۷۳	۹۹۷۲	۷۷۶۱	۶۱۸۰	۳۶۰۴	مرکزی
۴۴۱۱	۵۱۷	۳۵۳	۸۶۳۵	۲۵۷۶	۱۳۷۵	۶۵۸۳	۷۴۰۳	۶۴۰۳	هرمزگان
۵۵۳۸۵	۵۹۱۸	۵۲۶	۶۵۸۲۹	۱۹۰۷۹	۹۹۷۴	۸۷۱۹	۸۹۶۳	۷۳۰۹	همدان
۹۲۰۵	۱۳۲۶	۵۵	۱۸۹۶۹۱	۳۱۹۷۲	۲۳۹۰	۶۵۸	۲۷۸	۲۷۵	یزد

۲۲- تعداد بهره‌برداری، تعداد دام فروخته شده برای کشتار و ذبح شده در بهره‌برداری و وزن دام زنده کشتاری بر حسب استان (بهره‌برداری - رأس - تن)

بزرگسال		گوسفند و بره		استان
فروش برای کشتار و ذبح در بهره‌برداری		فروش برای کشتار و ذبح در بهره‌برداری		
تعداد	وزن زنده	تعداد	وزن زنده	
۱۴۴۸۱۰	۴۳۱۵۶۳۲	۴۵۸۶۹۳	۵۲۱۳۹۶	کل کشور
۱۴۲۳	۴۰۰۳۳	۹۰۵۱	۱۸۷۲۰	آذربایجان شرقی
۱۶۴۱	۴۶۸۹۲	۱۲۶۰۷	۳۰۷۶۴	آذربایجان غربی
۱۹۹۸	۶۹۸۷۸	۱۱۷۵۵	۲۲۸۱۱	اردبیل
۴۵۱۸	۱۳۳۱۱۰	۱۲۶۷۴	۲۲۵۴۸	اصفهان
۴۱۲	۱۰۳۳۹	۷۸۹	۳۶۸۱	البرز
۳۳۳۳	۱۱۸۷۲۷	۸۴۶۴	۱۱۴۲۰	ایلام
۳۵۵۹	۱۱۳۹۴۲	۶۹۶۹	۳۸۲۱	بوشهر
۲۳۹۲	۷۱۲۴۰	۳۰۵۹	۱۴۵۲۱	تهران
۶۱۰۱	۱۶۴۲۲۹	۷۶۸۱	۲۳۶۸۲	چهارمحال و بختیاری
۵۷۱۷	۱۹۹۲۲۶	۳۴۰۰۸	۸۲۶۹	خراسان جنوبی
۷۹۱۴	۲۲۴۴۲۶	۴۴۰۱۰	۷۵۳۶۴	خراسان رضوی
۱۳۰۱	۳۷۷۹۰	۱۱۸۱۱	۱۶۴۱۹	خراسان شمالی
۹۵۸۳	۳۷۵۲۴۴	۲۱۲۶۰	۲۴۲۷۸	خوزستان
۱۲۵۸	۲۹۷۹۰	۷۰۵۸	۸۳۸۳	زنجان
۳۰۱۲	۹۰۴۷۰	۶۱۲۷	۲۱۳۴۱	سمنان
۱۰۷۸۹	۳۳۸۶۷۴	۶۷۵۲۸	۹۲۰۲	سیستان و بلوچستان
۳۱۱۵۸	۸۴۴۰۲۶	۳۹۳۱۵	۴۴۱۷۰	فارس
۹۰۴	۲۶۵۲۵	۲۳۱۰	۹۳۲۶	قزوین
۱۰۵۱	۲۷۴۹۵	۱۳۶۳	۸۶۶۲	قم
۱۹۷۲	۵۸۲۱۷	۸۲۶۹	۱۱۹۳۹	کردستان
۱۸۱۵۰	۴۹۷۱۲۵	۵۱۷۲۴	۲۱۱۶۶	کرمان
۱۰۰۵۴	۳۵۷۷۹۵	۱۶۵۰۷	۷۱۵۲	کهگیلویه و بویراحمد
۱۲۷۴	۴۱۵۰۸	۱۰۶۳۹	۸۶۳۶	کرمانشاه
۱۷۲۱	۵۶۱۲۵	۵۵۴۶	۱۵۵۹۳	گلستان
۴۳۶	۱۵۸۰۵	۲۴۵۳	۳۰۷۹	گیلان
۵۲۴۷	۱۶۱۷۲۶	۱۲۶۱۷	۲۴۸۴۷	لرستان
۹۱۸	۲۵۶۹۴	۲۸۵۳	۱۳۰۴۰	مازندران
۱۳۹۰	۳۶۴۶۶	۶۱۷۶	۱۸۸۳۸	مرکزی
۲۷۳۴	۹۷۸۸۷	۲۲۲۸۳	۹۰۳	هرمزگان
۷۳۹	۲۰۷۲۲	۴۱۲۱	۱۳۷۳۴	همدان
۲۱۸۳	۵۴۵۰۶	۷۶۶۴	۵۰۸۵	یزد



۲۳- تعداد بهره‌برداری، تعداد دام فروخته شده برای کشتار و ذبح شده در بهره‌برداری و وزن دام زنده کشتاری بر حسب استان (دنباله)

گا و و گوساله		تعداد بهره‌برداری	استان
فروش برای کشتار و ذبح در بهره‌برداری			
وزن زنده	تعداد		
۶۸۶۵۱۰	۱۲۳۵۱۱۱	۲۲۳۹۲۰	کل کشور
۲۹۴۲۶	۵۸۲۰۳	۱۷۲۷۴	آذربایجان شرقی
۲۳۴۴۸	۳۴۹۴۷	۱۰۵۲۸	آذربایجان غربی
۲۸۰۴۵	۴۷۴۷۲	۱۱۷۷۱	اردبیل
۳۲۱۱۲	۸۱۲۸۲	۸۸۴۶	اصفهان
۱۲۴۰۰	۳۰۱۸۰	۱۱۳۰	البرز
۳۹۷۲	۸۶۹۶	۲۸۲۷	ایلام
۳۹۸۳	۵۶۳۸	۵۵۴	بوشهر
۵۸۶۸۸	۱۶۰۰۹۰	۲۸۳۱	تهران
۹۷۲۵	۱۹۲۹۹	۶۰۲۶	چهارمحال و بختیاری
۱۹۳۷	۴۵۶۲	۱۸۳۷	خراسان جنوبی
۴۲۰۲۲	۵۷۲۹۳	۱۴۸۳۷	خراسان رضوی
۴۱۷۳	۶۵۴۱	۴۰۰۰	خراسان شمالی
۳۹۳۹۸	۸۱۶۵۴	۱۴۷۶۵	خوزستان
۸۳۴۴	۱۳۹۶۱	۴۵۱۲	زنجان
۱۰۵۳۶	۱۶۳۲۵	۱۶۵۹	سمنان
۲۴۹۵۹	۳۰۲۵۱	۷۶۸۶	سیستان و بلوچستان
۵۱۷۳۱	۷۲۲۳۱	۷۳۳۳	فارس
۷۹۲۷۲	۹۷۱۳۲	۵۸۹۷	قزوین
۳۶۳۵۵	۴۴۴۴۷	۱۴۱۴	قم
۱۵۰۰۵	۳۴۲۹۹	۹۰۵۷	کردستان
۲۲۷۹۱	۳۷۹۱۲	۱۱۳۱۱	کرمان
۱۴۰۷	۳۲۱۱	۱۱۷۷	کهگیلویه و بویراحمد
۲۸۱۳	۷۳۳۴	۲۲۲۵	کرمانشاه
۱۱۸۸۴	۲۱۸۸۷	۶۴۸۳	گلستان
۱۶۸۹۲	۵۹۹۰۰	۲۲۳۹۸	گیلان
۱۳۶۵۰	۲۶۸۳۵	۷۹۸۱	لرستان
۲۹۰۴۸	۷۵۹۱۷	۱۷۲۸۶	مازندران
۴۴۹۷۶	۵۸۸۴۱	۹۰۹۸	مرکزی
۱۴۲۱	۴۳۹۵	۱۶۷۷	هرمزگان
۸۷۱۹	۱۷۶۰۷	۷۶۰۶	همدان
۱۷۳۷۸	۱۶۷۷۰	۱۸۹۴	یزد

۲۴- تعداد بهره‌برداری، تعداد دام پشم، مو و کرک چینی شده و مقدار تولید پشم، مو و کرک طی ۳۶۵ روز گذشته بر حسب (بهره‌برداری-رأس- کیلوگرم) استان

بز			گوسفند			استان
مقدار تولید مو و کرک	تعداد دام مو و کرک چینی شده	تعداد بهره‌برداری	مقدار تولید پشم	تعداد دام پشم‌چینی شده	تعداد بهره‌برداری	
۱۹۳۲۴۷۱	۳۸۳۳۱۱۶	۱۹۹۶۷۰	۳۱۹۲۱۲۷۲	۳۱۶۸۲۰۴۴	۷۳۵۱۰۱	کل کشور
۳۹۷۳۰	۲۸۵۲۸	۱۶۵۲	۳۰۷۵۹۱۳	۲۳۳۹۵۷۶	۵۳۱۳۴	آذربایجان شرقی
۸۴۹۰۸	۱۲۴۳۵۷	۱۳۷۱۰	۴۲۶۰۸۲۰	۳۲۳۷۸۶۵	۴۷۴۲۱	آذربایجان غربی
۱۵۲۴	۳۵۶۴	۲۷۸	۱۶۷۱۴۱۴	۱۶۱۷۷۱۵	۲۴۱۱۳	اردبیل
۱۳۴۸۱	۳۳۲۶۱	۱۵۵۶	۶۵۵۵۲۷	۹۷۶۹۰۷	۲۴۱۸۴	اصفهان
۹۷۸	۱۶۱۲	۶۸	۱۷۴۳۶۶	۲۱۳۹۷۵	۲۱۰۷	البرز
۶۷۷۶۴	۱۱۷۳۹۸	۳۰۶۳	۸۳۹۷۵۵	۵۹۰۴۹۴	۱۰۰۷۴	ایلام
۲۲۲۳۰	۴۴۳۲۶	۱۳۸۱	۱۲۹۶۹۹	۱۵۰۱۷۵	۲۵۵۰	بوشهر
۵۳۸۷۴	۹۱۰۰۵	۲۰۱۷	۴۷۹۰۱۱	۶۹۱۶۴۱	۴۷۱۴	تهران
۲۴۹۲۱	۸۱۷۸۶	۲۸۱۷	۶۶۴۳۹۲	۸۰۲۶۴۵	۱۱۷۱۶	چهارمحال و بختیاری
۱۲۰۵۵۸	۳۳۷۱۹۵	۲۹۲۰۰	۳۱۵۶۳۶	۴۵۶۸۱۶	۳۳۱۴۳	خراسان جنوبی
۴۲۱۳۰	۸۴۳۰۴	۹۲۵۸	۳۸۹۱۰۰۶	۳۸۸۲۲۴۸	۱۰۴۴۹۲	خراسان رضوی
۳۲۸۰	۸۲۰۲	۱۵۶۸	۱۱۹۰۲۹۱	۱۲۹۹۶۰۲	۳۴۲۹۲	خراسان شمالی
۲۷۹۴۸۲	۳۳۵۸۶۱	۸۱۵۷	۲۶۸۵۳۶۵	۱۹۲۵۵۳۴	۲۸۴۲۹	خوزستان
۹۹۷۸	۱۶۷۱۷	۲۶۳۷	۵۷۰۲۱۶	۶۲۲۲۱۲	۲۱۴۵۵	زنجان
۱۳۴۲۴	۴۰۶۱۳	۱۳۸۴	۵۵۲۲۴۶	۹۵۹۶۹۰	۹۴۶۲	سمنان
۳۴۳۱۲۱	۴۵۶۲۶۵	۳۰۳۳۱	۵۸۵۳۵۸	۶۵۵۸۰۱	۴۰۴۷۲	سیستان و بلوچستان
۹۲۲۷۷	۱۸۳۵۵۰	۵۶۵۹	۱۲۵۰۷۳۰	۱۳۹۶۵۶۲	۲۸۰۸۹	فارس
۲۷۵۴۲	۳۴۲۹۷	۱۱۹۰	۵۶۰۵۹۱	۶۱۱۸۴۱	۱۱۸۲۴	قزوین
۸۸	۷۲	۱۸	۱۴۸۹۷۸	۱۲۵۴۶۰	۱۳۷۷	قم
۳۰۲۵۶	۶۱۶۳۲	۷۱۶۹	۶۴۵۶۶۱	۷۶۹۹۱۵	۲۴۹۳۷	کردستان
۲۸۹۸۲۶	۹۰۱۱۷۱	۳۷۴۵۰	۵۸۷۴۴۹	۱۲۶۲۱۲۱	۴۶۶۹۸	کرمان
۱۶۵۹۳۹	۳۹۹۴۱۱	۱۰۰۲۹	۲۶۴۵۱۶	۳۱۹۷۱۹	۸۷۹۰	کهگیلویه و بویراحمد
۳۰۸۲۵	۵۰۱۱۳	۴۸۳۱	۱۰۹۲۰۱۸	۱۰۳۷۵۷۹	۲۱۲۸۶	کرمانشاه
۲۶۶۷۱	۷۲۷۱۵	۳۷۹۲	۶۷۷۵۰۳	۱۰۴۱۸۱۹	۲۰۱۴۳	گلستان
۲۳۱۲۰	۵۵۸۵۱	۳۰۹۸	۳۹۷۲۹۴	۵۰۷۲۹۲	۱۰۹۵۳	گیلان
۲۵۳۳۸	۴۱۶۸۰	۳۷۱۸	۲۲۱۳۵۷۰	۱۱۴۲۸۵۲	۲۰۹۹۹	لرستان
۲۳۱۷۰	۳۹۷۳۵	۲۱۴۳	۸۷۱۱۷۴	۱۰۹۰۸۹۰	۲۴۵۰۹	مازندران
۲۴۸۰۰	۳۵۶۹۳	۲۶۶۷	۷۶۸۱۷۶	۹۵۱۷۸۲	۱۸۴۶۱	مرکزی
۴۶۳۳۶	۱۳۷۸۶۳	۷۶۹۶	۵۷۶۳۳	۱۰۱۶۳۴	۵۹۵۵	هرمزگان
۳۴۲	۷۱۵	۱۳۵	۵۳۰۳۱۹	۷۲۰۸۵۵	۳۰۹۲۲	همدان
۴۵۶۸	۱۳۶۲۵	۹۹۶	۱۱۴۶۳۵	۱۷۸۸۲۷	۸۴۰۳	یزد

۲۵- وضعیت تغذیه دام بهره‌بردارانی‌های دارای دام سبک بر حسب استان (بهره‌برداری - هزار رأس روز)

توأم		بدون استفاده از مرتع		فقط استفاده از مرتع		استان
تعداد گوسفند و بز	تعداد بهره‌برداری	تعداد گوسفند و بز	تعداد بهره‌برداری	تعداد گوسفند و بز	تعداد بهره‌برداری	
۵۷۴۲۷۲۱	۶۶۷۶۸۱	۷۵۲۴۹۴۲	۱۱۷۴۰۳	۶۹۵۱۸۳۳	۶۳۵۵۳۲	کل کشور
۱۲۴۴۷۱	۳۰۱۴۹	۵۲۷۸۵۴	۵۵۱۴۷	۶۵۲۳۶۴	۴۶۷۵۹	آذربایجان شرقی
۲۳۵۰۶۹	۳۴۱۷۳	۶۶۲۴۵۳	۴۹۶۱۰	۵۹۳۴۷۰	۴۲۹۱۰	آذربایجان غربی
۱۸۷۲۷۶	۱۸۷۷۷	۲۰۲۷۶۹	۲۴۳۴۳	۳۳۷۷۵۱	۲۳۷۸۶	اردبیل
۱۴۹۴۱۸	۱۴۲۷۴	۳۱۲۷۴۴	۲۸۹۵۸	۱۶۶۸۹۰	۱۳۰۴۱	اصفهان
۹۲۲۶	۵۵۵	۴۹۸۶۱	۲۲۸۷	۶۱۴۴۵	۲۰۵۴	البرز
۱۳۴۶۵۶	۱۱۰۹۲	۸۴۸۴۸	۱۱۸۷۶	۱۲۴۵۱۷	۱۱۹۴۷	ایلام
۷۳۴۷۹	۳۲۷۶	۵۶۱۳۷	۷۵۳۶	۴۲۸۹۹	۲۴۹۹	بوشهر
۱۹۸۵۵	۱۷۷۶	۱۰۸۴۰۴	۴۹۲۹	۱۹۳۶۱۰	۴۲۸۸	تهران
۱۱۳۳۳۱	۹۷۹۱	۱۷۴۶۵۶	۱۳۲۴۵	۱۳۴۷۹۴	۱۲۹۹۰	چهارمحال و بختیاری
۲۹۱۲۳۸	۳۲۶۵۹	۱۱۳۰۱۹	۲۱۵۶۵	۹۷۵۲۴	۱۶۲۰۴	خراسان جنوبی
۵۹۴۳۷۴	۶۲۵۰۲	۷۳۵۶۳۶	۹۹۰۹۷	۵۶۶۴۹۸	۷۸۵۸۲	خراسان رضوی
۲۰۵۲۲۷	۲۵۴۴۴	۲۶۴۶۸۹	۲۹۰۷۳	۲۰۳۱۲۶	۲۵۴۲۹	خراسان شمالی
۱۳۴۷۵۴	۱۶۰۰۰	۹۴۹۵۵۸	۴۱۲۳۰	۳۱۹۶۸۵	۲۰۱۰۴	خوزستان
۴۶۵۱۲	۲۰۱۳۳	۱۲۶۶۷۰	۲۴۴۱۷	۲۱۳۱۶۹	۲۴۲۱۶	زنجان
۲۱۷۶۴۹	۶۶۴۴	۲۲۵۳۹۴	۹۴۷۶	۱۷۷۴۱۸	۵۸۱۷	سمنان
۷۶۸۸۹۹	۱۰۱۵۱۳	۲۱۱۱۴۸	۳۹۴۷۸	۱۹۹۶۸۷	۳۰۲۶۹	سیستان و بلوچستان
۵۲۸۹۸۸	۳۶۳۲۳	۴۹۴۲۱۱	۳۹۹۰۳	۵۳۶۵۷۷	۳۴۲۳۱	فارس
۱۱۳۳۶۳	۸۵۳۰	۱۱۵۳۷۰	۱۲۸۰۷	۱۰۸۳۲۲	۵۶۵۹	قزوین
۹۳۳۷	۴۸۲	۶۷۱۸۸	۲۸۶۴	۳۵۵۸۲	۱۸۴۴	قم
۸۹۳۱۷	۱۸۰۰۷	۱۷۶۹۵۷	۲۶۲۹۸	۲۰۴۷۲۴	۲۵۸۴۵	کردستان
۴۴۸۴۹۰	۵۷۲۸۱	۴۵۳۸۰۶	۷۴۴۷۲	۳۶۳۸۹۴	۵۰۵۱۴	کرمان
۱۴۹۷۰۴	۱۹۶۵۸	۷۱۰۰۲	۱۸۸۲۳	۲۳۹۲۷۳	۱۸۷۶۷	کهگیلویه و بویراحمد
۱۳۳۱۶۲	۲۳۰۸۶	۹۶۷۴۰	۲۲۹۷۸	۲۶۱۱۳۲	۲۳۰۹۴	کرمانشاه
۱۹۸۸۹۷	۱۵۴۶۶	۱۷۱۸۰۰	۱۷۶۶۲	۱۳۳۵۷۷	۱۱۶۰۱	گلستان
۶۵۳۳۸	۸۶۵۱	۷۱۵۵۶	۹۵۶۷	۱۱۶۶۰۹	۹۳۸۴	گیلان
۱۴۰۱۲۰	۱۸۴۹۹	۲۸۹۱۷۰	۲۶۱۳۲	۳۲۶۵۴۶	۲۵۸۱۵	لرستان
۱۵۹۸۶۸	۱۳۴۵۷	۱۸۸۹۴۶	۲۱۳۱۴	۱۱۰۰۵۱	۱۲۹۴۰	مازندران
۹۱۳۵۰	۱۰۱۲۵	۲۱۹۱۸۶	۱۹۸۸۳	۱۹۴۳۳۶	۱۶۲۸۸	مرکزی
۱۸۶۷۵۴	۳۰۶۵۰	۳۹۲۶۶	۱۴۳۵۸	۶۷۵۹۹	۱۱۰۷۳	هرمزگان
۷۸۷۳۱	۱۴۵۲۰	۱۶۹۹۹۲	۳۲۰۵۹	۱۲۷۱۰۴	۲۳۹۹۴	همدان
۴۳۸۶۸	۴۱۸۹	۹۳۹۱۴	۱۶۰۱۵	۴۱۶۵۹	۳۵۹۲	یزد

۲۶- مقدار انواع خوراک دام مصرف شده در بهره‌برداری‌های دارای دام سبک بر حسب استان (تن)

ذرت سیلو شده	سبوس	جو	یونجه، شبدر و اسپرس خشک	کاه	استان
۴۴۱۰۴۴	۷۳۸۹۶۰	۳۴۸۴۳۱۳	۳۴۹۶۵۶۹	۵۳۷۷۴۵۶	کل کشور
۲۳۵۰۴	۳۹۲۳۹	۱۴۱۲۲۷	۳۶۸۲۹۵	۲۹۲۰۴۹	آذربایجان شرقی
۴۰۸۰۷	۴۸۵۹۲	۲۰۰۲۴۲	۵۳۴۴۵۷	۴۲۴۹۸۷	آذربایجان غربی
۱۸۸۸۱	۲۵۰۸۷	۱۱۹۸۷۴	۱۸۸۵۰۲	۱۶۱۴۹۷	اردبیل
۱۴۳۴۷	۴۸۹۳۵	۱۳۱۸۵۰	۲۰۱۸۷۸	۲۶۳۸۶۳	اصفهان
۶۶۹۵	۷۲۴۱	۱۹۴۸۱	۱۹۶۶۹	۲۲۳۳۹	البرز
۲۰۱۲	۳۲۱۸	۶۸۹۲۶	۱۱۸۹۸	۱۰۶۸۳۱	ایلام
۲۰۰	۴۷۶۰	۱۸۱۷۰	۱۶۴۱۶	۳۴۷۴۳	بوشهر
۱۲۴۵۱	۳۱۴۱۸	۶۹۰۸۱	۷۰۵۴۵	۸۹۴۰۳	تهران
۶۱۱۹	۸۱۸۵	۸۲۱۵۷	۹۹۱۸۲	۱۱۹۴۷۵	چهارمحال و بختیاری
۴۴۶۵	۱۶۴۳۰	۶۱۶۸۷	۳۶۱۹۶	۷۸۴۳۴	خراسان جنوبی
۵۲۹۴۴	۵۸۲۳۹	۵۸۹۶۷۲	۲۱۹۸۹۳	۵۶۴۸۶۴	خراسان رضوی
۱۰۸۶۴	۲۴۶۶۹	۱۴۴۳۰۴	۶۴۰۵۱	۱۵۶۳۶۱	خراسان شمالی
۹۵۸۸۱	۸۱۶۴۱	۵۳۲۴۴۴	۳۳۷۳۳۴	۱۰۹۴۲۶۱	خوزستان
۲۶۷۲	۱۴۳۴۳	۳۹۱۷۴	۹۳۳۰۳	۹۵۸۰۶	زنجان
۲۵۱۵۴	۳۳۹۳۸	۱۲۳۴۴۹	۷۶۰۲۶	۱۰۵۲۱۴	سمنان
۲۹۱	۳۴۸۶۳	۵۱۰۲۳	۶۹۸۶۰	۱۲۴۰۸۴	سیستان و بلوچستان
۳۴۵۷۵	۳۵۴۵۷	۲۴۴۷۰۰	۲۱۹۵۰۴	۲۹۷۱۱۲	فارس
۹۷۶۷	۱۲۹۸۱	۳۹۸۵۳	۴۳۷۳۸	۴۸۴۸۲	قزوین
۹۹۴	۴۲۰۰	۴۱۷۰۵	۴۳۱۶۴	۴۴۸۹۰	قم
۱۶۰۰	۶۰۲۶	۳۳۰۷۹	۸۳۱۵۰	۱۰۸۸۸۱	کردستان
۱۱۳۲۶	۱۹۴۹۸	۱۱۰۶۵۵	۲۱۲۸۶۰	۱۶۴۵۳۹	کرمان
۲۴۷	۹۸۳	۳۱۶۶۱	۲۱۸۰۴	۵۸۲۴۳	کهگیلویه و بویراحمد
۲۹۵۸	۶۳۹۷	۶۱۸۴۲	۲۵۶۲۳	۱۳۶۴۱۷	کرمانشاه
۱۷۸۱۸	۴۹۰۷۸	۹۴۳۲۹	۲۹۲۹۲	۱۰۰۳۴۰	گلستان
۸۱۴	۶۷۱۵	۱۱۷۴۵	۱۲۵۰۲	۱۹۲۳۸	گیلان
۱۴۱۷	۲۶۸۷	۱۲۰۲۲۶	۲۷۹۶۱	۱۵۷۴۶۸	لرستان
۵۷۸۹	۵۶۰۲۸	۴۰۴۷۰	۳۶۹۴۹	۶۹۳۸۹	مازندران
۱۷۶۸۹	۱۶۵۵۹	۱۲۶۲۵۸	۱۳۷۲۲۷	۱۷۸۵۲۴	مرکزی
۹۲۱	۸۰۶۵	۱۳۶۲۴	۱۵۶۰۶	۱۳۶۴۳	هرمزگان
۱۴۲۶۰	۲۶۳۵۲	۷۹۵۶۸	۱۰۹۷۸۸	۱۵۶۷۸۱	همدان
۳۵۸۳	۷۱۳۸	۴۱۸۳۷	۶۹۸۹۷	۸۹۲۹۸	یزد



۲۶- مقدار انواع خوراک دام مصرف شده در بهره‌برداری‌های دارای دام سبک بر حسب استان (دنباله)

استان	کنسانتره آماده	تفاله خشک چغندر قند	کنجاله	سایر
کل کشور	۵۹۶۴۳۶	۲۸۸۸۴۴	۵۴۸۰۶	۱۱۹۸۳۱۲
آذربایجان شرقی	۳۵۱۱۰	۱۵۳۵۱	۹۵۰	۴۵۸۸۱
آذربایجان غربی	۷۷۸۲۰	۴۲۲۹۲	۹۰۹	۵۲۴۱۱
اردبیل	۱۱۷۱۲	۲۸۲۱۸	۱۱۹۴	۵۱۶۵۷
اصفهان	۲۱۵۷۷	۲۷۳۹۹	۷۲۰	۷۲۵۶۲
البرز	۱۷۱۶	۱۸۰۶	۳۴۷	۳۵۸۸
ایلام	۳۳۳۰	۰	۰	۲۶۱۵
بوشهر	۴۱	۶	۰	۷۲۴۱
تهران	۷۴۰۳	۱۳۵۴۰	۷۶۰۴	۲۹۸۳۲
چهارمحال و بختیاری	۵۷۴۸	۴۷۷۲	۳۰۴۵	۲۷۹۹
خراسان جنوبی	۲۵۱۵۶	۱۵۳۳	۲۵۶	۱۳۵۳۸
خراسان رضوی	۱۳۱۸۳۲	۳۷۴۶۷	۱۵۲۲	۷۷۶۴۲
خراسان شمالی	۳۰۵۴۵	۳۶۲۶۴	۳۷۰۳	۱۲۵۴۸
خوزستان	۴۱۵۳۴	۱۳۴۹۶	۱۰۶۵	۷۷۴۲۸
زنجان	۸۰۸۲	۲۹	۱۶۵۶	۲۶۵۳
سمنان	۴۵۴۶۵	۶۵۳۴	۲۳۷۸	۱۲۱۷۰
سیستان و بلوچستان	۳۴۷۶	۲۵۰	۹۴۶	۴۳۹۱۰۸
فارس	۱۷۰۴۲	۱۴۱۱۳	۶۳۰۹	۳۰۱۴۱
قزوین	۹۶۰۶	۲۴۱۵	۹۴	۶۹۹۷
قم	۱۱۳۱۲	۳۴۰	۲۶۶۷	۳۸۰۲
کردستان	۴۹۹۲	۱۲۱	۱۱	۴۵۸۴۹
کرمان	۱۷۷۹۵	۵۰۷۳	۴۸۲۹	۸۷۹۰۵
کهگیلویه و بویراحمد	۲۲۰۷	۲۰	۶۴	۲۵۰۰۹
کرمانشاه	۱۷۹۸	۴۵۷	۱۵۲۴	۱۴۸۸
گلستان	۱۴۴۶۰	۱۷۹۴۶	۴۴۴	۱۱۲۴۷
گیلان	۲۱۳۹	۲۳۶۹	۵۱۱	۷۵۴۹
لرستان	۲۹۳۳	۸۹	۱۱۶	۱۸۶۴
مازندران	۸۵۲۲	۱۱۲۸۳	۵۵۲۵	۱۶۹۷۷
مرکزی	۲۶۵۲۹	۱۰۵۳	۴۴۵۰	۹۳۲۲
هرمزگان	۲۴۱	۷۹۶	۷۹	۲۲۸۷۹
همدان	۸۷۹۲	۲۱۰۶	۱۴۰	۲۹۵۴
یزد	۱۷۵۲۰	۱۷۰۸	۱۷۴۸	۲۰۶۵۶

۲۷- مقدار انواع خوراک دام مصرف شده در بهره‌برداری‌های دارای گاو و گوساله بر حسب استان (تن)

استان	گاه	یونجه، شبدر و اسپرس خشک	ذرت سیلو شده	سبوس	کنسانتره آماده
کل کشور	۵۰۱۲۸۰۷	۳۶۶۰۵۴۰	۴۰۰۱۲۹۴	۱۸۸۶۴۱۴	۲۶۱۲۲۳۴
آذربایجان شرقی	۴۰۹۵۰۹	۳۸۷۵۲۸	۱۲۰۵۷۷	۱۲۹۷۹۴	۱۲۵۴۵۷
آذربایجان غربی	۴۱۷۰۱۸	۴۵۳۶۸۰	۱۶۰۲۳۹	۱۵۳۱۳۴	۱۱۰۵۷۰
اردبیل	۳۰۲۲۰۶	۲۶۵۴۶۳	۹۹۵۶۰	۹۰۲۴۶	۱۰۰۷۹
اصفهان	۲۸۱۴۸۸	۳۷۲۲۷۳	۸۰۴۰۱۰	۱۴۷۱۵۷	۵۰۰۵۴۳
البرز	۴۷۲۵۸	۷۸۷۶۵	۱۴۴۳۱۳	۳۵۴۳۹	۳۸۹۰۶
ایلام	۶۳۶۶۶	۲۱۵۴۴	۵۰۳۹	۱۲۷۵۸	۷۰۰۹
بوشهر	۱۸۴۰۳	۶۲۲۸	۵۰۱۴	۱۰۱۰۳	۱۳۸۲
تهران	۲۷۴۹۶۹	۳۰۶۰۷۷	۷۲۵۰۰۲	۱۵۸۲۶۶	۲۳۲۴۰۰
چهارمحال و بختیاری	۹۵۷۶۲	۸۳۴۰۵	۹۶۸۱۶	۲۹۱۵۷	۳۵۹۹۲
خراسان جنوبی	۲۸۶۵۰	۱۵۰۰۶	۱۶۴۷۹	۸۸۴۷	۲۳۱۱۲
خراسان رضوی	۳۹۲۳۸۱	۲۲۵۰۴۶	۴۰۴۰۲۵	۸۲۱۸۱	۴۷۴۷۷۹
خراسان شمالی	۴۵۷۵۰	۱۸۸۰۶	۱۳۶۱۲	۱۵۴۷۹	۵۳۲۴۱
خوزستان	۵۰۷۳۹۱	۱۳۵۳۲۱	۷۰۸۸۸	۱۴۱۱۴۷	۳۶۲۰۰
زنجان	۷۰۵۱۲	۸۲۹۳۳	۶۴۳۶۳	۳۰۳۲۲	۴۱۹۵۶
سمنان	۴۷۹۰۱	۴۰۷۸۱	۵۹۷۲۱	۱۰۸۵۶	۶۴۶۷۶
سیستان و بلوچستان	۱۰۶۵۰۴	۳۶۰۸۲	۵۶۲۶	۵۵۰۸۱	۸۴۳۲
فارس	۱۸۷۵۵۲	۱۰۴۵۹۶	۳۲۴۰۳۸	۱۱۱۹۹۶	۱۰۴۴۹۱
قزوین	۱۶۱۲۲۱	۲۰۴۰۶۵	۳۶۵۴۴۹	۹۰۶۶۵	۱۱۶۹۲۶
قم	۳۹۵۰۲	۴۷۴۳۰	۲۳۴۱۰	۱۴۹۱۴	۷۷۰۳۷
کردستان	۱۲۷۸۲۴	۹۰۲۶۴	۱۱۹۳۰	۲۴۱۱۸	۱۱۲۸۸
کرمان	۱۳۷۲۰۳	۹۹۵۴۲	۲۴۴۱۷	۱۴۵۱۱	۲۶۹۴۳
کهگیلویه و بویراحمد	۳۰۴۴۳	۲۰۲۱۹	۱۸۱۷۱	۴۱۹۴	۱۵۹۳
کرمانشاه	۹۰۲۸۴	۲۱۹۷۱	۱۱۹۱۸	۱۸۰۱۱	۱۱۷۶۷
گلستان	۱۴۸۴۲۱	۱۱۹۹۹	۶۵۲۳۴	۷۴۶۳۵	۵۵۰۹۴
گیلان	۱۵۴۲۶۲	۱۳۱۴۹	۱۵۳۴۰	۶۰۶۲۲	۱۵۸۸۷
لرستان	۱۱۷۰۲۳	۵۴۵۲۱	۱۶۹۷۳	۲۸۵۸۰	۲۸۰۴۴
مازندران	۳۰۴۵۳۸	۹۳۷۵۷	۴۳۶۴۸	۱۹۰۹۳۸	۵۴۳۰۲
مرکزی	۲۳۰۵۵۲	۱۸۹۷۱۳	۱۲۳۸۷۹	۶۹۵۶۵	۸۲۱۶۰
هرمزگان	۴۴۰۴۳	۱۷۸۴۸	۲۱۱۹	۲۶۲۰۱	۴۹۵۰
همدان	۹۶۸۷۱	۶۵۱۳۲	۳۸۹۱۷	۴۰۸۰۳	۳۱۱۳۱
یزد	۱۰۳۷۰۳	۹۷۳۹۴	۱۲۰۵۷۱	۶۶۹۳	۲۲۵۸۸۷



۲۷- مقدار انواع خوراک دام مصرف شده در بهره‌برداری‌های دارای گاو و گوساله بر حسب استان (دنباله) (تن)

استان	جو	کنجاله	تفاله خشک چغندر قند	سایر
کل کشور	۱۵۵۳۱۲۸	۳۳۱۷۶۲	۵۴۱۰۹۱	۱۲۱۹۱۹۱
آذربایجان شرقی	۱۰۹۱۳۲	۸۷۰۹	۱۶۸۱۸	۴۸۹۸۲
آذربایجان غربی	۷۸۲۹۷	۳۷۷۲	۴۹۷۵۷	۴۹۱۹۵
اردبیل	۱۰۴۱۷۲	۱۳۰۴۰	۱۵۷۲۸	۷۲۱۶۰
اصفهان	۱۳۳۰۸۹	۴۱۴۰۷	۱۱۹۶۹۸	۱۰۱۰۳۴
البرز	۴۷۱۲۵	۱۵۸۲۴	۷۷۹۶	۱۵۰۶۲
ایلام	۱۰۶۵۷	۲۸۸	۵۰۹	۳۰۵۵
بوشهر	۳۰۹۱	۰	۹۱	۹۴۵۳
تهران	۲۱۹۸۷۱	۹۱۳۲۹	۱۰۶۱۱۶	۱۳۷۵۴۹
چهارمحال و بختیاری	۳۵۹۰۵	۸۹۸۰	۶۷۳۵	۹۰۹۷
خراسان جنوبی	۲۷۷۳	۹۳۱	۲۷۹	۳۴۰۰
خراسان رضوی	۱۱۴۲۶۴	۱۷۲۷۱	۱۴۸۵۸	۳۷۲۷۱
خراسان شمالی	۱۳۶۱۹	۸۸۲	۲۸۷۵	۸۰۸۶
خوزستان	۱۲۴۰۳۳	۱۴۰۱	۸۱۷۱	۵۹۷۵۲
زنجان	۱۸۹۵۲	۵۸۱۵	۴۵۰۰	۴۲۳۳
سمنان	۱۳۸۰۴	۳۶۷۹	۴۸۸۲	۴۴۵۰
سیستان و بلوچستان	۱۷۳۱۲	۱۲۳۳	۰	۱۸۳۵۶۷
فارس	۵۰۵۷۳	۶۵۳۷	۱۱۸۰۶	۷۰۳۰۳
قزوین	۹۶۶۴۹	۲۹۰۱۸	۱۰۰۹۵	۸۱۷۶۵
قم	۳۱۰۱۱	۱۱۸۴	۲۱۷۱	۳۰۳۷۸
کردستان	۷۸۵۵	۱۶۰۵	۳۴۳	۲۹۶۳۸
کرمان	۱۵۰۸۵	۲۸۵۳	۳۶۲۳	۶۷۶۱۸
کهگیلویه و بویراحمد	۵۶۷۰	۴۵۶	۷۶۰	۱۰۳۱۸
کرمانشاه	۲۲۵۲۸	۴۰۸۰	۱۲۱۳	۲۲۰۴
گلستان	۳۵۳۵۹	۶۲۲۶	۱۴۰۲۹	۱۴۱۸۳
گیلان	۱۲۴۹۹	۱۷۵۵	۱۳۴۹۶	۳۳۹۷۸
لرستان	۳۱۹۸۷	۱۵۳۵	۱۴۷۸	۱۸۲۷
مازندران	۴۶۲۳۳	۱۲۸۱۵	۶۲۴۴۸	۳۲۵۶۶
مرکزی	۱۱۶۷۱۷	۳۴۲۰۲	۲۸۰۰۹	۴۳۰۶۵
هرمزگان	۲۴۸۴	۳۲۸	۲۴۱۱	۳۰۵۷۹
همدان	۲۵۷۱۰	۶۶۰۹	۵۱۷۰	۷۸۰۱
یزد	۶۶۷۴	۷۹۹۹	۲۵۲۲۴	۱۶۶۲۱

۲۸- تعداد کارکنان با مزد و حقوق و بدون مزد و حقوق در بهره‌برداری‌های دارای دام به تفکیک مرد و زن بر حسب استان (نفر)

کارکنان زن		کارکنان مرد		جمع	استان
بدون مزد و حقوق	با مزد و حقوق	بدون مزد و حقوق	با مزد و حقوق		
۱۰۷۹۱۶۹	۲۱۷۹۲	۱۶۹۰۱۲۴	۳۳۲۱۹۷	۳۱۲۵۳۱۲	کل کشور
۹۴۴۴۰	۹۸۷	۱۴۰۲۸۹	۱۱۸۶۲	۲۴۷۵۷۸	آذربایجان شرقی
۹۵۳۸۱	۱۲۶۳	۱۲۲۵۰۰	۳۰۰۱۱	۲۴۹۱۵۵	آذربایجان غربی
۵۴۶۳۷	۱۵۸۳	۷۰۹۲۵	۷۹۷۷	۱۳۵۱۲۳	اردبیل
۱۰۳۲۰	۳۳۹	۴۹۲۸۷	۱۵۰۱۰	۷۴۹۵۷	اصفهان
۴۶۶	۷۳	۴۶۸۵	۳۲۲۹	۸۴۵۳	البرز
۱۷۶۴۰	۱۱۸	۱۸۸۱۰	۶۴۹	۳۷۲۱۶	ایلام
۷۹۹۹	۲۵۴	۱۱۷۳۰	۱۳۰۱	۲۱۲۸۴	بوشهر
۲۲۹۵	۷۲	۱۱۲۲۸	۱۰۸۷۰	۲۴۴۶۵	تهران
۱۴۸۲۴	۴۸	۲۶۴۷۵	۶۵۴۴	۴۷۸۹۱	چهارمحال و بختیاری
۳۶۱۲۶	۴۹۳	۵۷۴۹۲	۸۷۳۹	۱۰۲۸۵۱	خراسان جنوبی
۸۳۴۰۳	۱۵۷۱	۱۵۵۸۹۶	۵۲۷۰۷	۲۹۳۵۷۷	خراسان رضوی
۴۰۷۳۸	۵۰۴	۴۷۰۷۰	۶۹۴۵	۹۵۲۵۷	خراسان شمالی
۷۸۹۱۷	۷۲۴	۹۳۸۵۰	۸۳۳۸	۱۸۱۸۳۰	خوزستان
۳۲۳۲۳	۶۹۸	۴۸۵۷۰	۷۴۳۸	۸۹۰۲۹	زنجان
۲۷۳۸	۲۲۶	۱۶۶۴۱	۹۶۰۰	۲۹۲۰۶	سمنان
۴۵۰۸۶	۳۰۳۱	۱۰۲۷۲۳	۴۹۲۴۵	۲۰۰۰۸۶	سیستان و بلوچستان
۴۲۴۴۰	۱۵۰۱	۸۲۲۵۳	۱۱۲۱۰	۱۳۷۴۰۴	فارس
۷۸۰۹	۳۷۳	۲۶۷۲۰	۵۳۶۵	۴۰۲۶۷	قزوین
۵۷۴	۵	۴۳۹۹	۱۹۰۴	۶۸۸۲	قم
۴۸۷۱۳	۹۸	۴۶۶۳۷	۱۱۲۳۹	۱۰۶۶۸۷	کردستان
۶۹۸۳۹	۳۴۸۱	۹۸۲۰۱	۲۰۷۱۰	۱۹۲۲۳۱	کرمان
۳۶۸۶۵	۳۲۶	۳۳۱۱۹	۱۶۶۹	۷۱۹۷۹	کهگیلویه و بویراحمد
۴۲۰۰۹	۵۴۹	۴۶۳۷۴	۲۲۸۲	۹۱۲۱۴	کرمانشاه
۲۵۷۸۱	۲۱	۵۰۲۴۲	۸۷۲۹	۸۴۷۷۳	گلستان
۴۲۸۲۱	۱۰۳۸	۷۰۶۸۷	۳۳۲۰	۱۱۷۸۶۷	گیلان
۴۳۶۲۱	۷۶	۵۱۰۸۰	۶۱۲	۹۵۳۸۸	لرستان
۲۱۲۴۳	۲۵۵	۵۳۰۳۸	۹۶۴۸	۸۴۱۸۳	مازندران
۱۴۸۰۰	۳۰۲	۴۱۱۱۳	۸۵۵۹	۶۴۷۷۵	مرکزی
۳۰۴۱۹	۱۴۶۱	۳۵۱۵۲	۸۳۵۵	۷۵۳۸۷	هرمزگان
۲۹۰۵۱	۷۷	۵۳۸۹۹	۵۷۶۲	۸۸۷۸۹	همدان
۶۵۵۱	۲۴۵	۱۹۷۳۹	۳۰۶۶	۲۹۶۰۰	یزد